



Ευρωπαϊκή Ένωση  
Ευρωπαϊκό Ταμείο  
Περιφερειακής Ανάπτυξης



Επιχειρησιακό Πρόγραμμα Βόρειο Αιγαίο 2014-2020



ΕΛΛΗΝΙΚΗ ΔΗΜΟΚΡΑΤΙΑ  
ΥΠΟΥΡΓΕΙΟ ΠΟΛΙΤΙΣΜΟΥ ΚΑΙ ΑΘΛΗΤΙΣΜΟΥ  
ΓΕΝΙΚΗ ΔΙΕΥΘΥΝΣΗ ΑΡΧΑΙΟΤΗΤΩΝ ΚΑΙ ΠΟΛΙΤΙΣΤΙΚΗΣ ΚΛΗΡΟΝΟΜΙΑΣ

Μυτιλήνη,

Αριθ. Πρωτ.:

Εφορεία Αρχαιοτήτων Λέσβου  
Ταχ. Διεύθυνση: Σαπφούς 22  
Τ.Κ.: 81131  
Πληροφορίες: Σ. Σιδέρης & Α. Κωνσταντινίδη  
Τηλ.: 22510 22087  
Fax.: 22510 20745  
e-mail: efales@culture.gr

ΤΕΥΧΟΣ ΔΙΑΚΗΡΥΞΗΣ ΑΡ. 10/2023  
ΔΗΜΟΣΙΟΥ ΔΙΑΓΩΝΙΣΜΟΥ ΜΕ ΤΗΝ ΑΝΟΙΚΤΗ ΔΙΑΔΙΚΑΣΙΑ ΓΙΑ ΣΥΜΒΑΣΕΙΣ  
ΜΕ ΠΡΟΫΠΟΛΟΓΙΣΜΟ ΑΝΩΤΕΡΟ ΤΟΥ ΟΡΙΟΥ ΕΦΑΡΜΟΓΗΣ ΤΗΣ ΕΝΩΣΙΑΚΗΣ ΝΟΜΟΘΕΣΙΑΣ  
(ΔΙΕΘΝΗΣ ΔΗΜΟΣΙΟΣ ΑΝΟΙΚΤΟΣ ΔΙΑΓΩΝΙΣΜΟΣ) για το  
Υποέργο 5: «ΠΡΟΜΗΘΕΙΑ ΚΑΙ ΤΟΠΟΘΕΤΗΣΗ ΗΛΕΚΤΡΟΜΗΧΑΝΟΛΟΓΙΚΩΝ ΚΑΙ  
ΥΔΡΑΥΛΙΚΩΝ/ΑΠΟΧΕΤΕΥΤΙΚΩΝ ΕΓΚΑΤΑΣΤΑΣΕΩΝ»

στο πλαίσιο του έργου

«ΕΚΣΥΓΧΡΟΝΙΣΜΟΣ ΑΠΟΘΗΚΩΝ ΣΑΠΛΙΤΖΑ ΣΤΟ ΚΑΤΩ ΚΑΣΤΡΟ ΜΥΤΙΛΗΝΗΣ» ΜΕ ΚΩΔΙΚΟ ΟΠΣ 5045260

CPV: 31681410-0/ Ηλεκτρολογικό υλικό  
35111400-9/ Εξοπλισμός πυρασφάλειας  
39715000-7/ Θερμαντήρες νερού και θέρμανση κτιρίων· εξοπλισμός εγκαταστάσεων υγιεινής

Κριτήριο Ανάθεσης: η πλέον συμφέρουσα από οικονομική άποψη προσφορά βάσει της τιμής

Προϋπολογισμός: 341.880,34 € μη συμπεριλαμβανομένου ΦΠΑ 17%

Ημερομηνία Διενέργειας Διαγωνισμού: 15-05-2023

Καταληκτική Ημερομηνία Υποβολής Προσφορών: 08-05-2023

Το έργο συγχρηματοδοτείται από το Ευρωπαϊκό Ταμείο Περιφερειακής Ανάπτυξης και από εθνικούς πόρους στο πλαίσιο του Επιχειρησιακού Προγράμματος «Βόρειο Αιγαίο 2014-2020» (ΕΣΠΑ 2014-2020)

ΜΥΤΙΛΗΝΗ, 2023

# Περιεχόμενα

<b>ΠΕΡΙΕΧΟΜΕΝΑ</b> .....	<b>2</b>
<b>1. ΑΝΑΘΕΤΟΥΣΑ ΑΡΧΗ ΚΑΙ ΑΝΤΙΚΕΙΜΕΝΟ ΣΥΜΒΑΣΗΣ</b> .....	<b>4</b>
1.1 ΣΤΟΙΧΕΙΑ ΑΝΑΘΕΤΟΥΣΑΣ ΑΡΧΗΣ.....	4
1.2 ΣΤΟΙΧΕΙΑ ΔΙΑΔΙΚΑΣΙΑΣ-ΧΡΗΜΑΤΟΔΟΤΗΣΗ .....	5
1.3 ΣΥΝΟΠΤΙΚΗ ΠΕΡΙΓΡΑΦΗ ΦΥΣΙΚΟΥ ΚΑΙ ΟΙΚΟΝΟΜΙΚΟΥ ΑΝΤΙΚΕΙΜΕΝΟΥ ΤΗΣ ΣΥΜΒΑΣΗΣ .....	5
1.4 ΘΕΣΜΙΚΟ ΠΛΑΙΣΙΟ .....	6
1.5 ΠΡΟΘΕΣΜΙΑ ΠΑΡΑΛΑΒΗΣ ΠΡΟΣΦΟΡΩΝ .....	9
1.6 ΔΗΜΟΣΙΟΤΗΤΑ.....	9
1.7 ΑΡΧΕΣ ΕΦΑΡΜΟΖΟΜΕΝΕΣ ΣΤΗ ΔΙΑΔΙΚΑΣΙΑ ΣΥΝΑΨΗΣ .....	10
<b>2. ΓΕΝΙΚΟΙ ΚΑΙ ΕΙΔΙΚΟΙ ΟΡΟΙ ΣΥΜΜΕΤΟΧΗΣ</b> .....	<b>11</b>
2.1 ΓΕΝΙΚΕΣ ΠΛΗΡΟΦΟΡΙΕΣ .....	11
2.1.1 Έγγραφα της σύμβασης .....	11
2.1.2 Επικοινωνία - Πρόσβαση στα έγγραφα της Σύμβασης .....	11
2.1.3 Παροχή Διευκρινίσεων.....	11
2.1.4 Γλώσσα.....	12
2.1.5 Εγγυήσεις .....	12
2.1.6 Προστασία Προσωπικών Δεδομένων .....	13
2.2 ΔΙΚΑΙΩΜΑ ΣΥΜΜΕΤΟΧΗΣ - ΚΡΙΤΗΡΙΑ ΠΟΙΟΤΙΚΗΣ ΕΠΙΛΟΓΗΣ .....	13
2.2.1 Δικαίωμα συμμετοχής.....	13
2.2.2 Εγγύηση συμμετοχής .....	14
2.2.3 Λόγοι αποκλεισμού .....	15
2.2.4 Καταλληλότητα άσκησης επαγγελματικής δραστηριότητας.....	19
2.2.5 Υπεργολαβία .....	19
2.2.6 Κανόνες απόδειξης ποιοτικής επιλογής.....	19
2.2.6.1 Προκαταρκτική απόδειξη κατά την υποβολή προσφορών.....	20
2.2.6.2 Αποδεικτικά μέσα .....	21
2.3 ΚΡΙΤΗΡΙΑ ΑΝΑΘΕΣΗΣ .....	25
2.3.1 Κριτήριο ανάθεσης.....	25
2.4 ΚΑΤΑΡΤΙΣΗ - ΠΕΡΙΕΧΟΜΕΝΟ ΠΡΟΣΦΟΡΩΝ.....	26
2.4.1 Γενικοί όροι υποβολής προσφορών.....	26
2.4.2 Χρόνος και Τρόπος υποβολής προσφορών.....	26
2.4.3 Περιεχόμενα Φακέλου «Δικαιολογητικά Συμμετοχής- Τεχνική Προσφορά» .....	29
2.4.3.1 Δικαιολογητικά Συμμετοχής.....	29
2.4.3.2 Τεχνική προσφορά .....	29
2.4.4 Περιεχόμενα Φακέλου «Οικονομική Προσφορά» / Τρόπος σύνταξης και υποβολής οικονομικών προσφορών.....	30
2.4.5 Χρόνος ισχύος των προσφορών.....	30
<b>3. ΔΙΕΝΕΡΓΕΙΑ ΔΙΑΔΙΚΑΣΙΑΣ - ΑΞΙΟΛΟΓΗΣΗ ΠΡΟΣΦΟΡΩΝ</b> .....	<b>33</b>
3.1 ΑΠΟΣΦΡΑΓΙΣΗ ΚΑΙ ΑΞΙΟΛΟΓΗΣΗ ΠΡΟΣΦΟΡΩΝ .....	33
3.1.1 Ηλεκτρονική αποσφράγιση προσφορών .....	33
3.1.2 Αξιολόγηση προσφορών .....	33
3.2 ΠΡΟΣΚΛΗΣΗ ΥΠΟΒΟΛΗΣ ΔΙΚΑΙΟΛΟΓΗΤΙΚΩΝ ΠΡΟΣΩΡΙΝΟΥ ΑΝΑΔΟΧΟΥ - ΔΙΚΑΙΟΛΟΓΗΤΙΚΑ ΠΡΟΣΩΡΙΝΟΥ ΑΝΑΔΟΧΟΥ .....	35
3.3 ΚΑΤΑΚΥΡΩΣΗ - ΣΥΝΑΨΗ ΣΥΜΒΑΣΗΣ .....	36
3.4 ΠΡΟΔΙΚΑΣΤΙΚΕΣ ΠΡΟΣΦΥΓΕΣ - ΠΡΟΣΩΡΙΝΗ ΚΑΙ ΟΡΙΣΤΙΚΗ ΔΙΚΑΣΤΙΚΗ ΠΡΟΣΤΑΣΙΑ .....	37
3.5 ΜΑΤΑΙΩΣΗ ΔΙΑΔΙΚΑΣΙΑΣ.....	40
<b>4. ΟΡΟΙ ΕΚΤΕΛΕΣΗΣ ΤΗΣ ΣΥΜΒΑΣΗΣ</b> .....	<b>41</b>
4.1 ΕΓΓΥΗΣΕΙΣ (ΚΑΛΗΣ ΕΚΤΕΛΕΣΗΣ, ΠΡΟΚΑΤΑΒΟΛΗΣ) .....	41
4.2 ΣΥΜΒΑΤΙΚΟ ΠΛΑΙΣΙΟ - ΕΦΑΡΜΟΣΤΕΑ ΝΟΜΟΘΕΣΙΑ.....	41
4.3 ΌΡΟΙ ΕΚΤΕΛΕΣΗΣ ΤΗΣ ΣΥΜΒΑΣΗΣ .....	42
4.4 ΥΠΕΡΓΟΛΑΒΙΑ .....	42
4.5 ΤΡΟΠΟΠΟΙΗΣΗ ΣΥΜΒΑΣΗΣ ΚΑΤΑ ΤΗ ΔΙΑΡΚΕΙΑ ΤΗΣ .....	43
4.6 ΔΙΚΑΙΩΜΑ ΜΟΝΟΜΕΡΟΥΣ ΛΥΣΗΣ ΤΗΣ ΣΥΜΒΑΣΗΣ.....	44

<b>5.</b>	<b>ΕΙΔΙΚΟΙ ΟΡΟΙ ΕΚΤΕΛΕΣΗΣ ΤΗΣ ΣΥΜΒΑΣΗΣ .....</b>	<b>45</b>
5.1	ΤΡΟΠΟΣ ΠΛΗΡΩΜΗΣ .....	45
5.2	ΚΗΡΥΞΗ ΟΙΚΟΝΟΜΙΚΟΥ ΦΟΡΕΑ ΕΚΠΤΩΤΟΥ - ΚΥΡΩΣΕΙΣ.....	46
5.3	ΔΙΟΙΚΗΤΙΚΕΣ ΠΡΟΣΦΥΓΕΣ ΚΑΤΑ ΤΗ ΔΙΑΔΙΚΑΣΙΑ ΕΚΤΕΛΕΣΗΣ ΤΩΝ ΣΥΜΒΑΣΕΩΝ .....	48
5.4	ΔΙΚΑΣΤΙΚΗ ΕΠΙΛΥΣΗ ΔΙΑΦΟΡΩΝ.....	48
<b>6.</b>	<b>ΧΡΟΝΟΣ ΚΑΙ ΤΡΟΠΟΣ ΕΚΤΕΛΕΣΗΣ .....</b>	<b>49</b>
6.1	ΧΡΟΝΟΣ ΠΑΡΑΔΟΣΗΣ ΥΛΙΚΩΝ .....	49
6.2	ΠΑΡΑΛΑΒΗ ΥΛΙΚΩΝ - ΧΡΟΝΟΣ ΚΑΙ ΤΡΟΠΟΣ ΠΑΡΑΛΑΒΗΣ ΥΛΙΚΩΝ .....	49
6.3	ΑΠΟΡΡΙΨΗ ΣΥΜΒΑΤΙΚΩΝ ΥΛΙΚΩΝ – ΑΝΤΙΚΑΤΑΣΤΑΣΗ .....	51
6.4	ΑΝΑΠΡΟΣΑΡΜΟΓΗ ΤΙΜΗΣ.....	51
	<b>ΠΑΡΑΡΤΗΜΑΤΑ .....</b>	<b>52</b>
	ΠΑΡΑΡΤΗΜΑ Ι – ΑΝΑΛΥΤΙΚΗ ΠΕΡΙΓΡΑΦΗ ΦΥΣΙΚΟΥ ΚΑΙ ΟΙΚΟΝΟΜΙΚΟΥ ΑΝΤΙΚΕΙΜΕΝΟΥ ΤΗΣ ΣΥΜΒΑΣΗΣ .....	52
	ΣΥΝΟΠΤΙΚΗ ΠΕΡΙΓΡΑΦΗ ΤΩΝ ΥΠΗΡΕΣΙΩΝ ΚΑΙ ΤΗΣ ΛΕΙΤΟΥΡΓΙΑΣ ΤΗΣ Α.Α. ....	52
	ΠΑΡΑΡΤΗΜΑ ΙΙ – ΕΙΔΙΚΗ ΣΥΓΓΡΑΦΗ ΥΠΟΧΡΕΩΣΕΩΝ .....	93
	ΠΑΡΑΡΤΗΜΑ ΙV – ΆΛΛΕΣ ΔΗΛΩΣΕΙΣ .....	112
	ΠΕΡΙΕΧΟΜΕΝΟ ΥΠΕΥΘΥΝΗΣ-ΩΝ ΔΗΛΩΣΗΣ-ΔΗΛΩΣΕΩΝ ΠΟΥ ΠΡΟΣΚΟΜΙΖΟΝΤΑΙ ΩΣ ΔΙΚΑΙΟΛΟΓΗΤΙΚΑ ΚΑΤΑΚΥΡΩΣΗΣ .....	112
	ΠΑΡΑΡΤΗΜΑ V – ΥΠΟΔΕΙΓΜΑ ΟΙΚΟΝΟΜΙΚΗΣ ΠΡΟΣΦΟΡΑΣ .....	116
	ΠΑΡΑΡΤΗΜΑ VI – ΥΠΟΔΕΙΓΜΑΤΑ ΕΓΓΥΗΤΙΚΩΝ ΕΠΙΣΤΟΛΩΝ .....	122
	ΠΑΡΑΡΤΗΜΑ VII – ΠΙΝΑΚΑΣ ΑΝΤΙΣΤΟΙΧΙΣΗΣ ΛΟΓΩΝ ΑΠΟΚΛΕΙΣΜΟΥ-ΚΡΙΤΗΡΙΩΝ ΠΟΙΟΤΙΚΗΣ ΕΠΙΛΟΓΗΣ ΚΑΙ ΑΠΟΔΕΙΚΤΙΚΩΝ ΜΕΣΩΝ (ΠΡΟΣΑΡΜΟΣΜΕΝΟ ΑΠΟ ΤΗΝ ΑΝΑΘΕΤΟΥΣΑ ΑΡΧΗ) .....	125
	ΠΑΡΑΡΤΗΜΑ VIII – ΕΝΗΜΕΡΩΣΗ ΓΙΑ ΤΗΝ ΠΡΟΣΤΑΣΙΑ ΠΡΟΣΩΠΙΚΩΝ ΔΕΔΟΜΕΝΩΝ.....	136
	ΠΑΡΑΡΤΗΜΑ VIII – ΣΧΕΔΙΟ ΣΥΜΒΑΣΗΣ .....	137

## 1. ΑΝΑΘΕΤΟΥΣΑ ΑΡΧΗ ΚΑΙ ΑΝΤΙΚΕΙΜΕΝΟ ΣΥΜΒΑΣΗΣ

### 1.1 Στοιχεία Αναθέτουσας Αρχής

Επωνυμία	ΥΠΟΥΡΓΕΙΟ ΠΟΛΙΤΙΣΜΟΥ ΚΑΙ ΑΘΛΗΤΙΣΜΟΥ ΓΕΝΙΚΗ ΔΙΕΥΘΥΝΣΗ ΑΡΧΑΙΟΤΗΤΩΝ ΚΑΙ ΠΟΛΙΤΙΣΤΙΚΗΣ ΚΛΗΡΟΝΟΜΙΑΣ Εφορεία Αρχαιοτήτων Λέσβου
Αριθμός Φορολογικού Μητρώου (Α.Φ.Μ.)	090283815
Ταχυδρομική διεύθυνση	Σαπφούς 22
Πόλη	Μυτιλήνη
Ταχυδρομικός Κωδικός	81131
Χώρα <sup>1</sup>	Ελλάδα
Κωδικός NUTS <sup>2</sup>	EL411
Τηλέφωνο	22510 22087
Ηλεκτρονικό Ταχυδρομείο (e-mail)	<a href="mailto:efales@culture.gr">efales@culture.gr</a>
Αρμόδιος για πληροφορίες <sup>3</sup>	Σ. Σιδέρης & Α. Κωνσταντινίδη
Γενική Διεύθυνση στο διαδίκτυο (URL)	<a href="https://www.efales.gr">https://www.efales.gr</a>
Διεύθυνση του προφίλ αγοραστή στο διαδίκτυο (URL) <sup>4</sup>	

#### Είδος Αναθέτουσας Αρχής

Η Αναθέτουσα Αρχή είναι <sup>5</sup> Υπουργείο και ανήκει στην Κεντρική Κυβέρνηση<sup>6</sup>

#### Κύρια δραστηριότητα Α.Α.<sup>7</sup>

Η κύρια δραστηριότητα της Αναθέτουσας Αρχής είναι ο πολιτισμός.

Εφαρμοστέο εθνικό δίκαιο είναι ο Ν. 4412/2016 (Α' 147) "Δημόσιες Συμβάσεις Έργων, Προμηθειών και Υπηρεσιών (προσαρμογή στις Οδηγίες 2014/24/ ΕΕ και 2014/25/ΕΕ)".

#### Στοιχεία Επικοινωνίας <sup>8</sup>

<sup>1</sup> Μόνο για συμβάσεις άνω των ορίων

<sup>2</sup> Μόνο για συμβάσεις άνω των ορίων

<sup>3</sup> Συμπληρώνεται το όνομα, η διεύθυνση, ο αριθμός τηλεφώνου, η διεύθυνση ηλεκτρονικού ταχυδρομείου (e-mail) της υπηρεσίας που διενεργεί τον διαγωνισμό, καθώς και ο αρμόδιος υπάλληλος της υπηρεσίας αυτής, άρθρο 53 παρ. 2 περ. γ του ν. 4412/2016

<sup>4</sup> Εφόσον υπάρχει και για συμβάσεις άνω των ορίων

<sup>5</sup> Αναφέρεται το είδος της Α.Α., πχ Υπουργείο, Περιφέρεια, Αποκεντρωμένη Διοίκηση, Νοσοκομείο, Δήμος, ΑΕ του Δημοσίου κλπ και αν αποτελεί "κεντρική κυβερνητική αρχή (ΚΚΑ)" ή "μη κεντρική αναθέτουσα αρχή" κατά την έννοια του άρθρου 2 παρ. 1 περ. 2 και 3 του ν. 4412/2016

<sup>6</sup> Αναφέρεται σε ποια υποδιαίρεση του δημόσιου τομέα ανήκει η Α.Α.: α) Γενική Κυβέρνηση (Υποτομέας Κεντρικής Κυβέρνησης, Υποτομέας ΟΤΑ, Υποτομέας ΟΚΑ) ή β) Δημόσιος Τομέας (Πλην Γενικής Κυβέρνησης) κατά τις υποδιαίρεσεις του άρθρου 14 του ν. 4270/14.

<sup>7</sup> Επιλέγεται η κύρια δραστηριότητα της Α.Α., βλέπε και Παράρτημα ΙΙ (Προκήρυξη Σύμβασης), Τμήμα Ι, παρ 1.5, Εκτελεστικού Κανονισμού (ΕΕ) 2015/1986 της Επιτροπής (L 296). α) Γενικές δημόσιες υπηρεσίες β) Άμυνα, γ) Δημόσια τάξη και ασφάλεια, δ) Περιβάλλον, ε) Οικονομικές και δημοσιονομικές υποθέσεις, στ) Υγεία, ζ) Στέγαση και υποδομές κοινής ωφέλειας, η) Κοινωνική προστασία, θ) Αναψυχή, πολιτισμός και θρησκεία, ι) Εκπαίδευση, ια) Τυχόν άλλη δραστηριότητα.

<sup>8</sup> Επιλέγονται και συμπληρώνονται τα αντίστοιχα εδάφια, πρβλ άρθρα 22 και 67 ν. 4412/16

- α) Τα έγγραφα της σύμβασης είναι διαθέσιμα για ελεύθερη, πλήρη, άμεση & δωρεάν ηλεκτρονική πρόσβαση μέσω της Διαδικτυακής Πύλης ([www.promitheus.gov.gr](http://www.promitheus.gov.gr)) του ΟΠΣ ΕΣΗΔΗΣ.<sup>9</sup>
- β) Κάθε είδους επικοινωνία και ανταλλαγή πληροφοριών πραγματοποιείται μέσω του ΕΣΗΔΗΣ Προμήθειες και Υπηρεσίες (εφεξής ΕΣΗΔΗΣ), το οποίο είναι προσβάσιμο από τη Διαδικτυακή Πύλη ([www.promitheus.gov.gr](http://www.promitheus.gov.gr)) του ΟΠΣ ΕΣΗΔΗΣ.
- γ) Περαιτέρω πληροφορίες είναι διαθέσιμες από: την προαναφερθείσα Γενική Διεύθυνση στο διαδίκτυο  
(URL):<https://www.culture.gov.gr/el/announcements/SitePages/internationalcontests.aspx> ή άλλη διεύθυνση [www.efales.gr](http://www.efales.gr) .

## 1.2 Στοιχεία Διαδικασίας-Χρηματοδότηση

### Είδος διαδικασίας

Ο διαγωνισμός θα διεξαχθεί με την ανοικτή διαδικασία του άρθρου 27 του ν. 4412/16.

### Χρηματοδότηση της σύμβασης<sup>10</sup>

Φορέας χρηματοδότησης της παρούσας σύμβασης είναι η **Περιφέρεια Βορείου Αιγαίου**, κωδ. ΣΑΕΠ **0881**.<sup>11</sup>

Η παρούσα σύμβαση χρηματοδοτείται από Πιστώσεις του Προγράμματος Δημοσίων Επενδύσεων (Συλλογική Απόφαση Ένταξης, αριθ. ενάριθ. έργου **2020ΕΠ08810000**).

Η σύμβαση περιλαμβάνεται στο υποέργο Νο 5 της Πράξης : «Εκσυγχρονισμός Αποθηκών Σαπλιτζά στο Κάτω Κάστρο Μυτιλήνης» η οποία έχει ενταχθεί στο Επιχειρησιακό Πρόγραμμα «Βόρειο Αιγαίο 2014-2020» με βάση την Απόφαση Ένταξης με αρ. πρωτ. οικ. 244/10-02-2020 (ΑΔΑ: Ω7ΡΗ7ΛΩ-ΧΜ8), όπως τροποποιήθηκε και ισχύει με την αριθμ. πρωτ. οικ. 601136/27-12-2022 (ΑΔΑ: 6Ι3Κ4653Π4-ΛΞ6) απόφαση της Περιφέρειας Βορείου Αιγαίου και έχει λάβει κωδικό MIS 5045260<sup>12</sup>. Η παρούσα σύμβαση χρηματοδοτείται από την Ευρωπαϊκή Ένωση (*Ευρωπαϊκό Ταμείο Περιφερειακής Ανάπτυξης*) και από εθνικούς πόρους μέσω του ΠΔΕ<sup>13</sup>.

## 1.3 Συνοπτική Περιγραφή φυσικού και οικονομικού αντικείμενου της σύμβασης

Αντικείμενο της σύμβασης είναι η προμήθεια και τοποθέτηση ηλεκτρομηχανολογικών και υδραυλικών/αποχετευτικών εγκαταστάσεων.

Τα προς προμήθεια είδη κατατάσσονται στους ακόλουθους κωδικούς του Κοινού Λεξιλογίου δημοσίων συμβάσεων CPV: 31681410-0/Ηλεκτρολογικό υλικό, 35111400-9/ Εξοπλισμός πυρασφάλειας, 39715000-7/ Θερμαντήρες νερού και θέρμανση κτιρίων· εξοπλισμός εγκαταστάσεων υγιεινής<sup>14</sup>

Η παρούσα σύμβαση δεν υποδιαιρείται σε τμήματα και ανατίθεται ως ενιαίο σύνολο γιατί:

Σε περίπτωση διαίρεσης σε διαφορετικά τμήματα, ο συντονισμός πολλών διαφορετικών αναδόχων για την επίτευξη ολοκληρωμένου αποτελέσματος θα είναι περισσότερο δυσχερές, ενώ ενδεχόμενη αδυναμία, ή αστοχία ενός αναδόχου ενδέχεται να θέτει σε κίνδυνο ή και αδυναμία εκτέλεσης των δράσεων άλλων

<sup>9</sup> Εάν η πρόσβαση στα έγγραφα είναι περιορισμένη, αντί για τα αναφερόμενα στο α) συμπληρώνεται: «Η πρόσβαση στα έγγραφα είναι περιορισμένη. Περαιτέρω πληροφορίες παρέχονται στην διεύθυνση (URL) : .....»

<sup>10</sup> Το περιεχόμενο της παραγράφου διαμορφώνεται ανάλογα με την πηγή χρηματοδότησης (Πρβλ. παρ. 2 περ. ζ του άρθρου 53 του ν.4412/16 όπως διαμορφώθηκε με το άρθρο 16 του ν. 4782/21)

<sup>11</sup> Αναφέρονται τα στοιχεία του Φορέα, της Συλλογικής Απόφασης και του Κωδικού Αριθμού Εξόδων τους οποίους βαρύνει η πίστωση για την χρηματοδότηση της σύμβασης

<sup>12</sup> Συμπληρώνονται τα σχετικά κενά με βάση την Απόφαση Ένταξης της Πράξης.

<sup>13</sup> Συμπληρώνονται αναλόγως με το είδος της χρηματοδότησης και το ειδικό κανονιστικό πλαίσιο (πχ ν. 4314/2014)

<sup>14</sup> Σύμφωνα με τον Κανονισμό (ΕΚ) αριθ. 213/2008 της Επιτροπής της 28ης Νοεμβρίου 2007, όπως ισχύει

αναδόχων. Εκτός αυτού, η Σύμβαση περιλαμβάνει, 6 Πακέτα προμηθειών με 6 παραδοτέα με στενή συνάφεια, αλληλουχία, και χρονική αλληλεξάρτηση.

Η εκτιμώμενη αξία της σύμβασης ανέρχεται στο ποσό των τριακοσίων σαράντα ενός χιλιάδων και οχτακοσίων ογδόντα ευρώ και τριάντα τεσσάρων λεπτών 341.880,34 € μη συμπεριλαμβανομένου ΦΠΑ 17% (εκτιμώμενη αξία συμπεριλαμβανομένου ΦΠΑ: 400.000,00 € τετρακόσιες χιλιάδες ευρώ, ΦΠΑ: 58.119,66 €).

Η διάρκεια της σύμβασης ορίζεται έως τις 30 Νοεμβρίου του 2023 από την υπογραφή της σύμβασης.

Αναλυτική περιγραφή του φυσικού και οικονομικού αντικείμενου της σύμβασης δίδεται στο ΜΕΡΟΣ Α και στο ΜΕΡΟΣ Β του ΠΑΡΑΡΤΗΜΑΤΟΣ Ι της παρούσας διακήρυξης.

Η σύμβαση θα ανατεθεί με το κριτήριο της πλέον συμφέρουσας από οικονομική άποψη προσφοράς, βάσει<sup>15</sup> της τιμής.

#### **1.4 Θεσμικό πλαίσιο**

Η ανάθεση και εκτέλεση της σύμβασης διέπονται από την κείμενη νομοθεσία και τις κατ' εξουσιοδότηση αυτής εκδοθείσες κανονιστικές πράξεις, όπως ισχύουν, και ιδίως<sup>16</sup>:

- Του ν. 4412/2016 (Α' 147) "Δημόσιες Συμβάσεις Έργων, Προμηθειών και Υπηρεσιών (προσαρμογή στις Οδηγίες 2014/24/ ΕΕ και 2014/25/ΕΕ)"
- Του ν. 4622/19 (Α' 133) «Επιτελικό Κράτος: οργάνωση, λειτουργία & διαφάνεια της Κυβέρνησης, των κυβερνητικών οργάνων & της κεντρικής δημόσιας διοίκησης» και ιδίως του άρθρου 37
- Του ν. 4700/2020 (Α' 127) «Ενιαίο κείμενο Δικονομίας για το Ελεγκτικό Συνέδριο, ολοκληρωμένο νομοθετικό πλαίσιο για τον προσυμβατικό έλεγχο, τροποποιήσεις στον Κώδικα Νόμων για το Ελεγκτικό Συνέδριο, διατάξεις για την αποτελεσματική απονομή της δικαιοσύνης και άλλες διατάξεις» και ιδίως των άρθρων 324-337
- Του ν. 4013/2011 (Α' 204) «Σύσταση ενιαίας Ανεξάρτητης Αρχής Δημοσίων Συμβάσεων και Κεντρικού Ηλεκτρονικού Μητρώου Δημοσίων Συμβάσεων...»,
- Του ν.4912/2022 (Α'59) «Ενιαία Αρχή Δημοσίων Συμβάσεων και άλλες διατάξεις του Υπουργείου Δικαιοσύνης»,
- Του ν. 3548/2007 (Α' 68) «Καταχώριση δημοσιεύσεων των φορέων του Δημοσίου στο νομαρχιακό και τοπικό Τύπο και άλλες διατάξεις»,
- Του ν. 5005/2022 (Α' 236) «Ενίσχυση δημοσιότητας και διαφάνειας στον έντυπο και ηλεκτρονικό Τύπο – Σύσταση ηλεκτρονικών μητρώων εντύπου και ηλεκτρονικού τύπου – Διατάξεις αρμοδιότητας της Γενικής Γραμματείας Επικοινωνίας και Ενημέρωσης και λοιπές επείγουσες ρυθμίσεις»,
- Του ν. 4601/2019 (Α' 44) «Εταιρικοί μετασχηματισμοί και εναρμόνιση του νομοθετικού πλαισίου με τις διατάξεις της Οδηγίας 2014/55/ΕΕ του Ευρωπαϊκού Κοινοβουλίου και του Συμβουλίου της 16ης Απριλίου 2014 για την έκδοση ηλεκτρονικών τιμολογίων στο πλαίσιο δημόσιων συμβάσεων και λοιπές διατάξεις»
- Του π.δ. 39/2017 (Α' 64) «Κανονισμός εξέτασης προδικαστικών προσφυγών ενώπιων της Α.Ε.Π.Π.»
- Της αριθμ. Κ.Υ.Α. οικ. 60967 ΕΞ 2020 (Β' 2425/18.06.2020) «Ηλεκτρονική Τιμολόγηση στο πλαίσιο των Δημόσιων Συμβάσεων δυνάμει του ν. 4601/2019» (Α' 44)
- Της αριθμ. 63446/2021 Κ.Υ.Α. (Β' 2338/02.06.2020) «Καθορισμός Εθνικού Μορφότυπου ηλεκτρονικού τιμολογίου στο πλαίσιο των Δημοσίων Συμβάσεων», όπως τροποποιήθηκε από την αριθμ. 31781/2022

<sup>15</sup> Άρθρο 86 ν.4412/2016.

<sup>16</sup> Η αναθέτουσα αρχή προσαρμόζει την παρ. 1.4 και τους όρους της διακήρυξης με βάση το αντικείμενο της σύμβασης και την κείμενη νομοθεσία, όπως ισχύει κατά την έναρξη της διαδικασίας ανάθεσης. Σε περίπτωση νομοθετικών μεταβολών και έως την επικαιροποίηση του παρόντος υποδείγματος από την Ε.Α.Α.ΔΗ.ΣΥ. οι αναθέτουσες αρχές έχουν την ευθύνη αντίστοιχης προσαρμογής των εν λόγω όρων.

Κ.Υ.Α. (Β' 1202/16.03.2022) «Τροποποίηση της υπ'αρ. 63446/31.5.2021 κοινής απόφασης των Υπουργών Οικονομικών, Ανάπτυξης και Επενδύσεων και Επικρατείας «Καθορισμός Εθνικού Μορφότυπου ηλεκτρονικού τιμολογίου στο πλαίσιο των Δημοσίων Συμβάσεων»

- Της υπ' αριθμ. 76928/9/7/2021 Κ.Υ.Α. (ΦΕΚ 3075/Β/13-07-2021): «Ρύθμιση ειδικότερων θεμάτων λειτουργίας και διαχείρισης του Κεντρικού Ηλεκτρονικού Μητρώου Δημοσίων Συμβάσεων (ΚΗΜΔΗΣ) των Υπουργείων Ανάπτυξης και Επενδύσεων και Επικρατείας
- Της υπ' αριθμ. 64233/08.06.2021 (Β' 2453/ 09.06.2021) Κοινής Απόφασης των Υπουργών Ανάπτυξης και Επενδύσεων και Ψηφιακής Διακυβέρνησης με θέμα «Ρυθμίσεις τεχνικών ζητημάτων που αφορούν την ανάθεση των Δημοσίων Συμβάσεων Προμηθειών και Υπηρεσιών με χρήση των επιμέρους εργαλείων και διαδικασιών του Εθνικού Συστήματος Ηλεκτρονικών Δημοσίων Συμβάσεων (ΕΣΗΔΗΣ)»
- Του ν. 3419/2005 (Α' 297) «Γενικό Εμπορικό Μητρώο (Γ.Ε.ΜΗ.) και εκσυγχρονισμός της Επιμελητηριακής Νομοθεσίας»
- Του ν. 4635/2019 (Α' 167) « Επενδύω στην Ελλάδα και άλλες διατάξεις» και ιδίως των άρθρων 85 επ.
- Του ν. 4270/2014 (Α' 143) «Αρχές δημοσιονομικής διαχείρισης και εποπτείας (ενσωμάτωση της Οδηγίας 2011/85/ΕΕ) – δημόσιο λογιστικό και άλλες διατάξεις»
- Του π.δ. 80/2016 (Α' 145) «Ανάληψη υποχρεώσεων από τους Διατάκτες», όπως τροποποιήθηκε και ισχύει
- Της παρ. Ζ του Ν. 4152/2013 (Α' 107) «Προσαρμογή της ελληνικής νομοθεσίας στην Οδηγία 2011/7 της 16.2.2011 για την καταπολέμηση των καθυστερήσεων πληρωμών στις εμπορικές συναλλαγές»,
- Του ν. 4314/2014 (Α' 265) «Α) Για τη διαχείριση, τον έλεγχο και την εφαρμογή αναπτυξιακών παρεμβάσεων για την προγραμματική περίοδο 2014–2020, Β) Ενσωμάτωση της Οδηγίας 2012/17 του Ευρωπαϊκού Κοινοβουλίου και του Συμβουλίου της 13ης Ιουνίου 2012 (ΕΕ L 156/16.6.2012) στο ελληνικό δίκαιο, τροποποίηση του ν. 3419/2005 (Α' 297) και άλλες διατάξεις»
- Του ν. 4727/2020 (Α' 184) «Ψηφιακή Διακυβέρνηση (Ενσωμάτωση στην Ελληνική Νομοθεσία της Οδηγίας (ΕΕ) 2016/2102 και της Οδηγίας (ΕΕ) 2019/1024) – Ηλεκτρονικές Επικοινωνίες (Ενσωμάτωση στο Ελληνικό Δίκαιο της Οδηγίας (ΕΕ) 2018/1972 και άλλες διατάξεις»,
- Του π.δ. 28/2015 (Α' 34) «Κωδικοποίηση διατάξεων για την πρόσβαση σε δημόσια έγγραφα και στοιχεία», όπως τροποποιήθηκε και ισχύει
- Του ν. 2859/2000 (Α' 248) «Κύρωση Κώδικα Φόρου Προστιθέμενης Αξίας»
- Του ν.2690/1999 (Α' 45) «Κύρωση του Κώδικα Διοικητικής Διαδικασίας και άλλες διατάξεις» και ιδίως των άρθρων 1, 2, 7, 11 και 13 έως 15, όπως τροποποιήθηκε και ισχύει
- Του ν. 2121/1993 (Α' 25) «Πνευματική Ιδιοκτησία, Συγγενικά Δικαιώματα και Πολιτιστικά Θέματα», όπως έχει τροποποιηθεί από το ν.4961/2022 (Α 146) «Αναδυόμενες τεχνολογίες πληροφορικής και επικοινωνιών, ενίσχυση της ψηφιακής διακυβέρνησης και άλλες διατάξεις»,
- Του Κανονισμού (ΕΕ) 2016/679 του ΕΚ και του Συμβουλίου, της 27ης Απριλίου 2016, για την προστασία των φυσικών προσώπων έναντι της επεξεργασίας των δεδομένων προσωπικού χαρακτήρα και για την ελεύθερη κυκλοφορία των δεδομένων αυτών και την κατάργηση της οδηγίας 95/46/ΕΚ (Γενικός Κανονισμός για την Προστασία Δεδομένων) (Κείμενο που παρουσιάζει ενδιαφέρον για τον ΕΟΧ) ΟJ L 119,
- Του ν. 4624/2019 (Α' 137) «Αρχή Προστασίας Δεδομένων Προσωπικού Χαρακτήρα, μέτρα εφαρμογής του Κανονισμού (ΕΕ) 2016/679 του Ευρωπαϊκού Κοινοβουλίου και του Συμβουλίου της 27ης Απριλίου 2016 για την προστασία των φυσικών προσώπων έναντι της επεξεργασίας δεδομένων προσωπικού χαρακτήρα και ενσωμάτωση στην εθνική νομοθεσία της Οδηγίας (ΕΕ) 2016/680 του Ευρωπαϊκού Κοινοβουλίου και του Συμβουλίου της 27ης Απριλίου 2016 και άλλες διατάξεις»,

- Του Π.Δ. 83/2019 (Α' 121) με τίτλο «Διορισμός Αντιπροέδρου της Κυβέρνησης, Υπουργών, Αναπληρωτών Υπουργών και Υφυπουργών», όπως ισχύει
- Του Π.Δ. 4/2018 (Α' 7) με τίτλο «Οργανισμός Υπουργείου Πολιτισμού και Αθλητισμού», όπως έχει τροποποιηθεί με το Π.Δ. 32/2022 (ΦΕΚ 91/Α/9-5-2022) και ισχύει
- Των σε εκτέλεση των ανωτέρω νόμων εκδοθεισών κανονιστικών πράξεων, των λοιπών διατάξεων που αναφέρονται ρητά ή απορρέουν από τα οριζόμενα στα συμβατικά τεύχη της παρούσας, καθώς και του συνόλου των διατάξεων του ασφαλιστικού, εργατικού, κοινωνικού, περιβαλλοντικού και φορολογικού δικαίου που διέπει την ανάθεση και εκτέλεση της παρούσας σύμβασης, έστω και αν δεν αναφέρονται ρητά παραπάνω.
- Την υπ' αριθ. οικ. 244/10-02-2020 Απόφαση Ένταξης της Πράξης: «Εκσυγχρονισμός αποθηκών Σαπλιτζά στο Κάτω Κάστρο Μυτιλήνης» στο Επιχειρησιακό Πρόγραμμα «Βόρειο Αιγαίο 2014-2020», με MIS 5045260 (ΑΔΑ: Ω7ΡΗ7ΛΩ-ΧΜ8).
- Την υπ' αριθ. πρωτ. ΥΠΠΟΑ/ΓΔΑΠΚ/ΔΑΜΕΕΠ/ΤΑΜΣ/158078/107904/2567/1289/31-3-2020 (ΑΔΑ: Ψ6504653Π4-566) έγκριση εκτέλεσης εργασιών του υποέργου 1 «Εκσυγχρονισμός αποθηκών Σαπλιτζά στο Κάτω Κάστρο Μυτιλήνης» της πράξης «Εκσυγχρονισμός αποθηκών Σαπλιτζά στο Κάτω Κάστρο Μυτιλήνης» (MIS 5045260), απολογιστικά και με αυτεπιστασία από την Ε.Φ.Α Λέσβου.
- Την υπ' αριθ. πρωτ. ΥΠΠΟΑ/372542/20-09-2021 (ΑΔΑ:6ΞΧΙ4653Π4-Ρ76) 1<sup>η</sup> Τροποποίηση έγκρισης εκτέλεσης εργασιών του υποέργου 1 «Εκσυγχρονισμός αποθηκών Σαπλιτζά στο Κάτω Κάστρο Μυτιλήνης» της Πράξης «Εκσυγχρονισμός αποθηκών Σαπλιτζά στο Κάτω Κάστρο Μυτιλήνης» (MIS 5045260), απολογιστικά και με αυτεπιστασία από την Εφορεία Αρχαιοτήτων Λέσβου.
- Την υπ' αρ. πρωτ. οικ. 2590/11-11-2022 Απόφαση Τροποποίησης της Πράξης «ΕΚΣΥΓΧΡΟΝΙΣΜΟΣ ΑΠΟΘΗΚΩΝ ΣΑΠΛΙΤΖΑ ΣΤΟ ΚΑΤΩ ΚΑΣΤΡΟ ΜΥΤΙΛΗΝΗΣ» με Κωδικό ΟΠΣ 5045260 στο Επιχειρησιακό Πρόγραμμα «Βόρειο Αιγαίο 2014-2020».
- Την υπ' αριθ. πρωτ. ΥΠΠΟΑ/601136/27-12-2022 (ΑΔΑ: 6Ι3Κ4653Π4-ΛΞ6) 2<sup>η</sup> Τροποποίηση έγκρισης εκτέλεσης εργασιών του υποέργου 1 «Εκσυγχρονισμός αποθηκών Σαπλιτζά στο Κάτω Κάστρο Μυτιλήνης» της Πράξης «Εκσυγχρονισμός αποθηκών Σαπλιτζά στο Κάτω Κάστρο Μυτιλήνης» (MIS 5045260), απολογιστικά και με αυτεπιστασία από την Εφορεία Αρχαιοτήτων Λέσβου.
- Του ν. 2672 (ΦΕΚ 290/Α/28-12-98, άρθρο 14,) «Διακίνηση εγγράφων με ηλεκτρονικά μέσα (τηλεμοιοτυπία, ηλεκτρονικό ταχυδρομείο),
- Της με αρ. ΔΙΣΚΠΟ/Φ18/οικ.21508/04.11.2011 (ΦΕΚ 2540/Β/7-11-11) του υπουργού Διοικητικής Μεταρρύθμισης και Ηλεκτρονικής Διακυβέρνησης «Διενέργεια της διαδικασίας κληρώσεως για τον ορισμό μελών των συλλογικών οργάνων της διοίκησης για τη διεξαγωγή δημόσιων διαγωνισμών ή την ανάθεση, την αξιολόγηση, παρακολούθηση, παραλαβή προμηθειών, υπηρεσιών ή έργων»,
- Του ν. 4320/2015 (ΦΕΚ 29/Α/19-03-2015) «Ρυθμίσεις για τη λήψη άμεσων μέτρων για την αντιμετώπιση της ανθρωπιστικής κρίσης, την οργάνωση της Κυβέρνησης και των Κυβερνητικών οργάνων και λοιπές διατάξεις», άρθρο 37 «Εθνικό Σύστημα Ηλεκτρονικών Συμβάσεων»,
- Του ν. 4334/2015 (ΦΕΚ 80/Α/16-07-15) «Επείγουσες ρυθμίσεις για τη διαπραγμάτευση και σύναψη συμφωνίας με τον Ευρωπαϊκό Μηχανισμό Στήριξης (ΕΜΣ)» και την εγκύκλιο ΠΟΛ.1160/17-7-2015 που αφορά το νέο καθεστώς συντελεστών ΦΠΑ,
- Του ν. 3471/2006 (ΦΕΚ 133/Α'/28-6-2006) για την προστασία δεδομένων προσωπικού χαρακτήρα και της ιδιωτικής ζωής στον τομέα των ηλεκτρονικών επικοινωνιών,
- Του Γενικού Κανονισμού για την Προστασία Δεδομένων (Κανονισμός 2016/679 του Ευρωπαϊκού Κοινοβουλίου και του Συμβουλίου της 27ης Απριλίου 2016),
- Του άρθρου 14 παρ.1 του Καν. (ΕΕ) αριθμ. 1144/2014 του Ευρωπαϊκού Κοινοβουλίου και του Συμβουλίου της 22ας Οκτωβρίου 2014,



- Την ύπαρξη των αναγκαίων πιστώσεων για την ενταγμένη Πράξη: «ΕΚΣΥΓΧΡΟΝΙΣΜΟΣ ΑΠΟΘΗΚΩΝ ΣΑΠΛΙΤΖΑ ΣΤΟ ΚΑΤΩ ΚΑΣΤΡΟ ΜΥΤΙΛΗΝΗΣ» με κωδικό Πράξης (ενάριθμο) Κ.Α. 2020ΕΠ08810000 (ΟΠΣ 5045260) της ΣΑΕΠ 0881 της Περιφέρειας Βορείου Αιγαίου.
- Την υπ. αρ. ΥΠΠΟΑ/ΓΔΑΠΚ/ΕΦΑΛΕΣ/716965/509102/13286/17-12-2020 (ΑΔΑ: 69314653Π4-ΧΩΩ) απόφαση της Εφορείας Αρχαιοτήτων Λέσβου περί ορισμού επιτροπής διενέργειας διαγωνισμών και αξιολόγησης αποτελεσμάτων των διαγωνισμών των προμηθειών της Εφορείας Αρχαιοτήτων Λέσβου, όπως ισχύει.
- Την ανάγκη για προμήθεια και τοποθέτηση ηλεκτρομηχανολογικών και υδραυλικών/αποχετευτικών εγκαταστάσεων, στο πλαίσιο του έργου: «Εκσυγχρονισμός Αποθηκών Σαπλιτζά στο Κάτω Κάστρο Μυτιλήνης», σύμφωνα με την αρ. πρωτ. ΥΠΠΟΑ/120255/14-03-2023 αναφορά του Πολιτικού Μηχανικού ΙΔΟΧ της Εφορείας Αρχαιοτήτων Λέσβου κ. Στέργιου-Αλέξανδρου Σιδέρη.
- Την υπ. αρ. οικ. 554/21-03-2023 απόφαση της Ενδιάμεσης Διαχειριστικής Αρχής της Περιφέρειας Βορείου Αιγαίου περί χορήγησης σύμφωνης γνώμης.
- Την υπ. αρ. ΥΠΠΟΑ/οικ. 138818/23-03-2023 (ΑΔΑ: ΨΩ1Π4653Π4-Σ89) απόφαση περί εγκρίσεως της διενέργειας ανοικτού δημόσιου ηλεκτρονικού διαγωνισμού τρόπου εκτέλεσης και όρων διαγωνισμού.
- Την με αρ. ΥΠΠΟΑ/οικ. 138818/23-03-2023 (ΑΔΑ: ΨΩ1Π4653Π4-Σ89) Απόφαση Προϊσταμένου, περί του ότι δεσμεύεται δαπάνη και διατίθεται πίστωση θα πραγματοποιηθούν κατά το οικονομικό έτος 2023 σε βάρος των εγγεγραμμένων κωδικών του προϋπολογισμού του έτους.
- Το τεύχος Τεχνική Περιγραφή - Προϋπολογισμό Έργου που συντάχθηκε από την Εφορεία Αρχαιοτήτων Λέσβου.

## 1.5 Προθεσμία παραλαβής προσφορών

Η καταληκτική ημερομηνία παραλαβής των προσφορών είναι η **08/05/2023 και ώρα 15:00**<sup>17</sup>

Η διαδικασία θα διενεργηθεί με χρήση του Εθνικού Συστήματος Ηλεκτρονικών Δημόσιων Συμβάσεων (ΕΣΗΔΗΣ) Προμήθειες και Υπηρεσίες του ΟΠΣ ΕΣΗΔΗΣ (Διαδικτυακή Πύλη [www.promitheus.gov.gr](http://www.promitheus.gov.gr))

## 1.6 Δημοσιότητα

### A. Δημοσίευση στην Επίσημη Εφημερίδα της Ευρωπαϊκής Ένωσης<sup>18</sup>

Προκήρυξη<sup>19</sup> της παρούσας σύμβασης απεστάλη με ηλεκτρονικά μέσα για δημοσίευση στις **23/03/2023** στην Υπηρεσία Εκδόσεων της Ευρωπαϊκής Ένωσης και έλαβε τον προσωρινό αριθμό αναφοράς **ENOTICES-ECAS\_n003uxug/2023-049181**. Αριθ. προκήρυξης στην **ΕΕ S: 2023/S 062-184960** με ημερομηνία δημοσίευσης **28/03/2023 και ώρα 00:00**.

### B. Δημοσίευση σε εθνικό επίπεδο <sup>20</sup>

Η προκήρυξη<sup>21</sup> και το πλήρες κείμενο της παρούσας Διακήρυξης καταχωρήθηκαν στο Κεντρικό Ηλεκτρονικό Μητρώο Δημοσίων Συμβάσεων (ΚΗΜΔΗΣ).

<sup>17</sup> Κατά τον καθορισμό των προθεσμιών παραλαβής των προσφορών οι Α.Α. λαμβάνουν υπόψη την πολυπλοκότητα της σύμβασης και τον χρόνο που απαιτείται για την προετοιμασία των προσφορών (άρθρο 60 παρ. 1 ν. 4412/2016). Η ελάχιστη προθεσμία παραλαβής των προσφορών στην ανοιχτή διαδικασία καθορίζεται : α) για τις συμβάσεις άνω των ορίων από τις διατάξεις των άρθρων 27, 60 και 67 του ν. 4412/2016 και β) για τις συμβάσεις κάτω των ορίων από τις διατάξεις του άρθρου 121 του ίδιου νόμου.

<sup>18</sup> Για δημόσιες συμβάσεις άνω των ορίων, ή για τις συμβάσεις κάτω των ορίων, εφόσον η αναθέτουσα αρχή το επιλέξει. Πρβλ. άρθρο 65, παρ.6 του ν.4412/2016.

<sup>19</sup> Άρθρο 65 παρ. 1 του ν. 4412/2016 : Η προκήρυξη περιλαμβάνει τις πληροφορίες που προβλέπονται στο Παράρτημα V του Προσαρτήματος Α' υπό τη μορφή τυποποιημένου εντύπου (έντυπο 2 Παραρτήματος II : Προκήρυξη Σύμβασης του Εκτελεστικού Κανονισμού (ΕΕ) 2015/1986 της Επιτροπής (L296/1)

<sup>20</sup> Άρθρο 66 Ν. 4412/2016. Η παρούσα διακήρυξη και οι προκηρύξεις δεν δημοσιεύονται σε εθνικό επίπεδο, πριν από την ημερομηνία δημοσίευσης στην Επίσημη Εφημερίδα της ΕΕ. Ωστόσο, η δημοσίευση μπορεί να πραγματοποιείται σε κάθε περίπτωση σε εθνικό επίπεδο, όταν οι Α.Α. δεν έχουν ενημερωθεί σχετικά με τη δημοσίευση εντός 48 ωρών από τη βεβαίωση παραλαβής της προκήρυξης/ γνωστοποίησης.

Τα έγγραφα της σύμβασης της παρούσας Διακήρυξης καταχωρήθηκαν στη σχετική ηλεκτρονική διαδικασία σύναψης δημόσιας σύμβασης στο ΕΣΗΔΗΣ, η οποία έλαβε Συστημικό Αύξοντα Αριθμό: **187898** και αναρτήθηκαν στη Διαδικτυακή Πύλη ([www.promitheus.gov.gr](http://www.promitheus.gov.gr)) του ΟΠΣ ΕΣΗΔΗΣ.

Περίληψη της παρούσας Διακήρυξης δημοσιεύεται και στον Ελληνικό Τύπο<sup>22 23 24</sup>, σύμφωνα με το άρθρο 66 του Ν. 4412/2016: σε τρεις περιφερειακές εφημερίδες. Συγκεκριμένα, απεστάλη για δημοσίευση στις **28/03/2023** στις περιφερειακές εφημερίδες «**Πολιτικά**», «**Δημοκράτης**» και «**Εμπρός**».

Περίληψη της παρούσας Διακήρυξης όπως προβλέπεται στην περίπτωση (ιστ) της παραγράφου 3 του άρθρου 76 του Ν.4727/2020, αναρτήθηκε στο διαδίκτυο, στον ιστότοπο <http://et.diaivgeia.gov.gr/> (ΠΡΟΓΡΑΜΜΑ ΔΙΑΥΓΕΙΑ).

Η Διακήρυξη καταχωρήθηκε στο διαδίκτυο, στην ιστοσελίδα της αναθέτουσας αρχής, στη διεύθυνση (URL): [www.efales.gr](http://www.efales.gr) στην διαδρομή: Προκηρύξεις (<https://www.efales.gr/content-types/prokiryxeis>), στις **28/03/2023** για τουλάχιστον δέκα (10) ημέρες όπως προβλέπεται στο άρθρο 36 της με αρ. 110427/ΕΥΘΥ/1020/2016 (ΦΕΚ Β'3521/01-11-2016) Απόφασης του Υπουργού Οικονομίας, Υποδομών, Ναυτιλίας και Τουρισμού, όπως τροποποιήθηκε και ισχύει.

### Γ. Έξοδα δημοσιεύσεων

Οι δαπάνες δημοσίευσης της διακήρυξης αρχικής και επαναληπτικής (εφόσον απαιτηθεί) στον ημερήσιο και εβδομαδιαίο νομαρχιακό και τοπικό τύπο, βαρύνουν τον ανάδοχο (Ν. 3548/07 και όπως συμπληρώθηκε με το άρθρο 46 του Ν.3801/09).

## 1.7 Αρχές εφαρμοζόμενες στη διαδικασία σύναψης

Οι οικονομικοί φορείς δεσμεύονται ότι:

α) τηρούν και θα εξακολουθήσουν να τηρούν κατά την εκτέλεση της σύμβασης, εφόσον επιλεγούν, τις υποχρεώσεις τους που απορρέουν από τις διατάξεις της περιβαλλοντικής, κοινωνικοασφαλιστικής και εργατικής νομοθεσίας, που έχουν θεσπιστεί με το δίκαιο της Ένωσης, το εθνικό δίκαιο, συλλογικές συμβάσεις ή διεθνείς διατάξεις περιβαλλοντικού, κοινωνικού και εργατικού δικαίου, οι οποίες απαριθμούνται στο Παράρτημα Χ του Προσαρτήματος Α του ν. 4412/2016. Η τήρηση των εν λόγω υποχρεώσεων ελέγχεται και βεβαιώνεται από τα όργανα που επιβλέπουν την εκτέλεση των δημοσίων συμβάσεων και τις αρμόδιες δημόσιες αρχές και υπηρεσίες που ενεργούν εντός των ορίων της ευθύνης και της αρμοδιότητάς τους,<sup>25</sup>

β) δεν θα ενεργήσουν αθέμιτα, παράνομα ή καταχρηστικά καθ' όλη τη διάρκεια της διαδικασίας ανάθεσης, αλλά και κατά το στάδιο εκτέλεσης της σύμβασης, εφόσον επιλεγούν,

γ) λαμβάνουν τα κατάλληλα μέτρα για να διαφυλάξουν την εμπιστευτικότητα των πληροφοριών που έχουν χαρακτηριστεί ως τέτοιες.

<sup>21</sup> Από 01.06.2021 καταργήθηκε η υποχρέωση σύνταξης προκήρυξης για συμβάσεις κάτω των ορίων (Πρβλ άρθρο 141 του ν.4782/2021, παρ. 1 περ.4)

<sup>22</sup> Η υποχρέωση δημοσίευσης της προκήρυξης σε μία τοπική εφημερίδα, που προβλέπεται στο άρθρο 4 του ΠΔ 118/2007/άρθρο 5 του ΕΚΠΟΤΑ, συνεχίζει να υφίσταται μέχρι και την 31/12/2023, οπότε και καταργείται. Πρβλ. άρθρο 377§1 περίπτ (59 και 82) και άρθρο 379 §12 ν. 4412/2016, όπως τροποποιήθηκε με το άρθρο 245 του ν. 4782/2021.

<sup>23</sup> Η υποχρέωση δημοσίευσης σε νομαρχιακές (νυν "περιφερειακές" κατά το άρ.16 του ν.4487/2017) και τοπικές εφημερίδες του ν.3548/2007, συνεχίζει να υφίσταται μέχρι και την 31/12/2023, οπότε και καταργείται, βλέπε άρθρο 377§1 περίπτ (35) και άρθρο 379 §12 ν. 4412/2016, όπως τροποποιήθηκε με το άρθρο 245 του ν. 4782/2021.

<sup>24</sup> Για τις δημοσιεύσεις περιλήψεων διαγωνισμών στον εθνικό τύπο, βλ. και ΠΙΝΑΚΑ 1 «ΥΠΟΧΡΕΩΣΕΙΣ ΔΗΜΟΣΙΕΥΣΕΩΝ ΣΤΟΝ ΕΘΝΙΚΟ ΤΥΠΟ ΚΑΤΑ ΤΟΝ Ν.4412/2016», στην ιστοσελίδα της Αρχής, στη διαδρομή Αναθέτουσες Αρχές/Γενικές Οδηγίες/Υποστηρικτικό Υλικό.

<sup>25</sup> Άρθρο 18 παρ. 2 του ν. 4412/2016.

## 2. ΓΕΝΙΚΟΙ ΚΑΙ ΕΙΔΙΚΟΙ ΟΡΟΙ ΣΥΜΜΕΤΟΧΗΣ

---

### 2.1 Γενικές Πληροφορίες

---

#### 2.1.1 Έγγραφα της σύμβασης

Τα έγγραφα της παρούσας διαδικασίας σύναψης,<sup>26</sup> είναι τα ακόλουθα:

1. η με αρ. Σ: 2023/S 062-184960 Προκήρυξη της Σύμβασης (ΑΔΑΜ: 23PROC012376398), όπως αυτή έχει δημοσιευτεί στην Επίσημη Εφημερίδα της Ευρωπαϊκής Ένωσης
2. το Ευρωπαϊκό Ενιαίο Έγγραφο Σύμβασης [ΕΕΕΣ]
3. η παρούσα διακήρυξη και τα παραρτήματά της
4. οι συμπληρωματικές πληροφορίες που τυχόν παρέχονται στο πλαίσιο της διαδικασίας, ιδίως σχετικά με τις προδιαγραφές και τα σχετικά δικαιολογητικά
5. το σχέδιο της σύμβασης με τα Παραρτήματά της

#### 2.1.2 Επικοινωνία - Πρόσβαση στα έγγραφα της Σύμβασης

Όλες οι επικοινωνίες σε σχέση με τα βασικά στοιχεία της διαδικασίας σύναψης της σύμβασης, καθώς και όλες οι ανταλλαγές πληροφοριών, ιδίως η ηλεκτρονική υποβολή, εκτελούνται με τη χρήση της πλατφόρμας του Εθνικού Συστήματος Ηλεκτρονικών Δημοσίων Συμβάσεων (ΕΣΗΔΗΣ), η οποία είναι προσβάσιμη μέσω της Διαδικτυακής Πύλης ([www.promitheus.gov.gr](http://www.promitheus.gov.gr))<sup>27</sup>.

#### 2.1.3 Παροχή Διευκρινίσεων

Τα σχετικά αιτήματα παροχής διευκρινίσεων υποβάλλονται ηλεκτρονικά, το αργότερο **10 ημέρες** πριν την καταληκτική ημερομηνία υποβολής προσφορών και απαντώνται αντίστοιχα, στο πλαίσιο της παρούσας, στη σχετική ηλεκτρονική διαδικασία σύναψης δημόσιας σύμβασης στην πλατφόρμα του ΕΣΗΔΗΣ, η οποία είναι προσβάσιμη μέσω της Διαδικτυακής Πύλης ([www.promitheus.gov.gr](http://www.promitheus.gov.gr)). Αιτήματα παροχής συμπληρωματικών πληροφοριών – διευκρινίσεων υποβάλλονται από εγγεγραμμένους στο σύστημα οικονομικούς φορείς, δηλαδή από εκείνους που διαθέτουν σχετικά διαπιστευτήρια που τους έχουν χορηγηθεί (όνομα χρήστη και κωδικό πρόσβασης) και απαραίτητα το ηλεκτρονικό αρχείο με το κείμενο των ερωτημάτων είναι ηλεκτρονικά υπογεγραμμένο. Αιτήματα παροχής διευκρινίσεων που είτε υποβάλλονται με άλλο τρόπο είτε το ηλεκτρονικό αρχείο που τα συνοδεύει δεν είναι ηλεκτρονικά υπογεγραμμένο, δεν εξετάζονται.

Η αναθέτουσα αρχή παρατείνει την προθεσμία παραλαβής των προσφορών, ούτως ώστε όλοι οι ενδιαφερόμενοι οικονομικοί φορείς να μπορούν να λάβουν γνώση όλων των αναγκαίων πληροφοριών για την κατάρτιση των προσφορών στις ακόλουθες περιπτώσεις:

---

<sup>26</sup> Ως «έγγραφο διαδικασίας σύναψης της σύμβασης» ή «έγγραφο της σύμβασης», κατά την έννοια της περ. 14 της παρ.1 του άρθρου 2 του ν. 4412/2016 νοείται κάθε έγγραφο το οποίο παρέχει ή στο οποίο παραπέμπει η Α.Α./Α.Φ. με σκοπό να περιγράψει ή να προσδιορίσει στοιχεία της σύμβασης ή της διαδικασίας ανάθεσης, συμπεριλαμβανομένης της προκήρυξης σύμβασης του άρθρου 63 και 293, της προκαταρκτικής προκήρυξης του άρθρου 62, της περιοδικής ενδεικτικής προκήρυξης του άρθρου 291, αν χρησιμοποιείται ως μέσο προκήρυξης του διαγωνισμού, των τεχνικών προδιαγραφών, του περιγραφικού εγγράφου, των προτεινόμενων όρων της σύμβασης, των υποδειγμάτων για την προσκόμιση των εγγράφων από τους υποψηφίους και τους προσφέροντες, των πληροφοριών σχετικά με τις γενικές και ειδικές υποχρεώσεις και τυχόν πρόσθετων εγγράφων. Επίσης, στην έννοια αυτή περιλαμβάνονται και η διακήρυξη ή η πρόσκληση σε διαπραγμάτευση στις οποίες αναφέρονται όλοι οι ειδικοί και γενικοί όροι σύναψης και εκτέλεσης της σύμβασης, το Ενιαίο Ευρωπαϊκό Έγγραφο Σύμβασης (ΕΕΕΣ), οι συμπληρωματικές πληροφορίες που παρέχει η αναθέτουσα αρχή δυνάμει της παρ. 2 του άρθρου 67 και της παρ. 2 του άρθρου 297, το σχέδιο της σύμβασης μετά των Παραρτημάτων αυτής και η τεχνική συγγραφή υποχρεώσεων που περιλαμβάνει και τις εφαρμοστέες τεχνικές προδιαγραφές

<sup>27</sup> Επιλέγεται κατά κανόνα η εκ του νόμου υποχρεωτική χρήση του ΕΣΗΔΗΣ για την πρόσβαση στα έγγραφα της σύμβασης και την επικοινωνία. Οι επιλογές που ακολουθούν αφορούν περιπτώσεις που δεν είναι δυνατή εν όλω ή εν μέρει η ελεύθερη πλήρης άμεση και δωρεάν ηλεκτρονική πρόσβαση στα έγγραφα της σύμβασης. Επιπλέον, σε περίπτωση που απαιτούνται ειδικά εργαλεία, συσκευές ή μορφότυποι περιγράφονται στο σημείο αυτό ταυτόχρονα με τον τρόπο πρόσβασης των ενδιαφερομένων.

α) όταν, για οποιονδήποτε λόγο, πρόσθετες πληροφορίες, αν και ζητήθηκαν από τον οικονομικό φορέα έγκαιρα, δεν έχουν παρασχεθεί το αργότερο έξι (6) ημέρες πριν από την προθεσμία που ορίζεται για την παραλαβή των προσφορών,

β) όταν τα έγγραφα της σύμβασης υφίστανται σημαντικές αλλαγές

Η διάρκεια της παράτασης θα είναι ανάλογη με τη σπουδαιότητα των πληροφοριών που ζητήθηκαν ή των αλλαγών.

Όταν οι πρόσθετες πληροφορίες δεν έχουν ζητηθεί έγκαιρα ή δεν έχουν σημασία για την προετοιμασία κατάλληλων προσφορών, η παράταση της προθεσμίας εναπόκειται στη διακριτική ευχέρεια της αναθέτουσας αρχής<sup>28</sup>.

Τροποποίηση των όρων της διαγωνιστικής διαδικασίας (πχ αλλαγή/μετάθεση της καταληκτικής ημερομηνίας υποβολής προσφορών καθώς και σημαντικές αλλαγές των εγγράφων της σύμβασης, σύμφωνα με την προηγούμενη παράγραφο) δημοσιεύεται στην ΕΕΕΕ (με το τυποποιημένο έντυπο «Διορθωτικό»<sup>29</sup>) και στο ΚΗΜΔΗΣ<sup>30</sup>.

### 2.1.4 Γλώσσα

Τα έγγραφα της σύμβασης έχουν συνταχθεί στην ελληνική γλώσσα. Τυχόν ενστάσεις ή προδικαστικές προσφυγές υποβάλλονται στην ελληνική γλώσσα.<sup>31</sup>

Οι **προσφορές**, τα στοιχεία που περιλαμβάνονται σε αυτές, καθώς και τα αποδεικτικά έγγραφα σχετικά με τη μη ύπαρξη λόγου αποκλεισμού και την πλήρωση των κριτηρίων ποιοτικής επιλογής<sup>32</sup> συντάσσονται στην ελληνική γλώσσα ή συνοδεύονται από επίσημη μετάφρασή τους στην ελληνική γλώσσα.

Τα αλλοδαπά δημόσια και ιδιωτικά έγγραφα συνοδεύονται από μετάφρασή τους στην ελληνική γλώσσα επικυρωμένη, είτε από πρόσωπο αρμόδιο κατά τις κείμενες διατάξεις της εθνικής νομοθεσίας είτε από πρόσωπο κατά νόμο αρμόδιο της χώρας στην οποία έχει συνταχθεί το έγγραφο.

Ενημερωτικά και τεχνικά φυλλάδια και άλλα έντυπα -εταιρικά ή μη- με ειδικό τεχνικό περιεχόμενο, δηλαδή έντυπα με αμιγώς τεχνικά χαρακτηριστικά, όπως αριθμούς, αποδόσεις σε διεθνείς μονάδες, μαθηματικούς τύπους και σχέδια, που είναι δυνατόν να διαβαστούν σε κάθε γλώσσα και δεν είναι απαραίτητη η μετάφραση τους, μπορούν να υποβάλλονται και σε άλλη ευρωπαϊκή γλώσσα, χωρίς να συνοδεύονται από μετάφραση στην ελληνική.

Κάθε μορφής επικοινωνία με την αναθέτουσα αρχή, καθώς και μεταξύ αυτής και του αναδόχου, θα γίνονται υποχρεωτικά στην ελληνική γλώσσα.<sup>33</sup>

### 2.1.5 Εγγυήσεις<sup>34</sup>

Οι εγγυητικές επιστολές των παραγράφων 2.2.2 και 4.1. εκδίδονται από πιστωτικά ιδρύματα ή χρηματοδοτικά ιδρύματα ή ασφαλιστικές επιχειρήσεις κατά την έννοια των περιπτώσεων β' και γ' της παρ. 1 του άρθρου 14 του ν. 4364/ 2016 (Α' 13)<sup>35</sup>, που λειτουργούν νόμιμα στα κράτη - μέλη της Ένωσης ή του Ευρωπαϊκού Οικονομικού Χώρου ή στα κράτη-μέλη της ΣΔΣ και έχουν, σύμφωνα με τις ισχύουσες

<sup>28</sup> Άρθρο 60 παρ. 3 & 67 παρ. 2 του ν. 4412/2016

<sup>29</sup> Πρβλ οδηγίες για τη χρήση του τυποποιημένου εντύπου 14 «Διορθωτικό» στην ιστοσελίδα του simap [https://simap.ted.europa.eu/documents/10184/166101/Instructions+for+the+use+of+F14\\_EL.pdf/0bdd2252-323d-44d1-97d5-0babe74629f4](https://simap.ted.europa.eu/documents/10184/166101/Instructions+for+the+use+of+F14_EL.pdf/0bdd2252-323d-44d1-97d5-0babe74629f4)

<sup>30</sup> Πρβλ έγγραφο ΕΑΑΔΗΣΥ με α.π. 4121/30-07-2020 « Διευκρινίσεις ως προς την τήρηση των διατυπώσεων δημοσιότητας στη διαγωνιστική διαδικασία σε περίπτωση τροποποίησης όρων της διακήρυξης» (ΑΔΑ: ΩΡΗ9ΟΞΤΒ-2ΧΖ)

<sup>31</sup> Άρθρο 53, παρ.3 του ν. 4412/2016: Τα έγγραφα της σύμβασης (όπως περιγράφονται στην παρ. 2.1.1) συντάσσονται υποχρεωτικά στην ελληνική γλώσσα και προαιρετικά και σε άλλες γλώσσες, συνολικά ή μερικά. Σε περίπτωση ασυμφωνίας μεταξύ των τμημάτων των εγγράφων της σύμβασης που έχουν συνταχθεί σε περισσότερες γλώσσες, επικρατεί η ελληνική έκδοση.

<sup>32</sup> Άρθρο 80 παρ. 10 ν. 4412/2016

<sup>33</sup> Με την επιφύλαξη της εν όλω ή εν μέρει σύνταξης των εγγράφων σε άλλη γλώσσα

<sup>34</sup> Άρθρο 72 ν. 4412/2 016

<sup>35</sup> Πρβλ. άρθρο 120 Ν.4512/2018 (ΦΕΚ Α' 5/17.1.2017), καθώς και άρθρο 15 παρ.1 Ν.4541/2018 (ΦΕΚ Α' 93/31.5.2018)

διατάξεις, το δικαίωμα αυτό. Μπορούν, επίσης, να εκδίδονται από το Τ.Μ.Ε.Δ.Ε. ή να παρέχονται με γραμμάτιο του Ταμείου Παρακαταθηκών και Δανείων με παρακατάθεση σε αυτό του αντίστοιχου χρηματικού ποσού<sup>36</sup>. Αν συσταθεί παρακαταθήκη με γραμμάτιο παρακατάθεσης χρεογράφων στο Ταμείο Παρακαταθηκών και Δανείων, τα τοκομερίδια ή μερίσματα που λήγουν κατά τη διάρκεια της εγγύησης επιστρέφονται μετά τη λήξη τους στον υπέρ ου η εγγύηση οικονομικό φορέα.

Οι εγγυητικές επιστολές εκδίδονται κατ' επιλογή των οικονομικών φορέων από έναν ή περισσότερους εκδότες της παραπάνω παραγράφου.

Οι εγγυήσεις αυτές περιλαμβάνουν κατ' ελάχιστον τα ακόλουθα στοιχεία: α) την ημερομηνία έκδοσης, β) τον εκδότη, γ) την αναθέτουσα αρχή προς την οποία απευθύνονται, δ) τον αριθμό της εγγύησης, ε) το ποσό που καλύπτει η εγγύηση, στ) την πλήρη επωνυμία, τον Α.Φ.Μ. και τη διεύθυνση του οικονομικού φορέα υπέρ του οποίου εκδίδεται η εγγύηση (στην περίπτωση ένωσης αναγράφονται όλα τα παραπάνω για κάθε μέλος της ένωσης), ζ) τους όρους ότι: αα) η εγγύηση παρέχεται ανέκκλητα και ανεπιφύλακτα, ο δε εκδότης παραιτείται του δικαιώματος της διαιρέσεως και της διζήσεως, και ββ) ότι σε περίπτωση κατάπτωσης αυτής, το ποσό της κατάπτωσης υπόκειται στο εκάστοτε ισχύον τέλος χαρτοσήμου, η) τα στοιχεία της σχετικής διακήρυξης και την καταληκτική ημερομηνία υποβολής προσφορών, θ) την ημερομηνία λήξης ή τον χρόνο ισχύος της εγγύησης, ι) την ανάληψη υποχρέωσης από τον εκδότη της εγγύησης να καταβάλει το ποσό της εγγύησης ολικά ή μερικά εντός πέντε (5) ημερών μετά από απλή έγγραφη ειδοποίηση εκείνου προς τον οποίο απευθύνεται και ια) στην περίπτωση των εγγυήσεων καλής εκτέλεσης και προκαταβολής, τον αριθμό και τον τίτλο της σχετικής σύμβασης<sup>37</sup>.

Η περ. α' του προηγούμενου εδαφίου ζ' δεν εφαρμόζεται για τις εγγυήσεις που παρέχονται με γραμμάτιο του Ταμείου Παρακαταθηκών και Δανείων.

**Υποδείγματα Εγγυητικών Επιστολών υπάρχουν στο Error! Reference source not found. της παρούσης.**

Η αναθέτουσα αρχή επικοινωνεί με τους εκδότες των εγγυητικών επιστολών προκειμένου να διαπιστώσει την εγκυρότητά τους.

### 2.1.6 Προστασία Προσωπικών Δεδομένων

Η αναθέτουσα αρχή ενημερώνει το φυσικό πρόσωπο που υπογράφει την προσφορά ως Προσφέρων ή ως Νόμιμος Εκπρόσωπος Προσφέροντος, ότι η ίδια ή και τρίτοι, κατ' εντολή και για λογαριασμό της, θα επεξεργάζονται προσωπικά δεδομένα που περιέχονται στους φακέλους της προσφοράς και τα αποδεικτικά μέσα τα οποία υποβάλλονται σε αυτήν, στο πλαίσιο του παρόντος Διαγωνισμού, για το σκοπό της αξιολόγησης των προσφορών και της ενημέρωσης έτερων συμμετεχόντων σε αυτόν, λαμβάνοντας κάθε εύλογο μέτρο για τη διασφάλιση του απόρρητου και της ασφάλειας της επεξεργασίας των δεδομένων και της προστασίας τους από κάθε μορφής αθέμιτη επεξεργασία, σύμφωνα με τις διατάξεις της κείμενης νομοθεσίας περί προστασίας προσωπικών δεδομένων, κατά τα αναλυτικώς αναφερόμενα στην αναλυτική ενημέρωση που επισυνάπτεται στην παρούσα.

## 2.2 Δικαίωμα Συμμετοχής - Κριτήρια Ποιοτικής Επιλογής

### 2.2.1 Δικαίωμα συμμετοχής

1. Δικαίωμα συμμετοχής στη διαδικασία σύναψης της παρούσας σύμβασης έχουν φυσικά ή νομικά πρόσωπα και, σε περίπτωση ενώσεων οικονομικών φορέων, τα μέλη αυτών, που είναι εγκατεστημένα σε:

<sup>36</sup> Τα γραμμάτια σύστασης χρηματικής παρακαταθήκης του Ταμείου Παρακαταθηκών και Δανείων, για την παροχή εγγυήσεων συμμετοχής και καλής εκτέλεσης (εγγυοδοτική παρακαταθήκη) συστήνονται σύμφωνα με την ειδική νομοθεσία που διέπει αυτό και ειδικότερα βάσει του άρθρου 4 του π.δ της 30 Δεκεμβρίου 1926/3 Ιανουαρίου 1927 ("Περί συστάσεως και αποδόσεως παρακαταθηκών και καταθέσεων παρά τω Ταμείω Παρακαταθηκών και Δανείων"). Πρβλ. το με αρ. πρωτ. 2756/23-5-2017 έγγραφο της Ε.Α.Α.ΔΗ.ΣΥ. (ΑΔΑ: 7ΝΣΡΟΞΤΒ-975).

<sup>37</sup> Παρ. 12 άρθρου 72 ν. 4412/2016



α) κράτος-μέλος της Ένωσης,

β) κράτος-μέλος του Ευρωπαϊκού Οικονομικού Χώρου (Ε.Ο.Χ.),

γ) τρίτες χώρες που έχουν υπογράψει και κυρώσει τη ΣΔΣ<sup>38</sup>, στο βαθμό που η υπό ανάθεση δημόσια σύμβαση καλύπτεται από τα Παραρτήματα 1, 2, 4, 5, 6 και 7<sup>39</sup> και τις γενικές σημειώσεις του σχετικού με την Ένωση Προσαρτήματος Ι της ως άνω Συμφωνίας, καθώς και

δ) σε τρίτες χώρες που δεν εμπίπτουν στην περίπτωση γ' της παρούσας παραγράφου και έχουν συνάψει διμερείς ή πολυμερείς συμφωνίες με την Ένωση σε θέματα διαδικασιών ανάθεσης δημοσίων συμβάσεων<sup>40</sup>.

Στο βαθμό που καλύπτονται από τα Παραρτήματα 1, 2, 4, 5 6 και 7 και τις γενικές σημειώσεις του σχετικού με την Ένωση Προσαρτήματος Ι της ΣΔΣ, καθώς και τις λοιπές διεθνείς συμφωνίες από τις οποίες δεσμεύεται η Ένωση, οι αναθέτουσες αρχές επιφυλάσσουν για τα έργα, τα αγαθά, τις υπηρεσίες και τους οικονομικούς φορείς των χωρών που έχουν υπογράψει τις εν λόγω συμφωνίες μεταχείριση εξίσου ευνοϊκή με αυτήν που επιφυλάσσουν για τα έργα, τα αγαθά, τις υπηρεσίες και τους οικονομικούς φορείς της Ένωσης<sup>41</sup>.

**2.** Οικονομικός φορέας συμμετέχει είτε μεμονωμένα είτε ως μέλος ένωσης. Οι ενώσεις οικονομικών φορέων, συμπεριλαμβανομένων και των προσωρινών συμπράξεων, δεν απαιτείται να περιβληθούν συγκεκριμένη νομική μορφή για την υποβολή προσφοράς. Η αναθέτουσα αρχή μπορεί να απαιτήσει από τις ενώσεις οικονομικών φορέων να περιβληθούν συγκεκριμένη νομική μορφή, εφόσον τους ανατεθεί η σύμβαση.

Στις περιπτώσεις υποβολής προσφοράς από ένωση οικονομικών φορέων, όλα τα μέλη της ευθύνονται έναντι της αναθέτουσας αρχής αλληλέγγυα και εις ολόκληρον.<sup>42</sup>

## 2.2.2 Εγγύηση συμμετοχής<sup>43</sup>

**2.2.2.1.** Για την έγκυρη συμμετοχή στη διαδικασία σύναψης της παρούσας σύμβασης, κατατίθεται από τους συμμετέχοντες οικονομικούς φορείς (προσφέροντες), εγγυητική επιστολή συμμετοχής<sup>44</sup> 2% της εκτιμώμενης αξίας της σύμβασης εκτός Φ.Π.Α. ποσού **6.837,00** ευρώ<sup>45</sup> (έξι χιλιάδων οχτακοσίων τριάντα εφτά ευρώ).

Στην περίπτωση ένωσης οικονομικών φορέων, η εγγύηση συμμετοχής περιλαμβάνει και τον όρο ότι η εγγύηση καλύπτει τις υποχρεώσεις όλων των οικονομικών φορέων που συμμετέχουν στην ένωση.

Η εγγύηση συμμετοχής πρέπει να ισχύει τουλάχιστον για τριάντα (30) ημέρες μετά τη λήξη του χρόνου ισχύος της προσφοράς του άρθρου 2.4.5 της παρούσας, ήτοι μέχρι ../../2023, άλλως η προσφορά απορρίπτεται. Η αναθέτουσα αρχή μπορεί, πριν τη λήξη της προσφοράς, να ζητά από τους προσφέροντες να παρατείνουν, πριν τη λήξη τους, τη διάρκεια ισχύος της προσφοράς και της εγγύησης συμμετοχής.

Οι πρωτότυπες εγγυήσεις συμμετοχής, πλην των εγγυήσεων που εκδίδονται ηλεκτρονικά, προσκομίζονται, σε κλειστό φάκελο με ευθύνη του οικονομικού φορέα, το αργότερο πριν την ημερομηνία και ώρα

<sup>38</sup> Βλ. σχετικά με ΣΔΣ [https://www.wto.org/english/tratop\\_e/gproc\\_e/gp\\_gpa\\_e.htm](https://www.wto.org/english/tratop_e/gproc_e/gp_gpa_e.htm)

<sup>39</sup> Σύμφωνα με το ισχύον κείμενο της ΣΔΣ, τα σχετικά παραρτήματα που αναφέρονται στο άρθρο 25 αντιστοιχούν πλέον στα 1, 2, 4, 5, 6 και 7.

<sup>40</sup> Επισημαίνεται ότι απαγορεύεται η συμμετοχή εξωχώριας εταιρείας από «μη συνεργάσιμα κράτη στον φορολογικό τομέα» κατά την έννοια των παρ. 3 και 4 του άρθρου 65 του ν. 4172/2013, καθώς και από κράτη που έχουν προνομιακό φορολογικό καθεστώς, όπως αυτά ορίζονται στον κατάλογο της απόφασης της παρ. 7 του άρθρου 65 του ως άνω Κώδικα, κατά τα αναφερόμενα στην περίπτωση α' και β' της παραγράφου 4 του άρθρου 4 του ν. 3310/2005.

<sup>41</sup> Πρβλ. σχετικά, σελ. 8 της Ανακοίνωσης της Επιτροπής C (2019) 5494 final «Κατευθυντήριες γραμμές για τη συμμετοχή προσφερόντων και αγαθών από τρίτες χώρες στην αγορά δημοσίων συμβάσεων της ΕΕ».

<sup>42</sup> Άρθρο 19 ν. 4412/2016

<sup>43</sup> Παρ. 1, 2 και 12 του άρθρου 72 του ν.4412/2016.

<sup>44</sup> Σε περίπτωση υποβολής προσφοράς για ένα ή περισσότερα τμήματα της σύμβασης, το ύψος της εγγύησης συμμετοχής υπολογίζεται επί της εκτιμώμενης αξίας του/των προσφερομένου/ων τμήματος/τμημάτων (β' εδ. παρ. 1 άρθρου 72 ν. 4412/2016).

<sup>45</sup> Το ποσοστό της εγγύησης συμμετοχής δεν μπορεί να υπερβαίνει το 2% της εκτιμώμενης αξίας της σύμβασης, εκτός ΦΠΑ, με ανάλογη στρογγυλοποίηση, μη συνυπολογιζομένων των δικαιωμάτων προαίρεσης και παράτασης της σύμβασης.

αποσφράγισης των προσφορών που ορίζεται στην παρ. 3.1 της παρούσας, άλλως η προσφορά απορρίπτεται ως απαράδεκτη, μετά από γνώμη της Επιτροπής Διαγωνισμού.

**2.2.2.2.** Η εγγύηση συμμετοχής επιστρέφεται στον ανάδοχο με την προσκόμιση της εγγύησης καλής εκτέλεσης.

Η εγγύηση συμμετοχής επιστρέφεται στους λοιπούς προσφέροντες, σύμφωνα με τα ειδικότερα οριζόμενα στην παρ. 3 του άρθρου 72 του ν. 4412/2016.<sup>46</sup>

**2.2.2.3.** Η εγγύηση συμμετοχής καταπίπτει εάν ο προσφέρων: α) αποσύρει την προσφορά του κατά τη διάρκεια ισχύος αυτής, β) παρέχει, εν γνώσει του, ψευδή στοιχεία ή πληροφορίες που αναφέρονται στις παραγράφους 2.2.3 έως 2.2.4 γ) δεν προσκομίσει εγκαίρως τα προβλεπόμενα από την παρούσα δικαιολογητικά (παράγραφοι 2.2.5 και 3.2), δ) δεν προσέλθει εγκαίρως για υπογραφή του συμφωνητικού, ε) υποβάλει μη κατάλληλη προσφορά, με την έννοια της περ. 46 της παρ. 1 του άρθρου 2 του ν. 4412/2016, στ) δεν ανταποκριθεί στη σχετική πρόσκληση της αναθέτουσας αρχής να εξηγήσει την τιμή ή το κόστος της προσφοράς του εντός της τεθείσας προθεσμίας και η προσφορά του απορριφθεί<sup>47</sup>, ζ) στις περιπτώσεις των παρ. 3, 4 και 5 του άρθρου 103 του ν. 4412/2016, περί πρόσκλησης για υποβολή δικαιολογητικών από τον προσωρινό ανάδοχο, αν, κατά τον έλεγχο των παραπάνω δικαιολογητικών, σύμφωνα με τις παραγράφους 3.2 και 3.4 της παρούσας, διαπιστωθεί ότι τα στοιχεία που δηλώθηκαν στο ΕΕΕΣ είναι εκ προθέσεως απατηλά, ή ότι έχουν υποβληθεί πλαστά αποδεικτικά στοιχεία, ή αν, από τα παραπάνω δικαιολογητικά που προσκομίσθηκαν νομίμως και εμπροθέσμως, δεν αποδεικνύεται η μη συνδρομή των λόγων αποκλεισμού της παραγράφου 2.2.3 ή η πλήρωση μιας ή περισσότερων από τις απαιτήσεις των κριτηρίων ποιοτικής επιλογής.

### **2.2.3 Λόγοι αποκλεισμού<sup>48</sup>**

Αποκλείεται από τη συμμετοχή στην παρούσα διαδικασία σύναψης σύμβασης (διαγωνισμό) οικονομικός φορέας, εφόσον συντρέχει στο πρόσωπό του (εάν πρόκειται για μεμονωμένο φυσικό ή νομικό πρόσωπο) ή σε ένα από τα μέλη του (εάν πρόκειται για ένωση οικονομικών φορέων) ένας ή περισσότεροι από τους ακόλουθους λόγους:

**2.2.3.1.** Όταν υπάρχει σε βάρος του αμετάκλητη<sup>49</sup> καταδικαστική απόφαση για ένα από τα ακόλουθα εγκλήματα:

α) συμμετοχή σε εγκληματική οργάνωση, όπως αυτή ορίζεται στο άρθρο 2 της απόφασης-πλαίσιο 2008/841/ΔΕΥ του Συμβουλίου της 24ης Οκτωβρίου 2008, για την καταπολέμηση του οργανωμένου εγκλήματος (ΕΕ L 300 της 11.11.2008 σ.42), και τα εγκλήματα του άρθρου 187 του Ποινικού Κώδικα (εγκληματική οργάνωση),

β) ενεργητική δωροδοκία, όπως ορίζεται στο άρθρο 3 της σύμβασης περί της καταπολέμησης της δωροδοκίας στην οποία ενέχονται υπάλληλοι των Ευρωπαϊκών Κοινοτήτων ή των κρατών-μελών της Ένωσης (ΕΕ C 195 της 25.6.1997, σ. 1) και στην παρ. 1 του άρθρου 2 της απόφασης-πλαίσιο 2003/568/ΔΕΥ του Συμβουλίου της 22ας Ιουλίου 2003, για την καταπολέμηση της δωροδοκίας στον ιδιωτικό τομέα (ΕΕ L 192 της 31.7.2003, σ. 54), καθώς και όπως ορίζεται στο εθνικό δίκαιο του οικονομικού φορέα, και τα εγκλήματα των άρθρων 159Α (δωροδοκία πολιτικών προσώπων), 236 (δωροδοκία υπαλλήλου), 237 παρ. 2-4 (δωροδοκία δικαστικών λειτουργιών), 237Α παρ. 2 (εμπορία επιρροής – μεσάζοντες), 396 παρ. 2 (δωροδοκία στον ιδιωτικό τομέα) του Ποινικού Κώδικα,

γ) απάτη, εις βάρος των οικονομικών συμφερόντων της Ένωσης, κατά την έννοια των άρθρων 3 και 4 της Οδηγίας (ΕΕ) 2017/1371 του Ευρωπαϊκού Κοινοβουλίου και του Συμβουλίου της 5<sup>ης</sup> Ιουλίου 2017 σχετικά με την καταπολέμηση, μέσω του ποινικού δικαίου, της απάτης εις βάρος των οικονομικών συμφερόντων

<sup>46</sup> Άρθρο 72 παρ. 3 εδάφιο δεύτερο του ν. 4412/2016

<sup>47</sup> Άρθρο 88 σε συνδυασμό με άρθρο 72 ν. 4412/2016

<sup>48</sup> Άρθρα 73 και 74 ν. 4412/2016.

<sup>49</sup> Επισημαίνεται ότι η αναφορά στο ΕΕΕΣ σε “τελεσίδικη καταδικαστική απόφαση” νοείται ως “αμετάκλητη καταδικαστική απόφαση”, η δε σχετική δήλωση του οικονομικού φορέα στο Μέρος III.A. του ΕΕΕΣ αφορά μόνο σε αμετάκλητες καταδικαστικές αποφάσεις

της Ένωσης (L 198/28.07.2017) και τα εγκλήματα των άρθρων 159Α (δωροδοκία πολιτικών προσώπων), 216 (πλαστογραφία), 236 (δωροδοκία υπαλλήλου), 237 παρ. 2-4 (δωροδοκία δικαστικών λειτουργιών), 242 (ψευδής βεβαίωση, νόθευση κ.λπ.) 374 (διακεκριμένη κλοπή), 375 (υπεξαίρεση), 386 (απάτη), 386Α (απάτη με υπολογιστή), 386Β (απάτη σχετική με τις επιχορηγήσεις), 390 (απιστία) του Ποινικού Κώδικα και των άρθρων 155 επ. του Εθνικού Τελωνειακού Κώδικα (ν. 2960/2001, Α' 265), όταν αυτά στρέφονται κατά των οικονομικών συμφερόντων της Ευρωπαϊκής Ένωσης ή συνδέονται με την προσβολή αυτών των συμφερόντων, καθώς και τα εγκλήματα των άρθρων 23 (διασυνωριακή απάτη σχετικά με τον ΦΠΑ) και 24 (επικουρικές διατάξεις για την ποινική προστασία των οικονομικών συμφερόντων της Ευρωπαϊκής Ένωσης) του ν. 4689/2020 (Α' 103),

δ) τρομοκρατικά εγκλήματα ή εγκλήματα συνδεδεμένα με τρομοκρατικές δραστηριότητες, όπως ορίζονται, αντιστοίχως, στα άρθρα 3-4 και 5-12 της Οδηγίας (ΕΕ) 2017/541 του Ευρωπαϊκού Κοινοβουλίου και του Συμβουλίου της 15<sup>ης</sup> Μαρτίου 2017 για την καταπολέμηση της τρομοκρατίας και την αντικατάσταση της απόφασης-πλαίσιο 2002/475/ΔΕΥ του Συμβουλίου και για την τροποποίηση της απόφασης 2005/671/ΔΕΥ του Συμβουλίου (ΕΕ L 88/31.03.2017) ή ηθική αυτουργία ή συνέργεια ή απόπειρα διάπραξης εγκλήματος, όπως ορίζονται στο άρθρο 14 αυτής, και τα εγκλήματα των άρθρων 187Α και 187Β του Ποινικού Κώδικα, καθώς και τα εγκλήματα των άρθρων 32-35 του ν. 4689/2020 (Α' 103),

ε) νομιμοποίηση εσόδων από παράνομες δραστηριότητες ή χρηματοδότηση της τρομοκρατίας, όπως αυτές ορίζονται στο άρθρο 1 της Οδηγίας (ΕΕ) 2015/849 του Ευρωπαϊκού Κοινοβουλίου και του Συμβουλίου της 20ης Μαΐου 2015, σχετικά με την πρόληψη της χρησιμοποίησης του χρηματοπιστωτικού συστήματος για τη νομιμοποίηση εσόδων από παράνομες δραστηριότητες ή για τη χρηματοδότηση της τρομοκρατίας, την τροποποίηση του κανονισμού (ΕΕ) αριθμ. 648/2012 του Ευρωπαϊκού Κοινοβουλίου και του Συμβουλίου, και την κατάργηση της οδηγίας 2005/60/ΕΚ του Ευρωπαϊκού Κοινοβουλίου και του Συμβουλίου και της οδηγίας 2006/70/ΕΚ της Επιτροπής (ΕΕ L 141/05.06.2015) και τα εγκλήματα των άρθρων 2 και 39 του ν. 4557/2018 (Α' 139),

στ) παιδική εργασία και άλλες μορφές εμπορίας ανθρώπων, όπως ορίζονται στο άρθρο 2 της Οδηγίας 2011/36/ΕΕ του Ευρωπαϊκού Κοινοβουλίου και του Συμβουλίου της 5ης Απριλίου 2011, για την πρόληψη και την καταπολέμηση της εμπορίας ανθρώπων και για την προστασία των θυμάτων της, καθώς και για την αντικατάσταση της απόφασης-πλαίσιο 2002/629/ΔΕΥ του Συμβουλίου (ΕΕ L 101 της 15.4.2011, σ. 1), και τα εγκλήματα του άρθρου 323Α του Ποινικού Κώδικα (εμπορία ανθρώπων).

Ο οικονομικός φορέας αποκλείεται, επίσης, όταν το πρόσωπο εις βάρος του οποίου εκδόθηκε αμετάκλητη καταδικαστική απόφαση είναι μέλος του διοικητικού, διευθυντικού ή εποπτικού οργάνου του ή έχει εξουσία εκπροσώπησης, λήψης αποφάσεων ή ελέγχου σε αυτό. Η υποχρέωση του προηγούμενου εδαφίου αφορά:

- στις περιπτώσεις εταιρειών περιορισμένης ευθύνης (Ε.Π.Ε.) ιδιωτικών κεφαλαιουχικών εταιρειών (Ι.Κ.Ε.) και προσωπικών εταιρειών (Ο.Ε. και Ε.Ε.) τους διαχειριστές.
- στις περιπτώσεις ανωνύμων εταιρειών (Α.Ε.), τον διευθύνοντα Σύμβουλο, τα μέλη του Διοικητικού Συμβουλίου, καθώς και τα πρόσωπα στα οποία με απόφαση του Διοικητικού Συμβουλίου έχει ανατεθεί το σύνολο της διαχείρισης και εκπροσώπησης της εταιρείας.
- στις περιπτώσεις Συνεταιρισμών, τα μέλη του Διοικητικού Συμβουλίου.
- σε όλες τις υπόλοιπες περιπτώσεις νομικών προσώπων, τον κατά περίπτωση νόμιμο εκπρόσωπο.

**Εάν στις ως άνω περιπτώσεις (α) έως (στ) η κατά τα ανωτέρω περίοδος αποκλεισμού δεν έχει καθοριστεί με αμετάκλητη απόφαση, αυτή ανέρχεται σε πέντε (5) έτη από την ημερομηνία της καταδίκης με αμετάκλητη απόφαση.**

**2.2.3.2. Στις ακόλουθες περιπτώσεις :**

α) όταν ο οικονομικός φορέας έχει αθετήσει τις υποχρεώσεις του όσον αφορά στην καταβολή φόρων ή εισφορών κοινωνικής ασφάλισης και αυτό έχει διαπιστωθεί από δικαστική ή διοικητική απόφαση με τελεσίδικη και δεσμευτική ισχύ, σύμφωνα με διατάξεις της χώρας όπου είναι εγκατεστημένος ή την εθνική νομοθεσία ή



β) όταν η αναθέτουσα αρχή μπορεί να αποδείξει με τα κατάλληλα μέσα ότι ο οικονομικός φορέας έχει αθετήσει τις υποχρεώσεις του όσον αφορά την καταβολή φόρων ή εισφορών κοινωνικής ασφάλισης.

Αν ο οικονομικός φορέας είναι Έλληνας πολίτης ή έχει την εγκατάστασή του στην Ελλάδα, οι υποχρεώσεις του που αφορούν τις εισφορές κοινωνικής ασφάλισης καλύπτουν τόσο την κύρια όσο και την επικουρική ασφάλιση.

Οι υποχρεώσεις των περ. α' και β' της παρ. 2.2.3.2 θεωρείται ότι δεν έχουν αθετηθεί εφόσον δεν έχουν καταστεί ληξιπρόθεσμες ή εφόσον αυτές έχουν υπαχθεί σε δεσμευτικό διακανονισμό που τηρείται.

Δεν αποκλείεται ο οικονομικός φορέας, όταν έχει εκπληρώσει τις υποχρεώσεις του είτε καταβάλλοντας τους φόρους ή τις εισφορές κοινωνικής ασφάλισης που οφείλει, συμπεριλαμβανομένων, κατά περίπτωση, των δεδουλευμένων τόκων ή των προστίμων είτε υπαγόμενος σε δεσμευτικό διακανονισμό για την καταβολή τους στο μέτρο που τηρεί τους όρους του δεσμευτικού κανονισμού.

**2.2.3.3** Αποκλείεται<sup>50</sup> από τη συμμετοχή στη διαδικασία σύναψης της παρούσας σύμβασης, οικονομικός φορέας σε οποιαδήποτε από τις ακόλουθες καταστάσεις<sup>51</sup>:

(α) εάν έχει αθετήσει τις υποχρεώσεις που προβλέπονται στην παρ. 2 του άρθρου 18 του ν. 4412/2016<sup>52</sup>, περί αρχών που εφαρμόζονται στις διαδικασίες σύναψης δημοσίων συμβάσεων,

(β) εάν τελεί υπό πτώχευση ή έχει υπαχθεί σε διαδικασία ειδικής εκκαθάρισης ή τελεί υπό αναγκαστική διαχείριση από εκκαθαριστή ή από το δικαστήριο ή έχει υπαχθεί σε διαδικασία πτωχευτικού συμβιβασμού ή έχει αναστείλει τις επιχειρηματικές του δραστηριότητες ή έχει υπαχθεί σε διαδικασία εξυγίανσης και δεν τηρεί τους όρους αυτής ή εάν βρίσκεται σε οποιαδήποτε ανάλογη κατάσταση προκύπτουσα από παρόμοια διαδικασία, προβλεπόμενη σε εθνικές διατάξεις νόμου. Η αναθέτουσα αρχή μπορεί να μην αποκλείει έναν οικονομικό φορέα ο οποίος βρίσκεται σε μία εκ των καταστάσεων που αναφέρονται στην περίπτωση αυτή, υπό την προϋπόθεση ότι αποδεικνύει ότι ο εν λόγω φορέας είναι σε θέση να εκτελέσει τη σύμβαση, λαμβάνοντας υπόψη τις ισχύουσες διατάξεις και τα μέτρα για τη συνέχιση της επιχειρηματικής του λειτουργίας,<sup>53</sup>

(γ) εάν, με την επιφύλαξη της παραγράφου 3β του άρθρου 44 του ν. 3959/2011 περί ποινικών κυρώσεων και άλλων διοικητικών συνεπειών, υπάρχουν επαρκώς εύλογες ενδείξεις που οδηγούν στο συμπέρασμα ότι ο οικονομικός φορέας συνήψε συμφωνίες με άλλους οικονομικούς φορείς με στόχο τη στρέβλωση του ανταγωνισμού,

δ) εάν μία κατάσταση σύγκρουσης συμφερόντων κατά την έννοια του άρθρου 24 του ν. 4412/2016 δεν μπορεί να θεραπευθεί αποτελεσματικά με άλλα, λιγότερο παρεμβατικά, μέσα,

(ε) εάν μία κατάσταση στρέβλωσης του ανταγωνισμού από την πρότερη συμμετοχή του οικονομικού φορέα κατά την προετοιμασία της διαδικασίας σύναψης σύμβασης, σύμφωνα με όσα ορίζονται στο άρθρο 48 του ν. 4412/2016, δεν μπορεί να θεραπευθεί με άλλα, λιγότερο παρεμβατικά, μέσα,

(στ) εάν έχει επιδείξει σοβαρή ή επαναλαμβανόμενη πλημμέλεια κατά την εκτέλεση ουσιώδους απαίτησης στο πλαίσιο προηγούμενης δημόσιας σύμβασης, προηγούμενης σύμβασης με αναθέτοντα φορέα ή προηγούμενης σύμβασης παραχώρησης που είχε ως αποτέλεσμα την πρόωρη καταγγελία της προηγούμενης σύμβασης, αποζημιώσεις ή άλλες παρόμοιες κυρώσεις,

<sup>50</sup> Οι λόγοι της παραγράφου 2.2.3.4 αποτελούν δυνητικούς λόγους αποκλεισμού, σύμφωνα με το άρθρο 73 παρ. 4 ν. 4412/2016. Κατά συνέπεια, η Α.Α. δύναται να επιλέξει όλους, μερικούς, ή, ενδεχομένως, και κανέναν από τους λόγους αποκλεισμού της παρ. 4, συνεκτιμώντας τα ιδιαίτερα χαρακτηριστικά της υπό ανάθεση σύμβασης (εκτιμώμενη αξία αυτής, ειδικές περιστάσεις κλπ), με σχετική πρόβλεψη στη διακήρυξη (πρβλ. αιτιολογική έκθεση νόμου 4412/2016 - άρθρο 73 παρ. 4). Επισημαίνεται, επίσης, ότι η επιλογή από την Α.Α. λόγου/ων αποκλεισμού της παρ. 4 διαμορφώνει αντιστοίχως τις επιλογές της στα σχετικά πεδία του ΕΕΕΣ, καθώς και τα μέσα απόδειξης του άρθρου 2.2.6.2.

<sup>51</sup> Ειδικά για τους δυνητικούς λόγους αποκλεισμού πρβλ. την Κατευθυντήρια Οδηγία 20/22-06-2017 της Αρχής (ΑΔΑ: ΩΡΞ3ΟΞΤΒ-9Ρ5). Ειδικότερα, όταν η αναθέτουσα αρχή εξετάζει τη συνδρομή των προϋποθέσεων εφαρμογής των δυνητικών λόγων αποκλεισμού που έχει συμπεριλάβει στα έγγραφα της σύμβασης, πρέπει να δίδει ιδιαίτερη προσοχή στην τήρηση της αρχής της αναλογικότητας (πρβλ και αιτιολογική σκέψη 101 της Οδηγίας 2014/24/ΕΕ).

<sup>52</sup> Η αθέτηση της υποχρέωσης αυτής συνιστά σοβαρό επαγγελματικό παράπτωμα του οικονομικού φορέα κατά την έννοια της περίπτωσης θ' της παραγράφου 4 του άρθρου 73. Πρβλ. άρθρο 18 παρ. 5 του ν. 4412/2106.

<sup>53</sup> Σχετική δήλωση του προσφέροντος οικονομικού φορέα περιλαμβάνεται στο ΕΕΕΣ

(ζ) εάν έχει κριθεί ένοχος εκ προθέσεως σοβαρών απατηλών δηλώσεων κατά την παροχή των πληροφοριών που απαιτούνται για την εξακρίβωση της απουσίας των λόγων αποκλεισμού ή την πλήρωση των κριτηρίων επιλογής, έχει αποκρύψει τις πληροφορίες αυτές ή δεν είναι σε θέση να προσκομίσει τα δικαιολογητικά που απαιτούνται κατ' εφαρμογή της παραγράφου 2.2.6.2 της παρούσας,

(η) εάν επιχειρήσει να επηρεάσει με αθέμιτο τρόπο τη διαδικασία λήψης αποφάσεων της αναθέτουσας αρχής, να αποκτήσει εμπιστευτικές πληροφορίες που ενδέχεται να του αποφέρουν αθέμιτο πλεονέκτημα στη διαδικασία σύναψης σύμβασης ή να παράσχει με απατηλό τρόπο παραπλανητικές πληροφορίες που ενδέχεται να επηρεάσουν ουσιωδώς τις αποφάσεις που αφορούν τον αποκλεισμό, την επιλογή ή την ανάθεση,

(θ) εάν η αναθέτουσα αρχή μπορεί να αποδείξει, με κατάλληλα μέσα ότι έχει διαπράξει σοβαρό επαγγελματικό παράπτωμα, το οποίο θέτει εν αμφιβόλω την ακεραιότητά του.

**Εάν στις ως άνω περιπτώσεις (α) έως (θ) η περίοδος αποκλεισμού δεν έχει καθοριστεί με αμετάκλητη απόφαση, αυτή ανέρχεται σε τρία (3) έτη από την ημερομηνία έκδοσης πράξης που βεβαιώνει το σχετικό γεγονός.<sup>54</sup>**

**2.2.3.4.** Ο οικονομικός φορέας αποκλείεται σε οποιοδήποτε χρονικό σημείο κατά τη διάρκεια της διαδικασίας σύναψης της παρούσας σύμβασης, όταν αποδεικνύεται ότι βρίσκεται, λόγω πράξεων ή παραλείψεών του, είτε πριν είτε κατά τη διαδικασία, σε μία από τις ως άνω περιπτώσεις.

**2.2.3.5.** Οικονομικός φορέας που εμπίπτει σε μια από τις καταστάσεις που αναφέρονται στις παραγράφους 2.2.3.1 και 2.2.3.3, εκτός από την περ. β αυτής, μπορεί να προσκομίζει στοιχεία<sup>55</sup>, προκειμένου να αποδείξει ότι τα μέτρα που έλαβε επαρκούν για να αποδείξουν την αξιοπιστία του, παρότι συντρέχει ο σχετικός λόγος αποκλεισμού (αυτοκάθαρση). Για τον σκοπό αυτόν, ο οικονομικός φορέας αποδεικνύει ότι έχει καταβάλει ή έχει δεσμευθεί να καταβάλει αποζημίωση για ζημίες που προκλήθηκαν από το ποινικό αδίκημα ή το παράπτωμα, ότι έχει διευκρινίσει τα γεγονότα και τις περιστάσεις με ολοκληρωμένο τρόπο, μέσω ενεργού συνεργασίας με τις ερευνητικές αρχές, και έχει λάβει συγκεκριμένα τεχνικά και οργανωτικά μέτρα, καθώς και μέτρα σε επίπεδο προσωπικού κατάλληλα για την αποφυγή περαιτέρω ποινικών αδικημάτων ή παραπτωμάτων. Τα μέτρα που λαμβάνονται από τους οικονομικούς φορείς αξιολογούνται σε συνάρτηση με τη σοβαρότητα και τις ιδιαίτερες περιστάσεις του ποινικού αδικήματος ή του παραπτώματος. Εάν τα στοιχεία κριθούν επαρκή, ο εν λόγω οικονομικός φορέας δεν αποκλείεται από τη διαδικασία σύναψης σύμβασης. Αν τα μέτρα κριθούν ανεπαρκή, γνωστοποιείται στον οικονομικό φορέα το σκεπτικό της απόφασης αυτής. Οικονομικός φορέας που έχει αποκλειστεί, σύμφωνα με τις κείμενες διατάξεις, με τελεσίδικη απόφαση, σε εθνικό επίπεδο, από τη συμμετοχή σε διαδικασίες σύναψης σύμβασης ή ανάθεσης παραχώρησης δεν μπορεί να κάνει χρήση της ανωτέρω δυνατότητας κατά την περίοδο του αποκλεισμού που ορίζεται στην εν λόγω απόφαση <sup>56</sup>.

**2.2.3.6.** Η απόφαση για την διαπίστωση της επάρκειας ή μη των επανορθωτικών μέτρων κατά την προηγούμενη παράγραφο εκδίδεται σύμφωνα με τα οριζόμενα στις παρ. 8 και 9 του άρθρου 73 του ν. 4412/2016<sup>57</sup>.

**2.2.3.7.** Οικονομικός φορέας, σε βάρος του οποίου έχει επιβληθεί η κύρωση του οριζόντιου αποκλεισμού σύμφωνα με τις κείμενες διατάξεις και για το χρονικό διάστημα που αυτή ορίζει, αποκλείεται από την παρούσα διαδικασία σύναψης της σύμβασης.

<sup>54</sup> Παρ. 10 του άρθρου 73 ν.4412/2016.Επίσης, πρβλ. υπ' αριθμ. πρωτ. 6271/30-11-2018 έγγραφο της Αρχής (ΑΔΑ Ψ3Κ8ΟΞΤΒ-09Β) σχετικά με την απόφαση ΔΕΕ της 24 Οκτωβρίου 2018 στην υπόθεση C-124/2017.

<sup>55</sup> Σχετικά με την προσκόμιση αποδείξεων για τα επανορθωτικά μέτρα βλ. την απόφαση της 14ης Ιανουαρίου 2021 του ΔΕΕ στην υπόθεση C-387/19

<sup>56</sup> Παρ. 7 άρθρου 73 ν. 4412/2016.

<sup>57</sup> Πρβλ. απόφαση υπ' αριθμ. 49341/19-05-2020 (ΦΕΚ 385 τεύχος ΥΟΔΔ, 25-05-2020), η οποία εξακολουθεί να ισχύει έως την έκδοση της απόφασης της παρ. 9 του άρθρου 73 του ν. 4412/2016.

## Κριτήρια Επιλογής<sup>58</sup>

### 2.2.4 Καταλληλότητα άσκησης επαγγελματικής δραστηριότητας<sup>59</sup>

Οι οικονομικοί φορείς που συμμετέχουν στη διαδικασία σύναψης της παρούσας σύμβασης απαιτείται να ασκούν εμπορική ή βιομηχανική ή βιοτεχνική δραστηριότητα συναφή με το αντικείμενο της προμήθειας.

Οι οικονομικοί φορείς που είναι εγκατεστημένοι σε κράτος μέλος της Ευρωπαϊκής Ένωσης απαιτείται να είναι εγγεγραμμένοι σε ένα από τα επαγγελματικά ή εμπορικά μητρώα που τηρούνται στο κράτος εγκατάστασής τους ή να ικανοποιούν οποιαδήποτε άλλη απαίτηση ορίζεται στο Παράρτημα XI του Προσαρτήματος Α' του ν. 4412/2016.

Στην περίπτωση οικονομικών φορέων εγκατεστημένων σε κράτος μέλος του Ευρωπαϊκού Οικονομικού Χώρου (Ε.Ο.Χ) ή σε τρίτες χώρες που προσχωρήσει στη ΣΔΣ, ή σε τρίτες χώρες που δεν εμπίπτουν στην προηγούμενη περίπτωση και έχουν συνάψει διμερείς ή πολυμερείς συμφωνίες με την Ένωση σε θέματα διαδικασιών ανάθεσης δημοσίων συμβάσεων, απαιτείται να είναι εγγεγραμμένοι σε αντίστοιχα επαγγελματικά ή εμπορικά μητρώα.

Οι εγκατεστημένοι στην Ελλάδα οικονομικοί φορείς απαιτείται να είναι εγγεγραμμένοι στο Βιοτεχνικό ή Εμπορικό ή Βιομηχανικό Επιμελητήριο ή στο Μητρώο Κατασκευαστών Αμυντικού Υλικού<sup>60</sup>.

Στην περίπτωση ένωσης οικονομικών φορέων η καταλληλότητα άσκησης επαγγελματικής δραστηριότητας θα πρέπει να καλύπτεται από όλα τα μέλη της ένωσης<sup>61</sup>.

### 2.2.5 Υπεργολαβία

Ο οικονομικός φορέας αναφέρει στην προσφορά του το τμήμα της σύμβασης που προτίθεται να αναθέσει υπό μορφή υπεργολαβίας σε τρίτους, καθώς και τους υπεργολάβους που προτείνει. Στην περίπτωση που ο προσφέρων αναφέρει στην προσφορά του ότι προτίθεται να αναθέσει τμήμα(τα) της σύμβασης υπό μορφή υπεργολαβίας σε τρίτους σε ποσοστό που υπερβαίνει το τριάντα τοις εκατό (30%) της συνολικής αξίας της σύμβασης, η αναθέτουσα αρχή ελέγχει ότι δεν συντρέχουν οι λόγοι αποκλεισμού της παραγράφου 2.2.3 της παρούσας<sup>62</sup>. Ο οικονομικός φορέας υποχρεούται να αντικαταστήσει έναν υπεργολάβο, εφόσον συντρέχουν στο πρόσωπό του λόγοι αποκλεισμού της ως άνω παραγράφου 2.2.3.

### 2.2.6 Κανόνες απόδειξης ποιοτικής επιλογής

Το δικαίωμα συμμετοχής των οικονομικών φορέων και οι όροι και προϋποθέσεις συμμετοχής τους, όπως ορίζονται στις παραγράφους 2.2.1 έως 2.2.5, κρίνονται κατά την υποβολή της προσφοράς δια του ΕΕΕΣ κατά τα οριζόμενα στην παράγραφο 2.2.6.1, κατά την υποβολή των δικαιολογητικών της παραγράφου 2.2.6.2 και κατά τη σύναψη της σύμβασης δια της υπεύθυνης δήλωσης, της περ. δ' της παρ. 3 του άρθρου 105 του ν. 4412/2016.

Στην περίπτωση που ο οικονομικός φορέας αναφέρει στην προσφορά του ότι προτίθεται να αναθέσει τμήμα(τα) της σύμβασης υπό μορφή υπεργολαβίας σε τρίτους σε ποσοστό που υπερβαίνει το τριάντα τοις

<sup>58</sup> Επισημαίνεται ότι όλα τα κριτήρια επιλογής είναι προαιρετικά, τίθενται στην παρούσα διακήρυξη κατά την κρίση και τη διακριτική ευχέρεια της Α.Α. και πρέπει να σχετίζονται και να είναι ανάλογα με το αντικείμενο της σύμβασης (άρθρο 75 παρ. 1 του ν. 4412/2016). Επιπλέον, οι Α.Α. μπορούν να επιβάλλουν στους οικονομικούς φορείς ως απαιτήσεις συμμετοχής μόνο τα κριτήρια που αναφέρονται στις παραγράφους 2.2.4, 2.2.5 και 2.2.6. Έχουν τη δυνατότητα, κατά συνέπεια, να επιλέξουν ένα, περισσότερα ή όλα ενδεχομένως τα ως άνω κριτήρια επιλογής, συνεκτιμώντας τα ιδιαίτερα χαρακτηριστικά της υπό ανάθεση σύμβασης (εκτιμώμενη αξία αυτής, ειδικές περιστάσεις κλπ), με σχετική πρόβλεψη στη διακήρυξη. Οι Α.Α. διαμορφώνουν αντίστοιχα τα πεδία του ΕΕΕΣ, σύμφωνα με την παράγραφο 2.2.6., καθώς και τα μέσα απόδειξης του άρθρου 2.2.6.2. Πρβλ. και την Κατευθυντήρια Οδηγία 13 της Ε.Α.Α.ΔΗ.ΣΥ. "Κριτήρια ποιοτικής επιλογής δημοσίων συμβάσεων και έλεγχος καταλληλότητας: ειδικά η οικονομική και χρηματοοικονομική επάρκεια και η τεχνική και επαγγελματική ικανότητα" (ΑΔΑ ΩΒΥ7ΟΞΤΒ-ΤΛ7) και ειδικότερα τις Ενότητες III και IV παρ. 1 όπου παρατίθενται σχετικά παραδείγματα.

<sup>59</sup> Άρθρο 75 παρ. 2 ν. 4412/2016.

<sup>60</sup> Παράρτημα XI Προσαρτήματος Α ν. 4412/2016.

<sup>61</sup> Αναφέροντας λ.χ. ότι «η καταλληλότητα άσκησης επαγγελματικής δραστηριότητας θα πρέπει να καλύπτεται από όλα τα μέλη της ένωσης».

<sup>62</sup> Ο όρος αυτός μπορεί να τεθεί, κατά την κρίση της αναθέτουσας αρχής, και στην περίπτωση ποσοστού μικρότερου του 30% της εκτιμώμενης αξίας της σύμβασης (πρβλ. παρ. 5 άρθρου 131 του ν. 4412/2016).

εκατό (30%) της συνολικής αξίας της σύμβασης, οι υπερβολάβοι υποχρεούνται να αποδεικνύουν, κατά τα οριζόμενα στις παραγράφους 2.2.6.1 και 2.2.6.2, ότι δεν συντρέχουν οι λόγοι αποκλεισμού της παραγράφου 2.2.3 της παρούσας<sup>63</sup>.

Αν επέλθουν μεταβολές στις προϋποθέσεις τις οποίες οι προσφέροντες δηλώσουν ότι πληρούν, σύμφωνα με το παρόν άρθρο, οι οποίες επέλθουν ή για τις οποίες λάβουν γνώση μετά την συμπλήρωση του ΕΕΕΣ και μέχρι την ημέρα της έγγραφης πρόσκλησης για την σύναψη του συμφωνητικού οι προσφέροντες οφείλουν να ενημερώσουν αμελλητί την αναθέτουσα αρχή.<sup>64</sup>

### 2.2.6.1 Προκαταρκτική απόδειξη κατά την υποβολή προσφορών

Προς προκαταρκτική απόδειξη ότι οι προσφέροντες οικονομικοί φορείς: α) δεν βρίσκονται σε μία από τις καταστάσεις της παραγράφου 2.2.3 και β) πληρούν τα σχετικά κριτήρια επιλογής της παραγράφου 2.2.4, της παρούσας, προσκομίζουν κατά την υποβολή της προσφοράς τους, ως δικαιολογητικό συμμετοχής, το προβλεπόμενο από το άρθρο 79 παρ. 1 και 3 του ν. 4412/2016 Ευρωπαϊκό Ενιαίο Έγγραφο Σύμβασης (ΕΕΕΣ), σύμφωνα με το επισυναπτόμενο στην παρούσα Παράρτημα II, το οποίο ισοδυναμεί με ενημερωμένη υπεύθυνη δήλωση, με τις συνέπειες του ν. 1599/1986. Το ΕΕΕΣ<sup>65</sup> καταρτίζεται βάσει του τυποποιημένου εντύπου του Παραρτήματος 2 του Κανονισμού (ΕΕ) 2016/7 και συμπληρώνεται από τους προσφέροντες οικονομικούς φορείς σύμφωνα με τις οδηγίες του Παραρτήματος 1.<sup>66</sup>

Το ΕΕΕΣ φέρει υπογραφή με ημερομηνία εντός του χρονικού διαστήματος κατά το οποίο μπορούν να υποβάλλονται προσφορές. Αν στο διάστημα που μεσολαβεί μεταξύ της ημερομηνίας υπογραφής του ΕΕΕΣ και της καταληκτικής ημερομηνίας υποβολής προσφορών έχουν επέλθει μεταβολές στα δηλωθέντα στοιχεία, εκ μέρους του, στο ΕΕΕΣ, ο οικονομικός φορέας αποσύρει την προσφορά του, χωρίς να απαιτείται απόφαση της αναθέτουσας αρχής. Στη συνέχεια μπορεί να την υποβάλει εκ νέου με επίκαιρο ΕΕΕΣ.<sup>67</sup>

Ο οικονομικός φορέας δύναται να διευκρινίζει τις δηλώσεις και πληροφορίες που παρέχει στο ΕΕΕΣ με συνοδευτική υπεύθυνη δήλωση, την οποία υποβάλλει μαζί με αυτό.<sup>68</sup>

Κατά την υποβολή του ΕΕΕΣ, καθώς και της συνοδευτικής υπεύθυνης δήλωσης, είναι δυνατή, με μόνη την υπογραφή του κατά περίπτωση εκπροσώπου του οικονομικού φορέα, η προκαταρκτική απόδειξη των λόγων αποκλεισμού που αναφέρονται στην παράγραφο 2.2.3 της παρούσας, για το σύνολο των φυσικών προσώπων που είναι μέλη του διοικητικού, διευθυντικού ή εποπτικού οργάνου του ή έχουν εξουσία εκπροσώπησης, λήψης αποφάσεων ή ελέγχου σε αυτόν.

Ως εκπρόσωπος του οικονομικού φορέα νοείται ο νόμιμος εκπρόσωπος αυτού, όπως προκύπτει από το ισχύον καταστατικό ή το πρακτικό εκπροσώπησης του κατά το χρόνο υποβολής της προσφοράς ή το αρμοδίως εξουσιοδοτημένο φυσικό πρόσωπο να εκπροσωπεί τον οικονομικό φορέα για διαδικασίες σύναψης συμβάσεων ή για συγκεκριμένη διαδικασία σύναψης σύμβασης.

Στην περίπτωση υποβολής προσφοράς από ένωση οικονομικών φορέων το ΕΕΕΣ υποβάλλεται χωριστά από κάθε μέλος της ένωσης. Στο ΕΕΕΣ απαραίτητως πρέπει να προσδιορίζεται η έκταση και το είδος της

<sup>63</sup> Άρθρο 131 παρ. 6 ν. 4412/2016

<sup>64</sup> Άρθρο 104 σε συνδυασμό με τις παρ. 4 και 5 του άρθρου 105 του ν. 4412/2016

<sup>65</sup> Το ΕΕΕΣ περιλαμβάνει τα ακόλουθα Μέρη: Μέρος I Πληροφορίες σχετικά με τη διαδικασία σύναψης σύμβασης και την αναθέτουσα αρχή, Μέρος II Πληροφορίες σχετικά με τον οικονομικό φορέα, Μέρος III Κριτήρια αποκλεισμού, Μέρος IV Κριτήρια Επιλογής, Μέρος VI Τελικές δηλώσεις.

<sup>66</sup> Από τις 2-5-2019, παρέχεται η ηλεκτρονική υπηρεσία [Promitheus ESPDint \(https://esp dint.eprocurement.gov.gr/\)](https://esp dint.eprocurement.gov.gr/) που προσφέρει τη δυνατότητα ηλεκτρονικής σύνταξης και διαχείρισης του Ευρωπαϊκού Ενιαίου Εγγράφου Σύμβασης (ΕΕΕΣ). Μπορείτε να δείτε τη σχετική ανακοίνωση στη Διαδικτυακή Πύλη του ΕΣΗΔΗΣ [www.promitheus.gov.gr](http://www.promitheus.gov.gr) Πρβλ και το Διορθωτικό (Επίσημη Εφημερίδα της Ευρωπαϊκής Ένωσης L 17/65 της 23ης Ιανουαρίου 2018) στον Εκτελεστικό Κανονισμό (ΕΕ) 2016/7 για την καθιέρωση του τυποποιημένου εντύπου για το Ευρωπαϊκό Ενιαίο Έγγραφο Προμήθειας, με το οποίο επιλύθηκαν τα σχετικά ζητήματα ορολογίας που υπήρχαν στο αρχικό επίσημο ελληνικό κείμενο του Εκτελεστικού Κανονισμού, Μπορείτε να δείτε το σχετικό Διορθωτικό στην ακόλουθη διαδρομή [https://eur-lex.europa.eu/legal-content/EL/TXT/HTML/?uri=CELEX:32016R0007R\(01\)&from=EL](https://eur-lex.europa.eu/legal-content/EL/TXT/HTML/?uri=CELEX:32016R0007R(01)&from=EL)

<sup>67</sup> Άρθρο 79Α παρ. 4 του ν. 4412/2016

<sup>68</sup> Άρθρο 79 παρ. 9 του ν. 4412/2016

συμμετοχής του (συμπεριλαμβανομένης της κατανομής αμοιβής μεταξύ τους) κάθε μέλους της ένωσης, καθώς και ο εκπρόσωπος/συντονιστής αυτής<sup>69</sup>.

Ο οικονομικός φορέας φέρει την ειδική υποχρέωση, να δηλώσει, μέσω του ΕΕΕΣ,<sup>70</sup> την κατάστασή του σε σχέση με τους λόγους που προβλέπονται στο άρθρο 73 του ν. 4412/2016 και την παράγραφο 2.2.3 της παρούσης<sup>71</sup> και ταυτόχρονα να επικαλεσθεί και τυχόν ληφθέντα μέτρα προς αποκατάσταση της αξιοπιστίας του.

Ιδίως επισημαίνεται ότι κατά την απάντηση οικονομικού φορέα στο σχετικό πεδίο του ΕΕΕΣ για τυχόν σύναψη συμφωνιών με άλλους οικονομικούς φορείς με στόχο τη στρέβλωση του ανταγωνισμού, η συνδρομή περιστάσεων, όπως η πάροδος της τριετούς περιόδου της ισχύος του λόγου αποκλεισμού (παραγράφου 10 του άρθρου 73) ή η εφαρμογή της διάταξης της παραγράφου 3β του άρθρου 44 του ν. 3959/2011, σύμφωνα με την περ. γ της παραγράφου 2.2.3.4 της παρούσης, αναλύεται στο σχετικό πεδίο που προβάλλει κατόπιν θετικής απάντησης<sup>72</sup>.

Όσον αφορά στις υποχρεώσεις του ως προς την καταβολή φόρων ή εισφορών κοινωνικής ασφάλισης (περ. α' και β' της παρ. 2 του άρθρου 73 του ν. 4412/2016) αυτές θεωρείται ότι δεν έχουν αθετηθεί εφόσον δεν έχουν καταστεί ληξιπρόθεσμες ή εφόσον έχουν υπαχθεί σε δεσμευτικό διακανονισμό που τηρείται. Στην περίπτωση αυτή, ο οικονομικός φορέας δεν υποχρεούται να απαντήσει καταφατικά στο σχετικό πεδίο του ΕΕΕΣ με το οποίο ερωτάται εάν ο οικονομικός φορέας έχει ανεκπλήρωτες υποχρεώσεις όσον αφορά στην καταβολή φόρων ή εισφορών κοινωνικής ασφάλισης ή, κατά περίπτωση, εάν έχει αθετήσει τις παραπάνω υποχρεώσεις του<sup>73</sup>.

#### **2.2.6.2 Αποδεικτικά μέσα<sup>74</sup>**

**A.** Για την απόδειξη της μη συνδρομής λόγων αποκλεισμού κατ' άρθρο 2.2.3 και της πλήρωσης των κριτηρίων ποιοτικής επιλογής κατά την παράγραφο 2.2.4, οι οικονομικοί φορείς προσκομίζουν τα δικαιολογητικά του παρόντος. Η προσκόμιση των εν λόγω δικαιολογητικών γίνεται κατά τα οριζόμενα στην παράγραφο 3.2 από τον προσωρινό ανάδοχο. Η αναθέτουσα αρχή μπορεί να ζητεί από προσφέροντες, σε οποιοδήποτε χρονικό σημείο κατά τη διάρκεια της διαδικασίας, να υποβάλλουν όλα ή ορισμένα δικαιολογητικά, όταν αυτό απαιτείται για την ορθή διεξαγωγή της διαδικασίας.

Οι οικονομικοί φορείς δεν υποχρεούνται να υποβάλλουν δικαιολογητικά ή άλλα αποδεικτικά στοιχεία, αν και στο μέτρο που η αναθέτουσα αρχή έχει τη δυνατότητα να λαμβάνει τα πιστοποιητικά ή τις συναφείς πληροφορίες απευθείας μέσω πρόσβασης σε εθνική βάση δεδομένων σε οποιοδήποτε κράτος - μέλος της Ένωσης, η οποία διατίθεται δωρεάν, όπως εθνικό μητρώο συμβάσεων, εικονικό φάκελο επιχείρησης, ηλεκτρονικό σύστημα αποθήκευσης εγγράφων ή σύστημα προεπιλογής. Η δήλωση για την πρόσβαση σε εθνική βάση δεδομένων εμπεριέχεται στο Ευρωπαϊκό Ενιαίο Έγγραφο Σύμβασης (ΕΕΕΣ), στο οποίο περιέχονται επίσης οι πληροφορίες που απαιτούνται για τον συγκεκριμένο σκοπό, όπως η ηλεκτρονική διεύθυνση της βάσης δεδομένων, τυχόν δεδομένα αναγνώρισης και, κατά περίπτωση, η απαραίτητη δήλωση συναίνεσης.

Οι οικονομικοί φορείς δεν υποχρεούνται να υποβάλουν δικαιολογητικά, όταν η αναθέτουσα αρχή που έχει αναθέσει τη σύμβαση διαθέτει ήδη τα ως άνω δικαιολογητικά και αυτά εξακολουθούν να ισχύουν<sup>75</sup>.

Τα δικαιολογητικά του παρόντος υποβάλλονται και γίνονται αποδεκτά σύμφωνα με την παράγραφο 2.4.2.5 και 3.2 της παρούσας.

<sup>69</sup> Άρθρο 96 παρ. 7 του ν. 4412/2016

<sup>70</sup> βλ. Δ.Ε.Ε. απόφαση της 19.6.2019, Μεσα, C-41/18, EU:C:2019:507, σκ. 28

<sup>71</sup> Βλ. ενδεικτικά ΣτΕ 754/2020, 753/2020 (Δ' Τμήμα)

<sup>72</sup> Παρ. 1 του άρθρου 79 του ν. 4412/2016, όπως τροποποιήθηκε με την παρ. 5 του άρθρου 235 του ν. 4635/2019.

<sup>73</sup> Παρ. 2<sup>α</sup> άρθρου 73 σε συνδυασμό με την παρ. 8 του άρθρου 79 του ν. 4412/2016

<sup>74</sup> Πρβ. άρθρο 80 ν. 4412/2016 Επισημαίνεται, περαιτέρω ότι η Α.Α. ζητάει από τους οικονομικούς φορείς να προσκομίσουν μόνο εκείνα τα αποδεικτικά μέσα που ανταποκρίνονται στους λόγους αποκλεισμού και στα κριτήρια επιλογής που έχει ορίσει στις παραγράφους 2.2.3 έως 2.2.6 της παρούσας. Εάν, για παράδειγμα, δεν απαιτήσει ελάχιστα επίπεδα χρηματοοικονομικής επάρκειας των οικονομικών φορέων, τότε δεν θα ζητήσει ούτε τα αποδεικτικά μέσα της παρ. Β.3 της παρούσας

<sup>75</sup> Πρβλ άρθρο 79 παρ. 6 ν. 4412/2016.

Τα αποδεικτικά έγγραφα συντάσσονται στην ελληνική γλώσσα ή συνοδεύονται από επίσημη μετάφρασή τους στην ελληνική γλώσσα σύμφωνα με την παράγραφο 2.1.4.

**Β. 1.** Για την απόδειξη της μη συνδρομής των λόγων αποκλεισμού της παραγράφου 2.2.3 οι προσφέροντες οικονομικοί φορείς προσκομίζουν αντίστοιχα τα δικαιολογητικά που αναφέρονται παρακάτω:

Αν το αρμόδιο για την έκδοση των ανωτέρω κράτος-μέλος ή χώρα δεν εκδίδει τέτοιου είδους έγγραφα ή πιστοποιητικά ή όπου το έγγραφο ή τα πιστοποιητικά αυτά δεν καλύπτουν όλες τις περιπτώσεις που αναφέρονται στις παραγράφους 2.2.3.1 και 2.2.3.2 περ. α' και β', καθώς και στην περ. β' της παραγράφου 2.2.3.3, τα έγγραφα ή τα πιστοποιητικά μπορεί να αντικαθίστανται από ένορκη βεβαίωση ή, στα κράτη - μέλη ή στις χώρες όπου δεν προβλέπεται ένορκη βεβαίωση, από υπεύθυνη δήλωση του ενδιαφερομένου ενώπιον αρμόδιας δικαστικής ή διοικητικής αρχής, συμβολαιογράφου ή αρμόδιου επαγγελματικού ή εμπορικού οργανισμού του κράτους - μέλους ή της χώρας καταγωγής ή της χώρας όπου είναι εγκατεστημένος ο οικονομικός φορέας. Οι αρμόδιες δημόσιες αρχές παρέχουν, όπου κρίνεται αναγκαίο, επίσημη δήλωση στην οποία αναφέρεται ότι δεν εκδίδονται τα έγγραφα ή τα πιστοποιητικά της παρούσας παραγράφου ή ότι τα έγγραφα αυτά δεν καλύπτουν όλες τις περιπτώσεις που αναφέρονται στις παραγράφους 2.2.3.1 και 2.2.3.2 περ. α' και β', καθώς και στην περ. β' της παραγράφου 2.2.3.3. Οι επίσημες δηλώσεις καθίστανται διαθέσιμες μέσω του επιγραμμικού αποθετηρίου πιστοποιητικών (e-Certis) του άρθρου 81 του ν. 4412/2016.

Ειδικότερα οι οικονομικοί φορείς προσκομίζουν:

**α)** για την παράγραφο 2.2.3.1 απόσπασμα του σχετικού μητρώου, όπως του ποινικού μητρώου ή, ελλείψει αυτού, ισοδύναμο έγγραφο που εκδίδεται από αρμόδια δικαστική ή διοικητική αρχή του κράτους-μέλους ή της χώρας καταγωγής ή της χώρας όπου είναι εγκατεστημένος ο οικονομικός φορέας, από το οποίο προκύπτει ότι πληρούνται αυτές οι προϋποθέσεις, που να έχει εκδοθεί έως τρεις (3) μήνες πριν από την υποβολή του<sup>76</sup>.

Η υποχρέωση προσκόμισης του ως άνω αποσπάσματος αφορά και στα μέλη του διοικητικού, διευθυντικού ή εποπτικού οργάνου του εν λόγω οικονομικού φορέα ή στα πρόσωπα που έχουν εξουσία εκπροσώπησης, λήψης αποφάσεων ή ελέγχου σε αυτό κατά τα ειδικότερα αναφερόμενα στην ως άνω παράγραφο 2.2.3.1,

**β)** για την παράγραφο 2.2.3.2 πιστοποιητικό που εκδίδεται από την αρμόδια αρχή του οικείου κράτους - μέλους ή χώρας, που να είναι εν ισχύ κατά το χρόνο υποβολής του, άλλως, στην περίπτωση που δεν αναφέρεται σε αυτό χρόνος ισχύος, που να έχει εκδοθεί έως τρεις (3) μήνες πριν από την υποβολή του<sup>77</sup>

Ιδίως οι οικονομικοί φορείς που είναι εγκατεστημένοι στην Ελλάδα προσκομίζουν:

**i)** Για την απόδειξη της εκπλήρωσης των φορολογικών υποχρεώσεων της παραγράφου 2.2.3.2 περίπτωση α' αποδεικτικό ενημερότητας εκδιδόμενο από την Α.Α.Δ.Ε.

**ii)** Για την απόδειξη της εκπλήρωσης των υποχρεώσεων προς τους οργανισμούς κοινωνικής ασφάλισης της παραγράφου 2.2.3.2 περίπτωση α' πιστοποιητικό εκδιδόμενο από τον e-ΕΦΚΑ.

**iii)** Για την παράγραφο 2.2.3.2 περίπτωση α', πλέον των ως άνω πιστοποιητικών, υπεύθυνη δήλωση ότι δεν έχει εκδοθεί δικαστική ή διοικητική απόφαση με τελεσίδικη και δεσμευτική ισχύ για την αθέτηση των υποχρεώσεών τους όσον αφορά στην καταβολή φόρων ή εισφορών κοινωνικής ασφάλισης.

**γ)** για την παράγραφο 2.2.3.3 <sup>78</sup> περίπτωση β' πιστοποιητικό που εκδίδεται από την αρμόδια αρχή του οικείου κράτους - μέλους ή χώρας, που να έχει εκδοθεί έως τρεις (3) μήνες πριν από την υποβολή του.

Ιδίως οι οικονομικοί φορείς που είναι εγκατεστημένοι στην Ελλάδα προσκομίζουν:

**i)** Ενιαίο Πιστοποιητικό Δικαστικής Φερεγγυότητας από το αρμόδιο Πρωτοδικείο, από το οποίο προκύπτει ότι δεν τελούν υπό πτώχευση, πτωχευτικό συμβιβασμό ή υπό αναγκαστική διαχείριση ή δικαστική εκκαθάριση ή ότι δεν έχουν υπαχθεί σε διαδικασία εξυγίανσης. Για τις ΙΚΕ προσκομίζεται επιπλέον και

<sup>76</sup> Πρβλ. παρ. 12 άρθρου 80 του ν.4412/2016.

<sup>77</sup> Πρβλ. παρ. 12 άρθρου 80 του ν.4412/2016

<sup>78</sup> Εφόσον η αναθέτουσα αρχή την επιλέξει ως λόγο αποκλεισμού

πιστοποιητικό του Γ.Ε.Μ.Η. περί μη έκδοσης απόφασης λύσης ή κατάθεσης αίτησης λύσης του νομικού προσώπου, ενώ για τις ΕΠΕ προσκομίζεται επιπλέον πιστοποιητικό μεταβολών.

ii) Πιστοποιητικό του Γ.Ε.Μ.Η. από το οποίο προκύπτει ότι το νομικό πρόσωπο δεν έχει λυθεί και τεθεί υπό εκκαθάριση με απόφαση των εταίρων.

iii) Εκτύπωση της καρτέλας “Στοιχεία Μητρώου/ Επιχείρησης” από την ηλεκτρονική πλατφόρμα της Ανεξάρτητης Αρχής Δημοσίων Εσόδων, όπως αυτά εμφανίζονται στο taxisnet, από την οποία να προκύπτει η μη αναστολή της επιχειρηματικής δραστηριότητάς τους.

Προκειμένου για τα σωματεία και τους συνεταιρισμούς, το Ενιαίο Πιστοποιητικό Δικαστικής Φερεγγυότητας εκδίδεται για τα σωματεία από το αρμόδιο Πρωτοδικείο, και για τους συνεταιρισμούς για το χρονικό διάστημα έως τις 31.12.2019 από το Ειρηνοδικείο και μετά την παραπάνω ημερομηνία από το Γ.Ε.Μ.Η.

δ) Για τις λοιπές περιπτώσεις της παραγράφου 2.2.3.3, υπεύθυνη δήλωση του προσφέροντος οικονομικού φορέα ότι δεν συντρέχουν στο πρόσωπό του οι οριζόμενοι στην παράγραφο λόγοι αποκλεισμού

ε) για την παράγραφο 2.2.3.7 υπεύθυνη δήλωση του προσφέροντος οικονομικού φορέα περί μη επιβολής σε βάρος του της κύρωσης του οριζόντιου αποκλεισμού, σύμφωνα τις διατάξεις της κείμενης νομοθεσίας<sup>79</sup>.

**B.2.** Για την απόδειξη της απαίτησης του άρθρου 2.2.4. (απόδειξη καταλληλότητας για την άσκηση επαγγελματικής δραστηριότητας) προσκομίζουν πιστοποιητικό/βεβαίωση του οικείου επαγγελματικού ή εμπορικού μητρώου του κράτους εγκατάστασης. Οι οικονομικοί φορείς που είναι εγκατεστημένοι σε κράτος μέλος της Ευρωπαϊκής Ένωσης προσκομίζουν πιστοποιητικό/βεβαίωση του αντίστοιχου επαγγελματικού ή εμπορικού μητρώου του Παραρτήματος XI του Προσαρτήματος Α' του ν. 4412/2016, με το οποίο πιστοποιείται αφενός η εγγραφή τους σε αυτό και αφετέρου το ειδικό επάγγελμά τους. Στην περίπτωση που χώρα δεν τηρεί τέτοιο μητρώο, το έγγραφο ή το πιστοποιητικό μπορεί να αντικαθίσταται από ένορκη βεβαίωση ή, στα κράτη - μέλη ή στις χώρες όπου δεν προβλέπεται ένορκη βεβαίωση, από υπεύθυνη δήλωση του ενδιαφερομένου ενώπιον αρμόδιας δικαστικής ή διοικητικής αρχής, συμβολαιογράφου ή αρμόδιου επαγγελματικού ή εμπορικού οργανισμού της χώρας καταγωγής ή της χώρας όπου είναι εγκατεστημένος ο οικονομικός φορέας ότι δεν τηρείται τέτοιο μητρώο και ότι ασκεί τη δραστηριότητα που απαιτείται για την εκτέλεση του αντικειμένου της υπό ανάθεση σύμβασης.<sup>80</sup>

Οι εγκατεστημένοι στην Ελλάδα οικονομικοί φορείς προσκομίζουν βεβαίωση εγγραφής στο Βιοτεχνικό ή Εμπορικό ή Βιομηχανικό Επιμελητήριο ή στο Μητρώο Κατασκευαστών Αμυντικού Υλικού ή πιστοποιητικό που εκδίδεται από την οικεία υπηρεσία του Γ.Ε.Μ.Η. των ως άνω Επιμελητηρίων. Για την απόδειξη άσκησης γεωργικού ή κτηνοτροφικού επαγγέλματος, οι αναθέτουσες αρχές απαιτούν σχετική βεβαίωση άσκησης επαγγέλματος, από αρμόδια διοικητική αρχή ή αρχή Οργανισμού Τοπικής Αυτοδιοίκησης.

Επισημαίνεται ότι, τα δικαιολογητικά που αφορούν στην απόδειξη της απαίτησης του άρθρου 2.2.4 (απόδειξη καταλληλότητας για την άσκηση επαγγελματικής δραστηριότητας) γίνονται αποδεκτά, εφόσον έχουν εκδοθεί έως τριάντα (30) εργάσιμες ημέρες πριν από την υποβολή τους, εκτός εάν, σύμφωνα με τις ειδικότερες διατάξεις αυτών, φέρουν συγκεκριμένο χρόνο ισχύος.

**B.3.** Για την απόδειξη της νόμιμης εκπροσώπησης, στις περιπτώσεις που ο οικονομικός φορέας είναι νομικό πρόσωπο και εγγράφεται υποχρεωτικά ή προαιρετικά, κατά την κείμενη νομοθεσία, και δηλώνει την εκπροσώπηση και τις μεταβολές της σε αρμόδια αρχή (πχ ΓΕΜΗ), προσκομίζει σχετικό πιστοποιητικό ισχύουσας εκπροσώπησης, το οποίο πρέπει να έχει εκδοθεί έως τριάντα (30) εργάσιμες ημέρες πριν από την υποβολή του, εκτός αν αυτό φέρει συγκεκριμένο χρόνο ισχύος.

Ειδικότερα για τους ημεδαπούς οικονομικούς φορείς προσκομίζονται:

<sup>79</sup> Δεύτερο εδάφιο παρ. 4 του άρθρου 74 του ν. 4412/2016

<sup>80</sup> Πρβλ. Παράρτημα XI Προσαρτήματος Α ν. 4412/2016. Επισημαίνεται ότι η Α.Α. απαιτεί στην εκάστοτε διακήρυξη, κατά περίπτωση, για τους εγκατεστημένους στην Ελλάδα οικονομικούς φορείς βεβαίωση εγγραφής σε ένα από τα σχετικά Επιμελητήρια/ Μητρώα, κατά περίπτωση .



i) για την απόδειξη της νόμιμης εκπροσώπησης, στις περιπτώσεις που ο οικονομικός φορέας είναι νομικό πρόσωπο και υποχρεούται, κατά την κείμενη νομοθεσία, να δηλώνει την εκπροσώπηση και τις μεταβολές της στο ΓΕΜΗ<sup>81</sup>, προσκομίζει σχετικό πιστοποιητικό ισχύουσας εκπροσώπησης<sup>82</sup>, το οποίο πρέπει να έχει εκδοθεί έως τριάντα (30) εργάσιμες ημέρες πριν από την υποβολή του.

ii) Για την απόδειξη της νόμιμης σύστασης και των μεταβολών του νομικού προσώπου γενικό πιστοποιητικό μεταβολών του ΓΕΜΗ, εφόσον έχει εκδοθεί έως τρεις (3) μήνες πριν από την υποβολή του.

Στις λοιπές περιπτώσεις τα κατά περίπτωση νομιμοποιητικά έγγραφα σύστασης και νόμιμης εκπροσώπησης (όπως καταστατικά, πιστοποιητικά μεταβολών, αντίστοιχα ΦΕΚ, αποφάσεις συγκρότησης οργάνων διοίκησης σε σώμα, κλπ., ανάλογα με τη νομική μορφή του οικονομικού φορέα), συνοδευόμενα από υπεύθυνη δήλωση του νόμιμου εκπροσώπου ότι εξακολουθούν να ισχύουν κατά την υποβολή τους.

Σε περίπτωση που για τη διενέργεια της παρούσας διαδικασίας ανάθεσης έχουν χορηγηθεί εξουσίες σε πρόσωπο πλέον αυτών που αναφέρονται στα παραπάνω έγγραφα, προσκομίζεται επιπλέον απόφαση-πρακτικό του αρμοδίου καταστατικού οργάνου διοίκησης του νομικού προσώπου με την οποία χορηγήθηκαν οι σχετικές εξουσίες. Όσον αφορά τα φυσικά πρόσωπα, εφόσον έχουν χορηγηθεί εξουσίες σε τρίτα πρόσωπα, προσκομίζεται εξουσιοδότηση του οικονομικού φορέα.

Οι αλλοδαποί οικονομικοί φορείς προσκομίζουν τα προβλεπόμενα, κατά τη νομοθεσία της χώρας εγκατάστασης, αποδεικτικά έγγραφα, και εφόσον δεν προβλέπονται, υπεύθυνη δήλωση του νόμιμου εκπροσώπου, από την οποία αποδεικνύονται τα ανωτέρω ως προς τη νόμιμη σύσταση, μεταβολές και εκπροσώπηση του οικονομικού φορέα.

Οι ως άνω υπεύθυνες δηλώσεις γίνονται αποδεκτές, εφόσον έχουν συνταχθεί μετά την κοινοποίηση της πρόσκλησης για την υποβολή των δικαιολογητικών.

Από τα ανωτέρω έγγραφα πρέπει να προκύπτουν η νόμιμη σύσταση του οικονομικού φορέα, όλες οι σχετικές τροποποιήσεις των καταστατικών, το/τα πρόσωπο/α που δεσμεύει/ουν νόμιμα την εταιρία κατά την ημερομηνία διενέργειας του διαγωνισμού (νόμιμος εκπρόσωπος, δικαίωμα υπογραφής κλπ.), τυχόν τρίτοι, στους οποίους έχει χορηγηθεί εξουσία εκπροσώπησης, καθώς και η θητεία του/των ή/και των μελών του οργάνου διοίκησης/ νόμιμου εκπροσώπου.

<sup>81</sup> Σύμφωνα με το άρθρο 86 ν. 4635/2019 στο ΓΕΜΗ εγγράφονται υποχρεωτικά:

- α. η Ανώνυμη Εταιρεία που προβλέπεται στον ν. 4548/2018 (Α` 104), β. η Εταιρεία Περιορισμένης Ευθύνης που προβλέπεται στον ν. 3190/1955 (Α` 91),
- γ. η Ιδιωτική Κεφαλαιουχική Εταιρεία που προβλέπεται στον ν. 4072/2012 (Α` 86),
- δ. η Ομόρρυθμη και Ετερόρρυθμη (απλή ή κατά μετοχές) Εταιρεία που προβλέπονται στον ν. 4072/2012 (Α` 86), καθώς και οι ομόρρυθμοι εταίροι αυτών,
- ε. ο Αστικός Συνεταιρισμός του ν. 1667/1986 (Α` 196) (στον οποίο περιλαμβάνονται ο αλληλασφαλιστικός, ο πιστωτικός και ο οικοδομικός συνεταιρισμός),
- στ. η Κοιν.Σ.Ε.Π. που συστήνεται κατά τον ν. 4430/2016 (Α` 205) και
- ζ. η Κοι.Σ.Π.Ε. που συστήνεται κατά τον ν. 2716/1999 (Α` 96),
- η. η Αστική Εταιρεία με οικονομικό σκοπό (άρθρο 784 ΑΚ και 270 του ν. 4072/2012),
- θ. ο Ευρωπαϊκός Όμιλος Οικονομικού Σκοπού που προβλέπεται από τον Κανονισμό 2137/1985/ΕΟΚ (ΕΕΕΚ L. 199, διορθωτικό L. 247) και έχει την έδρα του στην ημεδαπή,
- ι. η Ευρωπαϊκή Εταιρεία που προβλέπεται στον Κανονισμό 2157/2001/ΕΚ (ΕΕΕΚ L. 294) και έχει την έδρα της στην ημεδαπή,
- ια. η Ευρωπαϊκή Συνεταιριστική Εταιρεία που προβλέπεται στον Κανονισμό 1435/2003/ΕΚ (ΕΕΕΚ L. 207) και έχει την έδρα της στην ημεδαπή,
- ιβ. τα υποκαταστήματα ή πρακτορεία που διατηρούν στην ημεδαπή οι αλλοδαπές εταιρείες που αναφέρονται στο άρθρο 29 της Οδηγίας (ΕΕ) 2017/1132 (ΕΕ L 169/30.6.2017) και έχουν έδρα σε κράτος - μέλος της Ευρωπαϊκής Ένωσης (Ε.Ε.),
- ιγ. τα υποκαταστήματα ή πρακτορεία που διατηρούν στην ημεδαπή οι αλλοδαπές εταιρείες που έχουν έδρα σε τρίτη χώρα και νομική μορφή ανάλογη με εκείνη των αλλοδαπών εταιριών που αναφέρεται στην περίπτωση ιβ` ,
- ιδ. τα υποκαταστήματα ή πρακτορεία, μέσω των οποίων ενεργούν εμπορικές πράξεις στην ημεδαπή τα φυσικά ή νομικά πρόσωπα ή ενώσεις προσώπων που έχουν την κύρια εγκατάσταση ή την έδρα τους στην αλλοδαπή και δεν εμπίπτουν στις περιπτώσεις ιβ` και ιγ` ,
- ιε. η Κοινοπραξία που καταχωρίζεται σύμφωνα με το άρθρο 293 παράγραφος 3 του ν. 4072/2012

<sup>82</sup> Το πιστοποιητικό Ισχύουσας Εκπροσώπησης (καταχωρίσεις μεταβολών εκπροσώπησης) παρουσιάζει τις σχετικές με τη διοίκηση και εκπροσώπηση της εταιρείας καταχωρίσεις/μεταβολές στο Γενικό Εμπορικό Μητρώο. Το Αναλυτικό Πιστοποιητικό Εκπροσώπησης παρουσιάζει τα στοιχεία των προσώπων που διοικούν και εκπροσωπούν την εταιρεία αυτή τη στιγμή, καθώς και το εύρος των αρμοδιοτήτων τους



**B.4.** Οι οικονομικοί φορείς που είναι εγγεγραμμένοι σε επίσημους καταλόγους<sup>83</sup> που προβλέπονται από τις εκάστοτε ισχύουσες εθνικές διατάξεις ή διαθέτουν πιστοποίηση από οργανισμούς πιστοποίησης που συμμορφώνονται με τα ευρωπαϊκά πρότυπα πιστοποίησης, κατά την έννοια του Παραρτήματος VII του Προσαρτήματος Α' του ν. 4412/2016, μπορούν να προσκομίζουν στις αναθέτουσες αρχές πιστοποιητικό εγγραφής εκδιδόμενο από την αρμόδια αρχή ή το πιστοποιητικό που εκδίδεται από τον αρμόδιο οργανισμό πιστοποίησης.

Στα πιστοποιητικά αυτά αναφέρονται τα δικαιολογητικά βάσει των οποίων έγινε η εγγραφή των εν λόγω οικονομικών φορέων στον επίσημο κατάλογο ή η πιστοποίηση και η κατάταξη στον εν λόγω κατάλογο.

Η πιστοποιούμενη εγγραφή στους επίσημους καταλόγους από τους αρμόδιους οργανισμούς ή το πιστοποιητικό, που εκδίδεται από τον οργανισμό πιστοποίησης, συνιστά τεκμήριο καταλληλότητας όσον αφορά τις απαιτήσεις ποιοτικής επιλογής, τις οποίες καλύπτει ο επίσημος κατάλογος ή το πιστοποιητικό.

Οι οικονομικοί φορείς που είναι εγγεγραμμένοι σε επίσημους καταλόγους απαλλάσσονται από την υποχρέωση υποβολής των δικαιολογητικών που αναφέρονται στο πιστοποιητικό εγγραφής τους. Ειδικώς όσον αφορά την καταβολή των εισφορών κοινωνικής ασφάλισης και των φόρων και τελών, προσκομίζονται επιπροσθέτως της βεβαίωσης εγγραφής στον επίσημο κατάλογο και πιστοποιητικά, κατά τα οριζόμενα ανωτέρω στην περίπτωση Β.1, υποπερ. i, ii και iii της περ. β.

**B.5.** Οι ενώσεις οικονομικών φορέων που υποβάλλουν κοινή προσφορά, υποβάλλουν τα παραπάνω, κατά περίπτωση δικαιολογητικά, για κάθε οικονομικό φορέα που συμμετέχει στην ένωση, σύμφωνα με τα ειδικότερα προβλεπόμενα στο άρθρο 19 παρ. 2 του ν. 4412/2016.

**B.6.** Στην περίπτωση που ο οικονομικός φορέας δηλώνει στην προσφορά του ότι θα κάνει χρήση υπεργολάβων, στις ικανότητες των οποίων δεν στηρίζεται, προσκομίζεται υπεύθυνη δήλωση του προσφέροντος με αναφορά του τμήματος της σύμβασης το οποίο προτίθεται να αναθέσει σε τρίτους υπό μορφή υπεργολαβίας και υπεύθυνη δήλωση των υπεργολάβων ότι αποδέχονται την εκτέλεση των εργασιών.

**B.7.** Επισημαίνεται ότι γίνονται αποδεκτές:

- οι ένορκες βεβαιώσεις που αναφέρονται στην παρούσα Διακήρυξη, εφόσον έχουν συνταχθεί έως τρεις (3) μήνες πριν από την υποβολή τους,
- οι υπεύθυνες δηλώσεις, εφόσον έχουν συνταχθεί μετά την κοινοποίηση της πρόσκλησης για την υποβολή των δικαιολογητικών<sup>84</sup>. Σημειώνεται ότι δεν απαιτείται θεώρηση του γνησίου της υπογραφής τους.

## 2.3 Κριτήρια Ανάθεσης

### 2.3.1 Κριτήριο ανάθεσης<sup>85</sup>

Κριτήριο ανάθεσης<sup>86</sup> της Σύμβασης είναι η πλέον συμφέρουσα από οικονομική άποψη προσφορά: **βάσει τιμής**.<sup>87</sup>

<sup>83</sup> Πρβλ άρθρο 83 ν. 4412/2016.

<sup>84</sup> Πρβ. παράγραφο 12 άρθρου 80 του ν.4412/2016.

<sup>85</sup> Άρθρο 86 ν. 4412/2016 και τυποποιημένο έντυπο 2 Παραρτήματος II (Προκήρυξη σύμβασης), παρ. II.2.5 Εκτελεστικού Κανονισμού (ΕΕ) 2015/1986 της Επιτροπής (L 296)

<sup>86</sup> Τα κριτήρια ανάθεσης θα πρέπει να συνδέονται με το αντικείμενο της σύμβασης, σύμφωνα με την παράγραφο 8 του άρθρου 86 του ν. 4412/2016. Διασφαλίζουν τη δυνατότητα αποτελεσματικού ανταγωνισμού και συνοδεύονται από προδιαγραφές που επιτρέπουν την αποτελεσματική επαλήθευση των πληροφοριών που παρέχονται από τους προσφέροντες, προκειμένου να αξιολογείται ο βαθμός συμμόρφωσής τους προς τα κριτήρια ανάθεσης. Εάν υπάρχουν αμφιβολίες, οι Α.Α. επαληθεύουν αποτελεσματικά την ακρίβεια των πληροφοριών και αποδείξουν, τις οποίες παρέχουν οι προσφέροντες (παρ. 9 άρθρου 86). Πρβλ και Κατευθυντήρια Οδηγία 11/2015 Ε.Α.Α.ΔΗ.ΣΥ. (ΑΔΑ ΩΛΝ40ΞΤΒ-ΜΙΦ)

<sup>87</sup> Εάν η τιμή είναι το μοναδικό κριτήριο ανάθεσης, η αξιολόγηση γίνεται μόνο βάσει αυτής

## 2.4 Κατάρτιση - Περιεχόμενο Προσφορών

### 2.4.1 Γενικοί όροι υποβολής προσφορών

Οι προσφορές υποβάλλονται με βάση τις απαιτήσεις που ορίζονται στο Παράρτημα Ι της Διακήρυξης, για το σύνολο της προκηρυχθείσας ποσότητας της προμήθειας ανά είδος / τμήμα.

Δεν επιτρέπονται εναλλακτικές προσφορές.

Η ένωση Οικονομικών Φορέων υποβάλλει κοινή προσφορά, η οποία υπογράφεται υποχρεωτικά ηλεκτρονικά είτε από όλους τους Οικονομικούς Φορείς που αποτελούν την ένωση, είτε από εκπρόσωπό τους νομίμως εξουσιοδοτημένο. Στην προσφορά, απαραίτητως πρέπει να προσδιορίζεται η έκταση και το είδος της συμμετοχής του (συμπεριλαμβανομένης της κατανομής αμοιβής μεταξύ τους) κάθε μέλους της ένωσης, καθώς και ο εκπρόσωπος/συντονιστής αυτής<sup>88</sup>.

Οι οικονομικοί φορείς μπορούν να αποσύρουν την προσφορά τους, πριν την καταληκτική ημερομηνία υποβολής προσφοράς, χωρίς να απαιτείται έγκριση εκ μέρους του αποφαινομένου οργάνου της αναθέτουσας αρχής, υποβάλλοντας έγγραφη ειδοποίηση προς την αναθέτουσα αρχή μέσω της λειτουργικότητας «Επικοινωνία» του ΕΣΗΔΗΣ.<sup>89</sup>

### 2.4.2 Χρόνος και Τρόπος υποβολής προσφορών

**2.4.2.1.** Οι προσφορές υποβάλλονται από τους ενδιαφερόμενους ηλεκτρονικά, μέσω του ΕΣΗΔΗΣ, μέχρι την καταληκτική ημερομηνία και ώρα που ορίζει η παρούσα διακήρυξη, στην Ελληνική Γλώσσα, σε ηλεκτρονικό φάκελο, σύμφωνα με τα αναφερόμενα στον ν.4412/2016, ιδίως στα άρθρα 36 και 37 και στην κατ' εξουσιοδότηση της παρ. 5 του άρθρου 36 του ν.4412/2016 εκδοθείσα υπ' αριθμ. 64233/08.06.2021 (Β'2453/ 09.06.2021) Κοινή Απόφαση των Υπουργών Ανάπτυξης και Επενδύσεων και Ψηφιακής Διακυβέρνησης με θέμα «Ρυθμίσεις τεχνικών ζητημάτων που αφορούν την ανάθεση των Δημοσίων Συμβάσεων Προμηθειών και Υπηρεσιών με χρήση των επιμέρους εργαλείων και διαδικασιών του Εθνικού Συστήματος Ηλεκτρονικών Δημοσίων Συμβάσεων (ΕΣΗΔΗΣ)» (εφεξής Κ.Υ.Α. ΕΣΗΔΗΣ Προμήθειες και Υπηρεσίες).

Για τη συμμετοχή στο διαγωνισμό οι ενδιαφερόμενοι οικονομικοί φορείς απαιτείται να διαθέτουν προηγμένη ηλεκτρονική υπογραφή που υποστηρίζεται τουλάχιστον από αναγνωρισμένο (εγκεκριμένο) πιστοποιητικό, το οποίο χορηγήθηκε από πάροχο υπηρεσιών πιστοποίησης, ο οποίος περιλαμβάνεται στον κατάλογο εμπιστευσης που προβλέπεται στην απόφαση 2009/767/ΕΚ και σύμφωνα με τα οριζόμενα στο Κανονισμό (ΕΕ) 910/2014 και να εγγραφούν στο ΕΣΗΔΗΣ, σύμφωνα με την περ. β της παρ. 2 του άρθρου 37 του ν. 4412/2016 και τις διατάξεις του άρθρου 6 της Κ.Υ.Α. ΕΣΗΔΗΣ Προμήθειες και Υπηρεσίες.

**2.4.2.2.** Ο χρόνος υποβολής της προσφοράς μέσω του ΕΣΗΔΗΣ βεβαιώνεται αυτόματα από το ΕΣΗΔΗΣ με υπηρεσίες χρονοσήμανσης, σύμφωνα με τα οριζόμενα στο άρθρο 37 του ν. 4412/2016 και τις διατάξεις του άρθρου 10 της ως άνω κοινής υπουργικής απόφασης.

Μετά την παρέλευση της καταληκτικής ημερομηνίας και ώρας, δεν υπάρχει η δυνατότητα υποβολής προσφοράς στο ΕΣΗΔΗΣ. Σε περιπτώσεις τεχνικής αδυναμίας λειτουργίας του ΕΣΗΔΗΣ, η αναθέτουσα αρχή ρυθμίζει τα της συνέχειας του διαγωνισμού με αιτιολογημένη απόφασή της.<sup>90</sup>

**2.4.2.3.** Οι οικονομικοί φορείς υποβάλλουν με την προσφορά τους τα ακόλουθα σύμφωνα με τις διατάξεις του άρθρου 13 της Κ.Υ.Α. ΕΣΗΔΗΣ Προμήθειες και Υπηρεσίες:

(α) έναν ηλεκτρονικό (υπο)φάκελο με την ένδειξη «Δικαιολογητικά Συμμετοχής–Τεχνική Προσφορά», στον οποίο περιλαμβάνεται το σύνολο των κατά περίπτωση απαιτούμενων δικαιολογητικών και η τεχνική προσφορά, σύμφωνα με τις διατάξεις της κείμενης νομοθεσίας και την παρούσα.

<sup>88</sup> Άρθρο 96, παρ. 7 του ν. 4412/2016.

<sup>89</sup> Άρθρο 15 ΚΥΑ ΕΣΗΔΗΣ Προμήθειες και Υπηρεσίες

<sup>90</sup> Άρθρο 37 παρ. 4 του ν. 4412/2016 και άρθρο 4 παρ. 2 Κ.Υ.Α. ΕΣΗΔΗΣ Προμήθειες και Υπηρεσίες.

(β) έναν ηλεκτρονικό (υπο)φάκελο με την ένδειξη «Οικονομική Προσφορά», στον οποίο περιλαμβάνεται η οικονομική προσφορά του οικονομικού φορέα και το σύνολο των κατά περίπτωση απαιτούμενων δικαιολογητικών.

Από τον Οικονομικό Φορέα σημαίνονται, με χρήση της σχετικής λειτουργικότητας του ΕΣΗΔΗΣ, τα στοιχεία εκείνα της προσφοράς του που έχουν εμπιστευτικό χαρακτήρα σύμφωνα με τα οριζόμενα στο άρθρο 21 του ν. 4412/2016. Εφόσον ένας οικονομικός φορέας χαρακτηρίζει πληροφορίες ως εμπιστευτικές, λόγω ύπαρξης τεχνικού ή εμπορικού απορρήτου, στη σχετική δήλωσή του, αναφέρει ρητά όλες τις σχετικές διατάξεις νόμου ή διοικητικές πράξεις που επιβάλλουν την εμπιστευτικότητα της συγκεκριμένης πληροφορίας.

Δεν χαρακτηρίζονται ως εμπιστευτικές, πληροφορίες σχετικά με τις τιμές μονάδας, τις προσφερόμενες ποσότητες, την οικονομική προσφορά και τα στοιχεία της τεχνικής προσφοράς που χρησιμοποιούνται για την αξιολόγησή της.

**2.4.2.4.** Εφόσον οι Οικονομικοί Φορείς καταχωρίσουν τα στοιχεία, με τα δεδομένα και συνημμένα ηλεκτρονικά αρχεία, που αφορούν δικαιολογητικά συμμετοχής-τεχνικής προσφοράς και οικονομικής προσφοράς τους στις αντίστοιχες ειδικές ηλεκτρονικές φόρμες του ΕΣΗΔΗΣ, στην συνέχεια, μέσω σχετικής λειτουργικότητας, εξάγουν αναφορές (εκτυπώσεις) σε μορφή ηλεκτρονικών αρχείων με μορφότυπο PDF, τα οποία αποτελούν συνοπτική αποτύπωση των καταχωρισμένων στοιχείων. Τα ηλεκτρονικά αρχεία των εν λόγω αναφορών (εκτυπώσεων) υπογράφονται ψηφιακά, σύμφωνα με τις προβλεπόμενες διατάξεις (περ. β της παρ. 2 του άρθρου 37) και επισυνάπτονται από τον Οικονομικό Φορέα στους αντίστοιχους υποφακέλους. Επισημαίνεται ότι η εξαγωγή και η επισύναψη των προαναφερθέντων αναφορών (εκτυπώσεων) δύναται να πραγματοποιείται για κάθε υποφάκελο ξεχωριστά, από τη στιγμή που έχει ολοκληρωθεί η καταχώριση των στοιχείων σε αυτόν<sup>91</sup>.

**2.4.2.5.** Ειδικότερα, όσον αφορά τα συνημμένα ηλεκτρονικά αρχεία της προσφοράς, οι Οικονομικοί Φορείς τα καταχωρίζουν στους ανωτέρω (υπο)φακέλους μέσω του Υποσυστήματος, ως εξής :

Τα έγγραφα που καταχωρίζονται στην ηλεκτρονική προσφορά, και δεν απαιτείται να προσκομισθούν και σε έντυπη μορφή, γίνονται αποδεκτά κατά περίπτωση, σύμφωνα με τα προβλεπόμενα στις διατάξεις:

α) είτε των άρθρων 13, 14 και 28 του ν. 4727/2020 (Α' 184) περί ηλεκτρονικών δημοσίων εγγράφων που φέρουν ηλεκτρονική υπογραφή ή σφραγίδα και, εφόσον πρόκειται για αλλοδαπά δημόσια ηλεκτρονικά έγγραφα, εάν φέρουν επισημείωση e-Apostille

β) είτε των άρθρων 15 και 27<sup>92</sup> του ν. 4727/2020 (Α' 184) περί ηλεκτρονικών ιδιωτικών εγγράφων που φέρουν ηλεκτρονική υπογραφή ή σφραγίδα

γ) είτε του άρθρου 11 του ν. 2690/1999 (Α' 45),

δ) είτε της παρ. 2 του άρθρου 37 του ν. 4412/2016, περί χρήσης ηλεκτρονικών υπογραφών σε ηλεκτρονικές διαδικασίες δημοσίων συμβάσεων,

ε) είτε της παρ. 8 του άρθρου 92 του ν. 4412/2016, περί συνυποβολής υπεύθυνης δήλωσης στην περίπτωση απλής φωτοτυπίας ιδιωτικών εγγράφων.<sup>93</sup>

<sup>91</sup> Άρθρο 13 παρ. 1.4 και 1.5 της Κ.Υ.Α. ΕΣΗΔΗΣ Προμήθειες και Υπηρεσίες

<sup>92</sup> Βλ. σχετικά με την ηλεκτρονική υπεύθυνη δήλωση το άρθρο εικοστό έβδομο της από 20.3.2020 Π.Ν.Π., (Α 68) - που κυρώθηκε με το άρθρο 1 του ν. 4683/2020 (Α' 83)-κατά τις παραγράφους 1 και 2 του οποίου: " Η υπεύθυνη δήλωση του άρθρου 8 του ν. 1599/1986 (Α' 75) μπορεί να συντάσσεται στην Ενιαία Ψηφιακή Πύλη της Δημόσιας Διοίκησης του άρθρου 52 του ν. 4635/2019, μέσω της ηλεκτρονικής εφαρμογής «e-Dilosi». Η ηλεκτρονική υπεύθυνη δήλωση υποβάλλεται και γίνεται αποδεκτή σύμφωνα με τα οριζόμενα στο εικοστό τέταρτο άρθρο της παρούσας. 2. Η αυθεντικοποίηση που πραγματοποιείται για τη χρήση της ηλεκτρονικής εφαρμογής της παρ. 1 του παρόντος έχει την ίδια ισχύ με τη βεβαίωση γνήσιου υπογραφής του άρθρου 11 του ν. 2690/1999 (Α' 45). Η ημερομηνία που αναγράφεται στην προηγμένη ή εγκεκριμένη ηλεκτρονική σφραγίδα του Υπουργείου Ψηφιακής Διακυβέρνησης αντιστοιχεί στην ημερομηνία έκδοσης της ηλεκτρονικής υπεύθυνης δήλωσης. Εφόσον τηρούνται οι όροι του προηγούμενου εδαφίου, η ηλεκτρονική υπεύθυνη δήλωση, τόσο ως ηλεκτρονικό όσο και ως έντυπο έγγραφο, συνιστά έγγραφο βέβαιης χρονολογίας".

<sup>93</sup> Ομοίως προβλέπεται και στην περίπτωση υποβολής αποδεικτικών στοιχείων σύμφωνα με το άρθρο 80 παρ. 13 του ν.4412/2016 . Πρβλ και άρθρο 13 παρ. 1.3.1 της Κ.Υ.Α. ΕΣΗΔΗΣ Προμήθειες και Υπηρεσίες

Επιπλέον, δεν προσκομίζονται σε έντυπη μορφή τα ΦΕΚ<sup>94</sup> και ενημερωτικά και τεχνικά φυλλάδια και άλλα έντυπα, εταιρικά ή μη, με ειδικό τεχνικό περιεχόμενο, δηλαδή έντυπα με αμιγώς τεχνικά χαρακτηριστικά, όπως αριθμούς, αποδόσεις σε διεθνείς μονάδες, μαθηματικούς τύπους και σχέδια.

Ειδικότερα, τα στοιχεία και δικαιολογητικά για τη συμμετοχή του Οικονομικού Φορέα στη διαδικασία καταχωρίζονται από αυτόν σε μορφή ηλεκτρονικών αρχείων με μορφότυπο PDF.

Έως την ημέρα και ώρα αποσφράγισης των προσφορών προσκομίζονται με ευθύνη του οικονομικού φορέα στην αναθέτουσα αρχή, σε έντυπη μορφή και σε κλειστό-ούς φάκελο-ους, στον οποίο αναγράφεται ο αποστολέας και ως παραλήπτης η Επιτροπή Διαγωνισμού του παρόντος διαγωνισμού, τα στοιχεία της ηλεκτρονικής προσφοράς του, τα οποία απαιτείται να προσκομισθούν σε πρωτότυπη μορφή. Τέτοια στοιχεία και δικαιολογητικά ενδεικτικά είναι:

α) η πρωτότυπη εγγυητική επιστολή συμμετοχής, πλην των περιπτώσεων που αυτή εκδίδεται ηλεκτρονικά, άλλως η προσφορά απορρίπτεται ως απαράδεκτη,

β) αυτά που δεν υπάγονται στις διατάξεις του άρθρου 11 παρ. 2 του ν. 2690/1999<sup>95</sup>,

γ) ιδιωτικά έγγραφα τα οποία δεν έχουν επικυρωθεί από δικηγόρο ή δεν φέρουν θεώρηση από υπηρεσίες και φορείς της περίπτωσης α της παρ. 2 του άρθρου 11 του ν. 2690/1999 ή δεν συνοδεύονται από υπεύθυνη δήλωση για την ακρίβειά τους, καθώς και

δ) τα αλλοδαπά δημόσια έντυπα έγγραφα που φέρουν την επισημείωση της Χάγης (Apostille), ή προξενική θεώρηση και δεν έχουν επικυρωθεί από δικηγόρο<sup>96</sup>.

Σε περίπτωση μη υποβολής ενός ή περισσότερων από τα ως άνω στοιχεία και δικαιολογητικά που υποβάλλονται σε έντυπη μορφή, πλην της πρωτότυπης εγγύησης συμμετοχής, η αναθέτουσα αρχή δύναται να ζητήσει τη συμπλήρωση και υποβολή τους, σύμφωνα με το άρθρο 102 του ν. 4412/2016.

Στα αλλοδαπά δημόσια έγγραφα και δικαιολογητικά εφαρμόζεται η Συνθήκη της Χάγης της 5ης.10.1961, που κυρώθηκε με το ν. 1497/1984 (Α' 188), εφόσον συντάσσονται σε κράτη που έχουν προσχωρήσει στην ως άνω Συνθήκη, άλλως φέρουν προξενική θεώρηση. Απαλλάσσονται από την απαίτηση επικύρωσης (με Apostille ή Προξενική Θεώρηση) αλλοδαπά δημόσια έγγραφα όταν καλύπτονται από διμερείς ή πολυμερείς συμφωνίες που έχει συνάψει η Ελλάδα (ενδεικτικά «Σύμβαση νομικής συνεργασίας μεταξύ Ελλάδας και Κύπρου – 05.03.1984» (κυρωτικός ν.1548/1985, «Σύμβαση περί απαλλαγής από την επικύρωση ορισμένων πράξεων και εγγράφων – 15.09.1977» (κυρωτικός ν.4231/2014)). Επίσης απαλλάσσονται από την απαίτηση επικύρωσης ή παρόμοιας διατύπωσης δημόσια έγγραφα που εκδίδονται από τις αρχές κράτους μέλους που υπάγονται στον Καν ΕΕ 2016/1191 για την απλούστευση των απαιτήσεων για την υποβολή ορισμένων δημοσίων εγγράφων στην ΕΕ, όπως, ενδεικτικά, το λευκό ποινικό μητρώο, υπό τον όρο ότι τα σχετικά με το γεγονός αυτό δημόσια έγγραφα εκδίδονται για πολίτη της Ένωσης από τις αρχές του κράτους μέλους της ιθαγένειάς του.

Σημειώνεται ότι, γίνονται υποχρεωτικά αποδεκτά ευκρινή φωτοαντίγραφα εγγράφων που έχουν εκδοθεί από αλλοδαπές αρχές και έχουν επικυρωθεί από δικηγόρο, σύμφωνα με τα προβλεπόμενα στην παρ. 2 περ. β του άρθρου 11 του ν. 2690/1999 “Κώδικας Διοικητικής Διαδικασίας”, όπως αντικαταστάθηκε ως άνω με το άρθρο 1 παρ.2 του ν.4250/2014.

Οι πρωτότυπες εγγυήσεις συμμετοχής, πλην των εγγυήσεων που εκδίδονται ηλεκτρονικά, προσκομίζονται με ευθύνη του οικονομικού φορέα, σε κλειστό φάκελο, στον οποίο αναγράφεται ο αποστολέας, τα στοιχεία του παρόντος διαγωνισμού και ως παραλήπτης η Επιτροπή Διαγωνισμού, το αργότερο πριν την ημερομηνία και ώρα αποσφράγισης των προσφορών που ορίζεται στην παρ. 3.1 της παρούσας, άλλως η προσφορά απορρίπτεται ως απαράδεκτη μετά από γνώμη της Επιτροπής Διαγωνισμού.

Η προσκόμιση των εγγυήσεων συμμετοχής πραγματοποιείται είτε με κατάθεση του ως άνω φακέλου στην υπηρεσία πρωτοκόλλου της αναθέτουσας αρχής, είτε με την αποστολή του ταχυδρομικώς, επί αποδείξει.

<sup>94</sup> Σύμφωνα με την περ. ε της παρ. 2 του ν. 2690/1999 (ΚΔΔ), «ε. Για τα αντίγραφα των Φύλλων Εφημερίδας της Κυβερνήσεως (ΦΕΚ) που έχουν προέλθει από πρωτότυπο ΦΕΚ σε έντυπη μορφή ή από ΦΕΚ σε ηλεκτρονική μορφή που έχει καταχωριστεί στην ιστοσελίδα του Εθνικού Τυπογραφείου, ισχύουν ανάλογα οι ρυθμίσεις του άρθρου αυτού...».

<sup>95</sup> Ενδεικτικά συμβολαιογραφικές ένορκες βεβαιώσεις ή λοιπά συμβολαιογραφικά έγγραφα

<sup>96</sup> Άρθρο 13 παρ. 1.6 της Κ.Υ.Α. ΕΣΗΔΗΣ Προμήθειες και Υπηρεσίες

Το βάρος απόδειξης της έγκαιρης προσκόμισης φέρει ο οικονομικός φορέας. Το εμπρόθεσμο αποδεικνύεται με την επίκληση του αριθμού πρωτοκόλλου ή την προσκόμιση του σχετικού αποδεικτικού αποστολής κατά περίπτωση.

Στην περίπτωση που επιλεγεί η αποστολή του φακέλου της εγγύησης συμμετοχής ταχυδρομικώς, ο οικονομικός φορέας αναρτά, εφόσον δεν διαθέτει αριθμό έγκαιρης εισαγωγής του φακέλου του στο πρωτόκολλο της αναθέτουσας αρχής, το αργότερο έως την ημερομηνία και ώρα αποσφράγισης των προσφορών, μέσω της λειτουργικότητας «Επικοινωνία», τα σχετικά αποδεικτικά στοιχεία προσκόμισης (αποδεικτικό κατάθεσης σε υπηρεσίες ταχυδρομείου- ταχυμεταφορών), προκειμένου να ενημερώσει την αναθέτουσα αρχή περί της τήρησης της υποχρέωσής του σχετικά με την (εμπρόθεσμη) προσκόμιση της εγγύησης συμμετοχής του στον παρόντα διαγωνισμό.

### **2.4.3 Περιεχόμενα Φακέλου «Δικαιολογητικά Συμμετοχής- Τεχνική Προσφορά»**

#### **2.4.3.1 Δικαιολογητικά Συμμετοχής**

Τα στοιχεία και δικαιολογητικά για την συμμετοχή των προσφερόντων στη διαγωνιστική διαδικασία περιλαμβάνουν με ποινή αποκλεισμού τα ακόλουθα υπό α και β στοιχεία: α) το Ευρωπαϊκό Ενιαίο Έγγραφο Σύμβασης (ΕΕΕΣ), όπως προβλέπεται στις παρ. 1 και 3 του άρθρου 79 του ν. 4412/2016 και τη συνοδευτική υπεύθυνη δήλωση με την οποία ο οικονομικός φορέας δύναται να διευκρινίζει τις πληροφορίες που παρέχει με το ΕΕΕΣ σύμφωνα με την παρ. 9 του ίδιου άρθρου, β) την εγγύηση συμμετοχής, όπως προβλέπεται στο άρθρο 72 του Ν.4412/2016 και τις παραγράφους 2.1.5 και 2.2.2 αντίστοιχα της παρούσας διακήρυξης.

Οι προσφέροντες συμπληρώνουν το σχετικό υπόδειγμα ΕΕΕΣ, το οποίο αποτελεί αναπόσπαστο μέρος της παρούσας διακήρυξης ως Παράρτημα αυτής.

Η συμπλήρωσή του δύναται να πραγματοποιηθεί με χρήση του υποσυστήματος Promitheus ESPDint, προσβάσιμου μέσω της Διαδικτυακής Πύλης ([www.promitheus.gov.gr](http://www.promitheus.gov.gr)) του ΟΠΣ ΕΣΗΔΗΣ, ή άλλης σχετικής συμβατής πλατφόρμας υπηρεσιών διαχείρισης ηλεκτρονικών ΕΕΕΣ. Οι Οικονομικοί Φορείς δύναται να αυτό το σκοπό να αξιοποιήσουν το αντίστοιχο ηλεκτρονικό αρχείο με μορφότυπο XML που αποτελεί επικουρικό στοιχείο των εγγράφων της σύμβασης.

Το συμπληρωμένο από τον Οικονομικό Φορέα ΕΕΕΣ, καθώς και η τυχόν συνοδευτική αυτού υπεύθυνη δήλωση, υποβάλλονται σύμφωνα με την περίπτωση δ' της παραγράφου 2.4.2.5 της παρούσας, σε ψηφιακά υπογεγραμμένο ηλεκτρονικό αρχείο με μορφότυπο PDF.

#### **2.4.3.2 Τεχνική προσφορά**

Η τεχνική προσφορά θα πρέπει να καλύπτει όλες τις απαιτήσεις και τις προδιαγραφές που έχουν τεθεί από την αναθέτουσα αρχή με το Παράρτημα Ι «Τεχνικές Προδιαγραφές» της Διακήρυξης, περιγράφοντας ακριβώς πώς οι συγκεκριμένες απαιτήσεις και προδιαγραφές πληρούνται. Περιλαμβάνει ιδίως τα έγγραφα και δικαιολογητικά, βάσει των οποίων θα αξιολογηθεί η καταλληλότητα των προσφερόμενων υπηρεσιών, με βάση το κριτήριο ανάθεσης, σύμφωνα με τα αναλυτικώς αναφερόμενα στο ως άνω Παράρτημα <sup>97 98</sup>.

Οι οικονομικοί φορείς αναφέρουν:

το τμήμα της σύμβασης που προτίθενται να αναθέσουν υπό μορφή υπεργολαβίας σε τρίτους, καθώς και τους υπεργολάβους που προτείνουν<sup>99</sup>.

<sup>97</sup> Άρθρο 94 του ν. 4412/2016, όπως αυτό τροποποιήθηκε με την παρ. 9 του άρθρου 43 του ν. 4605/2019.

<sup>98</sup> Αυτά περιλαμβάνουν τα αποδεικτικά στοιχεία που τεκμηριώνουν την τεχνική καταλληλότητα των προσφερομένων υπηρεσιών βάσει των οποίων θα αξιολογηθεί η τεχνική προσφορά. Αναφέρονται υποχρεωτικά τα αποδεικτικά στοιχεία που τυχόν προβλέπονται στις τεχνικές προδιαγραφές των προς προμήθεια υπηρεσιών, σύμφωνα με Παράρτημα της Διακήρυξης και τυχόν υπόδειγμα τεχνικής προσφοράς.

<sup>99</sup> Άρθρο 58 του ν. 4412/2016.

#### 2.4.4 Περιεχόμενα Φακέλου «Οικονομική Προσφορά» / Τρόπος σύνταξης και υποβολής οικονομικών προσφορών

Η Οικονομική Προσφορά συντάσσεται με βάση το αναγραφόμενο στην παρούσα κριτήριο ανάθεσης την τιμή, σύμφωνα με τα οριζόμενα στο Παράρτημα V της διακήρυξης:

Η τιμή του προς προμήθεια αγαθού δίνεται σε ευρώ ανά μονάδα<sup>100</sup>.

Στην τιμή περιλαμβάνονται οι υπέρ τρίτων κρατήσεις, ως και κάθε άλλη επιβάρυνση, σύμφωνα με την κείμενη νομοθεσία, μη συμπεριλαμβανομένου Φ.Π.Α., για την παροχή των υπηρεσιών στον τόπο και με τον τρόπο που προβλέπεται στα έγγραφα της σύμβασης<sup>101</sup>.

Οι υπέρ τρίτων κρατήσεις υπόκεινται σε:

α) Κράτηση 0,1% υπέρ Ε.Α.ΔΗ.ΣΥ., η οποία υπολογίζεται επί της αξίας κάθε πληρωμής προ φόρων και κρατήσεων της αρχικής και κάθε συμπληρωματικής σύμβασης

β) Οι κρατήσεις υπάγονται σε χαρτόσημο 3% και ΟΓΑ χαρτοσήμου που υπολογίζεται με ποσοστό 20% επί του χαρτοσήμου. Επισημαίνεται ότι το εκάστοτε ποσοστό Φ.Π.Α. επί τοις εκατό, της ανωτέρω τιμής θα υπολογίζεται αυτόματα από το σύστημα.

Οι προσφερόμενες τιμές είναι σταθερές καθ' όλη τη διάρκεια της σύμβασης και δεν αναπροσαρμόζονται .

Ως απαράδεκτες θα απορρίπτονται προσφορές στις οποίες: α) δεν δίνεται τιμή σε ΕΥΡΩ ή καθορίζεται σχέση ΕΥΡΩ προς ξένο νόμισμα, β) δεν προκύπτει με σαφήνεια η προσφερόμενη τιμή, με την επιφύλαξη του άρθρου 102 του ν. 4412/2016 και γ) η τιμή υπερβαίνει τον προϋπολογισμό της σύμβασης που καθορίζεται και τεκμηριώνεται από την αναθέτουσα αρχή στο μέρος Β του Παραρτήματος Ι της παρούσας διακήρυξης.

Στην οικονομική προσφορά θα πρέπει να επιλέγεται με σαφήνεια ένας από τους τρόπους πληρωμής που περιγράφονται στην παρ. (5.1) της παρούσας διακήρυξης. Αν στο ηλεκτρονικό σύστημα δεν μπορεί να αποτυπωθεί αναλυτικά η οικονομική προσφορά, ο προσφέρων θα επισυνάψει στον (υπο)φάκελο “οικονομική προσφορά” την ηλεκτρονική οικονομική προσφορά του ηλεκτρονικά υπογεγραμμένη και τα σχετικά ηλεκτρονικά αρχεία (σύμφωνα με το υπόδειγμα που υπάρχει στο Παράρτημα V της παρούσας διακήρυξης<sup>102</sup>) σε μορφή pdf.

#### 2.4.5 Χρόνος ισχύος των προσφορών<sup>103</sup>

Οι υποβαλλόμενες προσφορές ισχύουν και δεσμεύουν τους οικονομικούς φορείς για διάστημα 6 μηνών από την επόμενη της καταληκτικής ημερομηνίας υποβολής. **Ο χρόνος ισχύος των προσφορών δηλώνεται από τους υποψηφίους στο σχετικό πεδίο του εντύπου Οικονομικής προσφοράς.**

Προσφορά η οποία ορίζει χρόνο ισχύος μικρότερο από τον ανωτέρω προβλεπόμενο απορρίπτεται ως μη κανονική.

Η ισχύς της προσφοράς μπορεί να παρατείνεται εγγράφως, εφόσον τούτο ζητηθεί από την αναθέτουσα αρχή, πριν από τη λήξη της, με αντίστοιχη παράταση της εγγυητικής επιστολής συμμετοχής σύμφωνα με τα οριζόμενα στο άρθρο 72 παρ. 1 του ν. 4412/2016 και την παράγραφο 2.2.2. της παρούσας, κατ' ανώτατο όριο για χρονικό διάστημα ίσο με την προβλεπόμενη ως άνω αρχική διάρκεια. Σε περίπτωση αιτήματος της αναθέτουσας αρχής για παράταση της ισχύος της προσφοράς, για τους οικονομικούς φορείς, που αποδέχτηκαν την παράταση, πριν τη λήξη ισχύος των προσφορών τους, οι προσφορές ισχύουν και τους δεσμεύουν για το επιπλέον αυτό χρονικό διάστημα.

Μετά τη λήξη και του παραπάνω ανώτατου ορίου χρόνου παράτασης ισχύος της προσφοράς, τα αποτελέσματα της διαδικασίας ανάθεσης ματαιώνονται, εκτός αν η αναθέτουσα αρχή κρίνει, κατά περίπτωση, αιτιολογημένα, ότι η συνέχιση της διαδικασίας εξυπηρετεί το δημόσιο συμφέρον, οπότε οι

<sup>100</sup> Πρβλ παρ. 5 περ. α' του άρθρου 95 του ν. 4412/2016 όπως αντικαταστάθηκε από το άρθρο 37 του ν. 4412/2016. Εδώ θα πρέπει να καθορίζεται με σαφήνεια η σχετική μονάδα π.χ. ανθρωπόωρες κ.α.

<sup>101</sup> Βλ παρ. 5 περ. α' του άρθρου 95 του ν. 4412/2016

<sup>102</sup> Εφόσον παρέχεται από τη διακήρυξη.

<sup>103</sup> Άρθρο 97 ν. 4412/2016



οικονομικοί φορείς που συμμετέχουν στη διαδικασία μπορούν να επιλέξουν είτε να παρατείνουν την προσφορά και την εγγύηση συμμετοχής τους, εφόσον τους ζητηθεί πριν την πάροδο του ανωτέρω ανώτατου ορίου παράτασης της προσφοράς τους είτε όχι. Στην τελευταία περίπτωση, η διαδικασία συνεχίζεται με όσους παρατείνουν τις προσφορές τους και αποκλείονται οι λοιποί οικονομικοί φορείς.

Σε περίπτωση που λήξει ο χρόνος ισχύος των προσφορών και δεν ζητηθεί παράταση της προσφοράς, η αναθέτουσα αρχή δύναται με αιτιολογημένη απόφασή της, εφόσον η εκτέλεση της σύμβασης εξυπηρετεί το δημόσιο συμφέρον, να ζητήσει εκ των υστέρων από τους οικονομικούς φορείς που συμμετέχουν στη διαδικασία να παρατείνουν την προσφορά τους.

#### **2.4.6 Λόγοι απόρριψης προσφορών<sup>104</sup>**

Η αναθέτουσα αρχή με βάση τα αποτελέσματα του ελέγχου και της αξιολόγησης των προσφορών, απορρίπτει, σε κάθε περίπτωση, προσφορά:

α) η οποία αποκλίνει από απαράβατους όρους περί σύνταξης και υποβολής της προσφοράς, ή δεν υποβάλλεται εμπρόθεσμα με τον τρόπο και με το περιεχόμενο που ορίζεται στην παρούσα και συγκεκριμένα στις παραγράφους 2.4.1 (Γενικοί όροι υποβολής προσφορών), 2.4.2. (Χρόνος και τρόπος υποβολής προσφορών), 2.4.3. (Περιεχόμενο φακέλων δικαιολογητικών συμμετοχής, τεχνικής προσφοράς), 2.4.4. (Περιεχόμενο φακέλου οικονομικής προσφοράς, τρόπος σύνταξης και υποβολής οικονομικών προσφορών), 2.4.5. (Χρόνος ισχύος προσφορών), 3.1. (Αποσφράγιση και αξιολόγηση προσφορών), 3.2 (Πρόσκληση υποβολής δικαιολογητικών προσωρινού αναδόχου) της παρούσας,<sup>105</sup>

β) η οποία περιέχει ατελείς, ελλειπίες, ασαφείς ή λανθασμένες πληροφορίες ή τεκμηρίωση, συμπεριλαμβανομένων των πληροφοριών που περιέχονται στο ΕΕΕΣ, εφόσον αυτές δεν επιδέχονται συμπλήρωσης, διόρθωσης, αποσαφήνισης ή διευκρίνισης ή, εφόσον επιδέχονται, δεν έχουν αποκατασταθεί από τον προσφέροντα, εντός της προκαθορισμένης προθεσμίας, σύμφωνα το άρθρο 102 του ν. 4412/2016 και την παρ. 3.1.2.1 της παρούσας διακήρυξης,

γ) για την οποία ο προσφέρων δεν παράσχει τις απαιτούμενες εξηγήσεις, εντός της προκαθορισμένης προθεσμίας ή η εξήγηση δεν είναι αποδεκτή από την αναθέτουσα αρχή σύμφωνα με την παρ. 3.1.2.1 της παρούσας και τα άρθρα 102 και 103 του ν. 4412/2016,

δ) η οποία είναι εναλλακτική προσφορά,

ε) η οποία υποβάλλεται από έναν προσφέροντα που έχει υποβάλλει δύο ή περισσότερες προσφορές. Ο περιορισμός αυτός ισχύει, υπό τους όρους της παραγράφου 2.2.3.4 περ. γ' της παρούσας (περ. γ' της παρ. 4 του άρθρου 73 του ν. 4412/2016) και στην περίπτωση ενώσεων οικονομικών φορέων με κοινά μέλη, καθώς και στην περίπτωση οικονομικών φορέων που συμμετέχουν είτε αυτοτελώς είτε ως μέλη ενώσεων.

στ) η οποία είναι υπό αίρεση,

ζ) η οποία θέτει όρο αναπροσαρμογής,

η) για την οποία ο προσφέρων δεν παράσχει, εντός αποκλειστικής προθεσμίας είκοσι (20) ημερών από την κοινοποίηση σε αυτόν σχετικής πρόσκλησης της αναθέτουσας αρχής, εξηγήσεις αναφορικά με την τιμή ή το κόστος που προτείνει σε αυτήν, στην περίπτωση που η προσφορά του φαίνεται ασυνήθιστα χαμηλή σε σχέση με τις υπηρεσίες, σύμφωνα με την παρ. 1 του άρθρου 88 του ν.4412/2016,

θ) εφόσον διαπιστωθεί ότι είναι ασυνήθιστα χαμηλή διότι δε συμμορφώνεται με τις ισχύουσες υποχρεώσεις της παρ. 2 του άρθρου 18 του ν.4412/2016,

ι) η οποία παρουσιάζει αποκλίσεις ως προς τους όρους και τις τεχνικές προδιαγραφές της σύμβασης,

ια) η οποία παρουσιάζει ελλείψεις ως προς τα δικαιολογητικά που ζητούνται από τα έγγραφα της παρούσας διακήρυξης, εφόσον αυτές δεν θεραπευτούν από τον προσφέροντα με την υποβολή ή τη συμπλήρωσή τους, εντός της προκαθορισμένης προθεσμίας, σύμφωνα με τα άρθρα 102 και 103 του ν.4412/2016,

<sup>104</sup> Άρθρο 91 του ν. 4412/2016

<sup>105</sup> Άρθρα 92 έως 97, το άρθρο 100 καθώς και τα άρθρα 102 έως 104 του ν. 4412/16

ιβ) εάν από τα δικαιολογητικά του άρθρου 103 του ν. 4412/2016, που προσκομίζονται από τον προσωρινό ανάδοχο, δεν αποδεικνύεται η μη συνδρομή των λόγων αποκλεισμού της παραγράφου 2.2.3 της παρούσας ή η πλήρωση μιας ή περισσότερων από τις απαιτήσεις των κριτηρίων ποιοτικής επιλογής, σύμφωνα με τις παραγράφους 2.2.4. επ., περί κριτηρίων επιλογής,

ιγ) εάν κατά τον έλεγχο των ως άνω δικαιολογητικών του άρθρου 103 του ν.4412/2016, διαπιστωθεί ότι τα στοιχεία που δηλώθηκαν, σύμφωνα με το άρθρο 79 του ν. 4412/2016, είναι εκ προθέσεως απατηλά, ή ότι έχουν υποβληθεί πλαστά αποδεικτικά στοιχεία.



### 3. ΔΙΕΝΕΡΓΕΙΑ ΔΙΑΔΙΚΑΣΙΑΣ - ΑΞΙΟΛΟΓΗΣΗ ΠΡΟΣΦΟΡΩΝ

#### 3.1 Αποσφράγιση και αξιολόγηση προσφορών

##### 3.1.1 Ηλεκτρονική αποσφράγιση προσφορών<sup>106</sup>

Το πιστοποιημένο στο ΕΣΗΔΗΣ, για την αποσφράγιση των προσφορών αρμόδιο όργανο της Αναθέτουσας Αρχής, ήτοι η επιτροπή διενέργειας/επιτροπή αξιολόγησης<sup>107</sup>, **εφεξής Επιτροπή Διαγωνισμού**, προβαίνει στην έναρξη της διαδικασίας ηλεκτρονικής αποσφράγισης των φακέλων των προσφορών, κατά το άρθρο 100 του ν. 4412/2016, ακολουθώντας τα εξής στάδια:

- Ηλεκτρονική Αποσφράγιση του (υπό)φακέλου «Δικαιολογητικά Συμμετοχής-Τεχνική Προσφορά» και του (υπό)φακέλου «Οικονομική Προσφορά», **την 15/05/2023 και ώρα 09:00**

Στο στάδιο αυτό τα στοιχεία των προσφορών που αποσφραγίζονται είναι προσβάσιμα μόνο στα μέλη της Επιτροπής Διαγωνισμού και την Αναθέτουσα Αρχή.

##### 3.1.2 Αξιολόγηση προσφορών

**3.1.2.1** Μετά την κατά περίπτωση ηλεκτρονική αποσφράγιση των προσφορών η Αναθέτουσα Αρχή προβαίνει στην αξιολόγηση αυτών, μέσω των αρμόδιων πιστοποιημένων στο ΕΣΗΔΗΣ οργάνων της<sup>108</sup>, εφαρμοζόμενων κατά τα λοιπά των κειμένων διατάξεων.

Η αναθέτουσα αρχή, τηρώντας τις αρχές της ίσης μεταχείρισης και της διαφάνειας, ζητά από τους προσφέροντες οικονομικούς φορείς, όταν οι πληροφορίες ή η τεκμηρίωση που πρέπει να υποβάλλονται είναι ή εμφανίζονται ελλιπείς ή λανθασμένες, συμπεριλαμβανομένων εκείνων στο ΕΕΕΣ, ή όταν λείπουν συγκεκριμένα έγγραφα, να υποβάλλουν, να συμπληρώνουν, να αποσαφηνίζουν ή να ολοκληρώνουν τις σχετικές πληροφορίες ή τεκμηρίωση, εντός προθεσμίας όχι μικρότερης των δέκα (10) ημερών και όχι μεγαλύτερης των είκοσι (20) ημερών από την ημερομηνία κοινοποίησης σε αυτούς της σχετικής πρόσκλησης. Η συμπλήρωση ή η αποσαφήνιση ζητείται και γίνεται αποδεκτή υπό την προϋπόθεση ότι δεν τροποποιείται η προσφορά του οικονομικού φορέα και ότι αφορά σε στοιχεία ή δεδομένα, των οποίων είναι αντικειμενικά εξακριβώσιμος ο προγενέστερος χαρακτήρας σε σχέση με το πέρας της καταληκτικής προθεσμίας παραλαβής προσφορών. Τα ανωτέρω ισχύουν κατ' αναλογία και για τυχόν ελλείπουσες δηλώσεις, υπό την προϋπόθεση ότι βεβαιώνουν γεγονότα αντικειμενικώς εξακριβώσιμα<sup>109</sup>.

Ειδικότερα :

α) Η Επιτροπή Διαγωνισμού εξετάζει αρχικά την προσκόμιση της εγγύησης συμμετοχής, σύμφωνα με την παράγραφο 1 του άρθρου 72. Σε περίπτωση παράλειψης προσκόμισης, είτε της εγγύησης συμμετοχής ηλεκτρονικής έκδοσης, μέχρι την καταληκτική ημερομηνία υποβολής προσφορών, είτε του πρωτοτύπου της έντυπης εγγύησης συμμετοχής, μέχρι την ημερομηνία και ώρα αποσφράγισης, η Επιτροπή Διαγωνισμού συντάσσει πρακτικό στο οποίο εισηγείται την απόρριψη της προσφοράς ως απαράδεκτης.

Στη συνέχεια εκδίδεται από την αναθέτουσα αρχή απόφαση, με την οποία επικυρώνεται το ανωτέρω πρακτικό. Η απόφαση απόρριψης της προσφοράς του παρόντος εδαφίου εκδίδεται πριν από την έκδοση οποιασδήποτε άλλης απόφασης σχετικά με την αξιολόγηση των προσφορών της οικείας διαδικασίας ανάθεσης σύμβασης και κοινοποιείται σε όλους τους προσφέροντες, μέσω της λειτουργικότητας της «Επικοινωνίας» του ηλεκτρονικού διαγωνισμού στο ΕΣΗΔΗΣ.

<sup>106</sup> Άρθρο 100 ν. 4412/2016 και άρθρο 16 ΚΥΑ ΕΣΗΔΗΣ Προμήθειες και Υπηρεσίες

<sup>107</sup> Επισημαίνεται ότι, ως προς τις προθεσμίες για την ολοκλήρωση των ενεργειών της Επιτροπής Διενέργειας Διαγωνισμού ισχύουν τα οριζόμενα στο άρθρο 221Α του ν. 4412/2016, όπως αντικαταστάθηκε από το άρθρο 40 του ν. 4782/21.

<sup>108</sup> Στο πλαίσιο των διαδικασιών ανάθεσης δημοσίων συμβάσεων, τα όργανα που γνωμοδοτούν προς τα αποφαινόμενα όργανα ((επιτροπή διενέργειας/επιτροπή αξιολόγησης) ελέγχουν, σύμφωνα με την παρ. 1 του άρθρου 221 του ν. 4412/2016, την καταλληλότητα των προσφερόντων, αξιολογούν τις προσφορές, εισηγούνται τον αποκλεισμό τους από τη διαδικασία, την απόρριψη των προσφορών, την κατακύρωση των αποτελεσμάτων, την αποδέσμευση ή κατάπτωση των εγγυήσεων, τη μεταίωση της διαδικασίας και γνωμοδοτούν για κάθε άλλο θέμα που ανακύπτει κατά τη διαδικασία ανάθεσης.

<sup>109</sup> Άρθρο 102 του ν. 4412/2016. Πρβλ και έκθεση συνεπειών ρυθμίσεων επί του ως άνω άρθρου 42 ν. 4781/2021

Κατά της εν λόγω απόφασης χωρεί προδικαστική προσφυγή, σύμφωνα με τα οριζόμενα στην παράγραφο 3.4 της παρούσας.

Η αναθέτουσα αρχή επικοινωνεί παράλληλα με τους φορείς που φέρονται να έχουν εκδώσει τις εγγυητικές επιστολές, προκειμένου να διαπιστώσει την εγκυρότητά τους<sup>110</sup>.

β) Μετά την έκδοση της ανωτέρω απόφασης η Επιτροπή Διαγωνισμού προβαίνει αρχικά στον έλεγχο των δικαιολογητικών συμμετοχής και εν συνεχεία στην αξιολόγηση των τεχνικών προσφορών των προσφερόντων των οποίων τα δικαιολογητικά συμμετοχής έκρινε πλήρη. Η αξιολόγηση γίνεται σύμφωνα με τους όρους της παρούσας και η διαδικασία αξιολόγησης ολοκληρώνεται με την καταχώριση σε πρακτικό των προσφερόντων, των αποτελεσμάτων του ελέγχου και της αξιολόγησης των δικαιολογητικών συμμετοχής και των τεχνικών προσφορών<sup>111</sup>.

γ) Στη συνέχεια η Επιτροπή Διαγωνισμού προβαίνει στην αξιολόγηση των οικονομικών προσφορών των προσφερόντων, των οποίων τα δικαιολογητικά συμμετοχής και η τεχνική προσφορά κρίθηκαν αποδεκτά, συντάσσει πρακτικό στο οποίο καταχωρίζονται οι οικονομικές προσφορές κατά σειρά μειοδοσίας και εισηγείται αιτιολογημένα την αποδοχή ή απόρριψή τους, την κατάταξη των προσφορών και την ανάδειξη του προσωρινού αναδόχου.

Εάν οι προσφορές φαίνονται ασυνήθιστα χαμηλές σε σχέση με το αντικείμενο της σύμβασης, η αναθέτουσα αρχή απαιτεί από τους οικονομικούς φορείς, μέσω της λειτουργικότητας της «Επικοινωνίας» του ηλεκτρονικού διαγωνισμού στο ΕΣΗΔΗΣ, να εξηγήσουν την τιμή ή το κόστος που προτείνουν στην προσφορά τους, εντός αποκλειστικής προθεσμίας, κατά ανώτατο όριο είκοσι (20) ημερών από την κοινοποίηση της σχετικής πρόσκλησης. Στην περίπτωση αυτή εφαρμόζονται τα άρθρα 88 και 89 ν. 4412/2016. Εάν τα παρεχόμενα στοιχεία δεν εξηγούν κατά τρόπο ικανοποιητικό το χαμηλό επίπεδο της τιμής ή του κόστους που προτείνεται, η προσφορά απορρίπτεται ως μη κανονική.

Στην περίπτωση ισότιμων προσφορών η αναθέτουσα αρχή επιλέγει τον ανάδοχο με κλήρωση μεταξύ των οικονομικών φορέων που υπέβαλαν ισότιμες προσφορές. Η κλήρωση γίνεται ενώπιον της Επιτροπής του Διαγωνισμού και παρουσία των οικονομικών φορέων που υπέβαλαν τις ισότιμες προσφορές.<sup>112</sup>

Στη συνέχεια, εφόσον το αποφαινόμενο όργανο της αναθέτουσας αρχής εγκρίνει τα ανωτέρω πρακτικά εκδίδεται απόφαση για τα αποτελέσματα όλων των ανωτέρω σταδίων<sup>113</sup> («Δικαιολογητικά Συμμετοχής», «Τεχνική Προσφορά» και «Οικονομική Προσφορά») και η αναθέτουσα αρχή προσκαλεί εγγράφως, μέσω της λειτουργικότητας της «Επικοινωνίας» του ηλεκτρονικού διαγωνισμού στο ΕΣΗΔΗΣ, τον πρώτο σε κατάταξη μειοδότη στον οποίον πρόκειται να γίνει η κατακύρωση («προσωρινός ανάδοχος») να υποβάλει τα δικαιολογητικά κατακύρωσης, σύμφωνα με όσα ορίζονται στο άρθρο 103 και την παράγραφο 3.2 της παρούσας, περί πρόσκλησης για υποβολή δικαιολογητικών. Η απόφαση έγκρισης των πρακτικών δεν κοινοποιείται στους προσφέροντες και ενσωματώνεται στην απόφαση κατακύρωσης.

Σε κάθε περίπτωση, όταν εξ αρχής έχει υποβληθεί μία προσφορά, τα αποτελέσματα όλων των σταδίων της διαδικασίας ανάθεσης, ήτοι Δικαιολογητικών Συμμετοχής, Τεχνικής Προσφοράς και Οικονομικής Προσφοράς, επικυρώνονται με την απόφαση κατακύρωσης του άρθρου 105 του ν. 4412/2016, σύμφωνα με την παράγραφο 3.3 της παρούσας, που εκδίδεται μετά το πέρας και του τελευταίου σταδίου της διαδικασίας. Κατά της ανωτέρω απόφασης χωρεί προδικαστική προσφυγή ενώπιον της ΕΑΔΗΣΥ σύμφωνα με όσα προβλέπονται στην παράγραφο 3.4 της παρούσας<sup>114</sup>.

<sup>110</sup> Άρθρο 72 παρ. 13 ν. 4412/2016

<sup>111</sup> Η αναθέτουσα αρχή δύναται να εγκρίνει το πρακτικό αυτό με εσωτερική της απόφαση

<sup>112</sup> Άρθρο 90 παρ. 1 του ν. 4412/2016.

<sup>113</sup> Άρθρο 100, παρ. 2 ν. 4412/2016

<sup>114</sup> Άρθρο 100, παρ. 6 του ν. 4412/2016

### 3.2 Πρόσκληση υποβολής δικαιολογητικών προσωρινού αναδόχου<sup>115</sup> - Δικαιολογητικά προσωρινού αναδόχου

Μετά την αξιολόγηση των προσφορών, η αναθέτουσα αρχή αποστέλλει σχετική ηλεκτρονική πρόσκληση στον προσφέροντα, στον οποίο πρόκειται να γίνει η κατακύρωση («προσωρινό ανάδοχο»), μέσω της λειτουργικότητας της «Επικοινωνίας» του ηλεκτρονικού διαγωνισμού στο ΕΣΗΔΗΣ και τον καλεί να υποβάλει εντός προθεσμίας δέκα (10) ημερών από την κοινοποίηση της σχετικής έγγραφης ειδοποίησης σε αυτόν, τα αποδεικτικά έγγραφα νομιμοποίησης και τα πρωτότυπα ή αντίγραφα όλων των δικαιολογητικών που περιγράφονται στην παράγραφο 2.2.6.2 της παρούσας διακήρυξης, ως αποδεικτικά στοιχεία για τη μη συνδρομή των λόγων αποκλεισμού της παραγράφου 2.2.3 της διακήρυξης, καθώς και για την πλήρωση των κριτηρίων ποιοτικής επιλογής της παραγράφου 2.2.4 αυτής.

Ειδικότερα, το σύνολο των στοιχείων και δικαιολογητικών της ως άνω παραγράφου αποστέλλονται από αυτόν σε μορφή ηλεκτρονικών αρχείων με μορφότυπο PDF, σύμφωνα με τα ειδικώς οριζόμενα στην παράγραφο 2.4.2.5 της παρούσας.

Εντός της προθεσμίας υποβολής των δικαιολογητικών κατακύρωσης και το αργότερο έως την τρίτη εργάσιμη ημέρα από την καταληκτική ημερομηνία ηλεκτρονικής υποβολής των δικαιολογητικών κατακύρωσης, προσκομίζονται με ευθύνη του οικονομικού φορέα, στην αναθέτουσα αρχή, σε έντυπη μορφή και σε κλειστό φάκελο, στον οποίο αναγράφεται ο αποστολέας, τα στοιχεία του Διαγωνισμού και ως παραλήπτης η Επιτροπή Διαγωνισμού, τα στοιχεία και δικαιολογητικά, τα οποία απαιτείται να προσκομισθούν σε έντυπη μορφή (ως πρωτότυπα ή ακριβή αντίγραφα), σύμφωνα με τα προβλεπόμενα στις διατάξεις της ως άνω παραγράφου 2.4.2.5<sup>116</sup>.

Αν δεν προσκομισθούν τα παραπάνω δικαιολογητικά ή υπάρχουν ελλείψεις σε αυτά που υποβλήθηκαν, η αναθέτουσα αρχή καλεί τον προσωρινό ανάδοχο να προσκομίσει τα ελλείποντα δικαιολογητικά ή να συμπληρώσει τα ήδη υποβληθέντα ή να παράσχει διευκρινήσεις, με την έννοια του άρθρου 102 του ν. 4412/2016, εντός δέκα (10) ημερών από την κοινοποίηση της σχετικής πρόσκλησης σε αυτόν.

Ο προσωρινός ανάδοχος δύναται να υποβάλει αίτημα, μέσω της λειτουργικότητας της «Επικοινωνίας» του ηλεκτρονικού διαγωνισμού στο ΕΣΗΔΗΣ, προς την αναθέτουσα αρχή, για παράταση της ως άνω προθεσμίας, συνοδευόμενο από αποδεικτικά έγγραφα περί αίτησης χορήγησης δικαιολογητικών προσωρινού αναδόχου. Στην περίπτωση αυτή η αναθέτουσα αρχή παρατείνει την προθεσμία υποβολής αυτών, για όσο χρόνο απαιτηθεί για τη χορήγησή τους από τις αρμόδιες δημόσιες αρχές. Ο προσωρινός ανάδοχος μπορεί να αξιοποιεί τη δυνατότητα αυτή τόσο εντός της αρχικής προθεσμίας για την υποβολή δικαιολογητικών όσο και εντός της προθεσμίας για την προσκόμιση ελλειπόντων ή τη συμπλήρωση ήδη υποβληθέντων δικαιολογητικών, κατά την έννοια του άρθρου 102 του ν. 4412/2016, ως ανωτέρω προβλέπεται. Η παρούσα ρύθμιση εφαρμόζεται αναλόγως και όταν η αναθέτουσα αρχή ζητήσει την προσκόμιση των δικαιολογητικών κατά τη διαδικασία αξιολόγησης των προσφορών ή αιτήσεων συμμετοχής και πριν από το στάδιο κατακύρωσης, κατ' εφαρμογή της διάταξης του πρώτου εδαφίου της παρ. 5 του άρθρου 79 του ν. 4412/2016, τηρουμένων των αρχών της ίσης μεταχείρισης και της διαφάνειας.<sup>117</sup>

Απορρίπτεται η προσφορά του προσωρινού αναδόχου, καταπίπτει υπέρ της αναθέτουσας αρχής η εγγύηση συμμετοχής του και η κατακύρωση γίνεται στον προσφέροντα που υπέβαλε την αμέσως επόμενη πλέον συμφέρουσα από οικονομική άποψη προσφορά, τηρουμένης της ανωτέρω διαδικασίας, εάν:

- i) κατά τον έλεγχο των παραπάνω δικαιολογητικών διαπιστωθεί ότι τα στοιχεία που δηλώθηκαν με το Ευρωπαϊκό Ενιαίο Έγγραφο Σύμβασης (ΕΕΕΣ) είναι εκ προθέσεως απατηλά, ή έχουν υποβληθεί πλαστά αποδεικτικά στοιχεία, ή
- ii) δεν υποβληθούν στο προκαθορισμένο χρονικό διάστημα τα απαιτούμενα πρωτότυπα ή αντίγραφα των παραπάνω δικαιολογητικών, ή

<sup>115</sup> Άρθρο 103 του ν. 4412/2016

<sup>116</sup> Πρβλ άρθρο 17 ΚΥΑ ΕΣΗΔΗΣ Προμήθειες και Υπηρεσίες

<sup>117</sup> Πρβ. ομοίως ως ανωτέρω, άρθρο 103 παρ. 2 του ν. 4412/2016.

iii) από τα δικαιολογητικά που προσκομίσθηκαν νομίμως και εμπροθέσμως, δεν αποδεικνύεται η μη συνδρομή των λόγων αποκλεισμού σύμφωνα με την παράγραφο 2.2.3 (λόγοι αποκλεισμού) ή η πλήρωση μιας ή περισσότερων από τις απαιτήσεις των κριτηρίων ποιοτικής επιλογής σύμφωνα με τις παραγράφους 2.2.4 έως 2.2.5 (κριτήρια ποιοτικής επιλογής) της παρούσας,

Σε περίπτωση έγκαιρης και προσηκούσας ενημέρωσης της αναθέτουσας αρχής για μεταβολές στις προϋποθέσεις, τις οποίες ο προσωρινός ανάδοχος είχε δηλώσει με το Ευρωπαϊκό Ενιαίο Έγγραφο Σύμβασης (ΕΕΕΣ) ότι πληροί, οι οποίες μεταβολές επήλθαν ή για τις οποίες μεταβολές έλαβε γνώση μετά την δήλωση και μέχρι την ημέρα της σύναψης της σύμβασης (οψιγενείς μεταβολές), δεν καταπίπτει υπέρ της Αναθέτουσας Αρχής η εγγύηση συμμετοχής του<sup>118</sup>.

Αν κανένας από τους προσφέροντες δεν υποβάλλει αληθή ή ακριβή δήλωση ή δεν προσκομίζει ένα ή περισσότερα από τα απαιτούμενα έγγραφα και δικαιολογητικά ή δεν αποδείξει ότι: α) δεν βρίσκεται σε μία από τις καταστάσεις της παραγράφου 2.2.3 της παρούσας διακήρυξης και β) πληροί τα σχετικά κριτήρια ποιοτικής επιλογής τα οποία έχουν καθοριστεί σύμφωνα με τις παραγράφους 2.2.4 – 2.2.5 της παρούσας διακήρυξης, η διαδικασία ματαιώνεται.

Η διαδικασία ελέγχου των παραπάνω δικαιολογητικών ολοκληρώνεται με τη σύνταξη πρακτικού από την Επιτροπή του Διαγωνισμού, στο οποίο αναγράφεται η τυχόν συμπλήρωση δικαιολογητικών σύμφωνα με όσα ορίζονται ανωτέρω (παράγραφος 3.1.2.1.) και τη διαβίβασή του στο αποφαινόμενο όργανο της αναθέτουσας αρχής για τη λήψη απόφασης είτε για την κατακύρωση της σύμβασης είτε για τη ματαίωση της διαδικασίας.

### **3.3 Κατακύρωση - σύναψη σύμβασης<sup>119</sup>**

**3.3.1.** Τα αποτελέσματα του ελέγχου των παραπάνω δικαιολογητικών και της εισήγησης της Επιτροπής επικυρώνονται με την απόφαση κατακύρωσης, στην οποία ενσωματώνεται η απόφαση έγκρισης των πρακτικών των περ. α & β της παρ. 2 του άρθρου 100 του ν. 4412/2016 (περί αξιολόγησης των δικαιολογητικών συμμετοχής, της τεχνικής και της οικονομικής προσφοράς).

Η αναθέτουσα αρχή κοινοποιεί, μέσω της λειτουργικότητας της «Επικοινωνίας», σε όλους τους οικονομικούς φορείς που έλαβαν μέρος στη διαδικασία ανάθεσης, εκτός από όσους αποκλείστηκαν οριστικά δυνάμει της παρ. 1 του άρθρου 72 του ν. 4412/2016, την απόφαση κατακύρωσης, στην οποία αναφέρονται υποχρεωτικά οι προθεσμίες για την αναστολή της σύναψης σύμβασης, σύμφωνα με τα άρθρα 360 έως 372 του ν. 4412/2016, μαζί με αντίγραφο όλων των πρακτικών της διαδικασίας ελέγχου και αξιολόγησης των προσφορών, και, επιπλέον, αναρτά τα δικαιολογητικά του προσωρινού αναδόχου στα «Συνημμένα Ηλεκτρονικού Διαγωνισμού».

Μετά την έκδοση και κοινοποίηση της απόφασης κατακύρωσης οι προσφέροντες λαμβάνουν γνώση των λοιπών συμμετεχόντων στη διαδικασία και των στοιχείων που υποβλήθηκαν από αυτούς, με ενέργειες της αναθέτουσας αρχής<sup>120</sup>. Κατά της απόφασης κατακύρωσης χωρεί προδικαστική προσφυγή ενώπιον της ΕΑΔΗΣΥ, σύμφωνα με την παράγραφο 3.4 της παρούσας. Δεν επιτρέπεται η άσκηση άλλης διοικητικής προσφυγής κατά της ανωτέρω απόφασης.<sup>121</sup>

**3.3.2.** Η απόφαση κατακύρωσης καθίσταται οριστική, εφόσον συντρέξουν οι ακόλουθες προϋποθέσεις σωρευτικά:

- α) κοινοποιηθεί η απόφαση κατακύρωσης σε όλους τους οικονομικούς φορείς που δεν έχουν αποκλειστεί οριστικά,
- β) παρέλθει άπρακτη η προθεσμία άσκησης προδικαστικής προσφυγής ή σε περίπτωση άσκησης, παρέλθει άπρακτη η προθεσμία άσκησης αίτησης αναστολής κατά της απόφασης της ΕΑΔΗΣΥ και σε περίπτωση άσκησης αίτησης αναστολής κατά της απόφασης της ΕΑΔΗΣΥ, εκδοθεί απόφαση επί της

<sup>118</sup> Άρθρο 104 παρ. 2 και 3 του ν. 4412/2016, όπως αντικαταστάθηκε από το άρθρο 44 του ν. 4782/2021.

<sup>119</sup> Άρθρο 105 του ν. 4412/2016

<sup>120</sup> Πρβλ άρθρο 16 παρ. 3 ΚΥΑ ΕΣΗΔΗΣ Προμήθειες και Υπηρεσίες

<sup>121</sup> Άρθρο 100 παρ. 2 του ν. 4412/2016

αίτησης, με την επιφύλαξη της χορήγησης προσωρινής διαταγής, σύμφωνα με όσα ορίζονται στο τελευταίο εδάφιο της παρ. 4 του άρθρου 372 του ν. 4412/2016,

γ) ολοκληρωθεί επιτυχώς ο προσυμβατικός έλεγχος από το Ελεγκτικό Συνέδριο, σύμφωνα με τα άρθρα 324 έως 327 του ν. 4700/2020, εφόσον απαιτείται και

δ) ο προσωρινός ανάδοχος, υποβάλλει, στην περίπτωση που απαιτείται και έπειτα από σχετική πρόσκληση, υπεύθυνη δήλωση, που υπογράφεται σύμφωνα με όσα ορίζονται στο άρθρο 79Α του ν. 4412/2016, στην οποία δηλώνεται ότι, δεν έχουν επέλθει στο πρόσωπό του οψιγενείς μεταβολές κατά την έννοια του άρθρου 104 του ν. 4412/2016 και μόνον στην περίπτωση του προσυμβατικού ελέγχου ή της άσκησης προδικαστικής προσφυγής κατά της απόφασης κατακύρωσης. Η υπεύθυνη δήλωση ελέγχεται από την αναθέτουσα αρχή και μνημονεύεται στο συμφωνητικό. Εφόσον δηλωθούν οψιγενείς μεταβολές, η δήλωση ελέγχεται από την Επιτροπή Διαγωνισμού, η οποία εισηγείται προς το αρμόδιο αποφαινόμενο όργανο.

Μετά από την οριστικοποίηση της απόφασης κατακύρωσης η αναθέτουσα αρχή προσκαλεί τον ανάδοχο, μέσω της λειτουργικότητας της «Επικοινωνίας», να προσέλθει για υπογραφή του συμφωνητικού, θέτοντάς του προθεσμία δεκαπέντε (15) ημερών από την κοινοποίηση της σχετικής ειδικής πρόσκλησης. Η σύμβαση θεωρείται συναφθείσα με την κοινοποίηση της πρόσκλησης του προηγούμενου εδαφίου στον ανάδοχο.

Στην περίπτωση που ο ανάδοχος δεν προσέλθει να υπογράψει το ως άνω συμφωνητικό μέσα στην τεθείσα προθεσμία, με την επιφύλαξη αντικειμενικών λόγων ανωτέρας βίας, κηρύσσεται έκπτωτος, καταπίπτει υπέρ της αναθέτουσας αρχής η εγγυητική επιστολή συμμετοχής του και ακολουθείται η ίδια, ως άνω διαδικασία, για τον προσφέροντα που υπέβαλε την αμέσως επόμενη πλέον συμφέρουσα από οικονομική άποψη προσφορά. Αν κανένας από τους προσφέροντες δεν προσέλθει για την υπογραφή του συμφωνητικού, η διαδικασία ανάθεσης ματαιώνεται σύμφωνα με την παράγραφο 3.5 της παρούσας διακήρυξης. Στην περίπτωση αυτή, η αναθέτουσα αρχή μπορεί να αναζητήσει αποζημίωση, πέρα από την καταπίπτουσα εγγυητική επιστολή, ιδίως δυνάμει των άρθρων 197 και 198 ΑΚ.<sup>122</sup>

Εάν η αναθέτουσα αρχή δεν απευθύνει την ειδική πρόσκληση για την υπογραφή του συμφωνητικού εντός χρονικού διαστήματος εξήντα (60) ημερών από την οριστικοποίηση της απόφασης κατακύρωσης, με την επιφύλαξη της ύπαρξης επιτακτικού λόγου δημόσιου συμφέροντος ή αντικειμενικών λόγων ανωτέρας βίας, ο ανάδοχος δικαιούται να απέχει από την υπογραφή του συμφωνητικού, χωρίς να εκπέσει η εγγύηση συμμετοχής του, καθώς και να αναζητήσει αποζημίωση ιδίως δυνάμει των άρθρων 197 και 198 ΑΚ.<sup>123</sup>

### **3.4 Προδικαστικές Προσφυγές - Προσωρινή και οριστική Δικαστική Προστασία**

**A.** Κάθε ενδιαφερόμενος, ο οποίος έχει ή είχε συμφέρον να του ανατεθεί η συγκεκριμένη δημόσια σύμβαση και έχει υποστεί ή ενδέχεται να υποστεί ζημία από εκτελεστή πράξη ή παράλειψη της αναθέτουσας αρχής κατά παράβαση της ευρωπαϊκής ενωσιακής ή εσωτερικής νομοθεσίας στον τομέα των δημοσίων συμβάσεων, έχει δικαίωμα να προσφύγει στην Ενιαία Αρχή Δημοσίων Συμβάσεων (ΕΑΔΗΣΥ) σύμφωνα με τα ειδικότερα οριζόμενα στα άρθρα 345 επ. ν. 4412/2016 και 1 επ. π.δ. 39/2017, στρεφόμενος με προδικαστική προσφυγή, κατά πράξης ή παράλειψης της αναθέτουσας αρχής, προσδιορίζοντας ειδικώς τις νομικές και πραγματικές αιτιάσεις που δικαιολογούν το αίτημά του<sup>124</sup>.

Σε περίπτωση προσφυγής κατά πράξης της αναθέτουσας αρχής, η προθεσμία για την άσκηση της προδικαστικής προσφυγής είναι:

(α) δέκα (10) ημέρες από την κοινοποίηση της προσβαλλόμενης πράξης στον ενδιαφερόμενο οικονομικό φορέα αν η πράξη κοινοποιήθηκε με ηλεκτρονικά μέσα ή τηλεομοιοτυπία ή

(β) δεκαπέντε (15) ημέρες από την κοινοποίηση της προσβαλλόμενης πράξης σε αυτόν αν χρησιμοποιήθηκαν άλλα μέσα επικοινωνίας, άλλως

(γ) δέκα (10) ημέρες από την πλήρη, πραγματική ή τεκμαιρόμενη, γνώση της πράξης που βλάπτει τα συμφέροντα του ενδιαφερόμενου οικονομικού φορέα. Ειδικά για την άσκηση προσφυγής κατά

<sup>122</sup> Άρθρο 105 παρ. 7 του ν. 4412/2016, όπως αντικαταστάθηκε από το άρθρο 45 του ν. 4782/2021.

<sup>123</sup> Άρθρο 105 παρ. 8 του ν. 4412/2016, όπως αντικαταστάθηκε από το άρθρο 45 του ν. 4782/2021.

<sup>124</sup> Άρθρο 360 παρ. 1 ν. 4412/2016 και 3 παρ. 1 π.δ. 39/2017.



προκήρυξης, η πλήρης γνώση αυτής τεκμαίρεται μετά την πάροδο δεκαπέντε (15) ημερών από τη δημοσίευση στο ΚΗΜΔΗΣ.

Σε περίπτωση παράλειψης που αποδίδεται στην αναθέτουσα αρχή, η προθεσμία για την άσκηση της προδικαστικής προσφυγής είναι δεκαπέντε (15) ημέρες από την επομένη της συντέλεσης της προσβαλλόμενης παράλειψης<sup>125</sup>.

Οι προθεσμίες ως προς την υποβολή των προδικαστικών προσφυγών και των παρεμβάσεων αρχίζουν την επομένη της ημέρας της προαναφερθείσας κατά περίπτωση κοινοποίησης ή γνώσης και λήγουν όταν περάσει ολόκληρη η τελευταία ημέρα και ώρα 23:59:59 και, αν αυτή είναι εξαιρετέα ή Σάββατο, όταν περάσει ολόκληρη η επομένη εργάσιμη ημέρα και ώρα 23:59:59<sup>126</sup>.

Η προδικαστική προσφυγή συντάσσεται υποχρεωτικά με τη χρήση του τυποποιημένου εντύπου του Παραρτήματος Ι του π.δ/τος 39/2017 και κατατίθεται ηλεκτρονικά μέσω της λειτουργικότητας «Επικοινωνία» στην ηλεκτρονική περιοχή του συγκεκριμένου διαγωνισμού, επιλέγοντας την ένδειξη «Προδικαστική Προσφυγή» σύμφωνα με το άρθρο 18 της Κ.Υ.Α. Προμήθειες και Υπηρεσίες.

Για το παραδεκτό της άσκησης της προδικαστικής προσφυγής κατατίθεται παράβολο από τον προσφεύγοντα υπέρ του Ελληνικού Δημοσίου, σύμφωνα με όσα ορίζονται στο άρθρο 363 Ν. 4412/2016. Η επιστροφή του παραβόλου στον προσφεύγοντα γίνεται: α) σε περίπτωση ολικής ή μερικής αποδοχής της προσφυγής του, β) όταν η αναθέτουσα αρχή ανακαλεί την προσβαλλόμενη πράξη ή προβαίνει στην οφειλόμενη ενέργεια πριν από την έκδοση της απόφασης της Ενιαίας Αρχής Δημοσίων Συμβάσεων (ΕΑΔΗΣΥ) επί της προσφυγής, γ) σε περίπτωση παραίτησης του προσφεύγοντα από την προσφυγή του έως και δέκα (10) ημέρες από την κατάθεση της προσφυγής.

Η προθεσμία για την άσκηση της προδικαστικής προσφυγής και η άσκησή της κωλύουν τη σύναψη της σύμβασης επί ποινή ακυρότητας, η οποία διαπιστώνεται με απόφαση της ΕΑΔΗΣΥ μετά από άσκηση προδικαστικής προσφυγής, σύμφωνα με το άρθρο 368 του ν. 4412/2016 και 20 π.δ. 39/2017. Όμως, μόνη η άσκηση της προδικαστικής προσφυγής δεν κωλύει την πρόοδο της διαγωνιστικής διαδικασίας, υπό την επιφύλαξη χορήγησης από το Κλιμάκιο προσωρινής προστασίας σύμφωνα με το άρθρο 366 παρ. 1-2 ν. 4412/2016 και 15 παρ. 1-4 π.δ. 39/2017.

Η προηγούμενη παράγραφος δεν εφαρμόζεται στην περίπτωση που, κατά τη διαδικασία σύναψης της παρούσας σύμβασης, υποβληθεί μόνο μία (1) προσφορά.

Μετά την, κατά τα ως άνω, ηλεκτρονική κατάθεση της προδικαστικής προσφυγής η αναθέτουσα αρχή, μέσω της λειτουργίας «Επικοινωνία»:

α) Κοινοποιεί την προσφυγή το αργότερο έως την επομένη εργάσιμη ημέρα από την κατάθεσή της σε κάθε ενδιαφερόμενο τρίτο, ο οποίος μπορεί να θίγεται από την αποδοχή της προσφυγής, προκειμένου να ασκήσει το, προβλεπόμενο από τα άρθρα 362 παρ. 3 και 7 π.δ. 39/2017, δικαίωμα παρέμβασής του στη διαδικασία εξέτασης της προσφυγής, για τη διατήρηση της ισχύος της προσβαλλόμενης πράξης, προσκομίζοντας όλα τα κρίσιμα έγγραφα που έχει στη διάθεσή του.

β) Διαβιβάζει στην ΕΑΔΗΣΥ, το αργότερο εντός δεκαπέντε (15) ημερών από την ημέρα κατάθεσης, τον πλήρη φάκελο της υπόθεσης, τα αποδεικτικά κοινοποίησης στους ενδιαφερόμενους τρίτους αλλά και την Έκθεση Απόψεων της επί της προσφυγής. Στην Έκθεση Απόψεων η αναθέτουσα αρχή μπορεί να παραθέσει αρχική ή συμπληρωματική αιτιολογία για την υποστήριξη της προσβαλλόμενης με την προδικαστική προσφυγή πράξης.

γ) Κοινοποιεί σε όλα τα μέρη την Έκθεση Απόψεων, τις Παρεμβάσεις και τα σχετικά έγγραφα που τυχόν τη συνοδεύουν, μέσω του ηλεκτρονικού τόπου του διαγωνισμού το αργότερο έως την επομένη εργάσιμη ημέρα από την κατάθεσή τους.

δ) Συμπληρωματικά υπομνήματα κατατίθενται από οποιοδήποτε από τα μέρη μέσω της πλατφόρμας του ΕΣΗΔΗΣ το αργότερο εντός πέντε (5) ημερών από την κοινοποίηση των απόψεων της αναθέτουσας αρχής.

<sup>125</sup> Άρθρο 361 του ν. 4412/2016 και 4 π.δ. 39/2017

<sup>126</sup> Παρ. 2 του άρθρου 9 και άρθρο 18 της Κ.Υ.Α. ΕΣΗΔΗΣ Προμήθειες και Υπηρεσίες

Η άσκηση της προδικαστικής προσφυγής αποτελεί προϋπόθεση για την άσκηση των ένδικων βοηθημάτων της αίτησης αναστολής και της αίτησης ακύρωσης του άρθρου 372 ν. 4412/2016 κατά των εκτελεστών πράξεων ή παραλείψεων της αναθέτουσας αρχής .

**Β.** Όποιος έχει έννομο συμφέρον μπορεί να ζητήσει, με το ίδιο δικόγραφο εφαρμοζόμενων αναλογικά των διατάξεων του π.δ. 18/1989, την αναστολή εκτέλεσης της απόφασης της ΕΑΔΗΣΥ και την ακύρωσή της ενώπιον του αρμοδίου Διοικητικού Δικαστηρίου το οποίο αποφαινεται αμετακλήτως.<sup>127</sup> Το αυτό ισχύει και σε περίπτωση σιωπηρής απόρριψης της προδικαστικής προσφυγής από την ΕΑΔΗΣΥ Δικαίωμα άσκησης του ως άνω ένδικου βοηθήματος έχει και η αναθέτουσα αρχή, αν η ΕΑΔΗΣΥ κάνει δεκτή την προδικαστική προσφυγή, αλλά και αυτός του οποίου έχει γίνει εν μέρει δεκτή η προδικαστική προσφυγή.

Με την απόφαση της ΕΑΔΗΣΥ λογίζονται ως συμπροσβαλλόμενες και όλες οι συναφείς προς την ανωτέρω απόφαση πράξεις ή παραλείψεις της αναθέτουσας αρχής, εφόσον έχουν εκδοθεί ή συντελεστεί αντιστοίχως έως τη συζήτηση της ως άνω αίτησης στο Δικαστήριο.

Η αίτηση αναστολής και ακύρωσης περιλαμβάνει μόνο αιτιάσεις που είχαν προταθεί με την προδικαστική προσφυγή ή αφορούν στη διαδικασία ενώπιον της ΕΑΔΗΣΥ ή το περιεχόμενο των αποφάσεών της. Η αναθέτουσα αρχή, εφόσον ασκήσει την αίτηση της παρ. 1 του άρθρου 372 του ν. 4412/2016, μπορεί να προβάλει και οψιγενείς ισχυρισμούς αναφορικά με τους επιτακτικούς λόγους δημοσίου συμφέροντος, οι οποίοι καθιστούν αναγκαία την άμεση ανάθεση της σύμβασης.<sup>128</sup>

Η ως άνω αίτηση κατατίθεται στο ως αρμόδιο δικαστήριο μέσα σε προθεσμία δέκα (10) ημερών από κοινοποίηση ή την πλήρη γνώση της απόφασης ή από την παρέλευση της προθεσμίας για την έκδοση της απόφασης επί της προδικαστικής προσφυγής, ενώ η δικάσιμος για την εκδίκαση της αίτησης ακύρωσης δεν πρέπει να απέχει πέραν των εξήντα (60) ημερών από την κατάθεση του δικογράφου.<sup>129</sup>

Αντίγραφο της αίτησης με κλήση κοινοποιείται με τη φροντίδα του αιτούντος προς την ΕΑΔΗΣΥ, την αναθέτουσα αρχή, αν δεν έχει ασκήσει αυτή την αίτηση, και προς κάθε τρίτο ενδιαφερόμενο, την κλήτευση του οποίου διατάσσει με πράξη του ο Πρόεδρος ή ο προεδρεύων του αρμοδίου Δικαστηρίου ή Τμήματος έως την επόμενη ημέρα από την κατάθεση της αίτησης. Ο αιτών υποχρεούται επί ποινή απαραδέκτου του ενδίκου βοηθήματος να προβεί στις παραπάνω κοινοποιήσεις εντός αποκλειστικής προθεσμίας δύο (2) ημερών από την έκδοση και την παραλαβή της ως άνω πράξης του Δικαστηρίου. Εντός αποκλειστικής προθεσμίας δέκα (10) ημερών από την ως άνω κοινοποίηση της αίτησης κατατίθεται η παρέμβαση και διαβιβάζονται ο φάκελος και οι απόψεις των παθητικώς

νομιμοποιούμενων. Εντός της ίδιας προθεσμίας κατατίθενται στο Δικαστήριο και τα στοιχεία που υποστηρίζουν τους ισχυρισμούς των διαδίκων.

Επιπρόσθετα, η παρέμβαση κοινοποιείται με επιμέλεια του παρεμβαίνοντος στα λοιπά μέρη της δίκης εντός δύο (2) ημερών από την κατάθεσή της, αλλιώς λογίζεται ως απaráδεκτη. Το διατακτικό της δικαστικής απόφασης εκδίδεται εντός δεκαπέντε (15) ημερών από τη συζήτηση της αίτησης ή από την προθεσμία για την υποβολή υπομνημάτων.

Η προθεσμία για την άσκηση και η άσκηση της αίτησης ενώπιον του αρμοδίου δικαστηρίου κωλύουν τη σύναψη της σύμβασης μέχρι την έκδοση της οριστικής δικαστικής απόφασης, εκτός εάν με προσωρινή διαταγή ο αρμόδιος δικαστής αποφανθεί διαφορετικά. Επίσης, η προθεσμία για την άσκηση και η άσκησή της αίτησης κωλύουν την πρόοδο της διαδικασίας ανάθεσης για χρονικό διάστημα δεκαπέντε (15) ημερών από την άσκηση της αίτησης, εκτός εάν με την προσωρινή διαταγή ο αρμόδιος δικαστής αποφανθεί διαφορετικά.<sup>130</sup> Για την άσκηση της αιτήσεως κατατίθεται παράβολο, σύμφωνα με τα ειδικότερα

---

<sup>127</sup> Πρβλ. άρθρο 372 παρ. 3 ν. 4412/2016, σύμφωνα με το οποίο: «Αρμόδιο για την εκδίκαση των υποθέσεων του παρόντος είναι το Διοικητικό Εφετείο της έδρας της αναθέτουσας αρχής. Κατ' εξαίρεση, διαφορές οποίες προκύπτουν από την ανάθεση δημόσιων συμβάσεων που εμπίπτουν στο πεδίο εφαρμογής των Οδηγιών 2014/24/ΕΕ και 2014/25/ΕΕ, με εκτιμώμενη αξία μεγαλύτερη των δεκαπέντε εκατομμυρίων (15.000.000) ευρώ, εκδικάζονται από το Συμβούλιο της Επικρατείας». Κατά συνέπεια, με βάση την εκτιμώμενη αξία εκάστης σύμβασης, η α.α. συμπληρώνει στο παρόν άρθρο της Διακήρυξης, το αρμόδιο, ανά περίπτωση, Δικαστήριο, ήτοι το Διοικητικό Εφετείο ή το Συμβούλιο της Επικρατείας αναλόγως.

<sup>128</sup> Πρβλ. άρθρο 372 παρ. 1 και 2 Ν. 4412/2016.

<sup>129</sup> Πρβλ. άρθρο 372 παρ. 4 του ν. 4412/2016.

<sup>130</sup> Πρβλ άρθρο 372 παρ. 6 του ν. 4412/2016.

οριζόμενα στο άρθρο 372 παρ. 5 του Ν. 4412/2016.

Αν ο ενδιαφερόμενος δεν αιτήθηκε ή αιτήθηκε ανεπιτυχώς την αναστολή και η σύμβαση υπογράφηκε και η εκτέλεσή της ολοκληρώθηκε πριν από τη συζήτηση της αίτησης, εφαρμόζεται αναλόγως η παρ. 2 του άρθρου 32 του π.δ. 18/1989.

Αν το δικαστήριο ακυρώσει πράξη ή παράλειψη της αναθέτουσας αρχής μετά τη σύναψη της σύμβασης, το κύρος της τελευταίας δεν θίγεται, εκτός αν πριν από τη σύναψη αυτής είχε ανασταλεί η διαδικασία σύναψης της σύμβασης. Στην περίπτωση που η σύμβαση δεν είναι άκυρη, ο ενδιαφερόμενος δικαιούται να αξιώσει αποζημίωση, σύμφωνα με τα αναφερόμενα στο άρθρο 373 του ν. 4412/2016.

Με την επιφύλαξη των διατάξεων του ν. 4412/2016, για την εκδίκαση των διαφορών του παρόντος άρθρου εφαρμόζονται οι διατάξεις του π.δ. 18/1989.

### **3.5 Ματαίωση Διαδικασίας**

---

Η αναθέτουσα αρχή ματαιώνει ή δύναται να ματαιώσει εν όλω ή εν μέρει, αιτιολογημένα, τη διαδικασία ανάθεσης, για τους λόγους και υπό τους όρους του άρθρου 106 του ν. 4412/2016, μετά από γνώμη της αρμόδιας Επιτροπής του Διαγωνισμού. Επίσης, αν διαπιστωθούν σφάλματα ή παραλείψεις σε οποιοδήποτε στάδιο της διαδικασίας ανάθεσης, μπορεί, μετά από γνώμη της ως άνω Επιτροπής, να ακυρώσει μερικώς τη διαδικασία ή να αναμορφώσει ανάλογα το αποτέλεσμα της ή να αποφασίσει την επανάληψή της από το σημείο που εμφλοχώρησε το σφάλμα ή η παράλειψη.

Ειδικότερα, η αναθέτουσα αρχή ματαιώνει τη διαδικασία σύναψης όταν αυτή αποβεί άγονη είτε λόγω μη υποβολής προσφοράς είτε λόγω απόρριψης όλων των προσφορών, καθώς και στην περίπτωση του δευτέρου εδαφίου της παρ. 7 του άρθρου 105, περί κατακύρωσης και σύναψης σύμβασης.

Επίσης μπορεί να ματαιώσει τη διαδικασία: α) λόγω παράτυπης διεξαγωγής της διαδικασίας ανάθεσης, εκτός εάν μπορεί να θεραπεύσει το σφάλμα ή την παράλειψη σύμφωνα με την παρ. 3 του άρθρου 106, β) αν οι οικονομικές και τεχνικές παράμετροι που σχετίζονται με τη διαδικασία ανάθεσης άλλαξαν ουσιωδώς και η εκτέλεση του συμβατικού αντικείμενου δεν ενδιαφέρει πλέον την αναθέτουσα αρχή ή τον φορέα για τον οποίο προορίζεται το υπό ανάθεση αντικείμενο, γ) αν λόγω ανωτέρας βίας, δεν είναι δυνατή η κανονική εκτέλεση της σύμβασης, δ) αν η επιλεγείσα προσφορά κριθεί ως μη συμφέρουσα από οικονομική άποψη, ε) στην περίπτωση των παρ. 3 και 4 του άρθρου 97, περί χρόνου ισχύος προσφορών, στ) για άλλους επιτακτικούς λόγους δημοσίου συμφέροντος, όπως ιδίως, δημόσιας υγείας ή προστασίας του περιβάλλοντος.



## **4. ΟΡΟΙ ΕΚΤΕΛΕΣΗΣ ΤΗΣ ΣΥΜΒΑΣΗΣ**

---

### **4.1 Εγγυήσεις (καλής εκτέλεσης, προκαταβολής)**

---

#### **4.1.1 Εγγύηση καλής εκτέλεσης και εγγύηση προκαταβολής:**

Για την υπογραφή της σύμβασης απαιτείται η παροχή εγγύησης καλής εκτέλεσης, σύμφωνα με το άρθρο 72 παρ. 4 του ν. 4412/2016, το ύψος της οποίας ανέρχεται σε ποσοστό 4% επί της εκτιμώμενης αξίας της σύμβασης ή του τμήματος της σύμβασης, χωρίς να συμπεριλαμβάνονται τα δικαιώματα προαίρεσης και κατατίθεται μέχρι και την υπογραφή του συμφωνητικού.

Η εγγύηση καλής εκτέλεσης, προκειμένου να γίνει αποδεκτή, πρέπει να περιλαμβάνει κατ' ελάχιστον τα αναφερόμενα στην παράγραφο 2.1.5. στοιχεία της παρούσας και επιπλέον τον αριθμό και τον τίτλο της σχετικής σύμβασης. Το περιεχόμενό της είναι σύμφωνο με το υπόδειγμα που περιλαμβάνεται στο Παράρτημα VI της Διακήρυξης και τα οριζόμενα στο άρθρο 72 του ν. 4412/2016.

Η εγγύηση καλής εκτέλεσης της σύμβασης καλύπτει συνολικά και χωρίς διακρίσεις την εφαρμογή όλων των όρων της σύμβασης και κάθε απαίτηση της αναθέτουσας αρχής έναντι του αναδόχου.

Σε περίπτωση τροποποίησης της σύμβασης κατά την παράγραφο 4.5, η οποία συνεπάγεται αύξηση της συμβατικής αξίας, ο ανάδοχος οφείλει να καταθέσει μέχρι την υπογραφή της τροποποιημένης σύμβασης, συμπληρωματική εγγύηση καλής εκτέλεσης, το ύψος της οποίας ανέρχεται σε ποσοστό 4% επί του ποσού της αύξησης της αξίας της σύμβασης.

Η εγγύηση καλής εκτέλεσης καταπίπτει υπέρ της αναθέτουσας αρχής στην περίπτωση παραβίασης, από τον ανάδοχο, των όρων της σύμβασης, όπως αυτή ειδικότερα ορίζει.

Ο χρόνος ισχύος της εγγύησης καλής εκτέλεσης πρέπει να είναι μεγαλύτερος από τον συμβατικό χρόνο φόρτωσης ή παράδοσης, για διάστημα 12 μηνών.

Στην περίπτωση χορήγησης προκαταβολής, σύμφωνα με την παράγραφο 5.1.1. της παρούσας, απαιτείται από τον ανάδοχο «εγγύηση προκαταβολής» για ποσό ίσο με αυτό της προκαταβολής, σύμφωνα με το υπόδειγμα που περιλαμβάνεται στο Παράρτημα VI της Διακήρυξης. Η προκαταβολή και η εγγύηση προκαταβολής μπορούν να χορηγούνται τμηματικά, σύμφωνα με την παράγραφο 5.1. της παρούσας (τρόπος πληρωμής).

Η/Οι εγγύηση/εις καλής εκτέλεσης επιστρέφεται/ονται στο σύνολό του/ς μετά από την ποσοτική και ποιοτική παραλαβή του συνόλου του αντικειμένου της σύμβασης.

Η απόσβεση της προκαταβολής πραγματοποιείται και η εγγύηση προκαταβολής επιστρέφεται μετά από την οριστική ποσοτική και ποιοτική παραλαβή των αγαθών.

Σε περίπτωση που στο πρωτόκολλο οριστικής και ποσοτικής παραλαβής αναφέρονται παρατηρήσεις ή υπάρχει εκπρόθεσμη παράδοση, η επιστροφή των εγγυήσεων καλής εκτέλεσης και προκαταβολής γίνεται μετά από την αντιμετώπιση, σύμφωνα με όσα προβλέπονται, των παρατηρήσεων και του εκπρόθεσμου. Αν τα αγαθά είναι διαιρετέα και η παράδοση γίνεται, σύμφωνα με τη σύμβαση, τμηματικά, οι εγγυήσεις καλής εκτέλεσης και προκαταβολής αποδεσμεύονται σταδιακά, κατά το ποσόν που αναλογεί στην αξία του μέρους της ποσότητας αγαθών που παραλήφθηκε οριστικά. Για τη σταδιακή αποδέσμευσή τους απαιτείται προηγούμενη γνωμοδότηση του αρμόδιου συλλογικού οργάνου. Εάν στο πρωτόκολλο παραλαβής αναφέρονται παρατηρήσεις ή υπάρχει εκπρόθεσμη παράδοση, η παραπάνω σταδιακή αποδέσμευση γίνεται μετά από την αντιμετώπιση, σύμφωνα με όσα προβλέπονται, των παρατηρήσεων και του εκπρόθεσμου.

### **4.2 Συμβατικό Πλαίσιο - Εφαρμοστέα Νομοθεσία**

---

Κατά την εκτέλεση της σύμβασης εφαρμόζονται οι διατάξεις του ν. 4412/2016, οι όροι της παρούσας διακήρυξης και συμπληρωματικά ο Αστικός Κώδικας.

### 4.3 Όροι εκτέλεσης της σύμβασης

**4.3.1** Κατά την εκτέλεση της σύμβασης ο ανάδοχος τηρεί τις υποχρεώσεις στους τομείς του περιβαλλοντικού, κοινωνικοασφαλιστικού και εργατικού δικαίου, που έχουν θεσπισθεί με το δίκαιο της Ένωσης, το εθνικό δίκαιο, συλλογικές συμβάσεις ή διεθνείς διατάξεις περιβαλλοντικού, κοινωνικοασφαλιστικού και εργατικού δικαίου, οι οποίες απαριθμούνται στο Παράρτημα Χ του Προσαρτήματος Α΄.

Η τήρηση των εν λόγω υποχρεώσεων από τον ανάδοχο και τους υπεργολάβους του ελέγχεται και βεβαιώνεται από τα όργανα που επιβλέπουν την εκτέλεση της σύμβασης και τις αρμόδιες δημόσιες αρχές και υπηρεσίες που ενεργούν εντός των ορίων της ευθύνης και της αρμοδιότητάς τους.

**4.3.2.** Ο ανάδοχος δεσμεύεται ότι :

α) σε όλα τα στάδια που προηγήθηκαν της σύμβασης δεν ενήργησε αθέμιτα, παράνομα ή καταχρηστικά και ότι θα εξακολουθήσει να μην ενεργεί κατ' αυτόν τον τρόπο κατά το στάδιο εκτέλεσης της σύμβασης,

β) ότι θα δηλώσει αμελλητί στην αναθέτουσα αρχή, από τη στιγμή που λάβει γνώση, οποιαδήποτε κατάσταση (ακόμη και ενδεχόμενη) σύγκρουσης συμφερόντων (προσωπικών, οικογενειακών, οικονομικών, πολιτικών ή άλλων κοινών συμφερόντων, συμπεριλαμβανομένων και αντικρουόμενων επαγγελματικών συμφερόντων) μεταξύ των νομίμων ή εξουσιοδοτημένων εκπροσώπων του καθώς και υπαλλήλων ή συνεργατών τους οποίους απασχολεί στην εκτέλεση της σύμβασης (π.χ. με σύμβαση υπεργολαβίας) και μελών του προσωπικού της αναθέτουσας αρχής που εμπλέκονται καθ' οιονδήποτε τρόπο στη διαδικασία εκτέλεσης της σύμβασης ή/και μπορούν να επηρεάσουν την έκβαση και τις αποφάσεις της αναθέτουσας αρχής περί την εκτέλεσή της, οποτεδήποτε και εάν η κατάσταση αυτή προκύψει κατά τη διάρκεια εκτέλεσης της σύμβασης<sup>131</sup>.

Οι υποχρεώσεις και οι απαγορεύσεις της ρήτρας αυτής ισχύουν, αν ο ανάδοχος είναι ένωση, για όλα τα μέλη της ένωσης, καθώς και για τους υπεργολάβους που χρησιμοποιεί. Στο συμφωνητικό περιλαμβάνεται σχετική δεσμευτική δήλωση τόσο του αναδόχου όσο και των υπεργολάβων του.

### 4.4 Υπεργολαβία

**4.4.1.** Ο Ανάδοχος δεν απαλλάσσεται από τις συμβατικές του υποχρεώσεις και ευθύνες λόγω ανάθεσης της εκτέλεσης τμήματος/τμημάτων της σύμβασης σε υπεργολάβους. Η τήρηση των υποχρεώσεων της παρ. 2 του άρθρου 18 του ν. 4412/2016 από υπεργολάβους δεν αίρει την ευθύνη του κυρίου αναδόχου.

**4.4.2.** Κατά την υπογραφή της σύμβασης ο κύριος ανάδοχος υποχρεούται να αναφέρει στην αναθέτουσα αρχή το όνομα, τα στοιχεία επικοινωνίας και τους νόμιμους εκπροσώπους των υπεργολάβων του, οι οποίοι συμμετέχουν στην εκτέλεση αυτής, εφόσον είναι γνωστά τη συγκεκριμένη χρονική στιγμή. Επιπλέον, υποχρεούται να γνωστοποιεί στην αναθέτουσα αρχή κάθε αλλαγή των πληροφοριών αυτών, κατά τη διάρκεια της σύμβασης, καθώς και τις απαιτούμενες πληροφορίες σχετικά με κάθε νέο υπεργολάβο, τον οποίο ο κύριος ανάδοχος χρησιμοποιεί εν συνεχεία στην εν λόγω σύμβαση, προσκομίζοντας τα σχετικά συμφωνητικά/δηλώσεις συνεργασίας<sup>132</sup>. Σε περίπτωση διακοπής της συνεργασίας του Αναδόχου με υπεργολάβο/ υπεργολάβους της σύμβασης, αυτός υποχρεούται σε άμεση γνωστοποίηση της διακοπής αυτής στην Αναθέτουσα Αρχή, οφείλει δε να διασφαλίσει την ομαλή εκτέλεση του τμήματος/ των τμημάτων της σύμβασης είτε από τον ίδιο, είτε από νέο υπεργολάβο τον οποίο θα γνωστοποιήσει στην αναθέτουσα αρχή κατά την ως άνω διαδικασία.

**4.4.3.** Η αναθέτουσα αρχή επαληθεύει τη συνδρομή των λόγων αποκλεισμού για τους υπεργολάβους, όπως αυτοί περιγράφονται στην παράγραφο 2.2.3. και με τα αποδεικτικά μέσα της παραγράφου 2.2.6.2 της παρούσας, εφόσον το (α) τμήμα(τα) της σύμβασης, το(α) οποίο(α) ο ανάδοχος προτίθεται να αναθέσει υπό μορφή υπεργολαβίας σε τρίτους, υπερβαίνουν σωρευτικά το ποσοστό του τριάντα τοις εκατό (30%) της συνολικής αξίας της σύμβασης. Επιπλέον, προκειμένου να μην αθετούνται οι υποχρεώσεις της παρ. 2 του άρθρου 18 του ν. 4412/2016, δύναται να επαληθεύσει τους ως άνω λόγους και για τμήμα ή τμήματα της σύμβασης που υπολείπονται του ως άνω ποσοστού.

<sup>131</sup> Πρβλ άρθρο 24 του ν. 4412/2016

<sup>132</sup> Πρβλ παρ. 2 του άρθρου 78 του ν. 4412/2016

Όταν από την ως άνω επαλήθευση προκύπτει ότι συντρέχουν λόγοι αποκλεισμού απαιτεί ή δύναται να απαιτήσει την αντικατάστασή του, κατά τα ειδικότερα αναφερόμενα στις παρ. 5 και 6 του άρθρου 131 του ν. 4412/2016.

Σε περίπτωση που ο υποψήφιος προτίθεται να αναθέσει υπερβολικά σε τρίτους την υλοποίηση τμήματος του υπό ανάθεση Έργου, τότε θα πρέπει να υποβάλει συμπληρωμένο τον παρακάτω πίνακα και τις σχετικές δηλώσεις συνεργασίας των υπερβολάβων:

Περιγραφή τμήματος Έργου που προτίθεται ο υποψήφιος Ανάδοχος να αναθέσει σε Υπερβολάβο	Επωνυμία Υπερβολάβου	Ημερομηνία Δήλωσης Συνεργασίας	Ποσοστό συμμετοχής (*)

(\*) ως Ποσοστό Συμμετοχής του Μέλους ορίζεται το πηλίκο των ανθρωπομηνών του δια των συνολικών προσφερόμενων ανθρωπομηνών.

#### **4.5 Τροποποίηση σύμβασης κατά τη διάρκειά της<sup>133</sup>**

Η σύμβαση μπορεί να τροποποιείται κατά τη διάρκειά της, χωρίς να απαιτείται νέα διαδικασία σύναψης σύμβασης, μόνο σύμφωνα με τους όρους και τις προϋποθέσεις του άρθρου 132 του ν. 4412/2016 και κατόπιν γνωμοδότησης της Επιτροπής της περ. β της παρ. 11 του άρθρου 221 του ν. 4412/<sup>134 135</sup>

Μετά τη λύση της σύμβασης λόγω της έκπτωσης του αναδόχου, σύμφωνα με το άρθρο 203 του ν. 4412/2016 και την παράγραφο 5.2. της παρούσας<sup>136</sup>, όπως και σε περίπτωση καταγγελίας για όλους λόγους της παραγράφου 4.6, πλην αυτού της περ. (α), η αναθέτουσα αρχή δύναται να προσκαλέσει τον επόμενο, κατά σειρά κατάταξης οικονομικό φορέα που συμμετέχει στην παρούσα διαδικασία ανάθεσης της συγκεκριμένης σύμβασης και να του προτείνει να αναλάβει το ανεκτέλεστο αντικείμενο της σύμβασης, με τους ίδιους όρους και προϋποθέσεις και σε τίμημα που δεν θα υπερβαίνει την προσφορά που αυτός είχε υποβάλει (ρήτρα υποκατάστασης)<sup>137</sup>. Η σύμβαση συνάπτεται εφόσον εντός της τεθείσας προθεσμίας περιέλθει στην αναθέτουσα αρχή έγγραφη και ανεπιφύλακτη αποδοχή της. Η άπρακτη πάροδος της προθεσμίας θεωρείται ως απόρριψη της πρότασης.

<sup>133</sup> Πρβλ. άρθρο 132 του ν. 4412/2016

<sup>134</sup> Πρβλ. άρθρο 201 ν. 4412/2016, σε συνδυασμό με την περίπτωση στ της παρ. 11 του άρθρου 221. Ειδικά για την περίπτωση των Κεντρικών Αρχών Αγορών, για ζητήματα τροποποίησης συμφωνιών - πλαίσιο και συμβάσεων κεντρικών προμήθειών που συνάπτονται από αυτές, γνωμοδοτεί η επιτροπή της περ. α' της παρ. 11 του άρθρου 221 ((επιτροπή διενέργειας/επιτροπή αξιολόγησης)

<sup>135</sup> Δυνατότητα της Α.Α. να προβλέψει στη διακήρυξη ρήτρες αναθεώρησης/ προαιρέσεις. Στην περίπτωση αυτή και εφόσον πρόκειται για σαφείς, ακριβείς και ρητές ρήτρες αναθεώρησης, στις οποίες μπορεί να περιλαμβάνονται και ρήτρες αναθεώρησης τιμών ή προαιρέσεις, επιτρέπεται η τροποποίηση της σύμβασης χωρίς νέα διαδικασία σύναψης, ανεξαρτήτως της χρηματικής αξίας της τροποποίησης. Οι ρήτρες αυτές αναφέρουν το αντικείμενο και τη φύση των ενδεχόμενων τροποποιήσεων ή προαιρέσεων, καθώς και τους όρους υπό τους οποίους μπορούν να ενεργοποιηθούν. Οι προβλεπόμενες τροποποιήσεις ή προαιρέσεις δε θα πρέπει να μεταβάλουν τη συνολική φύση της σύμβασης (Πρβλ. άρθρο 132 παρ. 1 α του ν. 4412/2016).

<sup>136</sup> Βλ. ιδίως την περ. γ της παρ.4 του άρθρου 203 του ν. 4412/2016

<sup>137</sup> Άρθρο 132, παρ. 1δ), περ. αα του ν. 4412/2016.

Πρβλ., επίσης, Κατευθυντήρια Οδηγία 22 της Αρχής με τίτλο «Τροποποίηση συμβάσεων κατά τη διάρκειά τους», Κεφάλαιο ΙΙΙ.Δ. σημείο Ι, σελ. 17 (ΑΔΑ: 7ΜΥΤΟΞΤΒ-ΖΓΖ).

## 4.6 Δικαίωμα μονομερούς λύσης της σύμβασης<sup>138</sup>

**4.6.1.** Η αναθέτουσα αρχή μπορεί, με τις προϋποθέσεις που ορίζουν οι κείμενες διατάξεις, να καταγγείλει τη σύμβαση κατά τη διάρκεια της εκτέλεσής της, εφόσον:

α) η σύμβαση υποστεί ουσιώδη τροποποίηση, κατά την έννοια της παρ. 4 του άρθρου 132 του ν. 4412/2016, που θα απαιτούσε νέα διαδικασία σύναψης σύμβασης

β) ο ανάδοχος, κατά το χρόνο της ανάθεσης της σύμβασης, τελούσε σε μια από τις καταστάσεις που αναφέρονται στην παράγραφο 2.2.3.1 και, ως εκ τούτου, θα έπρεπε να έχει αποκλειστεί από τη διαδικασία σύναψης της σύμβασης,

γ) η σύμβαση δεν έπρεπε να ανατεθεί στον ανάδοχο λόγω σοβαρής παραβίασης των υποχρεώσεων που υπέχει από τις Συνθήκες και την Οδηγία 2014/24/ΕΕ, η οποία έχει αναγνωριστεί με απόφαση του Δικαστηρίου της Ένωσης στο πλαίσιο διαδικασίας δυνάμει του άρθρου 258 της ΣΛΕΕ.

δ) ο ανάδοχος καταδικαστεί αμετάκλητα, κατά τη διάρκεια εκτέλεσης της σύμβασης, για ένα από τα αδικήματα που αναφέρονται στην παρ. 2.2.3.1 της παρούσας,

ε) ο ανάδοχος πτωχεύσει ή υπαχθεί σε διαδικασία ειδικής εκκαθάρισης ή τεθεί υπό αναγκαστική διαχείριση από εκκαθαριστή ή από το δικαστήριο ή υπαχθεί σε διαδικασία πτωχευτικού συμβιβασμού ή αναστείλει τις επιχειρηματικές του δραστηριότητες ή υπαχθεί σε διαδικασία εξυγίανσης και δεν τηρεί τους όρους αυτής ή εάν βρεθεί σε οποιαδήποτε ανάλογη κατάσταση, προκύπτουσα από παρόμοια διαδικασία, προβλεπόμενη σε εθνικές διατάξεις νόμου.

Η αναθέτουσα αρχή μπορεί να μην καταγγείλει τη σύμβαση, υπό την προϋπόθεση ότι ο ανάδοχος ο οποίος θα βρεθεί σε μία εκ των καταστάσεων που αναφέρονται στην περίπτωση αυτή αποδεικνύει ότι είναι σε θέση να εκτελέσει τη σύμβαση, λαμβάνοντας υπόψη τις ισχύουσες διατάξεις και τα μέτρα για τη συνέχιση της επιχειρηματικής του λειτουργίας.

στ) ο ανάδοχος παραβεί αποδεδειγμένα τις υποχρεώσεις του που απορρέουν από την δέσμευση ακεραιότητας της παρ. 4.3.2 της παρούσας, ως αναλυτικά περιγράφονται στο συνημμένο στην παρούσα σχέδιο σύμβασης.

<sup>138</sup> Πρβλ. Άρθρο 133 του ν. 4412/2016 Δικαίωμα μονομερούς λύσης της σύμβασης

## 5. ΕΙΔΙΚΟΙ ΟΡΟΙ ΕΚΤΕΛΕΣΗΣ ΤΗΣ ΣΥΜΒΑΣΗΣ

### 5.1 Τρόπος πληρωμής<sup>139</sup>

**5.1.1.** Για την πληρωμή του αναδόχου παρέχεται η διακριτική ευχέρεια στους προσφέροντες να επιλέξουν με σχετική δήλωση στον υποφάκελο της οικονομικής προσφοράς τους έναν από τους δύο παρακάτω τρόπους:

**α)** Το **100%** της συμβατικής αξίας μετά την οριστική παραλαβή των υλικών,

**β)** Με τη χορήγηση έντοκης προκαταβολής μέχρι ποσοστού 50% της συμβατικής αξίας χωρίς Φ.Π.Α., με την κατάθεση ισόποσης εγγύησης, σύμφωνα με τα οριζόμενα στο άρθρο 72§7 του ν. 4412/2016 και την καταβολή του υπολοίπου μετά την οριστική παραλαβή των υλικών.

Η παραπάνω προκαταβολή θα είναι έντοκη. Κατά την εξόφληση θα παρακρατείται τόκος επί της εισπραχθείσας προκαταβολής και για το χρονικό διάστημα υπολογιζόμενου από την ημερομηνία λήψεως μέχρι την ημερομηνία οριστικής και ποιοτικής παραλαβής. Για τον υπολογισμό του τόκου θα λαμβάνεται υπόψη το ύψος του επιτοκίου των εντόκων γραμματίων του Δημοσίου 12μηνιας διάρκειας που θα ισχύει κατά την ημερομηνία λήψης της προκαταβολής προσαυξημένο κατά 0,25 ποσοστιαίες μονάδες<sup>140</sup> το οποίο θα παραμένει σταθερό μέχρι την εξάντληση του ποσού της χορηγηθείσας προκαταβολής<sup>141</sup>.

Η πληρωμή του συμβατικού τιμήματος θα γίνεται με την προσκόμιση των νομίμων παραστατικών και δικαιολογητικών που προβλέπονται από τις διατάξεις του άρθρου 200 παρ. 5 του ν. 4412/2016<sup>142</sup>, καθώς και κάθε άλλο δικαιολογητικού που τυχόν ήθελε ζητηθεί από τις αρμόδιες υπηρεσίες που διενεργούν τον έλεγχο και την πληρωμή.

**5.1.2.** Τον Ανάδοχο βαρύνουν οι υπέρ τρίτων κρατήσεις, ως και κάθε άλλη επιβάρυνση, σύμφωνα με την κείμενη νομοθεσία, μη συμπεριλαμβανομένου Φ.Π.Α., για την παροχή των υπηρεσιών στον τόπο και με τον τρόπο που προβλέπεται στα έγγραφα της σύμβασης. Ιδίως βαρύνεται με τις ακόλουθες κρατήσεις:

**α)** Κράτηση 0,1% η οποία υπολογίζεται επί της αξίας κάθε πληρωμής προ φόρων και κρατήσεων της αρχικής, καθώς και κάθε συμπληρωματικής σύμβασης Υπέρ της Ενιαίας Αρχής Δημοσίων Συμβάσεων (άρθρο 7 Ν.4912/2022 όπως ισχύει)<sup>143</sup>

**β)** Κράτηση ύψους 0,02% υπέρ της ανάπτυξης και συντήρησης του ΟΠΣ ΕΣΗΔΗΣ, η οποία υπολογίζεται επί της αξίας, εκτός ΦΠΑ, της αρχικής, καθώς και κάθε συμπληρωματικής σύμβασης. Το ποσό αυτό παρακρατείται σε κάθε πληρωμή από την αναθέτουσα αρχή στο όνομα και για λογαριασμό του Υπουργείου Ψηφιακής Διακυβέρνησης, σύμφωνα με την παρ. 6 του άρθρου 36 του ν. 4412/2016<sup>144</sup>.

Οι υπέρ τρίτων κρατήσεις υπόκεινται στο εκάστοτε ισχύον αναλογικό τέλος χαρτοσήμου 3% και στην επ' αυτού εισφορά υπέρ ΟΓΑ 20%.

Με κάθε πληρωμή θα γίνεται η προβλεπόμενη από την κείμενη νομοθεσία παρακράτηση φόρου εισοδήματος αξίας 4% επί του καθαρού ποσού για τις προμήθειες.

<sup>139</sup> Για τις δημόσιες συμβάσεις των οποίων η εκτιμώμενη αξία, εκτός Φ.Π.Α., είναι ίση προς ή ανώτερη από τα κατώτατα όρια του άρθρου 5 του ν. 4412/2016 οι αναθέτουσες αρχές υποχρεούνται να παραλαμβάνουν και να επεξεργάζονται ηλεκτρονικά τιμολόγια που είναι σύμφωνα με το ευρωπαϊκό πρότυπο έκδοσης ηλεκτρονικών τιμολογίων, όπως αυτό ορίζεται στην περίπτωση 12 του άρθρου 149 του ν. 4601/2019 (Α' 44) και των, κατ'εξουσιοδότηση του άρθρου 154 του νόμου αυτού, κανονιστικών αποφάσεων.

<sup>140</sup> Βλ. Απόφαση 2/51557/0026/10-09-01 ΦΕΚ 1209/Β/01 Υπ. Οικονομικών, στο βαθμό που η Α.Α. υπάγεται στο πεδίο εφαρμογής της

<sup>141</sup> Η απόσβεση της προκαταβολής και η επιστροφή της εγγύησης προκαταβολής πραγματοποιούνται σύμφωνα με τις διατάξεις του άρθρου 72 του ν. 4412/2016 και τον τρόπο που ορίζει η Α.Α.

<sup>142</sup> Άρθρο 200 παρ. 5 ν. 4412/2016, όπως τροποποιήθηκε με το άρθρο 102 του ν. 4782/2021.

<sup>143</sup> Άρθρο 7 παρ. 3 του ν. 4912/2022 (Α' 59), σύμφωνα με το οποίο τροποποιείται η παράγραφος 3 του άρθρου 350 του ν. 4412/2016 (Α' 147).

<sup>144</sup> Ο χρόνος, τρόπος και η διαδικασία κράτησης των ως άνω χρηματικών ποσών, καθώς και κάθε άλλο αναγκαίο θέμα για την εφαρμογή της ως άνω κράτησης εξαρτάται από την έκδοση της κοινής απόφασης των Υπουργών Ψηφιακής Διακυβέρνησης και Οικονομικών της παρ. 6 του άρθρου 36 του ν. 4412/2016.



## 5.2 Κήρυξη οικονομικού φορέα εκπτώτου - Κυρώσεις

**5.2.1.** Ο ανάδοχος κηρύσσεται υποχρεωτικά έκπτωτος<sup>145</sup> από τη σύμβαση και από κάθε δικαίωμα που απορρέει από αυτήν, με απόφαση της αναθέτουσας αρχής, ύστερα από γνωμοδότηση του αρμόδιου συλλογικού οργάνου (Επιτροπή Παρακολούθησης και Παραλαβής):

α) στην περίπτωση της παρ. 7 του άρθρου 105 περί κατακύρωσης και σύναψης σύμβασης

β) στην περίπτωση που δεν εκπληρώσει τις υποχρεώσεις του που απορρέουν από τη σύμβαση ή/και δεν συμμορφωθεί με τις σχετικές γραπτές εντολές της υπηρεσίας, που είναι σύμφωνες με τη σύμβαση ή τις κείμενες διατάξεις, εντός του συμφωνημένου χρόνου εκτέλεσης της σύμβασης,

γ) εφόσον δεν φορτώσει, δεν παραδώσει ή δεν αντικαταστήσει τα συμβατικά αγαθά ή δεν επισκευάσει ή δεν συντηρήσει αυτά μέσα στον συμβατικό χρόνο ή στον χρόνο παράτασης που του δόθηκε, σύμφωνα με όσα προβλέπονται στο άρθρο 206 του ν. 4412/2016 και την παράγραφο 6.2 της παρούσας, με την επιφύλαξη της επόμενης παραγράφου.

Στην περίπτωση συνδρομής λόγου έκπτωσης του αναδόχου από τη σύμβαση κατά την ως άνω περίπτωση (γ), η αναθέτουσα αρχή κοινοποιεί στον ανάδοχο ειδική όχληση, η οποία μνημονεύει τις διατάξεις του άρθρου 203 του ν. 4412/2016 και περιλαμβάνει συγκεκριμένη περιγραφή των ενεργειών στις οποίες οφείλει να προβεί ο ανάδοχος, προκειμένου να συμμορφωθεί, μέσα σε προθεσμία 15 ημερών από την κοινοποίηση της ανωτέρω όχλησης. Αν η προθεσμία, που τεθεί με την ειδική όχληση, παρέλθει, χωρίς ο ανάδοχος να συμμορφωθεί, κηρύσσεται έκπτωτος μέσα σε προθεσμία τριάντα (30) ημερών από την άπρακτη πάροδο της προθεσμίας συμμόρφωσης, με απόφαση της αναθέτουσας αρχής..

Ο ανάδοχος δεν κηρύσσεται έκπτωτος για λόγους που αφορούν σε υπαιτιότητα του φορέα εκτέλεσης της σύμβασης ή αν συντρέχουν λόγοι ανωτέρας βίας.

Στον οικονομικό φορέα που κηρύσσεται έκπτωτος από τη σύμβαση, επιβάλλονται, με απόφαση του αποφαινόμενου οργάνου, ύστερα από γνωμοδότηση του αρμόδιου οργάνου, το οποίο υποχρεωτικά καλεί τον ενδιαφερόμενο προς παροχή εξηγήσεων, αθροιστικά οι παρακάτω κυρώσεις:

α) ολική κατάπτωση της εγγύησης καλής εκτέλεσης της σύμβασης,

β) είσπραξη εντόκως της προκαταβολής που χορηγήθηκε στον έκπτωτο από τη σύμβαση ανάδοχο είτε από ποσόν που δικαιούται να λάβει είτε με κατάθεση του ποσού από τον ίδιο είτε με κατάπτωση της εγγύησης προκαταβολής. Ο υπολογισμός των τόκων γίνεται από την ημερομηνία λήψης της προκαταβολής από τον ανάδοχο μέχρι την ημερομηνία έκδοσης της απόφασης κήρυξης του ως έκπτωτου, με το ισχύον κάθε φορά ανώτατο όριο επιτοκίου για τόκο από δικαιοπραξία, από την ημερομηνία δε αυτή και μέχρι της επιστροφής της, με το ισχύον κάθε φορά επιτόκιο για τόκο υπερημερίας

γ) Καταλογισμός του διαφέροντος, που προκύπτει εις βάρος της αναθέτουσας αρχής, εφόσον αυτή προμηθευτεί τα αγαθά, που δεν προσκομίστηκαν προσηκόντως από τον έκπτωτο οικονομικό φορέα, αναθέτοντας το ανεκτέλεστο αντικείμενο της σύμβασης στον επόμενο κατά σειρά κατάταξης οικονομικό φορέα που είχε λάβει μέρος στη διαδικασία ανάθεσης της σύμβασης. Αν ο οικονομικός φορέας του προηγούμενου εδαφίου δεν αποδεχθεί την ανάθεση της σύμβασης, η αναθέτουσα αρχή μπορεί να προμηθευτεί τα αγαθά, που δεν προσκομίστηκαν προσηκόντως από τον έκπτωτο οικονομικό φορέα, από τρίτο οικονομικό φορέα είτε με διενέργεια νέας διαδικασίας ανάθεσης σύμβασης είτε με προσφυγή στη διαδικασία διαπραγμάτευσης, χωρίς προηγούμενη δημοσίευση, εφόσον συντρέχουν οι προϋποθέσεις του άρθρου 32 του ν. 4412/2016. Το διαφέρον υπολογίζεται με τον ακόλουθο τύπο:

$\Delta = (TKT - TKE) \times \Pi \text{ Όπου: } \Delta = \text{Διαφέρον που θα προκύψει εις βάρος της αναθέτουσας αρχής, εφόσον αυτή προμηθευτεί τα αγαθά που δεν προσκομίστηκαν προσηκόντως από τον έκπτωτο οικονομικό φορέα, σύμφωνα με τα ανωτέρω αναφερόμενα. Το διαφέρον λαμβάνει θετικές τιμές, αλλιώς θεωρείται ίσο με μηδέν.}$

<sup>145</sup> Άρθρο 203 του ν. 4412/2016

TKT = Τιμή κατακύρωσης της προμήθειας των αγαθών, που δεν προσκομίστηκαν προσηκόντως από τον έκπτωτο οικονομικό φορέα στον νέο ανάδοχο.

ΤΚΕ = Τιμή κατακύρωσης της προμήθειας των αγαθών, που δεν προσκομίστηκαν προσηκόντως από τον έκπτωτο οικονομικό φορέα, σύμφωνα με τη σύμβαση από την οποία κηρύχθηκε έκπτωτος ο οικονομικός φορέας.

Π = Συντελεστής προσαύξησης προσδιορισμού της έμμεσης ζημίας που προκαλείται στην αναθέτουσα αρχή από την έκπτωση του αναδόχου ο οποίος λαμβάνει την τιμή 1,01.

Ο καταλογισμός του διαφέροντος επιβάλλεται στον έκπτωτο οικονομικό φορέα με απόφαση της αναθέτουσας αρχής, που εκδίδεται σε αποκλειστική προθεσμία δεκαοκτώ (18) μηνών μετά την έκδοση και την κοινοποίηση της απόφασης κήρυξης εκπτώτου, και εφόσον κατακυρωθεί η προμήθεια των αγαθών που δεν προσκομίστηκαν προσηκόντως από τον έκπτωτο οικονομικό φορέα σε τρίτο οικονομικό φορέα. Για την είσπραξη του διαφέροντος από τον έκπτωτο οικονομικό φορέα μπορεί να εφαρμόζεται η διαδικασία του Κώδικα Είσπραξης Δημόσιων Εσόδων. Το διαφέρον εισπράττεται υπέρ της αναθέτουσας αρχής.

Επιπλέον, μπορεί να επιβληθεί προσωρινός αποκλεισμός του αναδόχου από το σύνολο των συμβάσεων προμηθειών ή υπηρεσιών των φορέων που εμπíπτουν στις διατάξεις του ν. 4412/2016 κατά τα ειδικότερα προβλεπόμενα στο άρθρο 74 του ως άνω νόμου, περί αποκλεισμού οικονομικού φορέα από δημόσιες συμβάσεις.

**5.2.2.** Αν το υλικό φορτωθεί - παραδοθεί ή αντικατασταθεί μετά τη λήξη του συμβατικού χρόνου και μέχρι λήξης του χρόνου της παράτασης που χορηγήθηκε, σύμφωνα με το άρθρο 206 του Ν.4412/16, επιβάλλεται πρόστιμο<sup>146</sup> πέντε τοις εκατό (5%) επί της συμβατικής αξίας της ποσότητας που παραδόθηκε εκπρόθεσμα.

Το παραπάνω πρόστιμο υπολογίζεται επί της συμβατικής αξίας των εκπρόθεσμα παραδοθέντων υλικών, χωρίς ΦΠΑ. Εάν τα υλικά που παραδόθηκαν εκπρόθεσμα επηρεάζουν τη χρησιμοποίηση των υλικών που παραδόθηκαν εμπρόθεσμα, το πρόστιμο υπολογίζεται επί της συμβατικής αξίας της συνολικής ποσότητας αυτών.

Κατά τον υπολογισμό του χρονικού διαστήματος της καθυστέρησης για φόρτωση- παράδοση ή αντικατάσταση των υλικών, με απόφαση του αποφαινομένου οργάνου, ύστερα από γνωμοδότηση του αρμοδίου οργάνου, δεν λαμβάνεται υπόψη ο χρόνος που παρήλθε πέραν του εύλογου, κατά τα διάφορα στάδια των διαδικασιών, για το οποίο δεν ευθύνεται ο ανάδοχος και παρατείνεται, αντίστοιχα, ο χρόνος φόρτωσης - παράδοσης.

Εφόσον ο ανάδοχος έχει λάβει προκαταβολή, εκτός από το προβλεπόμενο κατά τα ανωτέρω πρόστιμο, καταλογίζεται σε βάρος του και τόκος επί του ποσού της προκαταβολής, που υπολογίζεται από την επόμενη της λήξης του συμβατικού χρόνου, μέχρι την προσκόμιση του συμβατικού υλικού, με το ισχύον κάθε φορά ανώτατο όριο του ποσοστού του τόκου υπερημερίας.

Η είσπραξη του προστίμου και των τόκων επί της προκαταβολής γίνεται με παρακράτηση από το ποσό πληρωμής του αναδόχου ή, σε περίπτωση ανεπάρκειας ή έλλειψης αυτού, με ισόποση κατάπτωση της εγγύησης καλής εκτέλεσης και προκαταβολής αντίστοιχα, εφόσον ο ανάδοχος δεν καταθέσει το απαιτούμενο ποσό.

Σε περίπτωση ένωσης οικονομικών φορέων, το πρόστιμο και οι τόκοι επιβάλλονται αναλόγως σε όλα τα μέλη της ένωσης.

---

<sup>146</sup> Άρθρο 207 του ν. 4412/2016.

### 5.3 Διοικητικές προσφυγές κατά τη διαδικασία εκτέλεσης των συμβάσεων<sup>147</sup>

---

Ο ανάδοχος μπορεί κατά των αποφάσεων που επιβάλλουν σε βάρος του κυρώσεις, δυνάμει των όρων των άρθρων 5.2 (Κήρυξη οικονομικού φορέα εκπτώτου - Κυρώσεις), 6.1. (Χρόνος παράδοσης υλικών), 6.3. (Απόρριψη συμβατικών υλικών – αντικατάσταση), καθώς και κατ' εφαρμογή των συμβατικών όρων, να ασκήσει προσφυγή για λόγους νομιμότητας και ουσίας ενώπιον του φορέα που εκτελεί τη σύμβαση μέσα σε ανατρεπτική προθεσμία (30) ημερών από την ημερομηνία της κοινοποίησης ή της πλήρους γνώσης της σχετικής απόφασης. Η εμπρόθεσμη άσκηση της προσφυγής αναστέλλει τις επιβαλλόμενες κυρώσεις. Επί της προσφυγής αποφασίζει το αρμοδίως αποφαινόμενο όργανο, ύστερα από γνωμοδότηση του προβλεπόμενου στο τελευταίο εδάφιο της περίπτωσης δ' της παραγράφου 11 του άρθρου 221 ν.4412/2016 οργάνου, εντός προθεσμίας τριάντα (30) ημερών από την άσκησή της, άλλως θεωρείται ως σιωπηρώς απορριφθείσα. Κατά της απόφασης αυτής δεν χωρεί η άσκηση άλλης οποιασδήποτε φύσης διοικητικής προσφυγής. Αν κατά της απόφασης που επιβάλλει κυρώσεις δεν ασκηθεί εμπρόθεσμα η προσφυγή ή αν απορριφθεί αυτή από το αποφαινόμενο αρμοδίως όργανο, η απόφαση καθίσταται οριστική. Αν ασκηθεί εμπρόθεσμα προσφυγή, αναστέλλονται οι συνέπειες της απόφασης μέχρι αυτή να οριστικοποιηθεί.

### 5.4 Δικαστική επίλυση διαφορών

---

Κάθε διαφορά μεταξύ των συμβαλλόμενων μερών που προκύπτει από τις συμβάσεις που συνάπτονται στο πλαίσιο της παρούσας διακήρυξης, επιλύεται με την άσκηση προσφυγής ή αγωγής στο Διοικητικό Εφετείο της Περιφέρειας, στην οποία εκτελείται εκάστη σύμβαση, κατά τα ειδικότερα οριζόμενα στις παρ. 1 έως και 6 του άρθρου 205Α του ν. 4412/2016<sup>148</sup>. Πριν από την άσκηση της προσφυγής στο Διοικητικό Εφετείο προηγείται υποχρεωτικά η τήρηση της ενδικοφανούς διαδικασίας που προβλέπεται στο άρθρο 205 του ν. 4412/2016 και την παράγραφο 5.3 της παρούσας, διαφορετικά η προσφυγή απορρίπτεται ως απαράδεκτη. Αν ο ανάδοχος της σύμβασης είναι κοινοπραξία, η προσφυγή ασκείται είτε από την ίδια είτε από όλα τα μέλη της. Δεν απαιτείται η τήρηση ενδικοφανούς διαδικασίας αν ασκείται από τον ενδιαφερόμενο αγωγή, στο δικόγραφο της οποίας δεν σωρεύεται αίτημα ακύρωσης ή τροποποίησης διοικητικής πράξης ή παράλειψης.

---

<sup>147</sup> Άρθρο 205 του ν. 4412/2016. Για την εξέταση των προβλεπόμενων προσφυγών, συγκροτείται ειδικό γνωμοδοτικό όργανο, τριμελές ή πενταμελές), τα μέλη του οποίου είναι διαφορετικά από τα μέλη του γνωμοδοτικού οργάνου που είναι αρμόδιο για τα υπόλοιπα θέματα που ανακύπτουν κατά τη διαδικασία εκτέλεσης.

<sup>148</sup> Άρθρο 205Α του ν. 4412/2016



## 6. ΧΡΟΝΟΣ ΚΑΙ ΤΡΟΠΟΣ ΕΚΤΕΛΕΣΗΣ

### 6.1 Χρόνος παράδοσης υλικών

**6.1.1.** Ο ανάδοχος υποχρεούται να παραδώσει τα υλικά έως τις 30 Νοεμβρίου του 2023 από την ημερομηνία υπογραφής της σύμβασης, στις αποθήκες Σαπλιτζά στο Κάτω Κάστρο Μυτιλήνης. Συγκεκριμένα, υποχρεούται να παραδώσει τα υλικά σύμφωνα με όσα περιγράφονται στο Παράρτημα Ι και να ακολουθήσει το χρονοδιάγραμμα των εργασιών που περιγράφεται στο Παράρτημα ΙΙ της διακήρυξης.

Ο συμβατικός χρόνος παράδοσης των υλικών μπορεί να παρατείνεται, πριν από τη λήξη του αρχικού συμβατικού χρόνου παράδοσης, υπό τις ακόλουθες σωρευτικές προϋποθέσεις: α) τηρούνται οι όροι του άρθρου 132 περί τροποποίησης συμβάσεων κατά τη διάρκειά τους, β) έχει εκδοθεί αιτιολογημένη απόφαση του αρμόδιου αποφαινόμενου οργάνου της αναθέτουσας αρχής μετά από γνωμοδότηση αρμόδιου συλλογικού οργάνου, είτε με πρωτοβουλία της αναθέτουσας αρχής και εφόσον συμφωνεί ο ανάδοχος, είτε ύστερα από σχετικό αίτημα του αναδόχου, το οποίο υποβάλλεται υποχρεωτικά πριν από τη λήξη του συμβατικού χρόνου, γ) το χρονικό διάστημα της παράτασης είναι ίσο ή μικρότερο από τον αρχικό συμβατικό χρόνο παράδοσης. Στην περίπτωση παράτασης του συμβατικού χρόνου παράδοσης, ο χρόνος παράτασης δεν συνυπολογίζεται στον συμβατικό χρόνο παράδοσης<sup>149</sup>.

Στην περίπτωση παράτασης του συμβατικού χρόνου παράδοσης έπειτα από αίτημα του αναδόχου, επιβάλλονται οι κυρώσεις που προβλέπονται στην παράγραφο 5.2.2 της παρούσης.

Με αιτιολογημένη απόφαση του αρμόδιου αποφαινόμενου οργάνου, η οποία εκδίδεται ύστερα από γνωμοδότηση του οργάνου της περ. β' της παρ. 11 του άρθρου 221 του ν. 4412/2016, ο συμβατικός χρόνος φόρτωσης παράδοσης των υλικών μπορεί να μετατίθεται. Μετάθεση επιτρέπεται μόνο όταν συντρέχουν λόγοι ανωτέρας βίας ή άλλοι ιδιαιτέρως σοβαροί λόγοι, που καθιστούν αντικειμενικώς αδύνατη την εμπρόθεσμη παράδοση των συμβατικών ειδών. Στις περιπτώσεις μετάθεσης του συμβατικού χρόνου φόρτωσης παράδοσης δεν επιβάλλονται κυρώσεις.

**6.1.2.** Εάν λήξει ο συμβατικός χρόνος παράδοσης, χωρίς να υποβληθεί εγκαίρως αίτημα παράτασης ή, εάν λήξει ο παραταθείς, κατά τα ανωτέρω, χρόνος, χωρίς να παραδοθεί το υλικό, ο ανάδοχος κηρύσσεται έκπτωτος.

**6.1.3.** Ο ανάδοχος υποχρεούται να ειδοποιεί την υπηρεσία που εκτελεί την προμήθεια, την αποθήκη υποδοχής των υλικών και την επιτροπή παραλαβής, για την ημερομηνία που προτίθεται να παραδώσει το υλικό, τουλάχιστον πέντε (5) εργάσιμες ημέρες νωρίτερα.

Μετά από κάθε προσκόμιση υλικού στην αποθήκη υποδοχής αυτών, ο ανάδοχος υποχρεούται να υποβάλει στην υπηρεσία αποδεικτικό, θεωρημένο από τον υπεύθυνο της αποθήκης, στο οποίο αναφέρεται η ημερομηνία προσκόμισης, το υλικό, η ποσότητα και ο αριθμός της σύμβασης σε εκτέλεση της οποίας προσκομίστηκε.

### 6.2 Παραλαβή υλικών - Χρόνος και τρόπος παραλαβής υλικών

**6.2.1.** Η παραλαβή των υλικών γίνεται από επιτροπές, πρωτοβάθμιες ή και δευτεροβάθμιες, που συγκροτούνται σύμφωνα με την παρ. 11 περ. β του άρθρου 221 του Ν.4412/16<sup>150</sup> σύμφωνα με τα οριζόμενα στο άρθρο 208 του ως άνω νόμου και το Παράρτημα Ι της παρούσας.

<sup>149</sup> Παρ. 1 και 2 άρθρου 206

<sup>150</sup> Άρθρο 221 παρ. 11 β) του ν. 4412/2016: "Για την παρακολούθηση και την παραλαβή της σύμβασης προμήθειας συγκροτείται τριμελής ή πενταμελής Επιτροπή παρακολούθησης και παραλαβής με απόφαση του αρμόδιου αποφαινόμενου οργάνου. Το όργανο αυτό εισηγείται για όλα τα θέματα παραλαβής του φυσικού αντικείμενου της σύμβασης, προβαίνοντας, σε μακροσκοπικούς, λειτουργικούς ή και επιχειρησιακούς ελέγχους του προς παραλαβή αντικείμενου της σύμβασης, εφόσον προβλέπεται από τη σύμβαση ή κρίνεται αναγκαίο, συντάσσει τα σχετικά πρωτόκολλα, παρακολουθεί και ελέγχει την προσηκούσα εκτέλεση όλων των όρων της σύμβασης και την εκπλήρωση των υποχρεώσεων του αναδόχου και εισηγείται τη λήψη των επιβεβλημένων μέτρων λόγω μη τήρησης των ως άνω όρων. Με απόφαση του αρμόδιου αποφαινόμενου οργάνου μπορεί να συγκροτείται δευτεροβάθμια επιτροπή παρακολούθησης και παραλαβής με τις παραπάνω αρμοδιότητες"

Κατά την διαδικασία παραλαβής των υλικών διενεργείται ποσοτικός και ποιοτικός έλεγχος και εφόσον το επιθυμεί μπορεί να παραστεί και ο προμηθευτής. Ο ποιοτικός έλεγχος των υλικών γίνεται με τον/τους: α) είτε παραλαμβάνει τα σχετικά υλικά ή παραδοτέα, εφόσον καλύπτονται οι απαιτήσεις της σύμβασης χωρίς έγκριση ή απόφαση του αποφαινομένου οργάνου, β) είτε εισηγείται για την παραλαβή με παρατηρήσεις ή την απόρριψη των υλικών ή παραδοτέων, σύμφωνα με τις παραγράφους 3 και 4. Τα ανωτέρω εφαρμόζονται και σε τμηματικές παραλαβές.

Το κόστος της διενέργειας των ελέγχων βαρύνει τον ανάδοχο.

Η επιτροπή παραλαβής, μετά τους προβλεπόμενους ελέγχους συντάσσει πρωτόκολλα (μακροσκοπικό – οριστικό- παραλαβής του υλικού με παρατηρήσεις –απόρριψης των υλικών) σύμφωνα με την παρ.3 του άρθρου 208 του ν. 4412/16.

Τα πρωτόκολλα που συντάσσονται από τις επιτροπές (πρωτοβάθμιες – δευτεροβάθμιες) κοινοποιούνται υποχρεωτικά και στους αναδόχους.

Υλικά που απορρίφθηκαν ή κρίθηκαν παραληπτά με έκπτωση επί της συμβατικής τιμής, με βάση τους ελέγχους που πραγματοποίησε η πρωτοβάθμια επιτροπή παραλαβής, μπορούν να παραπέμπονται για επανεξέταση σε δευτεροβάθμια επιτροπή παραλαβής ύστερα από αίτημα του αναδόχου ή αυτεπάγγελτα σύμφωνα με την παρ. 5 του άρθρου 208 του ν.4412/16. Τα έξοδα βαρύνουν σε κάθε περίπτωση τον ανάδοχο.

Επίσης, εάν ο τελευταίος διαφωνεί με τα αποτελέσματα των εργαστηριακών εξετάσεων που διενεργήθηκαν από πρωτοβάθμιες ή δευτεροβάθμιες επιτροπές παραλαβής μπορεί να ζητήσει εγγράφως εξέταση κατ'έφεση των οικείων αντιδειγμάτων, μέσα σε ανατρεπτική προθεσμία είκοσι (20) ημερών από την γνωστοποίηση σε αυτόν των αποτελεσμάτων της αρχικής εξέτασης, με τον τρόπο που περιγράφεται στην παρ. 8 του άρθρου 208 του Ν.4412/16.

Το αποτέλεσμα της κατ'έφεση εξέτασης είναι υποχρεωτικό και τελεσίδικο και για τα δύο μέρη.

Ο ανάδοχος δεν μπορεί να ζητήσει παραπομπή σε δευτεροβάθμια επιτροπή παραλαβής μετά τα αποτελέσματα της κατ'έφεση εξέτασης.

**6.2.2.** Η παραλαβή των υλικών και η έκδοση των σχετικών πρωτοκόλλων παραλαβής πραγματοποιείται με το πέρας των εργασιών που ορίζει η Παράγραφος 6.1 και το Παράρτημα Ι της παρούσας.

**6.2.3.** Αν η παραλαβή των υλικών και η σύνταξη του σχετικού πρωτοκόλλου δεν πραγματοποιηθεί από την επιτροπή παρακολούθησης και παραλαβής μέσα στον οριζόμενο από τη σύμβαση χρόνο, σύμφωνα με όσα ορίζονται στην Παράγραφο 6.1 της παρούσας, θεωρείται ότι η παραλαβή συντελέσθηκε αυτοδίκαια, με κάθε επιφύλαξη των δικαιωμάτων του Δημοσίου και εκδίδεται προς τούτο σχετική απόφαση του αρμοδίου αποφαινομένου οργάνου, με βάση μόνο το θεωρημένο από την υπηρεσία που παραλαμβάνει τα υλικά αποδεικτικό προσκόμισης τούτων, σύμφωνα δε με την απόφαση αυτή η αποθήκη του φορέα εκδίδει δελτίο εισαγωγής του υλικού και εγγραφής του στα βιβλία της, προκειμένου να πραγματοποιηθεί η πληρωμή του αναδόχου.

Ανεξάρτητα από την, κατά τα ανωτέρω, αυτοδίκαιη παραλαβή και την πληρωμή του αναδόχου, πραγματοποιούνται οι προβλεπόμενοι από την σύμβαση έλεγχοι από επιτροπή που συγκροτείται με απόφαση του αρμοδίου αποφαινομένου οργάνου, στην οποία δεν μπορεί να συμμετέχουν ο πρόεδρος και τα μέλη της επιτροπής που δεν πραγματοποίησε την παραλαβή στον προβλεπόμενο από την σύμβαση χρόνο. Η παραπάνω επιτροπή παραλαβής προβαίνει σε όλες τις διαδικασίες παραλαβής που προβλέπονται από την ως άνω παράγραφο 1 και το άρθρο 208 του ν. 4412/2016 και συντάσσει τα σχετικά πρωτόκολλα. Οι εγγυητικές επιστολές προκαταβολής και καλής εκτέλεσης δεν επιστρέφονται πριν από την ολοκλήρωση όλων των προβλεπομένων από τη σύμβαση ελέγχων και τη σύνταξη των σχετικών πρωτοκόλλων.<sup>151</sup>

---

<sup>151</sup> Στο άρθρο αυτό η Α.Α. μπορεί να χρησιμοποιήσει μεταβατικά τις οδηγίες που δίνονται στην ΥΑ Π1/2489/6.09.1995 (Β' 764), η οποία δεν έχει καταργηθεί.

### **6.3 Απόρριψη συμβατικών υλικών – Αντικατάσταση**

---

**6.3.1.** Σε περίπτωση οριστικής απόρριψης ολόκληρης ή μέρους της συμβατικής ποσότητας των υλικών, με απόφαση του αποφαινομένου οργάνου ύστερα από γνωμοδότηση του αρμόδιου οργάνου, μπορεί να εγκρίνεται αντικατάστασή της με άλλη, που να είναι σύμφωνη με τους όρους της σύμβασης, μέσα σε τακτή προθεσμία που ορίζεται από την απόφαση αυτή.

**6.3.2.** Αν η αντικατάσταση γίνεται μετά τη λήξη του συμβατικού χρόνου, η προθεσμία που ορίζεται για την αντικατάσταση δεν μπορεί να είναι μεγαλύτερη του 1/2 του συνολικού συμβατικού χρόνου, ο δε ανάδοχος θεωρείται ως εκπρόθεσμος και υπόκειται σε κυρώσεις λόγω εκπρόθεσμης παράδοσης. Αν ο ανάδοχος δεν αντικαταστήσει τα υλικά που απορρίφθηκαν μέσα στην προθεσμία που του τάχθηκε και εφόσον έχει λήξει ο συμβατικός χρόνος, κηρύσσεται έκπτωτος και υπόκειται στις προβλεπόμενες κυρώσεις.

**6.3.3.** Η επιστροφή των υλικών που απορρίφθηκαν γίνεται σύμφωνα με τα προβλεπόμενα στις παρ. 2 και 3 του άρθρου 213 του ν. 4412/2016.

### **6.4 Αναπροσαρμογή τιμής<sup>152</sup>**

---

Δεν προβλέπεται.

---

<sup>152</sup> Άρθρο 53 παρ. 9 του ν. 4412/2016

### ΠΑΡΑΡΤΗΜΑ Ι – Αναλυτική Περιγραφή Φυσικού και Οικονομικού Αντικειμένου της Σύμβασης

---

#### ΜΕΡΟΣ Α - ΠΕΡΙΓΡΑΦΗ ΦΥΣΙΚΟΥ ΑΝΤΙΚΕΙΜΕΝΟΥ ΤΗΣ ΣΥΜΒΑΣΗΣ ΠΕΡΙΒΑΛΛΟΝ ΤΗΣ ΣΥΜΒΑΣΗΣ

##### Συνοπτική Περιγραφή των υπηρεσιών και της λειτουργίας της Α.Α.

Η Εφορεία Αρχαιοτήτων Λέσβου αποτελεί Περιφερειακή Υπηρεσία της Γενικής Διεύθυνσης Αρχαιοτήτων και Πολιτιστικής Κληρονομιάς του Υπουργείου Πολιτισμού και Αθλητισμού. Η έδρα της βρίσκεται στην πόλη της Μυτιλήνης και η χωρική της αρμοδιότητα εκτείνεται στα νησιά Λέσβο, Λήμνο και Άγιο Ευστράτιο της Περιφέρειας Βορείου Αιγαίου.

Κύριο έργο της Εφορείας Αρχαιοτήτων Λέσβου είναι η προστασία και η ανάδειξη της πολιτιστικής κληρονομιάς με την αποκάλυψη, διατήρηση, συντήρηση, φύλαξη και προβολή των αρχαιοτήτων που ανάγονται από την προϊστορική περίοδο έως και το έτος 1830, καθώς και των νεότερων θρησκευτικών μνημείων που χρονολογούνται από το 1830 και εξής.

Στο πλαίσιο των αρμοδιοτήτων της που εκπορεύονται από την κείμενη νομοθεσία, η Αρχαιολογική Υπηρεσία είναι υπεύθυνη για τη διαχείριση των μνημείων, των αρχαιολογικών χώρων, των μουσείων και των συλλογών, χωρικής ευθύνης της, τα οποία ανήκουν στο Κράτος, η συμμετοχή σε διεθνή και ευρωπαϊκά προγράμματα, η διοργάνωση ημερίδων, συνεδρίων, σεμιναρίων, ποικίλων πολιτιστικών και εκπαιδευτικών δράσεων, καθώς και η παραγωγή συμβατικών και ψηφιακών εκδόσεων και εκπαιδευτικού υλικού.

Με κύριο μέλημά της τη διάσωση και προστασία των αρχαιοτήτων, η Εφορεία Αρχαιοτήτων Λέσβου συμβάλλει στην προώθηση της επιστημονικής έρευνας και των αρχαιοτήτων που αποκαλύπτονται κατά την διεξαγωγή σωστικών και συστηματικών ανασκαφικών ερευνών, καθώς και επιφανειακών ερευνών με τη μελέτη και δημοσίευσή τους.

##### Γενικά

Το Κάστρο Μυτιλήνης αποτελεί το σημαντικότερο μνημείο της πόλης και το πλέον εμφανές για όποιον προσεγγίζει την πόλη ακτοπλοϊκώς ή αεροπορικώς. Η αποκατάσταση του συνόλου των αποθηκών της Εφορείας Αρχαιοτήτων Λέσβου οι οποίες φιλοξενούνται από το 1966 στο χώρο του Κάτω Κάστρου Μυτιλήνης, εντός των ιστορικών τειχών στην τοποθεσία "Σαπλιτζά", και οι οποίες εδώ και αρκετές δεκαετίες είναι πλέον υπαίθριες, αφενός θα βελτιώσει την ελκυστικότητα της πόλης και αφετέρου θα δώσει στους μόνιμους κατοίκους της Μυτιλήνης, αλλά και στους επισκέπτες της, ένα πολυχώρο πολιτισμού για την πραγματοποίηση ποικίλων υψηλού επιπέδου, πολιτιστικών εκδηλώσεων. Επιδίωξη, λοιπόν, της Εφορείας Αρχαιοτήτων Λέσβου είναι η κατασκευή ενός νέου διώροφου κτιρίου για τη στέγαση χώρων αποθήκευσης και εργαστηρίων, καθώς και χώρων και εγκαταστάσεων απαραίτητων για την εξυπηρέτηση των παραπάνω. Επίσης, πρόθεση της Εφορείας είναι ένα τμήμα των νέων αποθηκών να είναι προσβάσιμο στο κοινό για τη διεξαγωγή διαφόρων εκπαιδευτικών προγραμμάτων.

Στο φυσικό αντικείμενο του έργου «Εκσυγχρονισμός Αποθηκών Σαπλιτζά στο Κάτω Κάστρο Μυτιλήνης» που εκτελείται απολογιστικά και με αυτεπιστασία από την ΕΦΑ Λέσβου, μεταξύ των εργασιών περιλαμβάνεται:

α) η στερέωση - αποκατάσταση τμήματος των επιθαλάσσιων τειχών που αποτελούν τα πλέον αναγνωρίσιμα στοιχεία του Κάστρου Μυτιλήνης, καθώς αφ' ενός το χαρακτηρίζουν και αφ' ετέρου το οριοθετούν και το προστατεύουν,

β) ο εκσυγχρονισμός των υφιστάμενων αποθηκών που βρίσκονται σε ερειπιώδη κατάσταση στο Κάτω Κάστρο Μυτιλήνης, οι οποίες θα χρησιμοποιηθούν ως εργαστήρια κεραμικής και αποθήκευσης των πάμπολλων πήλινων κινητών ευρημάτων από σωστικές και συστηματικές ανασκαφές της Εφορείας Αρχαιοτήτων Λέσβου και

γ) η δημιουργία ενός πολυχώρου πολιτιστικών εκδηλώσεων στο εσωτερικό των αποθηκών προκειμένου οι αποθήκες να ενταχθούν στη λειτουργική ζωή της σύγχρονης πόλης της Μυτιλήνης με την παραχώρησή του εν λόγω χώρου για διάφορες εκδηλώσεις υψηλού επιπέδου (συνέδρια, ημερίδες, μουσικές και θεατρικές εκδηλώσεις, λογοτεχνικές βραδιές, κλπ.)

### **Σκοπός και Στόχοι της Σύμβασης**

Με την παρούσα διακήρυξη θα γίνει προμήθεια και τοποθέτηση ηλεκτρομηχανολογικών και υδραυλικών/αποχετευτικών εγκαταστάσεων και θα υλοποιηθούν διάφορες κατασκευαστικές εργασίες που αφορούν στην ανέγερση διώροφου βιομηχανικού κτιρίου στο χώρο των αποθηκών Σαπλιτζά στο Κάτω Κάστρο Μυτιλήνης. Πιο συγκεκριμένα, η διακήρυξη αφορά την προμήθεια και τοποθέτηση ηλεκτρολογικού υλικού (CPV: 31681410-0), τον εξοπλισμό πυρασφάλειας (CPV:35111400-9), θερμαντήρων νερού και θέρμανσης κτιρίων και τον εξοπλισμό εγκαταστάσεων υγιεινής (CPV:39715000-7).

Ο ανάδοχος του παρόντος διαγωνισμού θα αναλάβει την εκτέλεση ορισμένων μόνο εργασιών που αφορούν στην ανέγερση του κτιρίου και της δημιουργίας του περιβάλλοντος χώρου, οι οποίες θα περιγραφούν αναλυτικά παρακάτω.

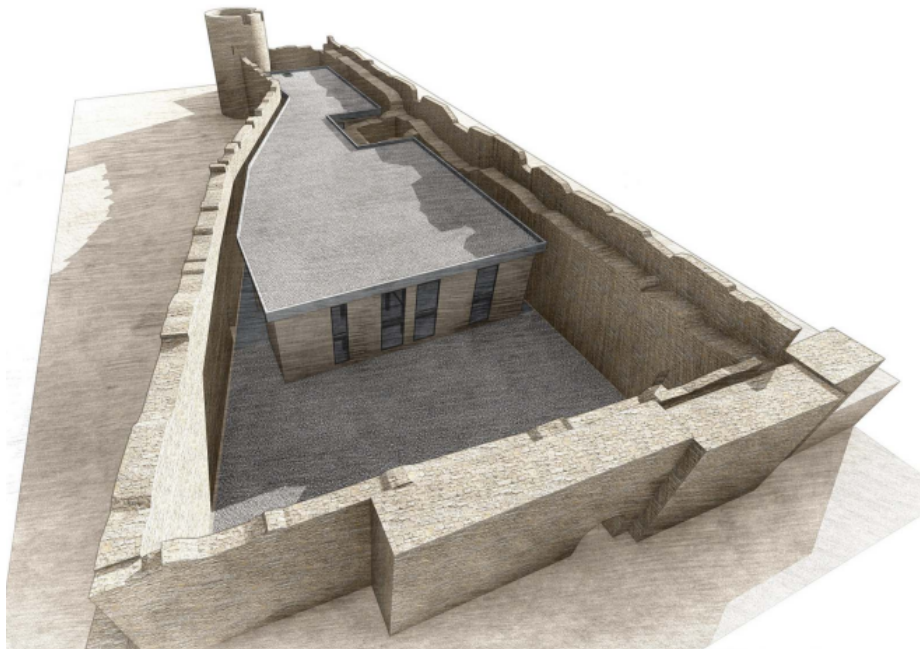
### **Στοιχεία ωριμότητας της σύμβασης**

- Ένταξη της Πράξης «Εκσυγχρονισμός Αποθηκών Σαπλιτζά στο Κάτω Κάστρο Μυτιλήνης» με Κωδικό ΟΠΣ 5045260 στο Επιχειρησιακό Πρόγραμμα «Βόρειο Αιγαίο 2014-2020» οικ. 244/10-02-2020 (ΑΔΑ: Ω7ΡΗ7ΛΩ-ΧΜ8)
- Τροποποίηση της Πράξης «Εκσυγχρονισμός Αποθηκών Σαπλιτζά στο Κάτω Κάστρο Μυτιλήνης» με Κωδικό ΟΠΣ 5045260 στο Επιχειρησιακό Πρόγραμμα «Βόρειο Αιγαίο 2014-2020» οικ. 601136/27-12-2022 (ΑΔΑ: 613Κ4653Π4-ΛΞ6)
- Την υπ. αρ. 567852/21-07-2022 (ΑΔΑ: Ψ1Β14653Π4-Λ6Ι) απόφαση για την έγκριση της τροποποιημένης αρχιτεκτονικής και στατικής μελέτης εκσυγχρονισμού αποθηκών Σαπλιτζά, Κάτω Κάστρου Μυτιλήνης, Ν. Λέσβου.

## Συνοπτική περιγραφή αρχιτεκτονικής μελέτης

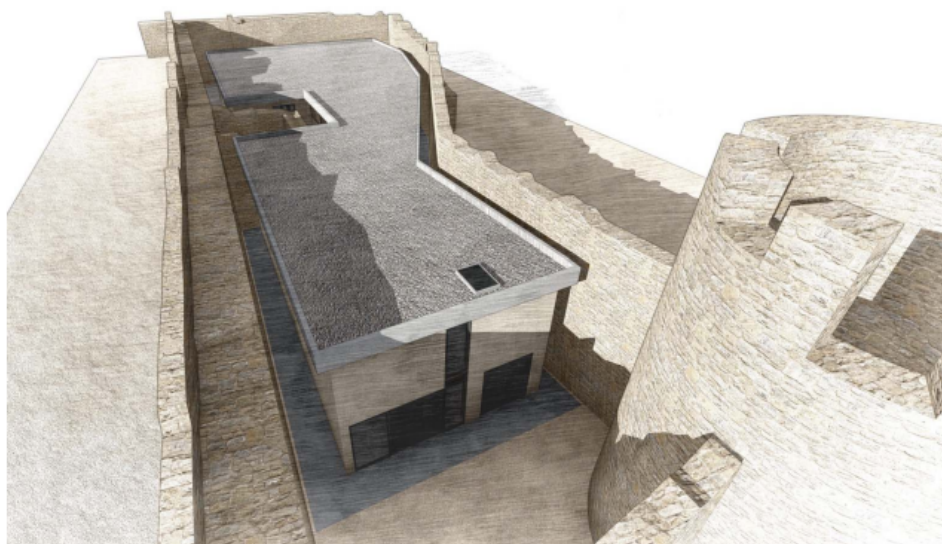
Πρόκειται για διώροφο κτίριο, με φέροντα οργανισμό υποστυλωμάτων από δομικό χάλυβα, και σύμμικτη πλάκα, συνολικής επιφάνειας 963,20 τ.μ. Το περίγραμμα του κτιρίου ακολουθεί σε μεγάλο μέρος τα τείχη των αποθηκών Σαπλιτζά στο Κάτω Κάστρο. Καλύπτει ένα μεγάλο μέρος του ελεύθερου ενδιάμεσου χώρου που ορίζεται από αυτά και μέχρι σήμερα φιλοξενεί τις υπαίθριες (πλέον) αποθήκες ΕΦΑ Λέσβου, αφήνοντας δύο αυλές – αίθρια στο ανατολικό και δυτικό τμήμα της οχύρωσης. Ανάμεσα στο νέο κτίριο και τα υφιστάμενα τείχη δημιουργείται ανοιχτός περιμετρικός διάδρομος μέσου πλάτους 1,50m για τον καλύτερο αερισμό του κτιρίου αλλά και τη διευκόλυνση απρόσκοπτης κίνησης γύρω από αυτό.

Το κτίριο αναπτύσσεται σε δύο ορόφους. Εξαιτίας του μεγάλου μήκους και του μακρόστενου της κατασκευής, το κτίριο διαιρείται σε δύο στατικά ανεξάρτητα τμήματα με ενδιάμεσο αρμό διαστολής. Για την εξυπηρέτηση των ορόφων, οι οποίοι διατηρούν ελεύθερο ύψος 2,58m (ελάχιστη ελεύθερη απόσταση στα σημεία κάτω από τις δοκούς), υπάρχουν δύο μεταλλικά κλιμακοστάσια ανόδου και ένα αναβατόριο. Ολόκληρη η έκταση του δώματος καλύπτεται από χαλίκι, δημιουργώντας την αίσθηση ενός υπερυψωμένου φυσικού εδάφους. Το δώμα δεν προορίζεται να είναι βατό, και η μόνη πρόσβαση σε αυτό γίνεται μέσω μιας καταπακτής στο ανατολικό άκρου του κτιρίου για λόγους συντήρησης και επισκευής. Για τον φυσικό φωτισμό και αερισμό του κτιρίου ανοίγονται σε επιλεγμένα σημεία στις περιμετρικές τοιχοποιίες ανοίγματα μορφής κατακόρυφων διαπλατυσμένων σχισμών, τα οποία διατρέχουν καθ' ύψος και τους δύο ορόφους. Όσον αφορά τη χωροθέτηση των επί μέρους λειτουργιών του κτιρίου, στο ισόγειο τοποθετείται το μεγαλύτερο μέρος των κυρίως αποθηκευτικών χώρων, ενώ στον όροφο τοποθετούνται κατ' εξοχήν οι εργαστηριακοί χώροι και οι υπόλοιποι χώροι αποθήκευσης. Τους δύο ορόφους συμπληρώνουν οι απαραίτητοι χώροι κίνησης, λοιποί βοηθητικοί χώροι (WC, αποθήκες, κ.τ.λ.) και οι χώροι τεχνικών εγκαταστάσεων. Η εξωτερική τοιχοποιία του κτιρίου θα αποτελείται από τσιμεντοσανίδα ενώ η εσωτερική από γυψοσανίδες.



Εικόνα 1: Τρισδιάστατη απεικόνιση κτιρίου αποθηκών Σαπλιτζά.





Εικόνα 2: Τρισδιάστατη απεικόνιση κτιρίου αποθηκών Σαπλιτζά.

## [Α] ΕΡΓΑΣΙΕΣ

Ακολουθούν αναλυτικά όλες οι εργασίες που αφορούν την ύδρευση, την αποχέτευση και τον ηλεκτρομηχανολογικό εξοπλισμό του κτιρίου.

### A.1. Προμήθεια, μεταφορά επί τόπου, και εγκατάσταση δικτύου αποχέτευσης

Το δίκτυο σωληνώσεων αποχετεύσεως των Αποθηκών θα οδηγεί τα αστικά λύματα και τα λύματα των εργαστηρίων συντήρησης στο δίκτυο αποχέτευσης Δήμου Μυτιλήνης. Η τελική απόληξη του δικτύου θα υποδειχθεί από τεχνική υπηρεσία του Δήμου Μυτιλήνης. Η διαμόρφωση του δικτύου, η διάμετρος των διαφόρων τμημάτων του και τα υλικά κατασκευής θα είναι σύμφωνα με τα σχέδια, ενώ παράλληλα θα τηρούνται οι διατάξεις των επισήμων κανονισμών του Ελληνικού κράτους για "Εσωτερικές Υδραυλικές Εγκαταστάσεις". Για τις ανάγκες του κτιρίου θα τοποθετηθούν κύριοι και δευτερεύοντες σωλήνες σύμφωνα με τα σχέδια της ηλεκτρομηχανολογικής μελέτης. Οι κύριοι σωλήνες τοποθετούνται για το δίκτυο αποχέτευσης ενώ οι δευτερεύοντες για την απομάκρυνση των όμβριων υδάτων.

#### A.1.1 Σωλήνες δικτύου αποχέτευσης

Όλοι οι σωλήνες που θα τοποθετηθούν για το δίκτυο αποχέτευσης θα είναι από **πλαστικό** U-PVC 6 atm. Ακολουθούν αναλυτικά οι ποσότητες σωληνώσεων για το αποχετευτικό δίκτυο του κτιρίου

Τμήμα Δικτύου	Μήκος Σωλήνα (m)	Βαθμός Πληρότητας	Είδος Υποδοχέα	Παροχή Υποδοχέων ΣΑWs	Συντελεστής Απορροής Ακαθάρτων	Παροχή Αιχμής (l/s)	Τύπος Σωλήνα	Διάμετρος Σωλήνα (mm)	Επιθυμητή Κλίση (cm/m)	Ταχύτητα Ροής (m/s)	Βύθιση Δικτύου (m)
1.25	15.1	0.5		24.50	1.2	5.940	K	DN125	2	1.126	0.302
25.26	1.0	0.5		9.000	1.2	3.600	K	DN100	2	1.008	0.020
26.27	0.5	0.5	10	2.500	1.2	1.897	K	DN100	2	1.008	0.010
26.28	0.4	0.5		6.500	1.2	3.059	K	DN100	2	1.008	0.008
28.29	0.6	0.5		2.000	1.2	1.697	K	DN100	2	1.008	0.012
29.30	1.4	0.5	4	0.500	1.2	0.849	K	DN40	2	0.534	0.028
29.31	0.1	0.5	13	1.500	1.2	1.470	K	DN70	2	0.790	0.002
28.32	0.6	0.5		4.500	1.2	2.546	K	DN100	2	1.008	0.012
32.33	1.2	0.5	10	2.500	1.2	1.897	K	DN100	2	1.008	0.024



Τμήμα Δικτύου	Μήκος Σωλήνα (m)	Βαθμός Πληρότητας	Είδος Υποδοχέα	Παροχή Υποδοχέων ΣΑWs	Συντελεστής Απορροής Ακαθάρτων	Παροχή Αιχμής (l/s)	Τύπος Σωλήνα	Διάμετρος Σωλήνα (mm)	Επιθυμητή Κλίση (cm/m)	Ταχύτητα Ροής (m/s)	Βύθιση Δικτύου (m)
32.34	0.8	0.5		2.000	1.2	1.697	K	DN100	2	1.008	0.016
34.35	0.9	0.5	4	0.500	1.2	0.849	K	DN40	2	0.534	0.018
34.36	0.1	0.5	13	1.500	1.2	1.470	K	DN70	2	0.790	0.002
25.37	0.8	0.5		15.50	1.2	4.724	K	DN125	2	1.126	0.016
38.39	0.4	0.5	10	2.500	1.2	1.897	K	DN100	2	1.008	0.008
38.40	3.2	0.5		2.500	1.2	1.897	K	DN100	2	1.008	0.064
40.41	0.8	0.5	4	0.500	1.2	0.849	K	DN40	2	0.534	0.016
40.42	1.5	0.5	4	0.500	1.2	0.849	K	DN40	2	0.534	0.030
40.43	0.1	0.5	13	1.500	1.2	1.470	K	DN70	2	0.790	0.002
38.44	5.6	0.5		2.000	1.2	1.697	K	DN100	2	1.008	0.112
44.45	1.2	0.5	1	1.000	1.2	1.200	K	DN50	2	0.625	0.024
44.46	0.3	0.5	1	1.000	1.2	1.200	K	DN50	2	0.625	0.006
38.47	1.0	0.5		3.500	1.2	2.245	K	DN100	2	1.008	0.020
47.48	0.4	0.5	10	2.500	1.2	1.897	K	DN100	2	1.008	0.008
47.49	1.6	0.5	1	1.000	1.2	1.200	K	DN50	2	0.625	0.032
37.51	2.5	0.5		5.000	1.2	2.683	K	DN100	2	1.008	0.050
51.52	2.4	0.5		2.500	1.2	1.897	K	DN100	2	1.008	0.048
52.53	0.5	0.5	4	0.500	1.2	0.849	K	DN40	2	0.534	0.010
52.54	1.1	0.5	4	0.500	1.2	0.849	K	DN40	2	0.534	0.022
52.55	0.1	0.5	13	1.500	1.2	1.470	K	DN70	2	0.790	0.002
51.56	3.3	0.5	10	2.500	1.2	1.897	K	DN100	2	1.008	0.066
1.57	50.2	0.5		9.500	1.2	3.699	K	DN125	2	1.126	1.004
57.58	0.7	0.5	10	2.500	1.2	1.897	K	DN100	2	1.008	0.014
57.59	3.0	0.5	1	1.000	1.2	1.200	K	DN50	2	0.625	0.060
57.60	1.2	0.5		2.000	1.2	1.697	K	DN100	2	1.008	0.024
60.61	0.5	0.5	4	0.500	1.2	0.849	K	DN40	2	0.534	0.010
60.62	0.1	0.5	13	1.500	1.2	1.470	K	DN70	2	0.790	0.002
57.63	11.8	0.5		4.000	1.2	2.400	K	DN125	2	1.126	0.236
63.64	9.5	0.5		4.000	1.2	2.400	K	DN100	2	1.008	0.190
64.65	0.4	0.5		4.000	1.2	2.400	K	DN100	2	1.008	0.008
65.66	0.2	0.5	1	1.000	1.2	1.200	K	DN50	2	0.625	0.004
65.67	1.1	0.5		3.000	1.2	2.078	K	DN100	2	1.008	0.022
67.68	0.1	0.5	1	1.000	1.2	1.200	K	DN50	2	0.625	0.002
67.69	2.2	0.5		2.000	1.2	1.697	K	DN100	2	1.008	0.044
69.70	0.1	0.5	1	1.000	1.2	1.200	K	DN50	2	0.625	0.002
69.71	1.8	0.5		1.000	1.2	1.200	K	DN70	2	0.790	0.036
71.72	1.7	0.5	1	1.000	1.2	1.200	K	DN50	2	0.625	0.034

Πίνακας 1: Υπολογισμοί Οριζόντιων Σωληνώσεων Δικτύου Αποχέτευσης

Τμήμα Δικτύου	Μήκος Σωλήνα (m)	Τύπος Εξαερισμού Στηλών	Παροχή Υποδοχέων ΣΑWs	Συντελεστής Απορροής Ακαθάρτων	Παροχή Αιχμής (l/s)	Τύπος Σωλήνα	Διάμετρος Σωλήνα (mm)
37.38	2.9	ΚΥΡΙΟΣ	10.50	1.2	3.888	K	DN100
38.50	2.8	ΚΥΡΙΟΣ		1.2		K	
64.73	5.7	ΚΥΡΙΟΣ		1.2		K	
57.74	5.7	ΚΥΡΙΟΣ		1.2		K	

## Πίνακας 2: Υπολογισμοί Κατακόρυφων Σωληνώσεων Δικτύου Αποχέτευσης

### Οριζόντιες σωληνώσεις

D<sub>N</sub> 125: 78m

D<sub>N</sub> 100: 40m

D<sub>N</sub> 70: 2,3m

D<sub>N</sub> 50: 8,2m

D<sub>N</sub> 40: 6,7m

### Κατακόρυφες σωληνώσεις

D<sub>N</sub> 100: 18 m

Οι οριζόντιοι πλαστικοί σωλήνες μέσα στο έδαφος θα τοποθετηθούν με έδραση πάνω σε βάση από σκυρόδεμα 200 kg, πάχους 10 cm και πλάτους 25cm. Αυτό θα διαστρωθεί στον πυθμένα του αντίστοιχου χαντακιού με την ίδια ρύση, όπως ο αποχετευτικός αγωγός. Μετά την τοποθέτηση και συναρμογή των πλαστικών σωληνών στο χαντάκι, αυτό θα γεμίσει πρώτα με ισχύο σκυρόδεμα, που θα καλύπτει τους σωλήνες μέχρι το μισό της διαμέτρου τους, και ύστερα με τα προϊόντα της εκσκαφής που θα κοσκινίζονται καλά. Το συνολικό μήκος των αγωγών που βρίσκονται μέσα στο έδαφος είναι 100m και ο συνολικός όγκος σκυροδέματος που απαιτείται είναι 3 m<sup>3</sup>.

*Στην τιμή περιλαμβάνεται: Η προμήθεια, φόρτωση, εκφόρτωση, μεταφορά από οποιαδήποτε απόσταση στον τόπο εκτέλεσης του έργου των σωληνών και όλων των απαιτούμενων υλικών και ειδικών τεμαχίων (όπως μούφες, δακτύλιοι, κόλλες, κτλ.) για τη σωστή σύνδεση των σωληνώσεων. Η πλήρης εγκατάσταση των αγωγών αποχέτευσης και η σύνδεσή τους με τα είδη υγιεινής (λεκάνες, νιπτήρες, κ.τ.λ.) αλλά και μεταξύ τους. Η προσκόμιση επί τόπου του έργου των συσκευών συγκόλλησης και ελέγχου των σωληνών, η χρήση και λειτουργία αυτών και τα πάσης φύσεως απαιτούμενα αναλώσιμα. Η προμήθεια, φόρτωση, μεταφορά, εκφόρτωση από οποιαδήποτε απόσταση στον τόπο εκτέλεσης του έργου όλων των απαιτούμενων μηχανών και συσκευών που θα χρησιμοποιηθούν για την έντεχνη ολοκλήρωση του έργου. Η εκσκαφή αυλάκων για την τοποθέτηση των υπόγειων αγωγών καθώς και η διάστρωση σκυροδέματος 200kg τσιμεντού πάνω στο οποίο πρόκειται να τοποθετηθούν.*

### Σιφώνια δαπέδου

Θα κατασκευαστούν συνολικά 5 σιφώνια δαπέδου όπως φαίνονται και στα σχέδια της μελέτης αποχέτευσης, διαμέτρου D<sub>N</sub> 70mm τα οποία θα είναι από σκληρό PVC με εσχάρα ορειχάλκινη διαμέτρου Φ100mm εντός ισχυρού τσιμεντοκονιάματος (κολυμπητό).

### Τάπες καθαρισμού

Απαιτούνται 3 τάπες καθαρισμού στις θέσεις που υποδεικνύονται από τα σχέδια της μελέτης αποχέτευσης. Οι τάπες θα είναι πλαστικές, διαμέτρου Φ100mm.

### **A.1.2 Σωλήνες όμβριων υδάτων**

Η αποχέτευση των ομβρίων της στέγης, θα γίνει με συλλεκτήρες οροφής και κατακόρυφες υδρορροές σύμφωνα με τα σχέδια. Οι κατακόρυφες υδρορροές καταλήγουν στο περιβάλλον χώρο των αποθηκών και από εκεί με δίκτυο όμβριων θα οδηγούνται στο δίκτυο όμβριων του Δήμου Μυτιλήνης, το σημείο απόληξης του δικτύου θα υποδειχθεί από την τεχνική υπηρεσία του Δήμου Μυτιλήνης. Οι θέσεις των υδρορροών, οι διάμετροί τους, καθώς και οι υπόλοιπες λεπτομέρειες του δικτύου αποστράγγισης των ομβρίων φαίνονται στα σχέδια. Οι κατακόρυφες υδρορροές καθώς και οι οριζόντιοι σωλήνες απομάκρυνσης ομβρίων υδάτων θα κατασκευασθούν από σωλήνες PVC 6ατm και θα είναι τραχύτητας 1000 μm. Για τα φρεάτια ισχύουν τα ίδια με την αποχέτευση ακαθάρτων. Αναλυτικά, βάσει διαμέτρου, απαιτούνται οι εξής σωλήνες:

Τμήμα Δικτύου	Μήκος Σωλήνα (m)	Βαθμός Πληρότητας	Είδος Υποδοχέα	Είδος Συνδεδεμένης Επιφάνειας Βρόχινων	Συντελεστής Απορροής Βρόχινων Νερών	Επιφάνεια Βροχής	Παροχή Αιχμής Βρόχινων (l/s)	Τύπος Σωλήνα	Διάμετρος Σωλήνα (mm)	Επιθυμητή Κλίση (cm/m)	Ταχύτητα Ροής (m/s)	Βύθιση Δικτύου (m)
2.3	0.3	0.7	16	Μη στρωμένοι δρόμοι, ακάλυπτοι χώροι	0.5	68.3	1.025	Δ	DN70	1	0.559	0.003
4.5	0.3	0.7	16	Μη στρωμένοι δρόμοι, ακάλυπτοι χώροι	0.5	68.3	1.025	Δ	DN70	1	0.559	0.003
6.7	0.4	0.7	16	Μη στρωμένοι δρόμοι, ακάλυπτοι χώροι	0.5	68.3	1.025	Δ	DN70	1	0.559	0.004
8.9	0.3	0.7	16	Μη στρωμένοι δρόμοι, ακάλυπτοι χώροι	0.5	68.3	1.025	Δ	DN70	1	0.559	0.003
10.11	0.3	0.7	16	Μη στρωμένοι δρόμοι, ακάλυπτοι χώροι	0.5	68.3	1.025	Δ	DN70	1	0.559	0.003
12.13	0.3	0.7	16	Μη στρωμένοι δρόμοι, ακάλυπτοι χώροι	0.5	68.3	1.025	Δ	DN70	1	0.559	0.003
14.15	0.3	0.7	16	Μη στρωμένοι δρόμοι, ακάλυπτοι χώροι	0.5	68.3	1.025	Δ	DN70	1	0.559	0.003
16.17	0.3	0.7	16	Μη στρωμένοι δρόμοι, ακάλυπτοι χώροι	0.5	68.3	1.025	Δ	DN70	1	0.559	0.003
1.18	3.4	0.7					26.90	Δ	DN225	1	1.170	0.034
18.19	42.4	0.7					13.45	Δ	DN200	1	1.083	0.424
19.20	10.3	0.7	16	Αυλές λιθόστ. με γεμ. αρμό ή μπετόν	0.9	249.1	6.726	Δ	DN150	1	0.934	0.103
19.21	0.2	0.7	16	Αυλές λιθόστ. με γεμ. αρμό ή μπετόν	0.9	249.1	6.726	Δ	DN150	1	0.934	0.002
18.22	11.8	0.7					13.45	Δ	DN200	1	1.083	0.118
22.23	18.1	0.7	16	Αυλές λιθόστ. με γεμ. αρμό ή μπετόν	0.9	249.1	6.726	Δ	DN150	1	0.934	0.181
22.24	0.2	0.7	16	Αυλές λιθόστ. με γεμ. αρμό ή μπετόν	0.9	249.1	6.726	Δ	DN150	1	0.934	0.002

Πίνακας 3: Βρόχινα Νερά - Υπολογισμοί Οριζόντιου Δικτύου

Τμήμα Δικτύου	Μήκος Σωλήνα (m)	Παροχή Αιχμής Βρόχινων (l/s)	Τύπος Σωλήνα	Διάμετρος Σωλήνα (mm)
1.2	5.7	1.025	Δ	DN70
1.4	5.7	1.025	Δ	DN70
1.6	5.7	1.025	Δ	DN70
1.8	5.7	1.025	Δ	DN70
1.10	5.7	1.025	Δ	DN70
1.12	5.7	1.025	Δ	DN70
1.14	5.7	1.025	Δ	DN70
1.16	5.7	1.025	Δ	DN70

Πίνακας 4: Βρόχινα Νερά - Υπολογισμοί Υδρορροών

### Οριζόντιες σωληνώσεις

D<sub>N</sub> 225: 3,4m

D<sub>N</sub> 200: 55m

D<sub>N</sub> 150: 29m

D<sub>N</sub> 70: 2,5m

### Υδρορροές

Για τις υδρορροές απαιτούνται 8 τεμάχια των 5.7m (συνολικό μήκος 45.6m) και διαμέτρου D<sub>N</sub>70 και θα είναι κατασκευασμένες από χαλκό με ελάχιστο πάχος διατομής 1mm.

*Στην τιμή περιλαμβάνεται: Η προμήθεια, φόρτωση, εκφόρτωση, μεταφορά από οποιαδήποτε απόσταση στον τόπο εκτέλεσης του έργου των σωλήνων και όλων των απαιτούμενων υλικών και ειδικών τεμαχίων (όπως μούφες, δακτύλιοι, κόλλες, κτλ.) για τη σωστή σύνδεση των σωληνώσεων. Η πλήρης εγκατάσταση των αγωγών απομάκρυνσης ομβρίων υδάτων και η σύνδεσή μεταξύ τους. Η προσκόμιση επί τόπου του έργου των συσκευών συγκόλλησης και ελέγχου των σωλήνων, η χρήση και λειτουργία αυτών και τα πάσης φύσεως απαιτούμενα αναλώσιμα. Η προμήθεια, φόρτωση, μεταφορά, εκφόρτωση από οποιαδήποτε απόσταση στον τόπο εκτέλεσης του έργου όλων των απαιτούμενων μηχανών και συσκευών που θα χρησιμοποιηθούν για την έντεχνη ολοκλήρωση του έργου*

### **A.1.3 Αντλίες ανύψωσης λυμάτων και ομβρίων υδάτων**

Για την απομάκρυνση των λυμάτων και ομβρίων υδάτων απαιτείται ηλεκτροκίνητο σύστημα αντλιών με 4 συνολικά αντλίες. Οι αντλίες θα τοποθετηθούν στις θέσεις που υποδεικνύονται από τα σχέδια της ηλεκτρομηχανολογικής μελέτης. Θα είναι υποβρύχιες και θα έχουν τα χαρακτηριστικά που αναγράφονται στους παρακάτω πίνακες:

#### Υπολογισμός Αντλιών Ανύψωσης Λυμάτων A/Λ-1 & A/Λ-2

Ύψος μεταφοράς λυμάτων h (m)	0.65
Τριβές Σωληνώσεων ΔPr (bar)	0.04
Τριβές Εξαρτημάτων ΔΡζ (bar)	0.33
Πίεση μεταφοράς Αντλίας Pp=ΔPr+ΔΡζ+(hxgxp) (bar) / (MPa)	0.44 / 0.044
Βαθμός απόδοσης αντλίας ηp	0.80
Παροχή της Αντλίας (σε ώρα αιχμής) Qp (m <sup>3</sup> /h) / (lt/s)	14.80 / 4.11
Απαιτούμενη ισχύς στον άξονα της αντλίας Np=Qp x Pp / ηp (kw)	0.23
Βαθμός απόδοσης κινητήρα ηm	0.80
Απορροφούμενη ισχύς κινητήρα Nm=Np/ηm (kw)	0.28

#### Υπολογισμός Αντλίας Ανύψωσης Λυμάτων A/Λ-3

Ύψος μεταφοράς λυμάτων h (m)	2.6
Τριβές Σωληνώσεων ΔPr (bar)	1.00
Τριβές Εξαρτημάτων ΔΡζ (bar)	0.33
Πίεση μεταφοράς Αντλίας Pp=ΔPr+ΔΡζ+(hxgxp) (bar) / (MPa)	1.61 / 0.161
Βαθμός απόδοσης αντλίας ηp	0.80
Παροχή της Αντλίας (σε ώρα αιχμής) Qp (m <sup>3</sup> /h) / (lt/s)	38.60 / 10.72
Παροχή της Αντλίας (σε ώρα αιχμής) Qp (m <sup>3</sup> /h) (στην περίπτωση δίδυμων αντλιών)	19.30 / 5.36
Απαιτούμενη ισχύς στον άξονα της αντλίας Np=Qp x Pp / ηp (kw) *	2.16
Απαιτούμενη ισχύς στον άξονα της αντλίας (Np=Qp x Pp / ηp (kw)	1.08

(στην περίπτωση δίδυμων αντλιών)	
Βαθμός απόδοσης κινητήρα $\eta_m$	0.80
Απορροφούμενη ισχύς κινητήρα $N_m = N_p / \eta_m$ (kw)	2.70*

\*Για την κάλυψη των αναγκών παροχής και ισχύος προτείνεται να τοποθετηθεί δίδυμο αντλητικό σύστημα αντλιών

#### Υπολογισμός Αντλίας Ανύψωσης Όμβριων Α/Ο-1

Ύψος μεταφοράς λυμάτων $h$ (m)	0.65
Τριβές Σωληνώσεων $\Delta P_r$ (bar)	0.04
Τριβές Εξαρτημάτων $\Delta P_z$ (bar)	0.33
Πίεση μεταφοράς Αντλίας $P_p = \Delta P_r + \Delta P_z + (h \times \rho \times g)$ (bar) / (MPa)	0.44 / 0.044
Βαθμός απόδοσης αντλίας $\eta_p$	0.80
Παροχή της Αντλίας (σε ώρα αιχμής) $Q_p$ (m <sup>3</sup> /h) / (lt/s)	28.02 / 7.78
Παροχή της Αντλίας (σε ώρα αιχμής) $Q_p$ (m <sup>3</sup> /h) (στην περίπτωση δίδυμων αντλιών)	14.01 / 3.89
Απαιτούμενη ισχύς στον άξονα της αντλίας $N_p = Q_p \times P_p / \eta_p$ (kw) *	0.43
Απαιτούμενη ισχύς στον άξονα της αντλίας ( $N_p = Q_p \times P_p / \eta_p$ (kw) (στην περίπτωση δίδυμων αντλιών)	0.21
Βαθμός απόδοσης κινητήρα $\eta_m$	0.80
Απορροφούμενη ισχύς κινητήρα $N_m = N_p / \eta_m$ (kw)	0.54

\*Για την κάλυψη των αναγκών παροχής και ισχύος προτείνεται να τοποθετηθεί δίδυμο αντλητικό σύστημα αντλιών

Οι αντλίες ανύψωσης θα ενεργοποιούνται αυτόματα (με τη χρήση φλοτέρ) και θα είναι συνδεδεμένες με προειδοποιητικό φάρο οποίος θα ενεργοποιείται σε περίπτωση μη έναρξης λειτουργίας των αντλιών (εφόσον η στάθμη ξεπεράσει το 30% της στάθμης έναρξης λειτουργίας των αντλιών).

*Στην τιμή περιλαμβάνεται: Η προμήθεια, φόρτωση, εκφόρτωση, μεταφορά από οποιαδήποτε απόσταση στον τόπο εκτέλεσης του έργου των αντλιών και όλων των απαιτούμενων υλικών, εργαλείων και ειδικών τεμαχίων. Η πλήρης εγκατάσταση των αντλιών μέσα στα φρεάτια καθώς και η σύνδεσή τους με το δίκτυο σωληνώσεων. Η προμήθεια, φόρτωση, μεταφορά, εκφόρτωση από οποιαδήποτε απόσταση στον τόπο εκτέλεσης του έργου όλων των απαιτούμενων μηχανών και συσκευών που θα χρησιμοποιηθούν για την έντεχνη ολοκλήρωση του έργου.*

#### **A.1.4 Φρεάτια**

Θα κατασκευαστούν συνολικά 11 φρεάτια. Για τις αντλίες ανύψωσης θα κατασκευαστούν 4 φρεάτια. Οι ελάχιστες διαστάσεις των φρεατίων αντλιών ανύψωσης λυμάτων και όμβριων θα είναι 500x500x700mm (ΜxΠxΥ) με ελάχιστη στάθμη αποστράγγισης 40mm.

Ο πυθμένας του ορύγματος στη θέση κάθε φρεατίου θα διαστρώνεται με ισχύο σκυρόδεμα περιεκτικότητας 200 kg τσιμέντου ανά m<sup>3</sup> και θα έχει πάχος 12 cm. Τα στόμια άλλων αγωγών, από διάφορες κατευθύνσεις, που απορρέουν στο φρεάτιο, θα τοποθετούνται χαμηλότερα του αυλακιού του κυρίου αγωγού. Τα τοιχώματα του φρεατίου θα εδράζονται πάνω στη διάστρωση του πυθμένα από ισχύο σκυρόδεμα, θα κατασκευάζονται από δρομική οπτοπλινθοδομή με πλήρεις πλίνθους και τσιμεντοκονία 1:2, με τέτοιο τρόπο που να μη μένουν κενά γύρω από τα στόμια των σωλήνων που συνδέονται στα φρεάτια. Τα τοιχώματα και ο πυθμένας του φρεατίου θα επιχρίονται με τσιμεντοκονία αναλογίας 1 μέρους τσιμέντου και 2 μέρη άμμου θάλασσας, θα λειαινείται η επιφάνειά τους με μυστρί, χωρίς όμως να καλύπτονται τα αυλάκια από πλαστικά τεμάχια (διαμορφούμενα στον πυθμένα). Κατά την επιλογή του

αναδόχου του έργου, τα τοιχώματα των φρεατίων μπορούν να κατασκευασθούν από σπλισμένο σκυρόδεμα 300 kg αντί πλινθοδομής σπλισμένο με πλέγμα T196. Τα φρεάτια θα φέρουν διπλό στεγανό χυτοσίδηρο κάλυμμα βαρέως τύπου και πλαίσιο. Για εξασφάλιση της στεγανότητας μεταξύ καλυμμάτων και πλαισίων, στις αυλακώσεις του περιθωρίου θα τοποθετηθεί λίπος. Όσα φρεάτια βρίσκονται σε θέσεις που διέρχονται οχήματα θα φέρουν καλύμματα ανάλογου τύπου και αντοχής για το φορτίο τους.

Τα χυτοσιδηρά καλύμματα ανάλογα με τις διαστάσεις τους θα είναι περίπου όπως παρακάτω:

Διαστάσεις (cm)	Βάρος (kg)
27 x 27	15
30 x 40	25
40 x 50	50
50 x 60	75

Το βάθος του φρεατίου θα είναι συνάρτηση της κλίσεως του προς αυτό οδηγούμενων σωλήνων που δεν πρέπει όμως να είναι μικρότερη από 1:100

Στην τιμή περιλαμβάνεται η χάραξη στις θέσεις που θα τοποθετηθούν τα φρεάτια, η απαιτούμενη εκσκαφή με τις απαιτούμενες αντιστηρίξεις, η φόρτωση και μεταφορά προς απόθεση των προϊόντων εκσκαφών σε οποιαδήποτε απόσταση, η επί τόπου σκυροδέτηση τμήματος των φρεατίων, η τοποθέτηση σιδηροπλισμού στα φρεάτια, η κατασκευή των τοιχωμάτων είτε από οπτοπλινθοδομή με τσιμεντοκονία είτε από σπλισμένο σκυρόδεμα, η διαμόρφωση ή η διάνοιξη οπών σύνδεσης των σωλήνων αφίξεως και αναχωρήσεως, η σύνδεση των σωλήνων και η σφράγιση του διακένου μεταξύ οπών και σωλήνων με μη συρρικνούμενο τσιμεντοκονίαμα, η προμήθεια και μεταφορά επί τόπου του καλύμματος του κάθε φρεατίου και του πλαισίου έδρασης αυτού, η ακριβής ρύθμιση της στάθμης και επίκλησης του καλύμματος με χρήση στερεών υποθεμάτων και ο εγκιβωτισμός του πλαισίου έδρασης με σκυρόδεμα.

## A.2. Προμήθεια, μεταφορά επί τόπου, και τοποθέτηση δικτύου ύδρευσης

### A.2.1 Σωλήνες δικτύου ύδρευσης

Το σύστημα ύδρευσης του κτιρίου θα περιλαμβάνει τις εξής σωληνώσεις όπως φαίνονται και στα σχέδια της ηλεκτρομηχανολογικής μελέτης:

Τμήμα Δικτύου	Μήκος Σωλήνα m	Είδος Υποδοχέα	Παροχή Υποδοχέα l/s	Παροχή Αιχμής l/s	Είδος Σωλήνα	Διάμετρος Σωλήνα mm	Ταχύτητα Νερού m/s	Σζ Εξαρτ.	Τριβή Εξαρτημάτων mΥΣ	Τριβή Σωλήνων mΥΣ	Ολική Τριβή mΥΣ	Πίεση Υποδοχέα mΥΣ	ΔΡ Υψ. Διαφορών mΥΣ
1.2	34.4		3.850	1.111	K	DN32	1.104	1.400	0.087	1.905	1.992		
2.3	2.6	29	0.070	0.070	K	DN25	0.121	1.900	0.001	0.004	0.005	10.00	2.4
2.4	0.4		3.330	1.032	K	DN25	1.789	1.500	0.245	0.081	0.325		
4.5	4.0		0.530	0.373	K	DN20	1.027	1.500	0.081	0.377	0.458		
5.6	2.4	20	0.130	0.130	K	DN20	0.358	1.900	0.012	0.032	0.044	10.00	0.7
5.7	1.2	8	0.050	0.050	K	DN20	0.138	1.900	0.002	0.003	0.005	10.00	0.9
5.8	3.3	4	0.200	0.200	K	DN20	0.551	1.900	0.029	0.096	0.125	10.00	0.8
5.39	2.4	36	0.150	0.150	K	DN20	0.413	3.600	0.031	0.041	0.072	10.00	
4.9	4.5		0.800	0.477	K	DN20	1.314	1.000	0.088	0.679	0.767		
9.10	1.6	4	0.200	0.200	K	DN20	0.551	1.900	0.029	0.047	0.076	10.00	0.9
9.11	3.6	4	0.200	0.200	K	DN20	0.551	1.900	0.029	0.105	0.134	10.00	0.9



Τμήμα Δικτύου	Μήκος Σωλήνα m	Είδος Υποδοχέα	Παροχή Υποδοχέα l/s	Παροχή Αιχμής l/s	Είδος Σωλήνα	Διάμετρος Σωλήνα mm	Ταχύτητα Νερού m/s	Σζ Εξαρτ.	Τριβή Εξαρτημάτων mΥΣ	Τριβή Σωλήνων mΥΣ	Ολική Τριβή mΥΣ	Πίεση Υποδοχέα mΥΣ	ΔΡ Υψ. Διαφορών mΥΣ
9.12	5.3	4	0.200	0.200	K	DN20	0.551	1.900	0.029	0.154	0.183	10.00	0.9
9.13	6.3	4	0.200	0.200	K	DN20	0.551	1.900	0.029	0.183	0.213	10.00	0.9
4.14	38.3		2.000	0.792	K	DN25	1.373	1.000	0.096	4.633	4.730		
14.15	3.2	8	0.050	0.050	K	DN20	0.138	1.900	0.002	0.008	0.009	10.00	0.9
14.16	2.9	20	0.130	0.130	K	DN20	0.358	1.900	0.012	0.038	0.051	10.00	0.7
14.17	2.2	20	0.130	0.130	K	DN20	0.358	1.900	0.012	0.029	0.041	10.00	0.7
14.18	1.0	8	0.050	0.050	K	DN20	0.138	1.900	0.002	0.002	0.004	10.00	0.9
14.19	3.4	8	0.050	0.050	K	DN20	0.138	1.900	0.002	0.008	0.010	10.00	0.9
14.20	3.7	8	0.050	0.050	K	DN20	0.138	1.900	0.002	0.009	0.011	10.00	0.9
14.21	6.4	20	0.130	0.130	K	DN20	0.358	1.900	0.012	0.084	0.096	10.00	0.7
14.22	2.9		1.260	0.617	K	DN20	1.699	1.000	0.147	0.719	0.866		
14.40	2.6	36	0.150	0.150	K	DN20	0.413	6.100	0.053	0.044	0.097	10.00	
22.23	3.3	20	0.130	0.130	K	DN20	0.358	1.900	0.012	0.043	0.056	10.00	3.6
22.24	3.8	20	0.130	0.130	K	DN20	0.358	1.900	0.012	0.050	0.062	10.00	3.6
22.25	3.9	4	0.200	0.200	K	DN20	0.551	1.900	0.029	0.113	0.143	10.00	3.8
22.26	1.9	8	0.050	0.050	K	DN20	0.138	1.900	0.002	0.005	0.006	10.00	3.8
22.27	2.6	8	0.050	0.050	K	DN20	0.138	1.900	0.002	0.006	0.008	10.00	3.8
22.28	4.5	4	0.200	0.200	K	DN20	0.551	1.900	0.029	0.131	0.160	10.00	3.8
22.29	3.6	4	0.200	0.200	K	DN20	0.551	1.900	0.029	0.105	0.134	10.00	3.8
22.41	8.2	36	0.150	0.150	K	DN20	0.413	3.600	0.031	0.140	0.171	10.00	
22.42	62.2	36	0.150	0.150	K	DN20	0.413	3.600	0.031	1.063	1.095	10.00	
2.30	39.0	36	0.150	0.150	K	DN20	0.413	3.500	0.030	0.667	0.697	10.00	0.5
2.31	11.8		0.300	0.257	K	DN20	0.708	4.200	0.107	0.549	0.656		
31.32	8.1	36	0.150	0.150	K	DN20	0.413	2.300	0.020	0.138	0.158	10.00	0.5
31.33	0.5	36	0.150	0.150	K	DN20	0.413	1.900	0.017	0.009	0.025	10.00	0.5
1-34	0.4		5.950	1.772	K	DN32	1.760	1.500	0.237	0.052	0.289		
34-35	4.3		2.800	1.410	K	DN32	1.401	1.000	0.100	0.360	0.460		
35-10	1.7		0.700	0.700	K	DN20	1.928	1.900	0.360	0.519	0.879	10.00	0.9
35-11	3.7		0.700	0.700	K	DN20	1.928	1.900	0.360	1.130	1.490	10.00	0.9
35-12	5.4		0.700	0.700	K	DN20	1.928	1.900	0.360	1.650	2.010	10.00	0.9
35-13	6.5		0.700	0.700	K	DN20	1.928	1.900	0.360	1.986	2.346	10.00	0.9
34-36	3.9		0.750	0.750	K	DN25	1.300	3.000	0.258	0.406	0.664		
36-8	3.0		0.700	0.700	K	DN20	1.928	1.900	0.360	0.916	1.276	10.00	0.8
36-7	1.3		0.050	0.050	K	DN20	0.138	1.900	0.002	0.003	0.004	10.00	0.9
34-37	37.7		2.400	1.343	K	DN32	1.334	1.000	0.091	2.866	2.957		
37-15	3.1		0.050	0.050	K	DN20	0.138	1.900	0.002	0.006	0.008	10.00	0.9
37-18	0.9		0.050	0.050	K	DN20	0.138	1.900	0.002	0.002	0.004	10.00	0.9
37-19	3.5		0.050	0.050	K	DN20	0.138	1.900	0.002	0.007	0.009	10.00	0.9
37-20	3.8		0.050	0.050	K	DN20	0.138	1.900	0.002	0.008	0.009	10.00	0.9
37-38	2.9		2.200	1.306	K	DN32	1.297	1.000	0.086	0.209	0.295		
38-28	4.0		0.700	0.700	K	DN20	1.928	1.900	0.360	1.222	1.582	10.00	3.8
38-29	3.1		0.700	0.700	K	DN20	1.928	1.900	0.360	0.947	1.307	10.00	3.8
38-26	1.7		0.050	0.050	K	DN20	0.138	1.900	0.002	0.003	0.005	10.00	3.8
38-27	2.4		0.050	0.050	K	DN20	0.138	1.900	0.002	0.005	0.007	10.00	3.8
38-25	4.1		0.700	0.700	K	DN20	1.928	1.900	0.360	1.252	1.612	10.00	3.8

Πίνακας 5: Υπολογισμοί Σωληνώσεων Υδραυλικής Εγκατάστασης

Τμήμα Δικτύου	Μήκος Σωλήνα m	Παροχή Υποδοχέα l/s	Παροχή Αιχμής l/s	Είδος Σωλήνα	Διάμετρος Σωλήνα mm	Ταχύτητα Νερού m/s	ΣΣ Εξαρτ.	Τριβή Εξαρτημάτων mΥΣ	Τριβή Σωλήνων mΥΣ	Ολική Τριβή mΥΣ	ΔΡ Αντλ.Αν. mΥΣ	Δη Ανακυκλοφορίας
1+38	41.1	0.055	0.055	K	DN15	0.277	8.800	0.034	0.432	0.467	30	3

Πίνακας 6: Ανακυκλοφορία - Υπολογισμοί Σωληνώσεων Υδραυλικής Εγκατάστασης

D<sub>N</sub> 32: 79,7m

D<sub>N</sub> 25: 45,2m

D<sub>N</sub> 20: 264,5m

D<sub>N</sub> 15: 41,1m

Οι σωλήνες ύδρευσης θα είναι από πολυαιθυλένιο PE 100 3ης γενιάς, HDPE (High Density Polyethylene), MRS10, με συμπαγές τοίχωμα και PN 10 atm (κατά EN12201-2).

Απαιτούνται επίσης και οι εξής συλλέκτες (κολεκτέρ):

(Θέση 2) Κολεκτέρ με είσοδο για παροχή D<sub>N</sub> 32 και 4 εξόδους για διατομές D<sub>N</sub> 20, D<sub>N</sub> 20, D<sub>N</sub> 25 και D<sub>N</sub> 25

(Θέση 4) Κολεκτέρ με είσοδο για παροχή D<sub>N</sub> 32 και 3 εξόδους για διατομές D<sub>N</sub> 20, D<sub>N</sub> 20 και D<sub>N</sub> 25

(Θέση 34) Κολεκτέρ με είσοδο για παροχή παροχή D<sub>N</sub> 32 και 3 εξόδους D<sub>N</sub> 25, D<sub>N</sub> 32 και D<sub>N</sub> 32

(Θέση 14) Κολεκτέρ με είσοδο για παροχή D<sub>N</sub> 25 και 8 εξόδους για διατομές D<sub>N</sub> 20

(Θέση 22) Κολεκτέρ με είσοδο για παροχή D<sub>N</sub> 20 και 9 εξόδους για διατομές D<sub>N</sub> 20

(Θέση 9) Κολεκτέρ με είσοδο για παροχή D<sub>N</sub> 20 και 4 εξόδους για διατομές D<sub>N</sub> 20

(Θέση 5) Κολεκτέρ με είσοδο για παροχή D<sub>N</sub> 20 και 4 εξόδους για διατομές D<sub>N</sub> 20

(Θέση 35) Κολεκτέρ με είσοδο για παροχή D<sub>N</sub> 32 και 4 εξόδους για διατομές D<sub>N</sub> 20

(Θέση 36) Κολεκτέρ με είσοδο για παροχή D<sub>N</sub> 25 και 2 εξόδους για διατομές D<sub>N</sub> 20

(Θέση 32) Κολεκτέρ με είσοδο για παροχή D<sub>N</sub> 32 και 4 εξόδους για διατομές D<sub>N</sub> 20

(Θέση 38) Κολεκτέρ με είσοδο για παροχή D<sub>N</sub> 32 και 5 εξόδους για διατομές D<sub>N</sub> 20

Στην τιμή περιλαμβάνεται:

Η προμήθεια, φόρτωση, εκφόρτωση, μεταφορά από οποιαδήποτε απόσταση στον τόπο εκτέλεσης του έργου των σωλήνων και των απαιτούμενων συνδέσμων, καθώς και των ειδικών τεμαχίων, καταλλήλων για αγωγούς από σωλήνες πολυαιθυλενίου. Η πλήρης εγκατάσταση και σύνδεση του αγωγού μετά των απαιτούμενων συνδέσμων και ειδικών τεμαχίων αυτού με εφαρμογή αυτογενούς συγκολλήσεως (butt welding) ή χρήση ηλεκτρομουφών (για οσοδήποτε συνδέσεις), η δοκιμασία σωλήνων και αγωγών σύμφωνα με τις αντίστοιχες Τεχνικές Προδιαγραφές. Η προσκόμιση επί τόπου του έργου των συσκευών συγκόλλησης και ελέγχου των σωλήνων, η χρήση και λειτουργία αυτών και τα πάσης φύσεως απαιτούμενα αναλώσιμα. Η προμήθεια, φόρτωση, μεταφορά, εκφόρτωση από οποιαδήποτε απόσταση στον τόπο εκτέλεσης του έργου όλων των απαιτούμενων μηχανών και συσκευών που θα χρησιμοποιηθούν για την συγκόλληση των σωλήνων και των ειδικών τεμαχίων από πολυαιθυλένιο. Οι συσκευές πρέπει να είναι κατάλληλες για χρήση σε σωλήνες, ειδικά τεμάχια και συνδέσμους πολυαιθυλενίου.

#### A.2.2. Είδη υγιεινής

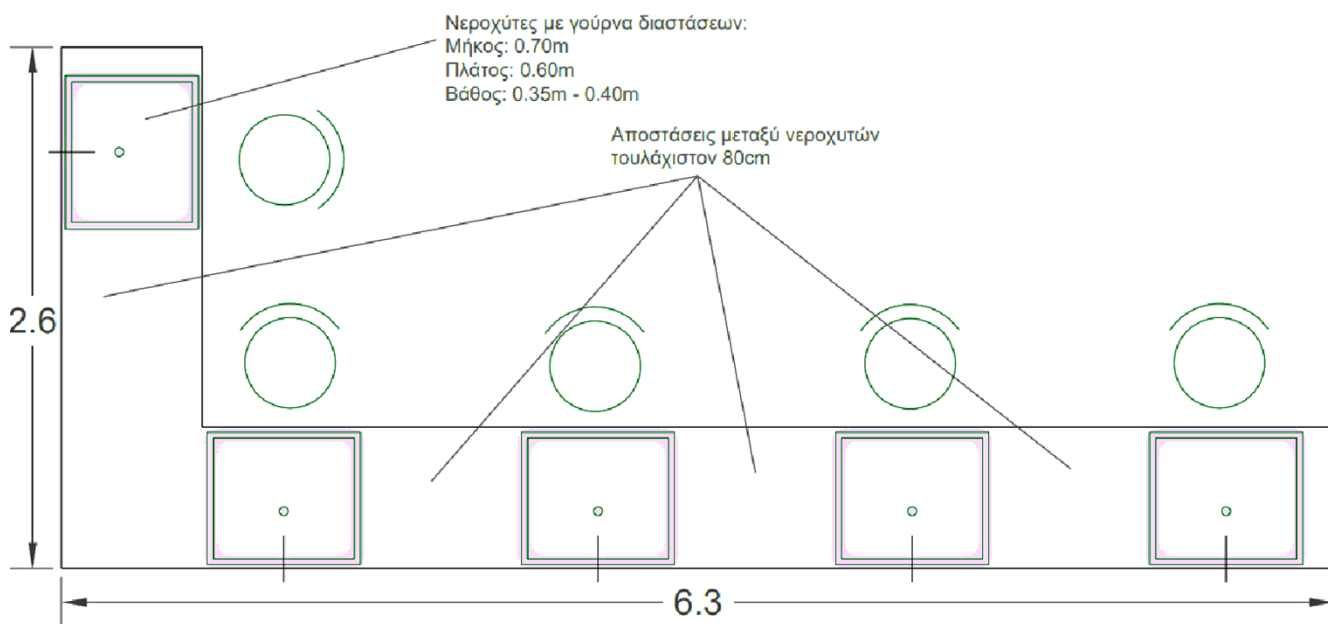
Πέραν των σωληνώσεων για την υλοποίηση του έργου θα απαιτηθούν και τα εξής είδη υγιεινής:

##### Νεροχύτες χώρων πλυσίματος

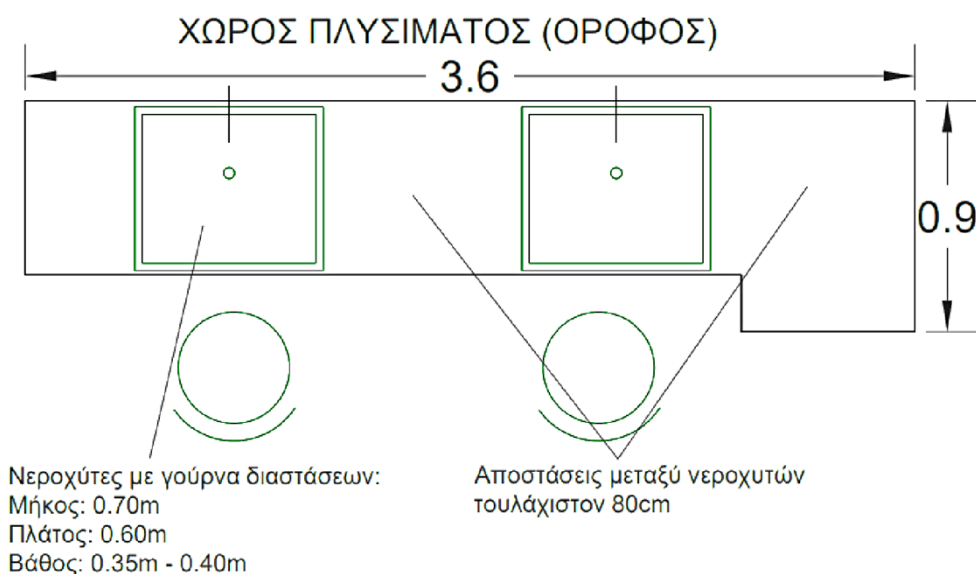
Όπως φαίνεται και στα συνοδευτικά σχέδια της μελέτης θα τοποθετηθούν πάγκοι με νεροχύτες στο χώρο Πλυσίματος 1 και 2. Οι νεροχύτες θα είναι κατασκευασμένοι από ανοξείδωτο χάλυβα (Inox) και ο

κάθε νεροχύτης θα αποτελείται από μονή γούρνα. Οι διαστάσεις της γούρνας θα είναι: μήκος 0.70m, πλάτος 0.60m και βάθος 0.35 – 0.40m. Η απόσταση ανάμεσα σε δύο νεροχύτες (πλάτωμα) δεν θα πρέπει να είναι μικρότερη των 80cm έτσι ώστε σε κάθε θέση εργασίας να υπάρχει άνεση και ευελιξία για τους εργαζομένους. Συνολικά θα τοποθετηθούν 5 νεροχύτες στον Χώρο Πλυσίματος 1 στο ισόγειο και 2 νεροχύτες στο Χώρο Πλυσίματος 2 στον όροφο (συνολικά 7) και θα έχουν όλοι τις ίδιες διαστάσεις. Όλοι οι νεροχύτες θα είναι υποκαθήμενοι, κατάλληλοι για χωνευτή τοποθέτηση σε πάγκο. Υποχρέωση του Αναδόχου είναι και η προμήθεια και τοποθέτηση των πάγκων που θα φέρουν τους νεροχύτες. Οι πάγκοι θα είναι και αυτοί κατασκευασμένοι από ανοξείδωτο χάλυβα.

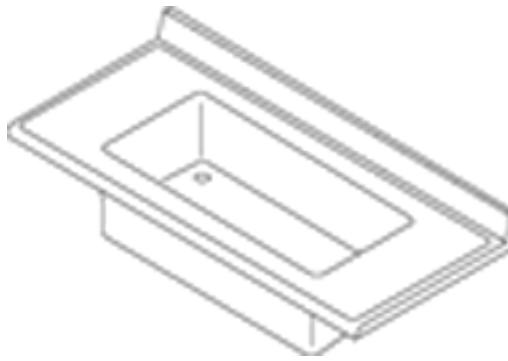
### ΧΩΡΟΣ ΠΛΥΣΙΜΑΤΟΣ (ΙΣΟΓΕΙΟ)



Εικόνα 3: Πάγκος με νεροχύτες στο Χώρο Πλυσίματος του ισογείου.



Εικόνα 4: Πάγκος με νεροχύτες στο Χώρο Πλυσίματος του ορόφου.



Εικόνα 5: Διαστάσεις γούρνας (ΥxΠxB): 0.7m x 0.6m x 0.35 – 0.40m

Οι πάγκοι θα φέρουν, επίσης, πλάτη ύψους τουλάχιστον 1 με 1,5m για την αποφυγή εκτόξευσης υγρών, και διαφόρων άλλων σωμάτων και προϊόντων πλύσης, στους τοίχους που θα βρίσκονται από πίσω τους. Θα είναι επίσης διαμορφωμένοι με μια κλίση στο πρόσθιο μέρος τους έτσι ώστε τα νερά να ρέουν προς την κατεύθυνση του νεροχύτη (λεπτομέρειες Εικόνας 6).



1. Πλάτη πάγκου
2. Γούρνα νεροχύτη
3. Πλάτωμα
4. Κλίση διαμορφωμένη στο μπροστά μέρος του πάγκου

Εικόνα 6: Ανοξείδωτοι πάγκοι εργαστηρίων με νεροχύτη.

Οι συγκολλήσεις των μερών του σκελετού των πάγκων θα είναι ελεγμένες σύμφωνα με το ISO 3452-2 και θα πραγματοποιούνται με αργκόν (αργκοκόλληση). Για την κάλυψη των τομών χρησιμοποιούνται πλαστικές τάπες. Όλα τα μεταλλικά μέρη των πάγκων θα βαφούν με ηλεκτροστατική μέθοδο, με πούδρα εποξεικής ή πολυεστερικής βαφής. Πριν τη βαφή θα αποσκωριαστούν, θα απολαδωθούν και θα φωσφατωθούν για προστασία από σκουριά. Στη συνέχεια θα ψεκαστούν με εποξεική πούδρα χρώματος της επιλογής του υπεύθυνου του εργαστηρίου και θα "ψηθούν" σε φούρνο. Δίδεται ιδιαίτερη προσοχή στον ψεκασμό των γωνιών και όλων των ακμών των τετάρων.

Επιπροσθέτως, ιδιαίτερη προσοχή πρέπει να δοθεί στα σιφώνια των συγκεκριμένων νεροχυτών. Τα ευρήματα που θα πλένονται σε αυτούς τους νεροχύτες θα είναι καλυμμένα με χώματα και σκόνες με αποτέλεσμα τα προϊόντα έκπλυσης να έχουν μεγάλο φορτίο χώματος και στερεών σωμάτων. Αυτό καθιστά σημαντική την επιλογή μεγάλης διατομής σιφονίων και σωληνώσεων έτσι ώστε να μην φράζουν. Οι σωλήνες των νεροχυτών δε θα οδηγούν απευθείας τα προϊόντα έκπλυσης στο δίκτυο αποχέτευσης, αλλά θα παρεμβάλλονται ειδικές διατάξεις για τη συλλογή χωμάτων με μικρές δεξαμενές. Στις δεξαμενές

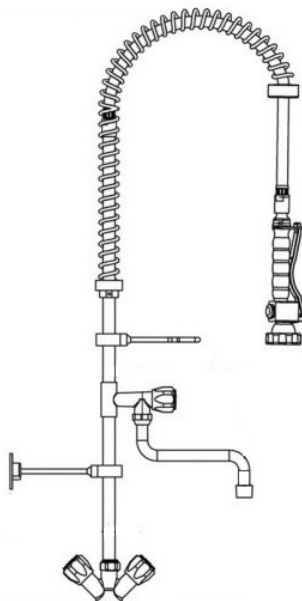


αυτές θα κατακρατείται το χώμα και τα διάφορα στερεά ενώ θα επιτρέπεται η ελεύθερη ροή του νερού το οποίο θα καταλήγει στο αποχετευτικό δίκτυο απαλλαγμένο πλέον από τις στερεές ουσίες. Έτσι θα ελαχιστοποιείται ο κίνδυνος να φράζουν τα φρεάτια και οι σωληνώσεις. Αυτές οι διατάξεις θα τοποθετούνται στους εξωτερικούς χώρους του κτιρίου σε χώρους προσβάσιμους ώστε να μπορεί να πραγματοποιείται εύκολα το άδειασμα και ο καθαρισμός τους.



Εικόνα 7: ενδεικτικές διατάξεις (δεξαμενές) για την κατακράτηση του χώματος.

Τέλος, για κάθε νεροχύτη θα επιλεγεί καταιωνιστήρας. Θα διαθέτουν 2 παροχές, για ζεστό και κρύο νερό, μία σπή και περιστροφικό άνοιγμα. Το ύψος του καταιωνιστήρα είναι περίπου 1m. Θα συνοδεύεται με επιπρόσθετα εξαρτημάτων και ανταλλακτικών, όπως βρύση καταιωνιστήρα, πιστόλι καταιωνιστήρα, σπινάλ καταιωνιστήρα ή ελατήριο καταιωνιστήρα.



Εικόνα 8: Καταιωνιστήρας.

Στην τιμή περιλαμβάνεται η προμήθεια μεταφορά και τοποθέτηση των ανοξείδωτων πάγκων και νεροχυτών και η σύνδεση τους με το υδροδοτικό και αποχετευτικό δίκτυο, η προμήθεια μεταφορά και τοποθέτηση καταιωτιστήρων σε κάθε νεροχύτη, καθώς και η προμήθεια, μεταφορά και τοποθέτηση δεξαμενών κατακράτησης χώματος και η σύνδεση των δεξαμενών αυτών με το αποχετευτικό δίκτυο. Περιλαμβάνεται και κάθε είδους υλικό και εργασία για την έντεχνη ολοκλήρωση του έργου.

#### Νεροχύτες κουζίνας

1 νεροχύτης διαστάσεων περίπου 0,45x0,4 m (με μία λεκάνη)

1 νεροχύτης διαστάσεων περίπου 0,45x0,55 m (με μία λεκάνη)

Οι νεροχύτες της κουζίνας θα είναι κατασκευασμένοι από ανοξείδωτο χάλυβα (Inox) και θα έχουν σαγρέ επιφάνεια.

Όλοι οι νεροχύτες θα είναι κατάλληλοι για χωνευτή τοποθέτηση σε πάγκο με μία ή δύο λεκάνες και θα συνοδεύονται από:

- α. Πλαστικό σιφόνι - λιποσυλλέκτη (τύπου βαρελάκι).
- β. Βαλβίδα εκκενώσεως επινικελωμένη πλήρως, με τάπα και αλυσίδα (μία ανά λεκάνη).
- γ. Διπλοκρουνό για την ανάμειξη θερμού - κρύου νερού, ορειχάλκινο επιχρωμιωμένο.
- δ. Πλαστικοσωλήνα υπερχειλίσεως (ένα ανά λεκάνη).

Στην τιμή περιλαμβάνεται η προμήθεια μεταφορά και τοποθέτηση των νεροχυτών κουζίνας και η σύνδεση τους με το υδροδοτικό και αποχετευτικό δίκτυο, συμπεριλαμβανομένων των σιφονιών, βαλβίδων και θρύσης σε κάθε νεροχύτη, καθώς και κάθε είδους υλικό και εργασία για την έντεχνη ολοκλήρωση του έργου.

#### Νιπτήρες μπάνιου

1 νιπτήρας διαστάσεων περίπου 0,4x0,40 m

1 νιπτήρας διαστάσεων περίπου 0,4x0,60 m

Οι νιπτήρες αυτοί θα είναι αναρτημένοι στον τοίχο και θα είναι με βάση (κολωνάκι). Θα είναι από λευκή πορσελάνη VITREYS CHINA και θα συνοδεύεται από χυτοσιδηρένια στηρίγματα για επιτοίχια τοποθέτηση.

5 νιπτήρες διαστάσεων 0,40x0,60 m

Αυτοί οι νιπτήρες θα είναι επικαθήμενοι και θα είναι από φυσικά πετρώματα. Θα συνοδεύονται από επικαθήμενες σαπονοθήκες και ντισπένσερ υγρού σαπουνιού.

Όλοι οι νιπτήρες θα συνοδεύονται από:

- α. Βαλβίδα εκκενώσεως πλήρη με τάπα και αλυσίδα ή μοχλό χειρισμού της, επιχρωμιωμένη.
- β. Ορειχάλκινο επιχρωμιωμένο σιφόνι 1 1/4" με σωλήνα συνδέσεως προς το δίκτυο αποχετεύσεως με ροζέτα.
- γ. Διπλοκρουνό αναμείξεως θερμού - κρύου νερού ορειχάλκινο, επιχρωμιωμένο πολυτελούς εμφανίσεως.
- δ. Χαλκοσωλήνες 10/12 mm για την σύνδεση του διπλοκρουνού με τα δίκτυα θερμού - κρύου νερού με τα απαραίτητα ρακόρ.

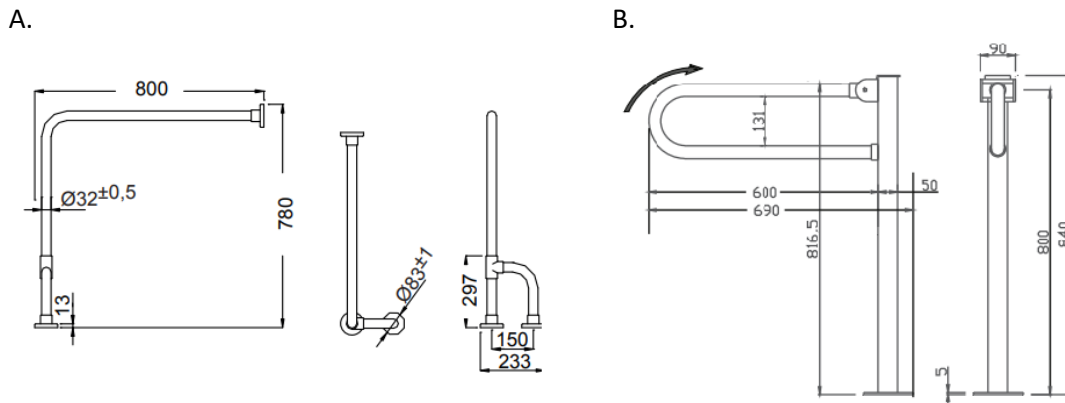
Στην τιμή περιλαμβάνεται η προμήθεια μεταφορά και τοποθέτηση των νιπτήρων όπως έχουν περιγραφεί παραπάνω και η σύνδεση τους με το υδροδοτικό και αποχετευτικό δίκτυο, συμπεριλαμβανομένων και κάθε είδους υλικό και εργασία για την έντεχνη ολοκλήρωση του έργου.

#### Λεκάνες WC

5 λεκάνη ευρωπαϊκού τύπου



1 λεκάνη ΑΜΕΑ. Το κάθισμα λεκάνης θα είναι ανατομικό, κατάλληλο για χρήση από ΑΜΕΑ. Η λεκάνη ΑΜΕΑ θα συνοδεύεται από μπάρα τοίχου - δαπέδου σταθερή ή εναλλακτικά μπάρα δαπέδου ανακλινόμενη



Εικόνα 9: Μπάρες μπάνιου για άτομα με ειδικές ανάγκες: Α. Μπάρα δαπέδου – τοίχου, Β. Μπάρα δαπέδου ανακλινόμενη.

Οι λεκάνες θα είναι από πορσελάνη VITREUS CHINA. Θα εφοδιαστούν με κάθισμα από ενισχυμένη πλαστική ύλη, άθραυστη, κατάλληλη για το σχήμα της λεκάνης και χρώματος επιλογής της επίβλεψης. Η κάθε λεκάνη θα συνοδεύεται από καζανάκι χαμηλής ή υψηλής πίεσεως ή από βαλβίδα εκπλύσεως, όπως καθορίζεται στα σχέδια αλλά και από καλάθι – πιγκάλ μεταλλικού τύπου (Inox), χαρτοθήκη ορειχάλκινη με καπάκι.

Στην τιμή περιλαμβάνεται η προμήθεια μεταφορά και τοποθέτηση των λεκανών αποχωρητηρίων και η σύνδεση τους με το υδροδοτικό και αποχετευτικό δίκτυο. Συμπεριλαμβάνεται το καζανάκι για κάθε λεκάνη καθώς και η μπάρα για το WC ΑΜΕΑ αλλά και κάθε είδους υλικό και εργασία για την έντεχνη ολοκλήρωση του έργου.

#### Ηλεκτρικός θερμοσίφωνα

Για την κάλυψη των αναγκών σε ζεστό νερό χρήσεως προβλέπεται η εγκατάσταση ηλεκτρικού θερμοσίφωνα 6kW στη θέση που φαίνεται στο σχέδιο. Ο θερμοσίφωνα θα είναι εφοδιασμένος με ηλεκτρικές αντιστάσεις, θερμομέτρο, θερμοστάτη περιοχής μέχρι 90°C και ασφαλιστική δικλείδα και θα είναι οριζόντιου τύπου, όπως αναφέρεται στα σχέδια. Στην εγκατάσταση του θερμοσίφωνα συμπεριλαμβάνονται τα στηρίγματά τους και οι σωλήνες συνδέσεως προς το δίκτυο κλπ.

Στην τιμή περιλαμβάνεται η προμήθεια μεταφορά και εγκατάσταση του θερμοσίφωνα σύμφωνα με όσα έχουν περιγραφεί παραπάνω και κάθε είδους υλικό και εργασία για την έντεχνη ολοκλήρωση του έργου.

#### Καθρέφτες

Απαιτούνται συνολικά 5 επιτοίχιοι καθρέφτες για τοποθέτηση πάνω από τους νιπτήρες των WC. Συγκεκριμένα:

- 1 καθρέπτης διαστάσεων περίπου 60x70cm (πλάτος x ύψος)
- 2 καθρέπτες διαστάσεων περίπου 80x70cm (πλάτος x ύψος)
- 1 καθρέπτης διαστάσεων περίπου 150x100cm (πλάτος x ύψος)
- 1 καθρέπτης διαστάσεων περίπου 170x100cm (πλάτος x ύψος)

Οι καθρέφτες θα είναι με ανοξείδωτο περίγραμμα (Inox) χωρίς φωτισμό.

### Εξωτερικές βρύσες

Απαιτούνται 3 συνολικά εξωτερικές βρύσες σύμφωνα με την ηλεκτρομηχανολογική μελέτη. Οι εξωτερικές βρύσες θα περιλαμβάνουν και κολώνα (βάση) ύψους έως και 90cm.

*Στην τιμή όλων των παραπάνω ειδών υγιεινής περιλαμβάνεται:*

*Η προμήθεια, φόρτωση, εκφόρτωση, μεταφορά από οποιαδήποτε απόσταση στον τόπο εκτέλεσης του έργου των νεροχυτών, νιπτήρων, λεκανών καθώς και όλων των μικροϋλικών εγκατάστασης και σύνδεσης με την υδραυλική και την αποχετευτική εγκατάσταση (βίδες, σωλήνες, τσιμεντοκονία κ.λπ.). Η πλήρης εγκατάσταση και σύνδεση των ειδών υγιεινής με το υδραυλικό και αποχετευτικό δίκτυο. Η προμήθεια, φόρτωση, μεταφορά, εκφόρτωση από οποιαδήποτε απόσταση στον τόπο εκτέλεσης του έργου όλων των απαιτούμενων μηχανών και συσκευών που θα χρησιμοποιηθούν για την συγκόλληση των σωλήνων και των ειδικών τεμαχίων από*

### **A.3. Προμήθεια, μεταφορά επί τόπου, και τοποθέτηση μηχανισμών ενεργητικής πυροπροστασίας κτιρίου**

#### **A.3.1. Φωτισμός, σήμανση ασφαλείας και σχεδιαγράμματα διαφυγής**

Σύμφωνα με τη μελέτη πυροπροστασίας, είναι υποχρεωτική η εγκατάσταση φωτισμού ασφαλείας επί των οδεύσεων διαφυγής και των εξόδων κινδύνων, ο φωτισμός ασφαλείας εγκαθίσταται υποχρεωτικά στις οδεύσεις μέχρι την τελική έξοδο κινδύνου. Τέλος υποχρεωτική είναι η σήμανση ασφαλείας των οδεύσεων διαφυγής, των εξόδων κινδύνου και του πυροσβεστικού εξοπλισμού.

Θα τοποθετηθούν:

18 φωτιστικά ασφαλείας με την ένδειξη «EXIT»

9 φωτιστικά ασφαλείας για τη διακοπή του ρεύματος στους βοηθητικούς χώρους στις θέσεις που υποδεικνύονται στα συνημμένα σχέδια που συνοδεύουν τη μελέτη πυροπροστασίας.

#### **A.3.2. Φορητοί πυροσβεστήρες και πυροσβεστικές φωλιές**

Στο κτίριο θα τοποθετηθούν 8 φορητοί πυροσβεστήρες (4 σε κάθε όροφο) με δυνατότητα κάλυψης 150 τ.μ. μικτής επιφάνειας (δυσμενέστερη συνθήκη). Οι πυροσβεστήρες θα είναι ξηρής σκόνης, κατασβεστικής ικανότητας τουλάχιστον 21A-113B-C

6 Φορητοί πυροσβεστήρες διοξειδίου του άνθρακα, κατασβεστικής ικανότητας τουλάχιστον 55B-C. Οι τέσσερις θα τοποθετηθούν στους χώρους μηχανοστασίου 1 & 2 και οι υπόλοιποι δύο θα τοποθετηθούν στο χώρο του μηχανοστασίου του αναβατορίου.

Στη κτηριακή εγκατάσταση θα τοποθετηθούν επίσης 4 πυροσβεστικές φωλιές. Η πυροσβεστική φωλιά θα αποτελείται από ερμάριο κατασκευασμένο από ανοξείδωτη λαμαρίνα, βαμμένο μέσα – έξω με ηλεκτροστατική βαφή, χρώματος κόκκινου και θα έχει γάντζο για την κρέμαση λάστιχου ποτίσματος, μήκους 20m, διαμέτρου Φ15mm. Θα έχει πόρτα με άνοιγμα 180°.

*Στην τιμή περιλαμβάνεται η προμήθεια μεταφορά και τοποθέτηση των πυροσβεστήρων σε χώρους που υποδεικνύονται από τα σχέδια της ηλεκτρολογικής μελέτης ή σε χώρους που υποδεικνύονται από τους επιβλέποντες του έργου καθώς και τεσσάρων μεταλλικών πυράντοχων ερμαρίων και ελαστικού σωλήνα νερού καθώς και οι εργασίες και όλα τα υλικά και μικροϋλικά για τη σύνδεση με το δίκτυο ύδρευσης.*

### **A.3.3. Αυτόματο σύστημα πυρανίχνευσης**

Πλήρης κατασκευή δηλαδή προμήθεια και τοποθέτηση αυτόματου συστήματος πυρανίχνευσης το οποίο περιλαμβάνει:

1 τοπικό πίνακα πυρανίχνευσης, ο οποίος θα φέρει φαροσειρήνα για την οπτική και ηχητική αναγγελία και μέσω μπαταριών θα εξασφαλίζεται η αδιάκοπη λειτουργία για χρόνο τουλάχιστον 30 λεπτά.

29 ανιχνευτές καπνού, οι οποίοι θα πληρούν τις προδιαγραφές του προτύπου ΕΛΟΤ.ΕΝ 54-7.

4 θερμικοί ανιχνευτές.

Όλες οι συσκευές θα συνδέονται με τον πίνακα πυρανίχνευσης που είναι τοποθετημένος στο χώρο Η/Μ Εγκαταστάσεων 1. Τα καλώδια σύνδεσης των συσκευών πυρανίχνευσης και αναγγελίας με τον πίνακα πυρανίχνευσης θα είναι LiYY 2x1.0mm<sup>2</sup> (2x22AWG) ή ισοδύναμα, στο τέλος κάθε ζώνης πυρανίχνευσης θα τοποθετηθεί τερματική αντίσταση 12 ΚΩ. Οι θέσεις των πυρανιχνευτών υποδεικνύονται στο σχέδιο ΠΥΡ-02 της μελέτης πυροπροστασίας.

*Στην τιμή περιλαμβάνεται η προμήθεια, μεταφορά, εγκατάσταση καθώς και οποιαδήποτε εργασία σύνδεσης-δοκιμών και μετρήσεων για παράδοση σε κανονική λειτουργία συμπεριλαμβανομένων όλων υλικών και μικροϋλικών στήριξης και σύνδεσης.*

### **A.4. Προμήθεια, μεταφορά και τοποθέτηση ηλεκτρικού δικτύου ισχυρών ρευμάτων**

Πλήρης κατασκευή και παράδοση σε λειτουργία των ηλεκτρικών εγκαταστάσεων (ισχυρά ρεύματα) του κτιρίου του έργου σύμφωνα με τα σχέδια της εγκεκριμένης ηλεκτρομηχανολογικής μελέτης του έργου. Το δίκτυο θα είναι τάσης 230V.

#### **A.4.1. Πίνακες διανομής του κτιρίου**

##### Πίνακες διανομής

Θα τοποθετηθούν συνολικά 4 πίνακες διανομής στις θέσεις που υποδεικνύονται από τα σχέδια της ηλεκτρομηχανολογικής μελέτης και θα είναι εντοιχισμένοι σε σωλήνα. Οι πίνακες διανομής θα είναι μεταλλικοί ή θερμοπλαστικοί ή μεταλλοθερμοπλαστικοί προστασίας IP54 ή εναλλακτικά μονοφασικοί (η τριφασικοί) τυποποιημένοι πίνακες από θερμοπλαστικό υλικό. Κάθε πίνακας θα φέρει ξεχωριστές μπάρες φάσεων, ουδέτερου και γείωσης. Μεταξύ των άλλων, ο πίνακας θα περιλαμβάνει:

- Γενικές συντηκτικές ασφάλειες
- Γενικό διακόπτη
- Μικροαυτόματες ασφάλειες
- Αντικεραυνικά προστασίας με απαγωγούς υπερτάσεων (SPDs)
- Ηλεκτρονόμο διαφυγής 30mA
- Αναχωρήσεις σύμφωνα με το σχέδιο πινάκων

##### Ενδεικτικές λυχνίες

Ενδεικτικές λυχνίες ράγας μεταλλικών πινάκων, 12 τριπλές και 6 μονές, τάσης μέχρι 500V πλήρεις, εγκατεστημένες σε πίνακα διανομής ηλεκτρικής ενέργειας με ασφάλεια πορσελάνης 25/2<sup>A</sup>

##### Διακόπτες πινάκων

Διακόπτες ελέγχου πινάκων: 1 τριπολικός εντάσεως 100A, 2 τριπολικοί εντάσεως 63A, 8 τριπολικοί εντάσεως 40A, 7 διπολικοί εντάσεως 40A και 1 τετραπολικός εντάσεως 40A.

#### Διακόπτες μικροαυτόματοι

Μικροαυτόματοι διακόπτες για ασφάλιση ηλεκτρικών γραμμών 1 τριπολικός εντάσεως 80Α, 2 τριπολικοί εντάσεως 50Α, 2 τριπολικοί εντάσεως 32Α, 3 τριπολικοί εντάσεως 25Α, 2 τριπολικοί εντάσεως 16Α και 1 τριπολικός εντάσεως 10Α, καθώς και 33 μονοπολικοί εντάσεως 16Α, 19 μονοπολικοί εντάσεως 10Α και 1 μονοπολικός εντάσεως 20Α κατάλληλοι για τοποθέτηση μέσα σε μεταλλικό πίνακα διανομής

#### Ρελέ διαρροής

1 ρελέ διαρροής τετραπολικό έντασης 100Α 300mA, 1 τετραπολικό έντασης 100Α 30mA, 4 τετραπολικά έντασης 40Α 30mA και 3 μονοπολικά έντασης 40Α 30mA

#### **A.4.2. Καλωδιώσεις**

##### Χάλκινοι αγωγοί

Για την εγκατάσταση του ηλεκτρικού δικτύου θα απαιτηθούν συνολικά 2200 μέτρα χάλκινων αγωγών.

Σύμφωνα με την εκπονηθείσα μελέτη, παρουσιάζεται ο πίνακας με τις καλωδιώσεις του ηλεκτρικού δικτύου:

Τμήμα Δικτύου	Μήκος Γραμμής (m)	Φορτίο Γραμμής (KW)	Είδος Φορτίου	CosΦ	Είδος Καλωδίου	Υπολ. Διατομή (mm <sup>2</sup> )	Επιθ. Διατομή (mm <sup>2</sup> )	Επιτρ. Ρεύμα Κ.Σ.	Συντ. Διορθ.	Επιτρ. Ρεύμα (Α).	Μέγιστη Ασφάλεια (Α)	Ρεύμα Γραμμής (Α)
A.Π	30.89	51.17	Πίνακας	0.968	J1VV-R	35		83.00	0.964	80.01	80	79.74
A.1	45.95	0.500	Φωτισμός	1	H07V-U	1.5		14.50	0.964	13.98	10	2.174
A.2	21.44	0.800	Ρευματοδότες	1	H07V-U	2.5		19.50	0.964	18.80	16	3.478
A.3	42.47	0.825	Φωτισμός - Ρευματοδότες	1	H07V-U	1.5		14.50	0.964	13.98	10	3.587
A.4	34.14	2.240	Αναβατόριο	0.80	H07V-U	2.5	4	26.00	0.964	25.06	16	12.17
A.5	68.75	0.650	Φωτισμός	1	H07V-U	1.5		14.50	0.964	13.98	10	2.826
A.6	39.67	1.000	Φωτισμός	1	H07V-U	1.5		14.50	0.964	13.98	10	4.348
A.7	52.28	0.500	Φωτισμός	1	H07V-U	1.5		14.50	0.964	13.98	10	2.174
A.8	65.77	1.000	Φωτισμός	1	H07V-U	1.5		14.50	0.964	13.98	10	4.348
A.9	10.44	0.400	Ρευματοδότες	1	H07V-U	2.5		19.50	0.964	18.80	16	1.739
A.10	79.84	1.200	Φωτισμός	1	H07V-U	2.5		19.50	0.964	18.80	10	5.217
A.11	81.90	0.850	Φωτισμός	1	H07V-U	1.5		14.50	0.964	13.98	10	3.696
A.12	72.32	1.900	Ρευματοδότες	1	H07V-U	2.5		19.50	0.964	18.80	16	8.261
A.B	50.23	23.74	Πίνακας	0.889	J1VV-R	16		52.00	0.964	50.13	50	40.09
A.13	41.82	4.500	Θερμοσίφωνα	1	H07V-U	4		26.00	0.964	25.06	20	19.57
A.14	31.94	0.600	Ρευματοδότες	1	H07V-U	2.5		19.50	0.964	18.80	16	2.609
A.15	73.28	0.600	Φωτισμός	1	H07V-U	1.5		14.50	0.964	13.98	10	2.609
A.16	23.88	1.000	Ρευματοδότες	1	H07V-U	2.5		19.50	0.964	18.80	16	4.348
A.17	85.75	0.550	Φωτισμός	1	H07V-U	1.5		14.50	0.964	13.98	10	2.391
A.18	54.31	0.500	Φωτισμός	1	H07V-U	1.5		14.50	0.964	13.98	10	2.174
A.Γ	54.00	4.165	Πίνακας	0.989	J1VV-R	4		23.00	0.964	22.17	20	7.625
A.Δ	23.46	12.08	Πίνακας	0.997	J1VV-R	4		23.00	0.964	22.17	20	18.75
B.Π		23.74	Πίνακας	0.889	J1VV-R	16		52.00	0.964	50.13	50	40.09
B.1	11.29	0.200	Φωτισμός	1	H07V-U	1.5		14.50	0.964	13.98	10	0.870
B.2	5.59	0.400	Ρευματοδότες	1	H07V-U	2.5		19.50	0.964	18.80	16	1.739
B.3	9.46	8.000	Heat - pump	0.87	H07V-U	6		31.00	0.964	29.88	25	13.33

Τμήμα Δικτύου	Μήκος Γραμμής (m)	Φορτίο Γραμμής (KW)	Είδος Φορτίου	CosΦ	Είδος Καλωδίου	Υπολ. Διατομή (mm <sup>2</sup> )	Επιθ. Διατομή (mm <sup>2</sup> )	Επιτρ. Ρεύμα Κ.Σ.	Συντ. Διορθ.	Επιτρ. Ρεύμα (Α).	Μέγιστη Ασφάλεια (Α)	Ρεύμα Γραμμής (Α)
			(αντλία θερ.)									
B.4	2.95	6.000	Αεροσυμπιεστής	0.85	H07V-U	2.5		18.00	0.964	17.35	16	10.23
B.5	87.50	1.400	Γραμμή FCU	1	H07V-U	2.5		19.50	0.964	18.80	16	6.087
B.6	10.63	0.400	Ρευματοδότες	1	H07V-U	2.5		19.50	0.964	18.80	16	1.739
B.7	14.18	0.400	Ρευματοδότες	1	H07V-U	2.5		19.50	0.964	18.80	16	1.739
B.8	19.81	0.200	Ρευματοδότες	1	H07V-U	2.5		19.50	0.964	18.80	16	0.870
B.9	20.07	1.000	Αντλία ακαθάρτων	0.87	H07V-U	2.5		19.50	0.964	18.80	16	4.998
B.10	52.43	1.000	Αντλία ακαθάρτων	0.87	H07V-U	2.5		19.50	0.964	18.80	16	4.998
B.11	80.52	6.200	Αντλία ακαθάρτων	0.87	H07V-U	2.5		18.00	0.964	17.35	16	10.33
B.12	56.64	1.000	Αντλία ακαθάρτων	0.87	H07V-U	2.5		19.50	0.964	18.80	16	4.998
Γ.Π		4.165	Πίνακας	0.989	J1VV-R	4		23.00	0.964	22.17	20	7.625
Γ.1	10.12	0.200	Φωτισμός	1	H07V-U	1.5		14.50	0.964	13.98	10	0.870
Γ.2	7.50	0.600	Ρευματοδότες	1	H07V-U	2.5		19.50	0.964	18.80	16	2.609
Γ.3	79.02	1.800	Γραμμή FCU	1	H07V-U	2.5		19.50	0.964	18.80	16	7.826
Γ.4	3.52	0.400	Ρευματοδότες	1	H07V-U	2.5		19.50	0.964	18.80	16	1.739
Γ.5	8.87	0.400	Ρευματοδότες	1	H07V-U	2.5		19.50	0.964	18.80	16	1.739
Γ.6	17.48	0.600	Ρευματοδότες	1	H07V-U	2.5		19.50	0.964	18.80	16	2.609
Γ.7	10.00	1.500	Απορροφητήρας	0.88	H07V-U	1.5	2.5	18.00	0.964	17.35	10	2.470
Δ.Π		12.08	Πίνακας	0.997	J1VV-R	4		23.00	0.964	22.17	20	18.75
Δ.1	13.04	2.500	Φούρνος	1	H07V-U	2.5	4	26.00	0.964	25.06	16	10.87
Δ.2	27.85	0.500	Φωτισμός	1	H07V-U	1.5		14.50	0.964	13.98	10	2.174
Δ.3	18.17	1.400	Ρευματοδότες	1	H07V-U	2.5		19.50	0.964	18.80	16	6.087
Δ.4	13.25	0.800	Ρευματοδότες	1	H07V-U	2.5		19.50	0.964	18.80	16	3.478
Δ.5	3.40	2.000	Αντλία κενού	0.80	H07V-U	2.5		19.50	0.964	18.80	16	10.87
Δ.6	3.67	0.200	Ρευματοδότες	1	H07V-U	2.5		19.50	0.964	18.80	16	0.870
Δ.7	5.66	0.100	Απορροφητήρας	0.88	H07V-U	1.5		14.50	0.964	13.98	10	0.494
Δ.8	27.77	0.600	Ρευματοδότες	1	H07V-U	2.5		19.50	0.964	18.80	16	2.609
Δ.9	31.73	0.600	Ρευματοδότες	1	H07V-U	2.5		19.50	0.964	18.80	16	2.609
Δ.10	19.70	1.400	Ρευματοδότες	1	H07V-U	2.5		19.50	0.964	18.80	16	6.087
Δ.11	19.32	1.400	Ρευματοδότες	1	H07V-U	2.5		19.50	0.964	18.80	16	6.087
Δ.12	39.26	0.450	Φωτισμός	1	H07V-U	1.5		14.50	0.964	13.98	10	1.957
Δ.13	20.11	1.400	Ρευματοδότες	1	H07V-U	2.5		19.50	0.964	18.80	16	6.087
Δ.14	39.08	0.400	Φωτισμός	1	H07V-U	1.5		14.50	0.964	13.98	10	1.739
Δ.15	81.47	0.700	Φωτισμός	1	H07V-U	1.5		14.50	0.964	13.98	10	3.043
Δ.16	63.35	1.000	Ρευματοδότες	1	H07V-U	2.5		19.50	0.964	18.80	16	4.348
Δ.17	36.07	1.400	Ρευματοδότες	1	H07V-U	2.5		19.50	0.964	18.80	16	6.087
Δ.18	56.75	0.400	Φωτισμός	1	H07V-U	1.5		14.50	0.964	13.98	10	1.739
Δ.19	21.52	0.800	Ρευματοδότες	1	H07V-U	2.5		19.50	0.964	18.80	16	3.478
Δ.20	65.99	1.150	Φωτισμός	1	H07V-U	1.5		14.50	0.964	13.98	10	5.000

Πίνακας 7: Υπολογισμοί Ηλεκτρικής Εγκατάστασης

Ανάλογα με τον τύπο καλωδίου απαιτούνται:

<b>1. Καλώδιο τύπου J1VV-R</b> 50m διατομής 5x35 mm <sup>2</sup> 90m διατομής 5x25 mm <sup>2</sup> 60m διατομής 5x16 mm <sup>2</sup> 15m διατομής 5x6 mm <sup>2</sup> 15m διατομής 5x2.5 mm <sup>2</sup>	<b>2. Καλώδιο τύπου H07V-U</b> 1100m 3x1.5mm <sup>2</sup> 1190m 3x2.5mm <sup>2</sup> 350m 3x4.0mm <sup>2</sup> 30m 3x6.0mm <sup>2</sup>
---	---

#### Μεταλλική εσχάρα καλωδίων

Για την στήριξη και όδευση των καλωδίων στην οροφή θα τοποθετηθεί μεταλλική διάτρητη εσχάρα από γαλβανισμένο χάλυβα κατά EN 10327. Το πάχος της λαμαρίνας θα είναι 0,6mm και η διατομή θα έχει πλάτος τουλάχιστον 100mm και ύψος 50mm. Το συνολικό μήκος της εσχάρας είναι 500m. Στην τιμή περιλαμβάνεται η προμήθεια, μεταφορά και τοποθέτηση της σχάρας, η τοποθέτηση των καλωδίων μέσα σε αυτή καθώς και κάθε υλικό και εξάρτημα για την στήριξη της στην οροφή.

Στην τιμή περιλαμβάνεται η προμήθεια, μεταφορά και η πλήρης και ολοκληρωμένη εγκατάσταση των αγωγών ρεύματος για το κτίριο, συμπεριλαμβανομένων όλων των υλικών και μικροϋλικών (κοχλίες, μούφες, μονωτικά πάσης φύσεως, ειδικά στηρίγματα, κ.τ.λ.), η διαμόρφωση και σύνδεση των άκρων (σε κυτία και εξαρτήματα της εγκατάστασης), η προμήθεια και τοποθέτηση της μεταλλικής εσχάρας για τα καλώδια στην οροφή καθώς και οποιαδήποτε εργασία απαιτείται για τη διάνοιξη οπών και αυλάκων σε οποιοδήποτε στοιχείο του κτιρίου.

#### **A.4.3. Διακόπτες και ρευματοδότες**

##### Διακόπτες

Προμήθεια, μεταφορά και εγκατάσταση 59 διακοπών. Συγκεκριμένα

- 16 απλοί διακόπτες
- 36 διακόπτες αλε-ρετούρ
- 7 διακόπτες κομιτατέρ

Στην τιμή περιλαμβάνεται η προμήθεια, προσκόμιση, και εγκατάσταση των διακοπών και όλα τα απαραίτητα μικροϋλικά για την εγκατάσταση, σύνδεση, και παράδοση σε λειτουργία.

##### Ρευματοδότες

Προμήθεια, μεταφορά και εγκατάσταση συνολικά 87 ρευματοδοτών. Συγκεκριμένα

- 8 Πρίζες Σούκο στεγανές 16A, με κυτίο και πλαίσιο και προστασία τουλάχιστον IP55
- 66 Πρίζες Σούκο μονές 16A, με κυτίο και πλαίσιο
- 1 Πρίζα Σούκο μονή 10A, με κυτίο και πλαίσιο
- 4 Πρίζες Σούκο διπλές 16A, με κυτίο και πλαίσιο
- 9 Πρίζες Σούκο τριπλές 16A με κυτίο και πλαίσιο

Στην τιμή περιλαμβάνεται η προμήθεια, προσκόμιση, και εγκατάσταση των ρευματοδοτών και όλα τα απαραίτητα μικροϋλικά για την εγκατάσταση, σύνδεση, και παράδοση σε λειτουργία.

#### **A.4.4. Φωτιστικά**

118 φωτιστικά οροφής απλά

Θα τοποθετηθούν στους εσωτερικούς χώρους του κτιρίου. Θα περιλαμβάνουν λαμπτήρα τεχνολογίας LED με ουδέτερο λευκό χρώμα φωτός, με διάρκεια ζωής τουλάχιστον 50000 ώρες, ισχύος τουλάχιστον 30W,



3 φωτιστικά οροφής στεγανά

Θα ισχύουν ότι και για τα παραπάνω με τη διαφορά ότι τα φωτιστικά αυτά θα είναι στεγανά με δείκτη προστασίας από IP20 έως IP43

57 επιτοίχια φωτιστικά στεγανά. 47 από αυτά θα τοποθετηθούν στο εξωτερικό του κτιρίου και θα είναι με δείκτη προστασίας τουλάχιστον IP65. Θα είναι τύπου απλικά, τεχνολογίας LED 12W, με θερμοκρασία χρώματος 3000K (θερμό φως) και το υλικό κατασκευής θα είναι πλαστικό. Επιπλέον, 10 επιτοίχια φωτιστικά θα τοποθετηθούν και στις εσωτερικές σκάλες, τα οποία θα είναι επίσης απλικά, με λαμπτήρα LED 6W σε θερμό λευκό φως και πλαστικά.

10 επιτοίχια φωτιστικά τα οποία θα τοποθετηθούν στους χώρους των WC. Τα φωτιστικά θα είναι τύπου απλικά με λαμπτήρα LED ισχύος τουλάχιστον 8W σε θερμό λευκό φως, με δείκτη προστασίας τουλάχιστον IP43

4 επιτοίχιοι προβολείς, που θα τοποθετηθούν εξωτερικά του κτιρίου. Θα φέρουν βραχίονα στήριξης με ευρεία περιοχή περιστροφής. Θα είναι αδιάβροχοι με δείκτη προστασίας IP65 και θα έχει τα ακόλουθα τεχνικά χαρακτηριστικά: Λαμπτήρας τύπου LED, ισχύς 30W, διάρκεια ζωής τουλάχιστον 50000 ώρες, θερμοκρασία χρώματος 6500K, πλαίσιο από αλουμίνιο και χρώμα καλύμματος επιλογής της επίβλεψης.

9 φωτιστικά spot οροφής τα οποία θα τοποθετηθούν στην κεντρική είσοδο του κτιρίου. Θα πρόκειται για φωτιστικά με λαμπτήρες LED ισχύος τουλάχιστον 3W το κάθε ένα και δείκτη προστασίας IP55.

*Στην τιμή περιλαμβάνεται η προμήθεια, προσκόμιση, και εγκατάσταση των παραπάνω φωτιστικών μαζί όλα τα απαραίτητα υλικά και εργασίες για την πλήρη εγκατάσταση τους, τη σύνδεση με το ηλεκτρικό δίκτυο και παράδοση σε λειτουργία.*

#### **A.4.4. Ηλεκτρομηχανολογικός εξοπλισμός**

##### Απαγωγός εστία

Χώρο Πλυσίματος 2 στον όροφο του κτιρίου θα εγκατασταθεί έπιπλο – απαγωγός. Η εστία θα συνδεθεί με το ηλεκτρικό, υδροδοτικό και αποχετευτικό δίκτυο του κτιρίου. Θα αποτελείται από τα δύο βασικά μέρη: α) τον πάγκο εργασίας με το κομοδίνο και β) τον κλωβό εργασίας με το σύστημα αναρρόφησης.

Αναλυτικότερα:

α) Ο πάγκος εργασίας έχει μεταλλικό σκελετό ο οποίος είναι βαμμένος ηλεκτροστατικά. Πέραν της βαφής, τα μεταλλικά μέρη θα έχουν υποστεί αντισκωρίαση, αποκάρωση και φωσφάτωση. Η επιφάνεια εργασίας που θα έχει διαστάσεις περίπου 1.50m x 0.80m x 2.40m θα είναι κατασκευασμένη από Stoneware. Κάτω από την επιφάνεια εργασίας και στην όψη του πάγκου τοποθετείται το πάνελ με τα χειριστήρια νερού και γκαζιού καθώς και ηλεκτρικός πίνακας. Το ηλεκτρικό σύστημα θα περιλαμβάνει: γενικό ασφαλειοδιακόπτη, πρίζες Σούκο (δύο), διακόπτη φωτισμού, διακόπτη ON – OFF για τον απορροφητήρα, και ασφάλειες των πριζών, του φωτιστικού, και του απορροφητήρα. Κάτω από το πάνελ τοποθετείται ένα δίφυλλο ντουλάπι μελαμίνης με ένα ράφι αναρτώμενο στον σκελετό.

β) Ο κλωβός έχει και αυτός μεταλλικό σκελετό όπως και ο πάγκος (έχει υποστεί την ίδια διαδικασία βαφής) και αποτελείται από δύο τοιχώματα. Εσωτερικά (πλάτη, πλαϊνά, οροφή) επενδεδυμένος εξ' ολοκλήρου με βακελίτη, ανθεκτικό σε χημικούς διαλύτες. Εσωτερικά στην πλάτη υπάρχει διάταξη με διπλή πλάτη για την απορρόφηση των βαρέων αερίων. Στην πλάτη βρίσκονται και οι κρουνοί νερού & γκαζιού. Εξωτερικά οι δύο πλευρές του έχουν κάλυμμα από μελαμίνη με σόκορο P.V.C. Στην οροφή του κλωβού υπάρχει το στόμιο εξόδου των αερίων και το φωτιστικό σώμα, που δεν έρχεται σε επαφή με τα αέρια.

Στην όψη του κλωβού υπάρχει ένα σταθερό τμήμα από βακελίτη και ένα κινητό κρύσταλλο 6mm ασφαλείας (τρίπλεξ) για την μη εκτίναξη θρύψαλων σε περίπτωση έκρηξης. Το κινητό κρύσταλλο (πόρτα) σταθεροποιείται σε οποιοδήποτε επιθυμητό ύψος, με σύστημα αντιβάρων. Ο απορροφητήρας της εστίας θα είναι εξωτερικής ροής, αντιακρηκτικού τύπου, από πολυπροπυλένιο (PP) και φτερωτή από P.V.C. με περίβλημα αντιστατικό για να μη δημιουργείται στατικός ηλεκτρισμός και θα είναι μεγίστης απορρόφησης 2.300m<sup>3</sup>/h. Θα έχει ρυθμιστή στροφών και θα είναι χαμηλού θορύβου κάτω από <60db, θα είναι υψηλής στατικής πίεσης. Η εστία θα φέρει INVERTER το οποίο θα ρυθμίζει τις στροφές του κινητήρα από 0 έως το μέγιστο, θα παρέχει θερμική προστασία του κινητήρα και θα παρέχει την δυνατότητα ακαριαίου σταματήματος του κινητήρα.

*Στην τιμή περιλαμβάνεται η προμήθεια, μεταφορά, τοποθέτηση και σύνδεση της εστίας με το ηλεκτρικό, υδροδοτικό και αποχετευτικό δίκτυο καθώς και κάθε υλικό, εργαλείο και εργασία για την έντεχνη ολοκλήρωση του έργου.*

#### Σύστημα απαγωγών

Στον όροφο του κτιρίου θα διαμορφωθούν χώροι με πάγκους για τη διαλογή αρχαιολογικών ευρημάτων. Σε αυτούς τους χώρους θα εγκατασταθεί σύστημα απαγωγών για την απομάκρυνση της σκόνης. Το συγκεκριμένο σύστημα αποτελείται από τον κινητήρα, τους αγωγούς στην οροφή και τους βραχίονες.

Απαιτείται η τοποθέτηση συνολικά 3 κινητήρων μεγάλης απορροφητικής ικανότητας (τουλάχιστον 2800 m<sup>3</sup>/h) και ικανοποιητικής ισχύος (0,75kW ή μεγαλύτερης). Ο κάθε κινητήρας θα τοποθετηθεί μέσα σε κιβώτιο το οποίο θα προσαρτηθεί με πλαίσιο πάνω στον τοίχο, εξωτερικά του κτιρίου, ενώ θα είναι εξοπλισμένος και με ειδικό προφίλτρο. Για κάθε κινητήρα, επίσης, θα υπάρχει και ένας πίνακας ελέγχου ο οποίος θα φέρει την οθόνη χειρισμού η οποία θα επιτρέπει την αυξομείωση των στροφών του κινητήρα. Οι πίνακες ελέγχου θα τοποθετούνται πάνω από τους πάγκους.

Όσον αφορά τους βραχίονες, θα βρίσκονται πάνω από τους πάγκους. Θα υπάρχουν δυο βραχίονες πάνω από κάθε πάγκο. Συνολικά θα απαιτηθούν 12 βραχίονες. Θα έχουν μεγάλη ακτίνα (περίπου 2 μέτρα) και θα είναι διαμέτρου Φ100.

Τέλος οι σωληνώσεις (αγωγοί αερισμού) στην οροφή πάνω από τους πάγκους θα είναι διαμέτρου Φ200 και συνολικού μήκους 70m.

*Στην τιμή περιλαμβάνεται η προμήθεια μεταφορά και τοποθέτηση των κινητήρων, των πινάκων ελέγχου, των αγωγών αερισμού και των βραχιόνων, η στερέωση των αγωγών στην οροφή και η σύνδεση τους με τους βραχίονες πάνω από τους πάγκους, η σύνδεση των κινητήρων με το ηλεκτρικό δίκτυο του κτιρίου, όλες οι εργασίες διάνοξης οπών σε δομικά στοιχεία του κτιρίου για την όδευση των αγωγών και σωληνώσεων, καθώς και κάθε είδους μικροϋλικό και εργασία που απαιτείται για την έντεχνη ολοκλήρωση του έργου.*

#### **A.5. Προμήθεια, μεταφορά και τοποθέτηση ηλεκτρικού δικτύου ασθενών ρευμάτων**

Στις υπό εκσυγχρονισμό αποθήκες του Κάτω Κάστρου Μυτιλήνης θα εγκατασταθεί σύστημα καλωδίωσης για την κάλυψη αναγκών σε μετάδοση φωνής (voice), δεδομένων (data), φύλαξης και ανίχνευσης - αναγγελίας πυρκαγιάς. Τα συστήματα μετάδοσης φωνής και δεδομένων θα αξιοποιούν την πλέον πρόσφατη τεχνολογία για την ταχύτατη μετάδοση μεγάλων ποσοτήτων πληροφοριών σε τοπικά και υπεροπτικά δίκτυα.

Η είσοδος και έξοδος πληροφοριών δεδομένων και φωνής θα γίνεται μέσω δικτύων από τετράζευγα καλώδια χαλκού για δεδομένα, καθώς στην εγκατάσταση προβλέπεται να τοποθετηθεί τηλεφωνικό κέντρο IP. Το καλώδιο που θα χρησιμοποιηθεί από τον καταναμητή του μέχρι της τελικής πρίζας μετάδοσης φωνής και δεδομένων θα είναι FTP 4x23AWG cat.6.

#### **A.5.1 Κλειστό κύκλωμα τηλεόρασης (CCTV)**

##### Καλώδιο κυκλώματος

Θα αποτελείται από κάμερες υψηλής ευκρίνειας που θα συνδέονται με καλώδιο που αποτελείται από ένα ομοαξονικό Φ0,80 mm με μόνωση και αντίσταση 75 +/-3 Ohm (BIOKAL Vector HD 900 ή ισοδύναμο ως προς τα χαρακτηριστικά). Ο εσωτερικός αγωγός του θα είναι χάλκινος, μονόκλωνος, διαμέτρου 0,75 mm, με μόνωση πολυαιθυλενίου. Η θωράκιση θα είναι από ταινία χαλκού ή αλουμινίου και πλέγμα χάλκινο επιψευδαργυρωμένο ή αλουμινίου. Η εξωτερική επένδυση θα είναι από άσπρο P.V.C. Η απόσβεση του καλωδίου ανά 100 μέτρα μήκους για τις διάφορες συχνότητες του μεταφερομένου σήματος και για θερμοκρασία 20°, δεν πρέπει να ξεπερνάει τις τιμές του πιο κάτω πίνακα:

50	MHz	6	dB
100	MHz	8	dB
200	MHz	12	dB
400	MHz	16	dB
600	MHz	21	dB
800	MHz	24	dB

Απαιτούνται συνολικά 1200 m καλωδίου

Η προμήθεια και τοποθέτηση των καμερών υψηλής ευκρίνειας καθώς και των καταγραφικών (DVR) δεν αποτελούν υποχρέωση του αναδόχου.

*Στην τιμή περιλαμβάνεται η προμήθεια, μεταφορά, και τοποθέτηση των καλωδίων που περιγράφησαν παραπάνω, κάθε υλικό για τη σύνδεση και ολοκληρωμένη εγκατάσταση των καλωδίων και οποιαδήποτε εργασία απαιτείται για τη διάνοιξη οπών και αυλάκων σε οποιοδήποτε στοιχείο του κτιρίου με σκοπό την έντεχνη ολοκλήρωση του έργου.*

#### **A.5.2 Δίκτυο συναγερμού**

Σε όλους τους χώρους των Αποθηκών θα εγκατασταθεί σύστημα συναγερμού με μαγνητικούς ανιχνευτές στις πόρτες και τα παράθυρα, ανιχνευτές κίνησης και θραύσης κρυστάλλων. Υποχρέωση όμως του αναδόχου είναι η εγκατάσταση των καλωδίων και όχι των ανιχνευτών και των αισθητήρων.

Οι ανιχνευτές θα τροφοδοτούνται από τον κεντρικό πίνακα συναγερμού με καλώδια LiYY 2x1.0mm<sup>2</sup> (2x22AWG) για τους αισθητήρες των ανοιγμάτων και LiYY 3x1.0mm<sup>2</sup> (2x22AWG) για τους αισθητήρες κίνησης και θραύσης κρυστάλλων. Συγκεκριμένα απαιτούνται:

56 m καλωδίου LiYY 2x1.0mm<sup>2</sup> (2x22AWG)

222m καλωδίου LiYY 3x1.0mm<sup>2</sup> (2x22AWG) για τους ανιχνευτές θραύσης κρυστάλλων

181m καλωδίου LiYY 3x1.0mm<sup>2</sup> (2x22AWG) για τους ανιχνευτές κίνησης

Ο Κεντρικός πίνακας συναγερμού είναι τοποθετημένος στο χώρο των Η/Μ Εγκαταστάσεων 1 και σε αυτόν θα γίνει ο διαχωρισμός των ανιχνευτών σε ζώνες ανά λειτουργικό χώρο. Ακόμα, θα εγκατασταθεί φαροσειρήνα, που θα ενεργοποιείται σε περίπτωση παραβίασης, ενώ σε κάθε όροφο θα υπάρχει υποπίνακας συναγερμού. Επίσης δίπλα από κάθε είσοδο θα τοποθετηθούν πίνακες χειρισμού, ώστε να μπορεί να ενεργοποιείται και να απενεργοποιείται ο συναγερμός.

Στην τιμή περιλαμβάνεται η προμήθεια, μεταφορά και τοποθέτηση των καλωδίων όπως έχουν περιγραφεί στο παρόν άρθρο, η σύνδεση και στερέωση τους, καθώς και του κεντρικού πίνακα μαζί με τους υποπίνακες και τις τερματικές αντιστάσεις. Συμπεριλαμβάνεται κάθε υλικό και εργασία για την έντεχνη ολοκλήρωση του έργου.

### A.5.3 Δίκτυο μεταφοράς δεδομένων και φωνής (Data – Voice)

Το δίκτυο ξεκινάει από τα καλώδια σύνδεσης των κατανεμητών που βρίσκονται στο χώρο Η/Μ Εγκαταστάσεις 1. Η εγκατάσταση για τη μεταφορά δεδομένων και φωνής περιλαμβάνει:

- Το σημείο σύνδεσης του δικτύου των Αποθηκών με το δίκτυο του τηλεφωνικού παρόχου. Για τη σύνδεση θα απαιτηθούν 12 m καλωδίου PET 2x2x0.60mm
- Τους κατανεμητές που υποδέχονται το σήμα και το διανέμουν
- Τα δίκτυα καλωδιώσεων που οδεύουν μέσα από σωλήνες. Συγκεκριμένα θα απαιτηθούν 360m καλώδιο για τη γραμμή μεταφοράς φωνής (VoIP), 230m για τη γραμμή μεταφοράς δεδομένων (Data) δημοσίου δικτύου και 30m για τη γραμμή μεταφοράς δεδομένων (Data) όπως φαίνονται και στα σχέδια που συνοδεύουν την ηλεκτρομηχανολογική μελέτη. Για τα παραπάνω ο τύπος καλωδίου θα είναι FTP 4x23AWG cat.6
- Πρίζες Data και Voice. Απαιτούνται 12 πρίζες μεταφοράς φωνής (VoIP), 1 πρίζα μεταφοράς δεδομένων (Data)
- Την γείωση της εγκατάστασης
- Τις πιστοποιήσεις των εγκαταστάσεων

Η είσοδος και έξοδος πληροφοριών δεδομένων και φωνής θα γίνεται μέσω δικτύων από τετράζευγα καλώδια χαλκού για δεδομένα, καθώς στην εγκατάσταση προβλέπεται να τοποθετηθεί τηλεφωνικό κέντρο IP. Το καλώδιο που θα χρησιμοποιηθεί από τον κατανεμητή του μέχρι της τελικής πρίζες μετάδοσης φωνής και δεδομένων θα είναι FTP 4x23AWG cat.6.

### A.6 Θέρμανση – Ψύξη κτιρίου

Στο κτίριο αποθηκών Σαπλιτζά του Κάτω Κάστρου Μυτιλήνης θα εγκατασταθεί σύστημα θέρμανσης - ψύξης για την κάλυψη των θερμικών και ψυκτικών αναγκών των αποθηκών, καθώς και των χώρων που θα χρησιμοποιούνται από το προσωπικό και τους επισκέπτες. Το παρόν σύστημα θα τροφοδοτείται από Αντλία Θερμότητας (Heat Pump) τύπου VRV ή VRF (μεταβαλλόμενου ψυκτικού όγκου). Σύμφωνα με τη μελέτη θέρμανσης – ψύξης του κτιρίου θα απαιτηθεί αντλία θερμότητας με τα εξής χαρακτηριστικά:

Outdoor unit (Εξωτερική μονάδα)	-	REYAQ12P
Cooling capacity ( $Q_{\psi\upsilon\chi\epsilon}$ )	kW	33.5
Heating capacity ( $Q_{\theta\epsilon\rho\mu}$ )	kW	37.5
EER (Βαθμός ενεργειακής απόδοσης)	W/W	3.84
COP (Συντελεστής απόδοσης)	W/W	4.24
Dimension (ΥψοςxΠλάτοςxΒάθος)	mm	1.680x1.300x765
Liquid pipe (Σωλήνας υγρού)	mm	12.7
Gas pipe (Σωλήνας αερίου)	mm	28.6
HP/LP gas pipe (Εξερχόμενο αέριο)	mm	19.1
Total piping system actual length (Συνολικό μήκος σωληνώσεων)	m	300
Electrical power supply (Phase/Frequency/Voltage) Τροφοδοσία ισχύος (Φάση/Συχνότητα/Τάση)	-/Hz/V	3/50/380-415
Maximum fuse amps	A	20

Πίνακας 8: Χαρακτηριστικά αντλίας Θερμότητας

Η εξωτερική μονάδα θα είναι συνδεδεμένη με συνολικά 17 εσωτερικές (τερματικές) μονάδες οι οποίες θα τοποθετηθούν στις θέσεις που υποδεικνύονται στο τεύχος και στα σχέδια της ηλεκτρομηχανολογικής μελέτης. Για τη σύνδεση των τερματικών μονάδων με την κεντρική εξωτερική μονάδα απαιτούνται: 30m γραμμής εκκένωσης αερίου (Discharge Gas Pipe) διαμέτρου 19.1mm, 220m γραμμής υγρού (Liquid Pipe) διαμέτρου 12.7mm και 220m γραμμής (Gas Pipe) διαμέτρου 28.6mm. Ακολουθεί πίνακας με τα χαρακτηριστικά των μονάδων:

Indoor unit	-	FTXS20J	FTXS35J	FTXS42J	
<b>Αριθμός μονάδων</b>	<b>τεμάχια</b>	<b>7</b>	<b>7</b>	<b>3</b>	
Dimensions (HxDxW)	mm	295x800x215	2295x800x215	295x800x215	
Air flow rate (High / Nominal / Low / Low Silent)	Cooling	m <sup>3</sup> /mm	9.4/7.4/5.5/4.1	11.4/8.7/5.8/4.4	11.3/9.0/6.8/5.9
	Heating		9.9/8.2/6.6/6.2	12.4/9.5/6.8/6.6	12.2/9.7/7.3/6.4
Liquid pipe	mm	6.35	6.35	9.52	
Gas pipe	mm	12.7	12.7	15.9	
Electrical power supply (Phase/Frequency/Voltage)	-/Hz/V	1/50/220-240	1/50/220-240	1/50/220-240	
Maximum fuse amps	A	16	16	16	

Πίνακας 9: Χαρακτηριστικά εσωτερικών μονάδων

Επίσης, απαιτούνται και συνολικά 6 συσκευές εναλλαγής θέρμανσης – ψύξης των ομαδοποιημένων τερματικών μονάδων με τα εξής χαρακτηριστικά:

Indoor unit	-	BSVQ100P8
Dimensions (HxWxD)	mm	207x388x326
Outdoor unit liquid pipe	mm	9.5
Outdoor unit gas pipe	mm	15.9
Outdoor unit discharge gas pipe	mm	12.7
Indoor unit liquid pipe	mm	9.5
Indoor unit gas pipe	mm	15.9
Electrical power supply (Phase/Frequency/Voltage)	-/Hz/V	1/50/220-240
Maximum fuse amps	A	16

Πίνακας 10: Χαρακτηριστικά συσκευών εναλλαγής

Τέλος, σημειώνεται ότι οι χώροι W.C. A.M.E.A., W.C. επισκεπτών, κουζινάκι, W.C., κουζίνα και W.C. προσωπικού δεν θα ψυχθούν και επομένως δεν θα συμπεριληφθούν στο σύστημα VRV-VRF. Η θέρμανση αυτών θα γίνει με τοπικές ηλεκτρικές θερμαντικές μονάδες που θα ελέγχονται μέσω τοπικού θερμοστάτη. Οι βοηθητικοί χώροι και τα μηχανοστάσια δεν θα θερμανθούν ούτε θα ψυχθούν. Οι χώροι των μηχανοστασίων θα αερίζονται επαρκώς μέσω θυρίδων αερισμού για την επαρκή ψύξη των μηχανημάτων.

Για τις ανάγκες της θέρμανσης, επιπρόσθετα από τις εσωτερικές μονάδες θα απαιτηθούν 7 ηλεκτρικά σώματα – θερμοπομποί, ισχύος 2000W, με 3 βαθμίδες θέρμανσης (χαμηλή, μεσαία, υψηλή) για εξοικονόμηση κατανάλωσης, καθώς και 5 αφυγραντήρες. Ο κάθε αφυγραντήρας θα είναι για μεγάλους χώρους (100 – 120 m<sup>2</sup>) και θα έχει δυνατότητα αφύγρανσης περίπου 20lt/24h.

Στην τιμή περιλαμβάνεται η προμήθεια, μεταφορά της εξωτερικής μονάδας και των τερματικών μονάδων μαζί με όλα τα υλικά, όργανα και εξαρτήματα, μονώσεις, ηλεκτρική καλωδίωση και συνδεσμολογία, χειριστήριο καθώς και η πλήρης εργασία τοποθέτησης, σύνδεσης και εγκατάστασης για την ομαλή και αυτόματη λειτουργία. Όπου απαιτηθεί η διάνοιξη οπών θα πρέπει να γίνει πλήρης αποκατάσταση και μόνωση αυτών μετά το πέρας των εργασιών με κατάλληλα υλικά. Επιπροσθέτως στην τιμή περιλαμβάνεται η διαμόρφωση βάσης έδρασης της αντλίας θερμότητας από μικρή πλάκα σκυροδέματος οπλισμένη με μεταλλικό πλέγμα και η περίφραξη και στέγαση της αντλίας.

## **[B] ΤΕΧΝΙΚΕΣ ΠΡΟΔΙΑΓΡΑΦΕΣ**

Οι εργασίες εγκατάστασης των ειδών υγιεινής, του δικτύου των σωληνώσεων και του ηλεκτρικού δικτύου θα εκτελεσθούν σύμφωνα με τις διατάξεις των ισχυόντων κανονισμών του ελληνικού κράτους, τις υποδείξεις του κατασκευαστή και του επιβλέποντος μηχανικού καθώς και τους κανόνες της τεχνικής και της εμπειρίας. Οι εργασίες θα γίνουν με επιμέλεια ώστε να ελαχιστοποιηθούν όσο το δυνατό περισσότερο οι φθορές των δομικών στοιχείων του κτιρίου. Οι διατρήσεις πλακών, τοίχων και τυχόν λοιπών φερόντων στοιχείων του κτιρίου για την τοποθέτηση υδραυλικών υποδοχέων ή διέλευσης σωληνώσεων θα εκτελούνται πάντα μετά από έγκριση του επιβλέποντος μηχανικού. Οι κανονισμοί με τους οποίους πρέπει να συμφωνούν τα τεχνικά στοιχεία των μηχανημάτων, συσκευών και υλικών των διαφόρων εγκαταστάσεων, αναφέρονται στην τεχνική έκθεση και στις επιμέρους προδιαγραφές των υλικών. Όλα τα υλικά που πρόκειται να χρησιμοποιηθούν για την εκτέλεση του έργου, θα πρέπει να είναι καινούργια, τυποποιημένα προϊόντα πιστοποιημένων κατασκευαστών, χωρίς ελαττώματα, να έχουν τις διαστάσεις και το βάρος που προβλέπεται από τους κανονισμούς, όταν αυτά δεν καθορίζονται από τις προδιαγραφές. Όλοι οι όροι και οι τεχνικές προδιαγραφές αποτελούν ουσιώδη στοιχεία, τα οποία οφείλει να λάβει υπόψη ο κάθε προσφέρων και να εναρμονίσει την προσφορά του.

Πριν από την προμήθεια του ηλεκτρομηχανολογικού εξοπλισμού ο Ανάδοχος θα πρέπει να υποβάλει προς έγκριση στην Υπηρεσία τα τεχνικά στοιχεία όλων των βασικών μηχανημάτων, συσκευών και οργάνων (εργοστάσιο κατασκευής, τύπος, υλικά κατασκευής, τεχνικά χαρακτηριστικά, πιστοποιητικά προγενέστερης επιτυχούς εφαρμογής τους κλπ.), από τα οποία θα πρέπει να προκύπτει ότι ο εξοπλισμός ο οποίος προτείνει ανταποκρίνονται πλήρως προς τις απαιτήσεις της μελέτης. Κάθε υλικό ή εξοπλισμός υπόκειται στην έγκριση της Διευθύνουσας Υπηρεσίας, που έχει το δικαίωμα απόρριψης οποιουδήποτε υλικού που η ποιότητα ή τα ειδικά χαρακτηριστικά του κρίνονται μη συμμορφούμενα με τις τεχνικές προδιαγραφές ή ανεπαρκή για την καλή λειτουργία του όλου έργου και την ασφάλεια και υγιεινή των εργαζομένων.

Ο Ανάδοχος είναι υποχρεωμένος για κάθε υλικό και εξοπλισμό να υποβάλλει στην Διευθύνουσα Υπηρεσία, σε ειδικό πίνακα, τις προδιαγραφές βάσει των οποίων προσδιορίζονται:

- ο κατασκευαστής και ο τύπος
- η ποιότητα των υλικών κατασκευής
- η διαδικασία και οι προδιαγραφές κατασκευής του
- οι διαστάσεις του
- οι αποδεκτές ανοχές κατασκευής του
- οι δοκιμές και ο έλεγχος απόδοσής του
- ο τρόπος εγκατάστασής του
- οι δοκιμές λειτουργίας του

καθώς επίσης να προσκομίσει και τεχνικά φυλλάδια με τα παραπάνω στοιχεία των κατασκευών, πριν από την παραγγελία ή προσκόμιση οποιουδήποτε υλικού στο εργοτάξιο.



Για τα τεχνικά φυλλάδια επισημαίνονται τα ακόλουθα :

- i. Τα τεχνικά φυλλάδια (brochures) είναι επιθυμητό να είναι στην Ελληνική γλώσσα, αλλά μπορεί να είναι στη Αγγλική γλώσσα ανεξαρτήτως της χώρας προέλευσης του εξοπλισμού.
- ii. Σε περίπτωση που τα τεχνικά φυλλάδια περιέχουν και άλλους τύπους εκτός του προτεινόμενου τότε ο προσφερόμενος τύπος θα επισημαίνεται κατάλληλα.
- iii. Στα Τεχνικά φυλλάδια δεν επιτρέπονται πρόσθετα στοιχεία ή διορθώσεις, χωρίς την συγκατάθεση του κατασκευαστή.

## **B.1 Δίκτυο αποχέτευσης**

### **B.1.1 Σωληνώσεις δικτύου αποχέτευσης**

Για δίκτυα μεταφοράς κτιριακών αποχετευτικών λυμάτων εφαρμόζονται οι σειρές των παρακάτω προτύπων:

- ΕΛΟΤ EN 1329 για συστήματα πλαστικών σωληνώσεων για δίκτυα αποχέτευσης υγρών αποβλήτων εντός κτιριακών εγκαταστάσεων από μη πλαστικοποιημένο πολυβινυλοχλωρίδιο (PVC-U).
- ΕΛΟΤ EN 1451 για συστήματα πλαστικών σωληνώσεων για δίκτυα κτιριακών ή δίκτυα αποχετεύσεων εσωτερικών χώρων από πολυπροπυλένιο (PP).
- ΕΛΟΤ EN 1453 για συστήματα πλαστικών σωληνώσεων δομημένου τοιχώματος για κτιριακές αποχετεύσεις εσωτερικών χώρων από μη πλαστικοποιημένο πολυβινυλοχλωρίδιο (PVC-U).

Για δίκτυα μεταφοράς αποχετευτικών λυμάτων και υπογείων αποχετεύσεων εφαρμόζονται οι σειρές των παρακάτω προτύπων:

- ΕΛΟΤ EN 1401 για συστήματα πλαστικών σωληνώσεων υπόγειων αποχετεύσεων και αποστραγγίσεων, χωρίς πίεση από μη πλαστικοποιημένο πολυβινυλοχλωρίδιο (PVC-U).
- ΕΛΟΤ EN 14364 για συστήματα πλαστικών σωληνώσεων για αποστράγγιση και αποχέτευση, με ή χωρίς πίεση από θερμοσκληρυνόμενα πλαστικά ενισχυμένα με γυαλί (GRP) βασισμένα σε ρητίνη ακόρεστου πολυεστέρα (UP).

Οι υπό προμήθεια σωλήνες αποχέτευσης θα είναι πρόσφατης παραγωγής και αρίστης κατασκευής και πρέπει να φέρουν σήμανση **CE** η οποία θα τοποθετείται με ορατό και ευανάγνωστο τρόπο. Η σήμανση επί των σωλήνων θα περιλαμβάνει επίσης στοιχεία όπως: εμπορική ονομασία προϊόντος, διάμετρος, πάχος τοιχωμάτων, πίεση λειτουργίας, είδος πρώτης ύλης και ημερομηνία παραγωγής.

Η επιφάνεια των σωλήνων πρέπει να είναι ομοιογενής, λεία και ομοιόμορφη. Κουλούρες ή σωλήνες στις οποίες υπάρχουν περιοχές με ανωμαλίες χύτευσης ή / και εκδορές έτσι ώστε να εμφανίζεται μειωμένο πάχος τοιχώματος, μικρότερο από το οριζόμενο στα σχετικά πρότυπα, απορρίπτονται ως ΑΠΑΡΑΔΕΚΤΕΣ με υποχρέωση άμεσης αντικατάστασης. Οι σωλήνες πρέπει να δέχονται κοπή και διάτρηση, να είναι ευθύγραμμοι και να έχουν κατά το δυνατόν κυκλική κάθετη τομή, με άκρα κομμένα κάθετα στον άξονα του σωλήνα χωρίς να παρουσιάζουν θραύσματα και ανωμαλίες επεξεργασίας.

Η ποιότητα των σωλήνων και των εξαρτημάτων από σκληρό PVC – U υπόκειται στον έλεγχο των διαφόρων κρατικών οργανισμών και καθορίζεται από τα εθνικά και διεθνή πρότυπα και προδιαγραφές. Γι' αυτό ο κατασκευαστής οφείλει να παρακολουθεί την ποιότητα των προϊόντων και να την ελέγχει με τη βοήθεια μεθόδων που περιγράφονται στα ελληνικά και διεθνή πρότυπα (EN, ISO, DIN, BS, κ.τ.λ.

Οι σωλήνες από σκληρό PVC – U θα κατασκευάζονται μόνο από σκληρό χλωριούχο πολυβινύλιο, χωρίς πλαστικοποιητές και υλικά πλήρωσης. Απαγορεύεται η χρησιμοποίηση υλικών με σύνθεση που δεν έχει ελεγχθεί. Οι σταθεροποιητές και άλλα βοηθητικά υλικά εκλέγονται από τον κατασκευαστή των σωλήνων.

Οι ιδιότητες του σκληρού PVC – U που θα χρησιμοποιηθεί για την κατασκευή των σωλήνων πρέπει να ικανοποιούν τις απαιτήσεις των DIN 8061 και DIN 4102.

Το δίκτυο σωληνώσεων αποχετεύσεως των Αποθηκών θα κατασκευασθεί με βάση τους ακόλουθους γενικούς όρους:

- Η διαμόρφωση του δικτύου, η διάμετρος των διαφόρων τμημάτων του και τα υλικά κατασκευής θα είναι σύμφωνα με τα σχέδια, ενώ παράλληλα θα τηρούνται οι διατάξεις των επισήμων κανονισμών του Ελληνικού κράτους για "Εσωτερικές Υδραυλικές Εγκαταστάσεις". Οι πλαστικοί σωλήνες θα είναι σύμφωνα με τους Γερμανικούς κανονισμούς κατασκευής DIN 8061/8062/19531.
- Τα μέσα στο έδαφος, οριζόντια τμήματα του δικτύου θα κατασκευασθούν από πλαστικούς σωλήνες U-PVC 6 atm.
- Οι κατακόρυφες στήλες αποχετεύσεως θα κατασκευασθούν από πλαστικούς σωλήνες U-PVC 6 atm.
- Οι δευτερεύοντες σωλήνες των υποδοχέων ή σιφωνίων δαπέδων θα κατασκευασθούν από πλαστικοσωλήνες.
- Οι δευτερεύοντες σωλήνες αερισμού θα κατασκευασθούν από πλαστικούς σωλήνες U-PVC 4 atm διαστάσεων  $\Phi$  40 mm.
- Οι κατακόρυφες σωλήνες αερισμού του δικτύου θα κατασκευασθούν από πλαστικούς σωλήνες U-PVC 4 atm.
- Οι πλαστικοί σωλήνες και τα ειδικά τεμάχια θα είναι βάρους σύμφωνα προς τους κανονισμούς, ανθεκτικοί, απόλυτα κυλινδρικοί, χωρίς ρηγάτα και με σταθερό πάχος τοιχωμάτων.
- Οι πλαστικοί σωλήνες θα έχουν το πάχος που καθορίζεται στο σχέδιο θα είναι κατά το δυνατό συνεχείς ενώ θα απορρίπτονται τυχόν αδικαιολόγητες ενώσεις. Για τον έλεγχο του πάχους των χρησιμοποιημένων πλαστικοσωλήνων καθορίζεται ότι το ελάχιστο βάρος τους κατά διάμετρο θα είναι:

Διαστάσεις (cm)	Βάρος (kg)
$\Phi$ 32 x 1.8	0.26
$\Phi$ 40 x 1.8	0.33
$\Phi$ 50 x 1.8	0.42
$\Phi$ 63 x 1.8	0.54
$\Phi$ 75 x 1.8	0.64
$\Phi$ 90 x 1.8	0.77
$\Phi$ 100 x 2.1	0.99
$\Phi$ 110 x 2.2	1.16
$\Phi$ 125 x 2.5	1.48
$\Phi$ 140 x 2.8	1.84
$\Phi$ 160 x 3.2	2.41

- Οι συνδέσεις των πλαστικοσωλήνων μεταξύ τους κατά προέκταση ή κατά διακλάδωση θα επιτυγχάνεται με μούφα διαμορφωμένη στο ένα άκρο κάθε σωλήνα και ελαστικό δακτύλιο στεγανότητας στο άλλο άκρο, ο οποίος θα είναι ανθεκτικός στην θερμοκρασία και στα διάφορα λύματα των οικιακών και των περισσότερων βιομηχανικών αποχετεύσεων. Η προσαρμογή ορειχάλκινων εξαρτημάτων σε πλαστικοσωλήνες θα εκτελείται κατά όμοιο τρόπο. Οι συνδέσεις πλαστικοσωλήνων κατά διακλάδωση πρέπει να εκτελούνται λοξά σε γωνία 45 μοιρών, με καμπύλωση του σωλήνα κοντά στο σημείο διακλάδωσης ώστε να διευκολύνεται η ροή των λυμάτων.
- Οι ενώσεις των πλαστικοσωλήνων με σιδηροσωλήνες θα γίνονται με ειδικό ορειχάλκινο κοχλιωτό σύνδεσμο, του οποίου το ένα άκρο θα συνδεθεί στον πλαστικοσωλήνα με τον τρόπο που περιγράφεται παραπάνω, ενώ το άλλο θα κοχλιώνεται στο σιδηροσωλήνα.

- Η προσαρμογή πωμάτων καθαρισμού και άλλων εξαρτημάτων σε πλαστικοσωλήνες πρέπει να εκτελείται με τέτοιο τρόπο ώστε, να αποφεύγεται κατά το δυνατόν ο στροβιλισμός της ροής και η συσσώρευση τυχόν στερεών ουσιών που παρασύρονται από αποχετευτικά νερά.
- Για τη στερέωση πλαστικοσωλήνων σε τοίχους ή δάπεδα, μέσα στα αυλάκια εντοιχισμού τους θα χρησιμοποιείται αποκλειστικά τσιμεντοκονία.
- Οι απολήξεις των κατακόρυφων στηλών αερισμού ή των προεκτάσεων των στηλών αποχετεύσεως πάνω από το δώμα, θα προστατεύονται με κεφαλή από πλέγμα γαλβανισμένου σύρματος. Όπου αυτό είναι αναγκαίο θα προβλεφθούν στόμια καθαρισμού με πώμα κοχλιωτό (τάπες). Οι διάμετροι των στομιών καθαρισμού θα είναι ίσοι με τις διαμέτρους των αντιστοιχών σωλήνων, όπου αυτό είναι δυνατό.
- Οι πλαστικοκατασκευές (π.χ. στραγγιστήρες δαπέδων κλπ) θα κατασκευασθούν από φύλλο πλαστικού πάχους 4 mm. Οι στραγγιστήρες (σιφωνία) θα φέρουν ορειχάλκινες σχάρες διαμέτρου 100 mm. Το συνολικό βάρος με διάφραγμα (κόφτρα), η οποία θα φέρει κοχλιωτή ορειχάλκινη τάπα καθαρισμού Φ 30 και χωρίς την ορειχάλκινη τάπα, θα είναι 1.5 kg. Επειδή τα οικοδομικά υλικά δεν προσβάλλουν τους πλαστικοσωλήνες, δεν είναι αναγκαία η επάλειψή τους με προστατευτικά υλικά.

### **B.1.2 Αντλίες ανύψωσης λυμάτων**

Ειδικώς για τον εξοπλισμό των αντλιών, θα υποβάλλονται από τον Ανάδοχο κατ'ελάχιστο τα ακόλουθα:

- Κατασκευαστής, τύπος & τεχνικά χαρακτηριστικά.
- Χαρακτηριστικές καμπύλες λειτουργίας των αντλιών οι οποίες θα επεκτείνονται σε όλο το πεδίο λειτουργίας και με ένδειξη του σημείου ονομαστικής λειτουργίας, για όλα τα σενάρια λειτουργίας (μια αντλία σε λειτουργία, δύο αντλίες σε παράλληλη λειτουργία κ.ο.κ.).
- Για τους ηλεκτροκινητήρες θα δίνονται η μορφή, ο αριθμός στροφών, η τάση λειτουργίας, ο βαθμός απόδοσης κ.λπ.
- Στοιχεία εγκατάστασης του αντλητικού συγκροτήματος που κατ'ελάχιστο θα περιλαμβάνουν το αναλυτικό σχέδιο της εγκατάστασης της αντλίας με τις βασικές διαστάσεις, το σύστημα ανέλκυσης καθώς και το συνολικό βάρος της αντλίας.
- Βεβαίωση καταλληλότητας από τον κατασκευαστικό / προμηθευτικό οίκο των αντλιών όπου θα δηλώνεται ότι ο σχεδιασμός του αντλιοστασίου σε σχέση με την τροφοδοσία, την έδραση και την εγκατάσταση των αντλητικών συγκροτημάτων στο αντλιοστάσιο - ως θα παρουσιάζεται στα αντίστοιχα σχέδια της μελέτης εφαρμογής / κατασκευαστικής μελέτης του Αναδόχου - εξασφαλίζει την απρόσκοπτη λειτουργία των αντλιών.

Οι αντλίες θα πρέπει να είναι σύμφωνες με τα οριζόμενα στα EN 809 και EN 752-6, ISO EN 9906 Παράρτ. Α, όσον αφορά τα ακάθαρτα και τα λύματα. Όλες οι αντλίες του έργου. Η εγκατάσταση όλου του εξοπλισμού θα γίνει σύμφωνα με τα αναφερόμενα στην μελέτη καθώς επίσης και στις οδηγίες του κατασκευαστή. Η ονομαστική ταχύτητα περιστροφής των αντλιών μεταφοράς των λυμάτων θα είναι μικρότερη από 1.500rpm, σε συχνότητα 50 Hz και τάση 400 V, εκτός από τις αντλίες των αντλιοστασίων προκατασκευασμένου τύπου, όπου η ταχύτητα περιστροφής δύναται να έχει άνω όριο τις 3.000rpm. Ο κινητήρας θα πρέπει να ικανοποιεί τα επίπεδα απόδοσης, σύμφωνα με το εκάστοτε ισχύον πρότυπο IEC/EN 60034-30. Οι αντλίες θα πρέπει να συνοδεύονται από καμπύλες λειτουργίας οι οποίες θα καλύπτουν όλο το εύρος λειτουργίας (χαμηλότερο ή υψηλότερο σημείο λειτουργίας), καθώς επίσης και καμπύλες απόδοσης κινητήρα, σύμφωνα με το ISO 9906.

### **Εφαρμοστέοι Κανονισμοί και Πρότυπα**

#### **Βρετανικά Πρότυπα (BS)**

**499** Μέθοδοι δοκιμών - Αντλίες

**4082** Εξωτερικές διαστάσεις για κατακόρυφες φυγοκεντρικές αντλίες σε σειρά

**5257** Οριζόντιες φυγοκεντρικές αντλίες αξονικής αναρρόφησης

**5316** Δοκιμές παραλαβής για αντλίες φυγοκεντρικές, μικτής ροής και αξονικής ροής.

**Γερμανικό Ινστιτούτο (DIN)**

**1944** Δοκιμές παραλαβής φυγοκεντρικών αντλιών (κανονισμοί VDI για φυγοκεντρικές αντλίες)

**4325** Δοκιμές παραλαβής αντλιών αποθήκευσης., σύμβολα, μονάδες

**45635** Μετρήσεις θορύβου

**622** Αντιτριβικοί (ANTIFRICTION) τριβείς

**3760** Δακτυλιοειδείς στυπιοθλίπτες

**24253** Φυγοκεντρικές αντλίες χαμηλής και μέσης πίεσης

**2532** Μορφές και είδη φλαντζών.

Οι αντλίες θα είναι κατάλληλες για εφαρμογή σε ανεπεξέργαστα λύματα. Βάσει της μελέτης, οι αντλίες μεταφοράς λυμάτων μπορεί να είναι υγρής ή ξηρής εγκατάστασης (για τα αντλιοστάσια προκατασκευασμένου τύπου). Η αντλία υγρής εγκατάστασης θα περιλαμβάνει πέλμα από χυτοσίδηρο και εξαρτήματα στήριξης στους οδηγούς, για να διευκολύνεται η ομαλή και άνετη κίνηση των μονάδων στις τροχιές ανύψωσης, χωρίς κίνδυνο εμπλοκής. Η αντλία ξηρής εγκατάστασης θα εδράζεται σε χυτοσιδηρή βάση (duck foot), προμήθεια του κατασκευαστή, μέσω της οποίας θα συνδέεται στον αγωγό αναρρόφησης. Σε περίπτωση κάθετης τοποθέτησης του αντλητικού συγκροτήματος η καμπύλη αναρρόφησης της αντλίας θα είναι επίσης προμήθεια του κατασκευαστή της αντλίας. Η πτερωτή της αντλίας θα είναι από χυτοσίδηρο DIN GGG50.7 (EN-GJS-500.7) ή GG25 (EN-GJL250), υδροδυναμικά ζυγοσταθμισμένη, χωρίς οξείες στροφές και ανεμπόδιστη ροή (χωρίς εμφράξεις). Η πτερωτή θα μπορεί να χρησιμοποιείται για την άντληση υγρών που περιέχουν στερεά απόβλητα, ινώδη υλικά και άλλες ύλες που περιέχονται σε συνήθη ακάθαρτα νερά (λύματα). Η πτερωτή θα πρέπει να είναι στατικά και δυναμικά ζυγοσταθμισμένη, στερεωμένη στον άξονα με ασφαλή τρόπο, που θα επιτρέπει την εύκολη αποσυναρμολόγηση σε περίπτωση συντήρησης. Ο άξονας θα είναι από ανοξείδωτο χάλυβα, ποιότητας AISI 316 ή καλύτερης. Η αντλία θα είναι εφοδιασμένη με ένα μηχανικό σύστημα στεγανοποίησης άξονα, το οποίο θα αποτελείται από δύο μηχανικούς στυπιοθλίπτες σε σειρά (άνω και κάτω) είτε θα είναι εφοδιασμένη με ένα ενιαίο μπλόκ που θα περιλαμβάνει τους δύο μηχανικούς στυπιοθλίπτες διατεταγμένους εν σειρά, εγκιβωτισμένους σε κλειστό σωληνοειδές προστατευτικό κιβώτιο από ανοξείδωτο χάλυβα. Οι μηχανικοί στυπιοθλίπτες σε κάθε περίπτωση θα είναι δύο και θα λειτουργούν ανεξάρτητα ο ένας από τον άλλο, απομονώνοντας τον κινητήρα από το υδραυλικό τμήμα της αντλίας. Λαμβάνοντας υπόψη ότι λόγω των σταθμών λειτουργίας της παρούσας μελέτης, οι υποβρύχιες αντλίες προβλέπεται να λειτουργούν περιοδικά εκτός υγρού (στην χαμηλότερη στάθμη ο κινητήρας ή μέρος του θα αποκαλύπτεται αφήνοντας εκτεθειμένη την αντλία σε ύψος που εκτιμάται μεγαλύτερο από τα 2/3 του ύψους της αντλίας), η ψύξη του κινητήρα θα πρέπει να επιτυγχάνεται από κατάλληλο κλειστό σύστημα ψύξης με κυκλοφορία κατάλληλου ψυκτικού υγρού, ή εναλλακτικά ο κινητήρας θα είναι κατάλληλα σχεδιασμένος ώστε να εξασφαλίζεται η απαγωγή της θερμότητας χωρίς κίνδυνο υπερθέρμανσης. Οι αντλίες ξηρής εγκατάστασης των αντλιοστασίων προκατασκευασμένου τύπου θα διαθέτουν υποχρεωτικά κλειστό σύστημα ψύξης με κυκλοφορία κατάλληλου ψυκτικού υγρού. Σε κάθε περίπτωση το σύστημα ψύξης θα πρέπει να επαρκεί για συνεχή λειτουργία της αντλίας σε περιβάλλοντα χώρο θερμοκρασίας μέχρι 40°C. Η αντλία πρέπει να είναι εφοδιασμένη θάλαμο λαδιού για το σύστημα στεγανοποίησης του άξονα. Οι τάπες επιθεώρησης του λαδιού θα είναι προσιτές από το εξωτερικό μέρος της αντλίας. Το λάδι του συστήματος στεγανοποίησης δεν θα περιέχει κυκλικούς υδρογονάνθρακες και θα είναι εγκεκριμένο από το FDA ή άλλο διεθνή οργανισμό. Το λάδι θα μπορεί να λιπαίνει επίσης και τους στυπιοθλίπτες. Ο κινητήρας θα μπορεί να λειτουργήσει για ορισμένο χρονικό διάστημα χωρίς λάδι, χωρίς να προκαλείται βλάβη στους στυπιοθλίπτες. Ο κινητήρας θα είναι ασύγχρονος, επαγωγικός, τριφασικός, με βραχυκυκλωμένο δρομέα, εδραζόμενος στην κεφαλή του αντλητικού συγκροτήματος και ενσωματωμένος στο ίδιο κέλυφος με την αντλία. Η κλάση μόνωσης θα είναι τουλάχιστον F και ο βαθμός προστασίας IP 68. Ο κινητήρας θα είναι σχεδιασμένος για συνεχή λειτουργία άντλησης (κατηγορία S1) ρευστών θερμοκρασίας 40oC. Οι κινητήρες των αντλιών θα είναι επαναπεριελίξιμοι χωρίς να είναι συντηγμένοι σε ρητίνη, με το σύρμα περιέλιξης να προστατεύεται από αδιάβροχο επικάλυψη και θα διαθέτουν

αισθητήρια ανίχνευσης θερμοκρασίας σε κάθε φάση για την προστασία από την υπερθέρμανση. Η αντλία θα πρέπει να διαθέτει αισθητήρα για την ανίχνευση πιθανής διαρροής και σε περίπτωση ανίχνευσης υγρασίας ο κινητήρας να τίθεται εκτός λειτουργίας και/ή να ενεργοποιείται συναγερμός. Η αντλία θα πρέπει να συνοδεύεται από τα ηλεκτρονικά συστήματα του κατασκευαστή στα οποία θα συνδέονται όλα τα αισθητήρια. Τα καλώδια θα αποτελούνται από εύκαμπτους χάλκινους αγωγούς μονωμένους και επενδυμένους με μόνωση κατάλληλη για υποβρύχια χρήση. Θα είναι αιωρούμενα, επαρκούς μήκους, ώστε να εκτείνονται από το κουτί διακλάδωσης μέχρι το κουτί σύνδεσης στον κινητήρα. Το μήκος των καλωδίων θα είναι τέτοιο ώστε να υπάρχει τουλάχιστον 2,50 m εύρος από την άνω στάθμη σκυροδέματος του χώρου εγκατάστασης (στέψης επί του εδάφους). Τα καλώδια πρέπει να είναι μονοκόμματα προς τους ηλεκτρικούς πίνακες και να αποφεύγονται οι υπαίθριες συζεύξεις. Όπου αυτές είναι αναπόφευκτες, πρέπει να είναι κατάλληλες για λειτουργία σε συνθήκες καταιγισμού νερού (IP 65). Το κιβώτιο σύνδεσης των καλωδίων πρέπει να είναι ολοκληρωτικά σφραγισμένο, με στυπιοθλίπτη, που θα εμποδίζει της είσοδο υγρού ή υγρασίας. Τα κελύφη της αντλίας και του κινητήρα (ανεξάρτητα συζευγμένα με στεγανή Φλάντζα) και τα κύρια εξαρτήματα της αντλίας θα είναι από φαιό χυτοσίδηρο (grey cast iron) ή ελατό σφαιροειδή χυτοσίδηρο προδιαγραφών κατά DIN GG20 (EN-GJL-200), GG25 (EN-GJL-250) ή GGG50.7 (EN-GJS500.7), με λείες επιφάνειες ελεύθερες από φυσαλίδες ή άλλες ανωμαλίες. Όλα τα εκτεθειμένα παξιμάδια, βίδες και ροδέλες θα είναι από ανοξείδωτο χάλυβα, προδιαγραφών AISI 316 (DIN 1.4401), ASTM A 276/A 182, ή 316 Gr F 316 ή καλύτερης ποιότητας. Το κέλυφος του κινητήρα πρέπει να διαθέτει κατάλληλες υποδοχές ενιαίες με το σώμα της αντλίας για την ανύψωση της αντλίας, στους οποίους θα συνδέεται μόνιμα ανοξείδωτη αλυσίδα ή συρματόσχοινο σε προσπελάσιμο σημείο. Κρίσιμες μεταλλικές επιφάνειες όπου απαιτείται υδατοστεγανότητα θα είναι μηχανικά κατεργασμένες και συναρμολογημένες με στεγανοποιητικούς δακτύλιους. Η συναρμογή τους θα επιτυγχάνεται με ελεγχόμενη επαφή και συμπίεση των στεγανοποιητικών δακτυλίων και στις τέσσερις πλευρές της αύλακάς τους, χωρίς να απαιτείται ειδική ροπή στήριξης στους κοχλίες που ασφαλίζουν τη συναρμογή. Ορθογωνικής διατομής φλάντζες, που απαιτούν ειδική ροπή στρέψης ή στεγανοποιητικές ουσίες δεν θα γίνονται αποδεκτές. Η αντλία πρέπει να διαθέτει έναν ή περισσότερους οδηγούς ανέλκυσης από ανοξείδωτο χάλυβα ποιότητας AISI 316. Οι οδηγοί θα είναι γερά στερεωμένοι μέχρι το άνοιγμα πρόσβασης στο επίπεδο του εδάφους. Η αντλία θα μπορεί να ανυψωθεί έξω από τον θάλαμο χωρίς να χρειάζεται να αποσυνδεθούν οι συνδέσεις στην σωληνογραμμή κατάθλιψης. Πρέπει να υπάρχει αρκετό μήκος αλυσίδας, που θα είναι μόνιμα συνδεδεμένο με την αντλία, για την ανύψωση της αντλίας στο επίπεδο εργασίας. Η αλυσίδα ανέλκυσης (ή το συρματόσχοινο) θα είναι κατασκευασμένη από ανοξείδωτο χάλυβα AISI 316 και θα στηρίζεται επί του ανοίγματος ανέλκυσης της αντλίας στο επίπεδο του εδάφους.

### **B.1.3 ΔΟΚΙΜΕΣ**

#### Δοκιμή Στεγανότητας με αέρα

Η δοκιμή του δικτύου αποχέτευσης με αέρα έχει σκοπό την εξακρίβωση της αεροστεγανότητας της εγκατάστασης, και εκτελείται για όλη την εγκατάσταση ταυτόχρονα. Πρώτα γίνεται η πλήρωση όλων των οσμοπαγίδων με νερό και σφραγίζονται όλες οι απολήξεις των στηλών αποχέτευσης στην οροφή του κτιρίου. Κατόπιν μέσω αντλίας, εισάγεται στην εγκατάσταση αέρας πίεσης 38 mm ΣΥ και στη συνέχεια κλείνει η εισαγωγή αέρα. Για χρονικό διάστημα τουλάχιστον 3 min, η πίεση πρέπει να διατηρηθεί σταθερή.

#### Δοκιμή ικανοποιητικής απόδοσης

Αφού ολοκληρωθεί με επιτυχία η δοκιμή της στεγανότητας, εξακριβώνεται η διατήρησης του απαιτούμενου ύψους απομόνωσης μέσα σε όλες τις οσμοπαγίδες. Αυτό γίνεται με την τη δοκιμή ικανοποιητικής απόδοσης κατά τμήματα. Για την εκτέλεση της δοκιμής επιλέγεται αριθμός υδραυλικών υποδοχέων που συνδέονται στον ίδιο κλάδο, οριζόντιο ή κατακόρυφο. Ο αριθμός και το είδος των επιλεγόμενων υποδοχέων για ταυτόχρονη εκφόρτιση, γίνεται με βάση τον πίνακα:

Αριθμός ΥΥ	Αριθμός ΥΥ που πρέπει να εκφορτιστούν από ταυτόχρονα κάθε είδος σε στήλη ή κλάδο		
	Λεκάνη με Δ.Κ.	Νιπτήρες	Νεροχύτες Κουζινών
1 έως 9	1	1	1

Μετά το πέρας των διαδοχικών δοκιμαστικών φορτίσεων κάθε στήλης, η εγκατάσταση σφραγίζεται αεροστεγώς, όπως ακριβώς στην δοκιμή στεγανότητας με αέρα, χωρίς να εισαχθεί νερό σε καμία οσμοπαγίδα.

Στην συνέχεια εισάγεται αέρας με πίεση μέχρι 25 mm ΣΥ και κλείνεται η εισαγωγή του αέρα. Η δοκιμή θα θεωρηθεί πετυχημένη όταν η πίεση διατηρηθεί σταθερή για 3 min.

Για όλες τις δοκιμές θα συνταχθούν πρωτόκολλα δοκιμής και θα υπογραφούν από τον επιβλέποντα και τον ανάδοχο.

## B.2 Δίκτυο ύδρευσης

Για δίκτυα μεταφοράς πόσιμου νερού εφαρμόζονται οι σειρές των παρακάτω προτύπων:

- ΕΛΟΤ EN ISO 1452 για συστήματα πλαστικών σωληνώσεων για παροχή νερού υπό πίεση από μη πλαστικοποιημένο πολυβινυλοχλωρίδιο (PVC-U).
- ΕΛΟΤ EN 12201 για σωλήνες και εξαρτήματα μεταφοράς πόσιμου νερού από πολυαιθυλένιο (PE).
- ΕΛΟΤ EN 1796 για συστήματα πλαστικών σωληνώσεων για παροχή νερού με ή χωρίς πίεση από θερμοσκληρυνόμενα πλαστικά ενισχυμένα με γυαλί (GRP) βασισμένα σε ρητίνη ακόρεστου πολυεστέρα (UP).

Η κατασκευή και εγκατάσταση των δικτύων ύδρευσης, αποχέτευσης και αποστράγγισης πραγματοποιούνται σύμφωνα με τις αντίστοιχες, προβλεπόμενες από την υπ' αριθμ. ΔΙΠΑΔ/ΟΙΚ/273/2012 (ΦΕΚ 2221/Β'/30.7.2012) υπουργική απόφαση, Εθνικές Τεχνικές Προδιαγραφές (Ε.ΤΕ.Π.) που ισχύουν για την κατασκευή δημοσίων τεχνικών έργων.

Ειδικότερα, οι πλαστικοί σωλήνες και τα εξαρτήματα αυτών που προορίζονται για τη μεταφορά πόσιμου νερού πρέπει να συνοδεύονται από πιστοποιητικό καταλληλότητας/ελέγχου για χρήση σε δίκτυα μεταφοράς πόσιμου νερού, σύμφωνα με τα προβλεπόμενα στις ισχύουσες σχετικές Ε.ΤΕ.Π.

Η εγκατάσταση των ειδών υγιεινής και του δικτύου των σωληνώσεων θα εκτελεσθεί σύμφωνα με τις διατάξεις του ισχύοντα "Κανονισμού Εσωτερικών Υδραυλικών Εγκαταστάσεων" του ελληνικού κράτους, τις υποδείξεις του κατασκευαστή και του επιβλέποντος μηχανικού, καθώς και τους κανόνες της τεχνικής και της εμπειρίας. Οι εργασίες θα γίνουν με επιμέλεια ώστε να ελαχιστοποιηθούν όσο το δυνατό περισσότερο οι φθορές των δομικών στοιχείων του κτιρίου. Οι διατρήσεις πλακών, τοίχων και τυχόν λοιπόν φερόντων στοιχείων του κτιρίου για την τοποθέτηση υδραυλικών υποδοχών ή διέλευσης σωληνώσεων θα εκτελούνται μετά από έγκριση του επιβλέποντος μηχανικού.

Οι κανονισμοί με τους οποίους πρέπει να συμφωνούν τα τεχνικά στοιχεία των μηχανημάτων, συσκευών και υλικών των διαφόρων εγκαταστάσεων, αναφέρονται στην τεχνική έκθεση και στις επιμέρους προδιαγραφές των υλικών. Όλα τα υλικά που πρόκειται να χρησιμοποιηθούν για την εκτέλεση του έργου, θα πρέπει να είναι καινούργια και τυποποιημένα προϊόντα πιστοποιημένων κατασκευαστών, χωρίς ελαττώματα, να έχουν τις διαστάσεις και το βάρος που προβλέπεται από τους κανονισμούς, όταν δεν καθορίζονται από τις προδιαγραφές.



### B.2.1 Σωληνώσεις δικτύου ύδρευσης

Όλοι οι σωλήνες θα είναι κατασκευασμένοι από πολυαιθυλένιο (μπορεί να χρησιμοποιηθούν σωλήνες από προπυλένιο μετά τη σύμφωνη γνώμη της υπηρεσίας).

Όλοι οι σωλήνες, οι συνδέσεις και τα ειδικά τεμάχια δεν πρέπει να δίνουν στο πόσιμο νερό ούτε γεύση και οσμή, ούτε χρώμα και ουσίες σε ποσότητες επικίνδυνες για την υγεία. Επίσης δεν πρέπει να ευνοούνται σχηματισμοί φυτών και ανάπτυξη βακτηριδίων στην παροχή του νερού. Το υλικό κατασκευής πρέπει να είναι απαλλαγμένο από φυσαλίδες, κοιλότητες και ανομοιογένειες. Η εσωτερική και εξωτερική επιφάνεια του σωλήνα πρέπει να είναι λεία, χωρίς ανωμαλίες. Οι σωλήνες κατά την μεταφορά, τοποθέτηση και αποθήκευση θα είναι ταπωμένοι με τάπες αρσενικές και θα είναι συσκευασμένοι. Απαγορεύεται η χρήση συρματοσχοινων, αλυσίδων ή γάντζων και άλλων αιχμηρών αντικειμένων κατά την μεταφορά και φορτοεκφόρτωση των σωλήνων. Συν τοις άλλοις, οι σωλήνες θα είναι αποθηκευμένοι σε χώρους στεγασμένους και καλά αερισμένους ώστε να προφυλάσσονται από την ηλιακή ακτινοβολία, τις υψηλές θερμοκρασίας ή τις άσχημες καιρικές συνθήκες.

Επίσης, θα είναι χαμηλής θερμικής αγωγιμότητας για τη μείωση της θερμικής απώλειας στο δίκτυο ζεστού νερού, θα διαθέτουν φιλμ φραγμού υδρατμών για την αποτροπή υγραποιήσεων στο εξωτερικό τους και θα είναι πιστοποιημένοι από ευρωπαϊκούς οργανισμούς για την καταλληλότητά τους σε εγκαταστάσεις πόσιμου νερού. Όλα τα εξαρτήματα σύνδεσης των σωλήνων θα είναι από προπυλένιο εκτός από τα σημεία σύνδεσης με τους τελικούς υποδοχείς όπου το σπείρωμα σύνδεσης θα είναι από ορείχαλκο. Οι κολλήσεις των σωλήνων θα γίνουν εν θερμώ σύμφωνα με τα πρότυπα θερμοκόλλησης των πλαστικών σωλήνων. Τέλος, τα στηρίγματα των σωλήνων στους τοίχους και στο πάτωμα θα είναι από πλαστικό και θα τοποθετηθούν σε αποστάσεις σύμφωνα με τις προδιαγραφές του κατασκευαστή.

Στις σωληνώσεις κρύου και ζεστού νερού προς κάθε υδραυλικό υποδοχέα στους χώρους υγιεινής θα εγκατασταθούν τα όργανα διακοπής που περιγράφονται παρακάτω:

- Για κάθε δοχείο πλύσεως (καζανάκι) στις λεκάνες των λουτρών, τοποθετείται διακόπτης Φ1/2" επιχρωμιωμένος, γωνιακός.
- Στην είσοδο των σωληνώσεων ζεστού και κρύου νερού προς κάθε νιπτήρα, τοποθετείται διακόπτης Φ1/2" επιχρωμιωμένος, γωνιακός.
- Στην είσοδο των σωληνώσεων ζεστού και κρύου νερού προς κάθε ντουζιέρα, τοποθετείται ορειχάλκινος σφαιρικός κρουνός με τεφλόν Φ1/2" με επιχρωμιωμένο κάλυμμα λαβής (καμπάνα).
- Οι συνδέσεις των αναμικτήρων των νιπτήρων, του νεροχύτη και των ντουζιερών με τις σωληνώσεις ζεστού και κρύου νερού θα εκτελεστούν με τεμάχια χαλκοσωλήνων Φ10/12 και ειδικούς συνδέσμους χαλκοσωλήνα προς πλαστικό σωλήνα Φ1/2".

Για τη σήμανση των σωλήνων ύδρευσης ισχύει ότι ισχύει και για τους σωλήνες αποχέτευσης.

Η μεταφορά τόσο των σωλήνων πολυαιθυλενίου όσο και των εξαρτημάτων, θα πρέπει να γίνεται με τέτοιο τρόπο ώστε να διασφαλίζεται σε κάθε περίπτωση η αποφυγή δημιουργίας φθορών (τσακίσματα, εκδορές, γδαρσίματα κ.λ.π.). Για το λόγο αυτό, θα πρέπει να χρησιμοποιούνται οχήματα μεταφοράς τα οποία θα έχουν καρότσα με λείες επιφάνειες, χωρίς αιχμηρές προεξοχές και μήκος τέτοιο, που να εξασφαλίζει ότι οι σωλήνες δε θα εξέχουν από την καρότσα. Το σύρσιμο των σωλήνων σε τραχείες επιφάνειες θα πρέπει να αποφεύγεται ενώ το ξεφόρτωμα με ανατροπή απαγορεύεται σε κάθε περίπτωση. Συνιστάται η αντικατάσταση του τμήματος του αγωγού στο οποίο έχει δημιουργηθεί εκδορά βάθους μεγαλύτερου από 10% του συνολικού πάχους τοιχώματος.

Η αποθήκευση των σωλήνων πρέπει να γίνεται σε στεγασμένους χώρους ή όταν αυτό δεν είναι εφικτό, θα πρέπει να σκεπάζονται με ειδικά υφάσματα (μουσαμάδες) για την προστασία τους από την υπερϊώδη

ακτινοβολία του ηλίου. Ομοίως για τα εξαρτήματα, τα οποία και θα πρέπει να παραμένουν στη συσκευασία τους μέχρι τη στιγμή της τοποθέτησής τους. Κατά την αποθήκευση, οι σωλήνες θα πρέπει να τοποθετούνται με τέτοιο τρόπο, ώστε να αποφεύγονται οι στρεβλώσεις και παραμορφώσεις (οβαλιτέ) λόγω αυξημένου υπερκείμενου βάρους. Κατά τη στοίβασή τους, η κάτω στρώση θα εδράζεται σε επίπεδη και καθαρή επιφάνεια καθ' όλο το μήκος των σωλήνων ενώ αν απαιτηθεί αποθήκευση σωλήνων με διαφορετική αντοχή σε πίεση τότε οι πλέον άκαμπτοι θα αποθηκεύονται στο κάτω μέρος. Το μέγιστο ύψος κάθε στοίβας δε θα πρέπει να υπερβαίνει το 1,5 m.

### **B.2.2 Είδη υγιεινής – κρουνοποιίας**

Οι βαλβίδες αντεπιστροφής θα είναι κατάλληλες για σωληνώσεις νερού θερμοκρασίας 120°C και πίεσης 10 atm για οριζόντια ή κατακόρυφη τοποθέτηση. Για διαμέτρους μέχρι 2" οι βαλβίδες θα είναι ορειχάλκινες κοχλιωτές. Θα τοποθετηθούν έτσι ώστε να εξασφαλίζεται πλήρης στεγανότητα στην αντίστροφη ροή του νερού και να μην προκαλείται θόρυβος ή πλήγμα από τη λειτουργία τους.

#### Δοκιμές

Το δίκτυο παροχής νερού πριν καλυφθούν τα μη ορατά τμήματα του θα τεθεί για ένα 24ωρο σε πίεση 7 atm για τον έλεγχο της στεγανότητάς τους. Για κάθε δοκιμή θα συνταχθούν πρωτόκολλα δοκιμών και θα υπογραφούν από τον επιβλέποντα και τον ανάδοχο.

## **B.3 Ηλεκτρικό δίκτυο**

### **B.3.1 Ισχυρά ρεύματα**

Η ηλεκτρική εγκατάσταση ισχυρών ρευμάτων θα πραγματοποιηθεί σύμφωνα με το Ελληνικό Πρότυπο **ΕΛΟΤ 60364 "Απαιτήσεις για ηλεκτρικές εγκαταστάσεις"** και τις απαιτήσεις της Δ.Ε.Η. Η τροφοδοσία θα γίνει από το δίκτυο της Δ.Ε.Η. 230/400 V-50Hz. Η βέλτιστη δυνατή θέση του μετρητή θα υποδειχθεί από τον ΔΕΔΔΗΕ Μυτιλήνης. Στον μετρητή υπάρχει άμεση γείωση (ράβδος), ακόμα ο μετρητής θα συνδεθεί μέσω αγωγού γείωση με την θεμελιακή γείωση των αποθηκών.

Οι πίνακες διανομής θα είναι μεταλλικοί ή θερμοπλαστικοί ή μεταλλοθερμοπλαστικοί προστασίας IP54 ή εναλλακτικά μονοφασικοί (ή τριφασικοί) τυποποιημένοι πίνακες από θερμοπλαστικό υλικό. Κάθε πίνακας θα φέρει ξεχωριστές μπάρες φάσεων, ουδέτερου και γείωσης. Μεταξύ των άλλων, ο πίνακας θα περιλαμβάνει:

- Γενικές συντηκτικές ασφάλειες.
- Γενικό διακόπτη.
- Μικροαυτόματες ασφάλειες
- Αντικεραυνικά προστασίας με απαγωγούς υπερτάσεων (SPDs)
- Ηλεκτρονόμο διαφυγής 30mA.
- Αναχωρήσεις σύμφωνα με το σχέδιο πινάκων.

Οι ρευματοδότες θα φέρουν αγωγό γείωσης και θα τοποθετούνται σε ύψος 30 cm από το δάπεδο. Οι διακόπτες θα τοποθετηθούν σε ύψος 80 cm από το δάπεδο. Οι θέσεις φωτιστικών σημείων δείχνονται στα σχέδια. Τύποι φωτιστικών καθορίζονται από την Μουσειογραφική μελέτη. Όταν σε κάποιο χώρο η εγκατάσταση είναι στεγανή, αντίστοιχα στεγανοί θα είναι οι ρευματοδότες, οι διακόπτες και τα φωτιστικά σώματα

Σχετικά με τις καλωδιώσεις – σωληνώσεις:

α. Οι παροχές των πινάκων θα γίνουν με καλώδια J1VV-R ή J1VV-U ή A05VV-R ή A05VV-U. Όπου η εγκατάσταση είναι χωνευτή, θα χρησιμοποιούνται πλαστικοί σωλήνες και σπιράλ βαρέως τύπου για εξωτερικό περιβάλλον.

β. Όπου η εγκατάσταση είναι χωνευτή και όχι στεγανή θα χρησιμοποιηθούν καλώδια H07V-U ή H07V-R μέσα σε πλαστικούς σωλήνες. Αντίστοιχα, όπου η εγκατάσταση είναι στεγανή (χωνευτή η ορατή) θα χρησιμοποιηθούν καλώδια A05VV-R ή A05VV-U ή H05VV-U ή H05VV-R και πλαστικοί σωλήνες βαρέως τύπου. Σαν στεγανοί χώροι θεωρούνται μεταξύ των άλλων χώροι υγιεινής, λεβητοστάσιο, κλπ.

γ. Ειδικά όταν η εγκατάσταση είναι ενσωματωμένη στο μπετόν, θα χρησιμοποιηθούν πλαστικοί σωλήνες τύπου HELIFLEX.

δ. Τα μεγέθη των σωλήνων, ανάλογα με την διατομή του καλωδίου, δίνονται στον ακόλουθο πίνακα (πίνακας 5.4 του ΕΛΟΤ ΤΟ 1501-04-20-01-02:2009).

Διατομή αγωγών (mm <sup>2</sup> )	Μέγιστος αριθμός αγωγών σε διάμετρο σωλήνωσης						
	Φ13.5mm	Φ16mm	Φ20mm	Φ25mm	Φ32mm	Φ40mm	Φ50mm
1.5	3	7	9	13	-	-	-
2.5	-	4	6	9	17	-	-
4	-	-	5	7	14	-	-
6	-	-	4	6	10	18	-
10	-	-	3	4	8	13	-
16	-	-	-	3	5	9	-
25	-	-	-	2	3	6	9
35	-	-	-	-	2	4	7
50	-	-	-	-	-	3	5
70	-	-	-	-	-	2	4

Πίνακας μέγιστων αριθμών αγωγών σε αντιστοιχία με τις διαμέτρους της σωλήνωσης

Για μεγαλύτερες διατομές καλωδίων θα χρησιμοποιηθούν γαλβανισμένοι σιδηροσωλήνες ή και υδραυλικοί πλαστικοί σωλήνες για διαδρομές στο έδαφος.

ε. Όλες οι γραμμές θα φέρουν αγωγό γείωσης.

στ. Οι οριζόντιες διαδρομές σωληνώσεων θα βρίσκονται κατά το δυνατόν σε ύψος μεγαλύτερο από 2.5 m.

ζ. Για τις γραμμές φωτισμού τα καλώδια θα έχουν διατομή 1.5 mm<sup>2</sup>, ενώ για τις αντίστοιχες ρευματοδοτών, διατομή 2.5 mm<sup>2</sup>, στην περίπτωση μικτών γραμμών τα καλώδια θα έχουν διατομή 1.5 mm<sup>2</sup>.

### B.3.2 Προσωρινή παροχή

Η προσωρινή παροχή θα γίνει σύμφωνα με τα άρθρα 75,76,77 του 1073/81 Π.Δ, με μέριμνα του αναδόχου και με ευθύνη του ηλεκτρολόγου εγκαταστάτη. Τα άρθρα αυτά προβλέπουν, η προσωρινή παροχή να είναι τοποθετημένη σε στεγανό, μεταλλικό κουτί, καλά γειωμένο, το οποίο να φέρει κλειδαριά, ώστε να ασφαρίζεται κατά τις μη εργάσιμες ώρες, με μέριμνα της υπηρεσίας.

Επίσης, προβλέπεται και θα τοποθετηθεί οπωσδήποτε αυτόματος προστατευτικός διακόπτης διαφυγής (διαφορικής προστασίας-αντιηλεκτροπληξιακός αυτόματος). Προτού η παροχή αυτή χρησιμοποιηθεί, θα προσκομισθεί στη υπηρεσία η υπεύθυνη δήλωση ηλεκτρολόγου εγκαταστάτη σύμφωνα με το ΦΕΚ 4654/Β/2021 όπως ισχύει και να κληθεί για έλεγχο ο επιβλέπων μηχανικός, αλλιώς ουδεμία ευθύνη θα φέρει σε περίπτωση ατυχήματος. Οι μπαλαντέζες που θα χρησιμοποιηθούν πρέπει να φέρουν αγωγό γείωσης, έστω και αν τροφοδοτούν εργαλεία που δεν απαιτούν γείωση. Ο τρόπος που θα απλώνονται να

είναι τέτοιος ώστε, να αποκλείεται φθορά και συνεπώς κίνδυνος ατυχήματος (μακράν από συνήθεις διακινήσεις προσωπικού, οχημάτων-μηχανημάτων κ.α.).

### **B.3.3 Κύριες και Συμπληρωματικές Ισοδυναμικές Συνδέσεις (ΚΙΣ, ΣΙΣ)**

Η ΚΙΣ είναι η αγώγιμη ή μέσω σπινθηριστών σύνδεση σε ακροδέκτη ή ζυγό γείωσης των:

- Κύριου αγωγού προστασίας PE (αγώγιμη σύνδεση) που αναφερθήκαμε παραπάνω.
- Εισερχόμενων στο κτίριο μεταλλικών δικτύων όπως:
  - χαλύβδινος σωλήνας ύδρευσης (μέσω σπινθηριστή), εάν δεν είναι πλαστικός,
  - μεταλλικοί μανδύες καλωδίων ηλεκτρικής παροχής, εάν υπάρχουν,
  - μεταλλικοί μανδύες καλωδίων τηλεφωνικής σύνδεσης, εάν υπάρχουν (μέσω σπινθηριστών),
- Ξένων στοιχείων εσωτερικά του κτιρίου όπως:
  - το δίκτυο πυρόσβεσης (αγώγιμη σύνδεση), εάν υπάρχει.

Εάν το πλήθος των εισερχόμενων δικτύων είναι μεγαλύτερο και τα σημεία εισόδου τους βρίσκονται σε μικρή απόσταση, προτιμότερο είναι να προβλέπεται ένας ζυγός που να διαθέτει ανάλογες υποδοχές σύνδεσης (εξισωτής δυναμικού). Ο ζυγός θα συνδέεται με τη θεμελιακή γείωση με κατάλληλη όδευση ώστε να προβλεφθούν ακροδέκτες και ζυγοί γείωσης στις θέσεις του κτιρίου που απαιτούνται ΚΙΣ.

Η ΣΙΣ εφαρμόζεται τοπικά σε ειδικούς χώρους ή εγκαταστάσεις, όπου δεν μπορούν να εφαρμοστούν μέτρα προστασίας αυτόματης διακοπής. Συγκεκριμένα εφαρμόζεται όταν, εμφανιστούν επικίνδυνες τάσεις επαφής μεγαλύτερες των 50V εναλλασσόμενου ρεύματος ή 120V συνεχούς ρεύματος ή όταν πρέπει να ληφθούν αυστηρότερα μέτρα προστασίας για τιμές τάσης επαφής χαμηλότερες των παραπάνω, όπως λουτρά και ειδικοί χώροι. Η ΣΙΣ πρέπει να περιλαμβάνει όλα τα ταυτόχρονα προσιτά αγώγιμα μέρη, δηλαδή τα εκτεθειμένα αγώγιμα μέρη των σταθερών συσκευών και του υπόλοιπου ηλεκτρολογικού υλικού. Επίσης, περιλαμβάνει τα ξένα αγώγιμα στοιχεία, όπως ο μεταλλικός σπλισμός του σκυροδέματος του κτιρίου. Προς αυτό το ισοδυναμικό σύστημα, πρέπει να συνδέονται και οι ακροδέκτες γείωσης των ρευματοδοτών. Γενικά, όλα τα μεταλλικά μέρη των εγκαταστάσεων θα συνδεθούν με το σύστημα γείωσης, σύμφωνα με το πρότυπο ΕΛΟΤ 60364.

Εάν η κατασκευή του δικτύου ύδρευσης και αποχέτευσης γίνει με πλαστικούς σωλήνες δεν απαιτείται ιδιαίτερη γείωση.

### **B.3.4 Πρόσθετα στοιχεία προστασίας**

Γεφύρωση των ειδών υγιεινής και σύνδεση των μεταλλικών παροχών ύδρευσης με την μπάρα γείωσης των μπαροκιβωτίων.

### **B.3.5 Δοκιμές εγκατάστασης**

Η αντίσταση μόνωσης πρέπει να μετρηθεί μεταξύ κάθε ενεργού αγωγού και της γης

Σημειώσεις:

1. Στο σύστημα σύνδεσης των γειώσεων TN-C, ο αγωγός PEN θεωρείται ότι αποτελεί μέρος της γης.
2. Κατά τη διάρκεια αυτής της μέτρησης οι αγωγοί φάσεων και ο ουδέτερος μπορούν να συνδέονται μεταξύ τους.

Η αντίσταση μόνωσης, μετρούμενη με την τάση δοκιμής που δίνεται στον πίνακα, είναι ικανοποιητική αν κάθε κύκλωμα, με αποσυνδεδεμένες τις συσκευές, έχει αντίσταση μόνωσης τουλάχιστον ίση με την τιμή του πίνακα.

Ονομαστική τάση κυκλώματος (V)	Τάση δοκιμής συνεχούς ρεύματος (V)	Ελάχιστη αντίσταση μόνωσης (MΩ)
SELV και PELV	250	0.25
Μέχρι 500V, με εξαίρεση τις προηγούμενες περιπτώσεις	500	0.5
Πάνω από 500V	1000	1.0

*Ελάχιστη τιμή αντίστασης μόνωσης*

Οι δοκιμές πρέπει να γίνουν με συνεχές ρεύμα. Η συσκευή δοκιμής πρέπει να είναι ικανή να παρέχει την τάση δοκιμής που ορίζεται στον πίνακα, όταν φορτίζεται με ρεύμα 1mA. Όταν το κύκλωμα περιλαμβάνει ηλεκτρονικές διατάξεις οι αγωγοί φάσεων και ο ουδέτερος πρέπει να συνδέονται μεταξύ τους κατά τη μέτρηση.

### **B.3.6 Ασθενή ρεύματα**

Η εγκατάσταση του όλου καλωδιακού συστήματος θα γίνει από εξουσιοδοτημένη για την εργασία αυτή εταιρεία. Από τον κατασκευαστή ή προμηθευτή του συστήματος, με το πέρας της εγκατάστασης θα μετρηθεί η απόδοση ολόκληρης της εγκατάστασης σύμφωνα με τα πρότυπα των Διεθνών Οργανισμών ISO/IEC και EIA/TIA κανονισμών, ώστε να πιστοποιηθεί ότι είναι εντός των ελάχιστων παραδεκτών απαιτήσεων. Επιπλέον, θα πρέπει να δοθεί πλήρης και αναλυτική αναφορά (report) όλων των μετρήσεων απόδοσης, αναλυτική κατάσταση με τη λεπτομερή σήμανση των καλωδίων και των λήψεων, σύμφωνα με το EIA/TIA 606. Τα αποτελέσματα θα παραδοθούν στον εργοδότη, όπως εκτυπώνονται από το πρόγραμμα μέτρησης. Ο ανάδοχος θα προσκομίσει πιστοποιητικό του κατασκευαστή των υλικών, με βάση το οποίο θα δίνεται εγγύηση καλής λειτουργίας και θα καλύπτει την εγκατάσταση για τουλάχιστον 15 έτη. Τα πιστοποιητικά θα δοθούν πριν την έναρξη εγκατάστασης των υλικών στο έργο, ώστε μετά τον έλεγχο από τον εργοδότη να δοθεί η έγκριση για τα υλικά.

Κατασκευαστικά στοιχεία:

- Όλα τα υλικά να είναι εργοστασιακής προέλευσης και να αποκλείονται οι ιδιοκατασκευές.
- Τα εργοστάσια κατασκευής να διαθέτουν πιστοποίηση ISO 9001 και περιβαλλοντολογικό ISO 14001.
- Όλα τα προσφερόμενα υλικά να διαθέτουν πιστοποίηση των ανεξάρτητων εργαστηρίων UL. Τα υλικά να παραδίδονται σε συσκευασία που διαθέτει αριθμό ποιοτικού ελέγχου.
- Ο εγκαταστάτης / κατασκευαστής του καλωδιακού συστήματος να είναι πιστοποιημένος συνεργάτης του οίκου κατασκευής του καλωδιακού συστήματος.
- Τα υλικά του οίκου κατασκευής να έχουν χρησιμοποιηθεί σε εγκαταστάσεις στην Ελλάδα, άνω των 1000 πριζών στο δημόσιο και ιδιωτικό τομέα, και να υπάρχουν τουλάχιστον δύο εγκαταστάσεις που έχουν ολοκληρωθεί και καλύπτονται από προγράμματα εγγύησης τουλάχιστον 15 ετών.
- Ο οίκος κατασκευής του υλικού να έχει παρουσία στην Ελλάδα με μηχανικούς για να μπορεί να ελέγχει το εγκατεστημένο σύστημα και να παρέχει υπηρεσίες εκπαίδευσης.

#### **B.4 Μέσα ενεργητικής πυροπροστασίας**

Σε κάθε πυροσβεστήρα που θα υπάρχει στην κτιριακή εγκατάσταση θα αναγράφονται απαραίτητως σε πινακίδα ή τυπωμένα πάνω στο σώμα του τα παρακάτω:

1. Υλικό.
2. Ποσότητα.
3. Κατηγορίες πυρκαγιάς για τις οποίες είναι κατάλληλος.
4. Οδηγίες λειτουργίας και αναγομώσεως στα ελληνικά.
5. Κατασβεστική ικανότητα.
6. Λοιπά στοιχεία, όπως κατασκευαστή, έτος κατασκευής κ.λ.π.

Οι φιάλες των πυροσβεστήρων θα είναι ερυθρού χρώματος. Οι πυροσβεστήρες ξηράς κόνεως θα περιέχουν κατασβεστικό μέσο νάτριο ή φωσφορικά άλατα, υψηλής κατασβεστικής ικανότητας και διηλεκτρικής αντοχής, μη διαβρωτικά για στοιχεία μηχανών και εγκαταστάσεων και ακίνδυνα για τον άνθρωπο, ως προωθητικό μέσο χρησιμοποιείται διοξείδιο του άνθρακα (CO<sub>2</sub>), σε αέρια κατάσταση, εντός χαλύβδινου φιαλιδίου. Κάθε πυροσβεστήρας αποτελείται από το κυρίως κυλινδρικό δοχείο, που είναι κατασκευασμένο από χαλυβδοελάσματα, χαμηλής περιεκτικότητας σε άνθρακα, τη χειρολαβή για την μεταφορά και τη βαλβίδα τύπου σκανδάλης. Επιπλέον, η πίεση λειτουργίας στους 20°C είναι 10bar και το δραστικό μήκος εκτόξευσης 5,00-6,00 μ. Ο πυροσβεστήρας διοξειδίου του άνθρακα θα περιέχει κατασβεστικό μέσο διοξείδιο του άνθρακα CO<sub>2</sub> σε υγρή μορφή. Ο πυροσβεστήρας θα φέρει εύκαμπτο σωλήνα που θα καταλήγει σε χοάνη εκτόξευσης του κατασβεστικού μέσου, ο σωλήνας θα είναι υψηλής αντοχής (πίεση λειτουργίας 250 atm και πίεση θραύσης 750 atm). Η χοάνη θα είναι πεπλατυσμένη και θα είναι από δυσθερμαγωγό και δυσηλεκτραγωγό υλικό, η χειρολαβή με το μοχλό ενεργοποίησης θα επιτρέπουν την ελεγχόμενη εκτόξευση του CO<sub>2</sub>, η πίεση λειτουργίας στους 20°C είναι 56bar και το δραστικό μήκος εκτόξευσης 2,10 μ.

Οι πυροσβεστικές φωλιές θα τοποθετηθούν σε ύψος 1,00-1,50 μ. από το δάπεδο, με μόνιμα προσαρμοσμένο κοινό ελαστικό σωλήνα νερού, έτσι ώστε να καλύπτονται οι χώροι της δραστηριότητας. Ο ελαστικός σωλήνας νερού, θα διαθέτει κατάλληλο ακροφύσιο, θα έχει διάμετρο Φ15 χιλ. (1/2") και μήκος 20 μ. Το σημείο υδροληψίας και ο ελαστικός σωλήνας θα είναι τοποθετημένα μέσα σε μεταλλικό πυράντοχο ερμάριο κόκκινου χρώματος, που θα φέρει εξωτερικά την ένδειξη Π.Φ.



## **ΜΕΡΟΣ Β- ΟΙΚΟΝΟΜΙΚΟ ΑΝΤΙΚΕΙΜΕΝΟ ΤΗΣ ΣΥΜΒΑΣΗΣ**

Χρηματοδότηση: Φορέας χρηματοδότησης της παρούσας σύμβασης είναι η Περιφέρεια Βορείου Αιγαίου Κωδ ΣΑΕΠ 0881.

Η παρούσα σύμβαση χρηματοδοτείται από χρηματοδοτείται από την Ευρωπαϊκή Ένωση (ΕΤΠΑ) και από εθνικούς πόρους μέσω των πιστώσεων του Προγράμματος Δημοσίων Επενδύσεων (αριθ. ενάριθ. έργου 2020ΕΠ08810000).

Εκτιμώμενη αξία συμφωνίας-πλαίσιο σε ευρώ, χωρίς Φ.Π.Α.: 341.880,34 €

Εκτιμώμενη αξία συμφωνίας-πλαίσιο σε ευρώ, με Φ.Π.Α. 17%: 400.000,00 €

## ΠΑΡΑΡΤΗΜΑ II – Ειδική Συγγραφή Υποχρεώσεων

### [Γ]ΓΕΝΙΚΟΙ ΟΡΟΙ

Γενικώς ισχύουν σε κάθε περίπτωση τα «Πρότυπα τεύχη ελαχίστων απαιτήσεων για περιφερειακά έργα» του ΥΠΕΧΩΔΕ και του Υπ. Οικονομικών καθώς και οι Ελληνικές Τεχνικές Προδιαγραφές (ΕΤΕΠ) σχετικά με την εκτέλεση των εργασιών και τις γενικότερες υποχρεώσεις του αναδόχου.

Πιο ειδικά:

Οι διαγωνιζόμενοι θα πρέπει να έχουν λάβει γνώση του τόπου εκτέλεσης του έργου, τον οποίο οφείλουν να επισκεφθούν για να σχηματίσουν πλήρη και σαφή εικόνα και να έχουν προσωπική αντίληψη σχετικά με τις προσβάσεις, τις ιδιαιτερότητες προσέγγισης, τη διακίνηση των μηχανημάτων τους, τις αποστάσεις και γενικά όλες τις κυκλοφοριακές συνθήκες, που μπορούν να επηρεάσουν τις συνθήκες εκτέλεσης του έργου. Η επίσκεψη στο χώρο του έργου **πριν την κατάθεση της προσφοράς** τους επιβεβαιώνεται με προσκόμιση σχετικής **υπεύθυνης δήλωσης**, η μη κατάθεση της οποίας αποτελεί λόγο αποκλεισμού του υποψηφίου.

Η κατασκευή του κτιρίου θα απαιτήσει την ύπαρξη και άλλων συνεργείων που δεν θα είναι υπό την επίβλεψη του αναδόχου του συγκεκριμένου διαγωνισμού (πχ. για εργασίες που αφορούν κατασκευή τοιχοποιίας ξηράς δόμησης, διάστρωση δαπέδου και πλακιδίων, κ.α. Στα συνεργεία αυτά ενδεχομένως να χρειαστεί να δοθεί χρονική προτεραιότητα έναντι των συνεργείων του αναδόχου ή να υπάρξει ταυτόχρονη συνύπαρξη στο εργοτάξιο για την ομαλή εκτέλεση του έργου. Ο Ανάδοχος οφείλει να έχει πλήρη συνεργασία με τα συνεργεία που δεν θα είναι υπό την επίβλεψή του σε όλη τη διάρκεια του έργου.

Στο έργο του αναδόχου περιλαμβάνονται η προμήθεια, η φορτοεκφόρτωση και μεταφορά επί τόπου στο εργοτάξιο, οι πλάνιες μεταφορές εντός του εργοταξίου με ή χωρίς μηχανικά μέσα και η αποθήκευση όλων των αναγκαίων υλικών και δομικών στοιχείων καθώς και των απαιτούμενων μικροϋλικών, καθώς και η δαπάνη των απαιτούμενων εργαλείων και αναλώσιμων.

Όλα τα χρησιμοποιούμενα υλικά θα φέρουν σήμανση **CE** σύμφωνα με την Ευρωπαϊκή Νομοθεσία (ΕΕ) αριθ. 305/2011, για τη θέσπιση εναρμονισμένων όρων εμπορίας προϊόντων του τομέα των δομικών κατασκευών. Θα είναι κατάλληλα συσκευασμένα καινούργια, άριστης ποιότητας και σύμφωνα με τις προδιαγραφές και τα εγκεκριμένα πρότυπα. Θα πρέπει να είναι κατάλληλα για την προβλεπόμενη χρήση τους και να είναι συμβατά μεταξύ τους. Θα ανταποκρίνονται στα εγκεκριμένα δείγματα και θα συνοδεύονται από τα προβλεπόμενα πιστοποιητικά ελέγχου των ιδιοτήτων τους και της ποιότητάς τους και θα περιέχονται στο επίσημο Τεχνικό Φυλλάδιο της εταιρείας που τα παράγει. Στις υποχρεώσεις του αναδόχου είναι η διασφάλιση της ποιότητας των υλικών όπως ορίζονται στα σχετικά «Πρότυπα τεύχη ελαχίστων απαιτήσεων για περιφερειακά έργα». Σε κάθε περίπτωση, κάθε υλικό που θα χρησιμοποιείται θα πρέπει να έχει την έγκριση της υπηρεσίας.

Η προσκόμιση και διακίνηση των υλικών στο εργοτάξιο θα γίνεται με φροντίδα και δαπάνες του αναδόχου κατά τους ενδεδειγμένους τρόπους ώστε αυτά να μην υφίστανται ζημιές ή άλλες αλλοιώσεις. Θα χρησιμοποιούνται και θα ενσωματώνονται στο έργο σύμφωνα με τις προδιαγραφές αυτές και τις οδηγίες των παραγωγών ή κατασκευαστών τους. Η αποθήκευση των προσκομιζόμενων υλικών θα γίνεται κατά τέτοιο τρόπο και χρονικό διάστημα, ώστε να αποφεύγεται και η παραμικρή αλλοίωση σ' αυτά (σύσταση, φυσική και χημική, αντοχές και λουπές χαρακτηριστικές φυσικές και χημικές ιδιότητες, εμφάνιση, κλπ.) και θα ακολουθούνται οι υποδείξεις του παραγωγού ή κατασκευαστή τους.

Η τοποθέτηση των υλικών στο έργο θα γίνεται από εκπαιδευμένα ή εξουσιοδοτημένα συνεργεία από τις εταιρείες παραγωγής ή τους νόμιμους αντιπροσώπους τους και σύμφωνα με τις ιδιαίτερες λεπτομέρειες που αναφέρουν. Κάθε συνεργείο οφείλει να διασφαλίσει την ορθή και ασφαλή εκτέλεση των εργασιών

του, σύμφωνα με τα σχέδια, τις οδηγίες χρήσης των υλικών, τα αναγραφόμενα στο παρόν και τις οδηγίες της επίβλεψης.

Ο Ανάδοχος με ευθύνη και δαπάνη του, υποχρεούται να προμηθεύσει και να μεταφέρει επί τόπου του έργου όλα τα οχήματα, μηχανήματα, εργαλεία και λοιπό απαραίτητο εξοπλισμό για την έντεχνη και εμπρόθεσμη εκτέλεση του έργου. Αν, παρ' όλα αυτά, και κατά την απόλυτη κρίση της Υπηρεσίας, δεν κριθούν κατάλληλα ή επαρκή τα μηχανικά και λοιπά μέσα που εισκομίσθηκαν στο έργο για την εμπρόθεσμη και έντεχνη περάτωση των εργασιών, τότε ο Ανάδοχος υποχρεούται να αντικαταστήσει ή ενισχύσει τον επί τόπου υπάρχοντα εξοπλισμό του, σύμφωνα με τις υποδείξεις. Σε περίπτωση μη συμμόρφωσης, ο Ανάδοχος κηρύσσεται έκπτωτος.

Πριν από την έναρξη οποιασδήποτε εργασίας, πρέπει να λαμβάνονται τα προβλεπόμενα, από τον κανονισμό κατεδαφίσεων, μέτρα υποστυλώσεως, καθώς και όλα τα απαραίτητα μέτρα ασφαλείας, και να ελέγχεται εάν ο χώρος είναι ελεύθερος, εάν έχει γίνει διακοπή όλων των παροχών, και εάν οι εργαζόμενοι έχουν εφοδιαστεί με τα μέτρα ατομικής προστασίας. Επίσης, πριν την έναρξη των εργασιών θα τοποθετηθούν, με ευθύνη του αναδόχου, τα απαιτούμενα, για την εκτέλεση των παραπάνω εργασιών κριώματα. Για την τοποθέτηση των κριωμάτων έχουν εφαρμογή: ΕΤΕΠ 01-03-00-00 «Κατασκευή κριωμάτων», ΠΔ 778/1980, ΠΔ 1073/1981, Ν 1430/1984, ΚΥΑ 16440/Φ.10.4/445/1993, ΠΔ 305/1996.

Κατά την εκτέλεση των εργασιών, οι διάδρομοι εργασίας καθαρίζονται, κατά διαστήματα, από τα προϊόντα της καθαίρεσης, ώστε να παραμένουν ελεύθεροι, προς ασφαλή χρήση, καθ' όλη την διάρκεια της ημέρας.

Στο τέλος κάθε ημέρας, τα προϊόντα των καθαιρέσεων και εκσκαφών και τα άχρηστα υλικά, θα μεταφέρονται και θα συγκεντρώνονται σε εντός του εργοταξίου θέσεις φόρτωσης, οι οποίες θα καθορίζονται από την επίβλεψη. Με την πρόοδο των εργασιών θα γίνεται η αποκομιδή τους με φορτηγό σε θέση, η οποία θα καθοριστεί από την υπηρεσία σε συνεργασία με τις αρμόδιες υπηρεσίες του Δήμου και θα είναι τέτοια ώστε να μην καταστρέφεται το τοπίο. Μετά την ολοκλήρωση των εργασιών, τα μπάζα θα καλυφθούν με χώμα για να αποφευχθεί υποβάθμιση του περιβάλλοντος. Η δαπάνη μεταφορών και φορτοεκφορτώσεων περιλαμβάνεται στην αποζημίωση του αναδόχου.

Ο Ανάδοχος υποχρεούται με δαπάνη του και πριν από την παράδοση προς χρήση κάθε τμήματος έργου, καθώς και μετά την περάτωση ολόκληρου του έργου, να αφαιρέσει και απομακρύνει από τους περί το επίμαχο τμήμα του έργου χώρους και γενικά από τα εργοτάξια, κάθε προσωρινή κατασκευή ή εγκατάσταση που απαιτήθηκε, τα απορρίμματα, εργαλεία και κριώματα, πλεονάζοντα υλικά χρήσιμα ή άχρηστα, προσωρινές εγκαταστάσεις μηχανημάτων κτλ., να άρει κάθε βοηθητικό έργο κτλ., το οποίο θα υποδειχθεί από την Υπηρεσία ως άχρηστο ή επιζήμιο για τη μετέπειτα λειτουργία του έργου ή τμήματος αυτού, να ισοπεδώσει τους χώρους στους οποίους αυτά είχαν αποτεθεί ή εγκατασταθεί και να παραδώσει τελειώς καθαρές/ούς τόσο τις κατασκευές όσο και τους χώρους γύρω από το εργοτάξιο και γενικά να μεριμνήσει για οτιδήποτε άλλο σχετικό απαιτείται για την παράδοση του έργου ώστε να λειτουργήσει εύρυθμα, κατά τους όρους της σύμβασης.

Σχετικά με τα συναντώμενα εμπόδια στο χώρο του έργου, π.χ. αρχαιολογικά ευρήματα, δίκτυα ΟΚΩ κτλ., ο Ανάδοχος υποχρεούται να εφαρμόζει τις διατάξεις και εντολές των αρμοδίων φορέων. Ο Ανάδοχος υποχρεούται, αμέσως μόλις διαπιστώσει την ύπαρξη αρχαιοτήτων, οποιασδήποτε ηλικίας, έργων τέχνης ή άλλων ευρημάτων, να ειδοποιήσει την Υπηρεσία και να διακόψει αμέσως κάθε εργασία στην περιοχή των ευρημάτων, λαμβάνοντας συγχρόνως όλα τα απαραίτητα μέτρα για την ανέπαφη διατήρηση και διαφύλαξη των υπόψη ευρημάτων.

Σε περίπτωση ατελειών ή κακοτεχνιών σε οποιαδήποτε εργασία, η Υπηρεσία επιβάλλει στον Ανάδοχο την επιδιόρθωση τους, χωρίς απαίτηση του αναδόχου για συμπληρωματική αμοιβή. Σε περίπτωση μη συμμόρφωσης με τις υποδείξεις της υπηρεσίας, ο Ανάδοχος κηρύσσεται έκπτωτος.

Με την αποδοχή ανάληψης του έργου από τον ανάδοχο, αυτόματα ορίζεται ο ίδιος και ως υπεύθυνος ασφαλείας όλων των εργασιών που θα πραγματοποιηθούν. Ο Ανάδοχος οφείλει να λάβει, κατά την εκτέλεση των Έργων, όλα τα απαιτούμενα μέτρα ασφαλείας που επιβάλλονται από την ισχύουσα νομοθεσία για την πρόληψη οποιουδήποτε ατυχήματος και οποιασδήποτε ζημιάς κατά τη διάρκεια εκτέλεσης των έργων. Είναι δε μόνος υπεύθυνος γι' αυτά και έχει αποκλειστικά αυτός όλες τις αστικές και ποινικές ευθύνες για κάθε τι που θα προκύψει, είτε από δική του υπαιτιότητα (από πράξεις ή/και παραλείψεις του), είτε από αμέλεια / υπαιτιότητα του προσωπικού του, είτε από τα εργαλεία και μηχανήματα που απασχολούνται στο έργο του και αφορούν σε οποιασδήποτε φύσης δυστυχήματα ή ζημιές στο προσωπικό του Αναδόχου ή σε τρίτους ή σε περιουσίες τρίτων.

Όλες οι δαπάνες, που συνεπάγονται τα ανωτέρω, βαρύνουν τον Ανάδοχο και θεωρούνται ανοιγμένες στις τιμές της προσφοράς του. Αντιστοίχως, η διασφάλιση της σωστής και ολοκληρωμένης εκτέλεσης όλων όσων έχουν αναφερθεί παραπάνω, είναι ευθύνη του Αναδόχου.

Τόσο για την εφαρμογή των μελετών, όσο και για την ποιότητα και αντοχή των έργων, μόνος υπεύθυνος είναι ο Ανάδοχος. Ο κάθε φύσης έλεγχος που θα ασκηθεί από την Υπηρεσία δεν απαλλάσσει με κανένα τρόπο τον Ανάδοχο από τη σχετική ευθύνη. Το γεγονός ότι η Υπηρεσία επιβλέπει το έργο δεν απαλλάσσει τον Ανάδοχο από οποιαδήποτε ευθύνη που προκύπτει από τις συμβατικές του υποχρεώσεις και τους ισχύοντες νόμους.

### **Υπεργολαβία**

Ο Ανάδοχος δεν απαλλάσσεται από τις συμβατικές του υποχρεώσεις και ευθύνες λόγω ανάθεσης της εκτέλεσης τμήματος/τμημάτων της σύμβασης σε υπεργολάβους. Η τήρηση των υποχρεώσεων της παρ. 2 του άρθρου 18 του ν. 4412/2016 από υπεργολάβους δεν αίρει την ευθύνη του κυρίου αναδόχου. Σε περίπτωση υπεργολαβίας, οι υποψήφιοι ανάδοχοι ορίζουν στην προσφορά τους το τμήμα/τα τμήματα της σύμβασης που θα αναθέσουν σε τρίτους, τους υπεργολάβους που προτίθενται να χρησιμοποιήσουν με αναφορά των επαγγελματικών τους στοιχείων καθώς και το είδος της δέσμευσής τους, ως ελάχιστο αποδεικτικό μέσον της μεταξύ τους σχέσης. Υπεργολάβος που συμμετέχει σε μία προσφορά δεν μπορεί να συμμετέχει σε άλλη, με ποινή αποκλεισμού των προσφορών στις οποίες συμμετέχει.

Κατά την υπογραφή της σύμβασης ο κύριος ανάδοχος υποχρεούται να αναφέρει στην αναθέτουσα αρχή το όνομα, τα στοιχεία επικοινωνίας και τους νόμιμους εκπροσώπους των υπεργολάβων του, οι οποίοι συμμετέχουν στην εκτέλεση αυτής, εφόσον είναι γνωστά τη συγκεκριμένη χρονική στιγμή. Επιπλέον, υποχρεούται να γνωστοποιεί στην αναθέτουσα αρχή κάθε αλλαγή των πληροφοριών αυτών, κατά τη διάρκεια της σύμβασης, καθώς και τις απαιτούμενες πληροφορίες σχετικά με κάθε νέο υπεργολάβο, τον οποίο ο κύριος ανάδοχος χρησιμοποιεί εν συνεχεία στην εν λόγω σύμβαση, προσκομίζοντας τα σχετικά συμφωνητικά/δηλώσεις συνεργασίας. Σε περίπτωση διακοπής της συνεργασίας του Αναδόχου με υπεργολάβο/ υπεργολάβους της σύμβασης, αυτός υποχρεούται σε άμεση γνωστοποίηση της διακοπής αυτής στην Αναθέτουσα Αρχή, οφείλει δε να διασφαλίσει την ομαλή εκτέλεση του τμήματος/ των τμημάτων της σύμβασης είτε από τον ίδιο, είτε από νέο υπεργολάβο τον οποίο θα γνωστοποιήσει στην αναθέτουσα αρχή κατά την ως άνω διαδικασία. Σε περίπτωση που ο ανάδοχος έχει στηριχθεί στις ικανότητες του υπεργολάβου όσον αφορά τη χρηματοοικονομική επάρκεια – τεχνική ικανότητα, και συντρέχουν στο πρόσωπό του τελευταίου οι λόγοι αποκλεισμού του άρθρου 2.2.3 της αρ. 10/2023 διακήρυξης, τότε υποχρεούται να τον αντικαταστήσει.

## [Δ] ΠΕΡΙΛΑΜΒΑΝΟΜΕΝΕΣ ΔΑΠΑΝΕΣ

**Στις τιμές μονάδος των εργασιών της παρούσας προκήρυξης που αναφέρονται σε μονάδες περαιωμένης εργασίας περιλαμβάνονται:**

1. Όλες οι εργασίες όπως αναφέρονται και περιγράφονται στο παρόν τεύχος (στο κείμενο και τις κατασκευαστικές λεπτομέρειες) καθώς και κάθε άλλη εργασία που απαιτείται για την πλήρη, έντεχνη και εμπρόθεσμη αποπεράτωση των εργασιών, έστω και πρόσθετη και μη ρητά αναφερόμενη στο παρόν.
2. Όλες οι απαιτούμενες δαπάνες υλικών και εξοπλισμού για την πλήρη και έντεχνη εκτέλεση των εργασιών του έργου που αναφέρονται στην προκήρυξη σύμφωνα με τους όρους της παρούσας, των σχεδίων της μελέτης και τις υποδείξεις της Υπηρεσίας.
3. Ρητά καθορίζεται ότι σε κάθε τιμή μονάδας περιλαμβάνονται οι δασμοί και λοιποί φόροι, κρατήσεις, τέλη εισφοράς και δικαιώματα για προμήθειες εξοπλισμού και εφοδίων γενικά του έργου. Κατά συνέπεια και σύμφωνα με τις διατάξεις της Τελωνειακής Νομοθεσίας δεν παρέχεται ουσιαστικά στην Υπηρεσία ή σε άλλη Υπηρεσία, η δυνατότητα να εγκρίνει χορήγηση οποιασδήποτε βεβαίωσης για την παροχή οποιασδήποτε ατέλειας ή απαλλαγής από τους δασμούς και τους υπόλοιπους φόρους, εισφορές και δικαιώματα στα είδη εξοπλισμού του έργου, ούτε στους ενδιαφερόμενους δικαίωμα να ζητήσουν χορήγηση τέτοιας ατέλειας ή απαλλαγής έμμεσα ή άμεσα. Ο μειοδότης δεν απαλλάσσεται από τα τέλη διοδίων των κάθε είδους μεταφορικών μέσων.
4. Οι δαπάνες προμήθειας και μεταφοράς στους τόπους ενσωμάτωσης ή και αποθήκευσης φύλαξης, επεξεργασίας και προσέγγισης όλου του εξοπλισμού, που είναι αναγκαίος για την έντεχνη εκτέλεση των εργασιών με όλες τις απαιτούμενες φορτοεκφορτώσεις, χαμένους χρόνους μεταφορικών μέσων και τις κάθε είδους μετακινήσεις.
5. Οι δαπάνες μισθών, ημερομισθίων, υπερωριών, ασφαλίσεις (στο Ι.Κ.Α., ασφαλιστικές εταιρίες, άλλους ημεδαπούς ή / και αλλοδαπούς ασφαλιστικούς οργανισμούς κ.λπ. κατά περίπτωση, όπως απαιτείται) κ.λπ. δώρων εορτών, επιδόματος αδείας κ.λπ., μεταφορικών μέσων μηχανημάτων, συνεργείων κ.λπ. ημεδαπού ή αλλοδαπού εργαζομένου στον τόπο του έργου.
6. Οι δαπάνες κινητοποίησης του Αναδόχου, εξεύρεσης (ενοικίαση ή αγορά), κατασκευής, οργάνωσης, διαρρύθμισης κτλ. των εργοταξιακών χώρων, των εγκαταστάσεων σ' αυτούς, των παροχών νερού, ηλεκτρικού ρεύματος, τηλεφώνου και λοιπών ευκολιών, των σχετικών συνδέσεων, των εγκαταστάσεων γραφείων του Αναδόχου, σύμφωνα με τους όρους δημοπράτησης.
7. Οι δαπάνες διάθεσης, προσκόμισης και λειτουργίας των μηχανημάτων και λοιπού εξοπλισμού, που απαιτούνται για την εκτέλεση του έργου, μέσα στις οποίες περιλαμβάνονται τα μισθώματα, η μεταφορά, η συναρμολόγηση, η αποθήκευση, η φύλαξη και η ασφάλιση αυτών, η επιβάρυνση λόγω απόσβεσης, η επισκευή, η συντήρηση, η άμεση αποκατάσταση (όπου επιβάλλεται η χρήση τους για την διατήρηση του χρονοδιαγράμματος), οι ημεραργίες για οποιαδήποτε αιτία, η κάθε είδους σταλία τους εφόσον δεν οφείλονται σε υπαιτιότητα της Υπηρεσίας, η απομάκρυνση αυτών μαζί με την τυχόν απαιτούμενη διάλυση μετά το τέλος των εργασιών, οι άγονες μετακινήσεις, τα απαιτούμενα καύσιμα, λιπαντικά, ανταλλακτικά κ.λπ. Τα παραπάνω ισχύουν τόσο για τα μηχανήματα που θα χρησιμοποιούνται για την εκτέλεση των έργων, όσο και για τυχόν άλλα που θα ευρίσκονται επί τόπου των έργων έτοιμα για λειτουργία (έστω και αν δεν χρησιμοποιούνται) για την αντικατάσταση άλλων μηχανημάτων σε περίπτωση βλάβης ή για οποιαδήποτε άλλη αιτία.
8. Οι δαπάνες των κάθε είδους αντλήσεων, διευθετήσεων και λοιπών κατασκευών, για την αντιμετώπιση όλων των επιφανειακών, υπογείων και πηγαίων νερών.

9. Οι δαπάνες διατήρησης, κατά την περίοδο της κατασκευής, του χώρου του έργου καθαρού και απαλλαγμένου από ξένα προς το έργο αντικείμενα, προϊόντα εκσκαφών κτλ. και η απόδοση, μετά το τέλος των εργασιών, του χώρου καθαρού και ελεύθερου από οποιεσδήποτε κατασκευές και εμπόδια.
10. Οι δαπάνες από επιβεβλημένες καθυστερήσεις, μειωμένες αποδόσεις και μετακινήσεις μηχανημάτων και προσωπικού, που είναι πιθανόν να προκύψουν από τυχόν εμπόδια στο χώρο του έργου.
11. Οι δαπάνες πρόληψης και αποκατάστασης κάθε είδους ζημιάς και αποζημίωσης κάθε είδους βλάβης ή μη συνήθους φθοράς που θα προκληθούν κατά υλοποίηση των εργασιών και θα οφείλονται σε αμέλεια, απρονοησία, μη τήρηση, των υποδείξεων της Υπηρεσίας, και γενικότερα σε υπαιτιότητα του μειοδότη.
12. Οι δαπάνες, σε περίπτωση που αυτό απαιτείται, εξασφάλισης αναγκαίων χώρων για την εναπόθεση των μηχανημάτων κ.λπ.
13. Οι δαπάνες για τη δημιουργία πρόσβασης και κάθε είδους προσπελάσεων στα διάφορα τμήματα του έργου, για την κατασκευή των δαπέδων εργασίας και γενικά για κάθε βοηθητική κατασκευή που θα απαιτηθεί σε οποιοδήποτε στάδιο εργασιών, περιλαμβανομένων και των δαπανών για την αποξήλωση και απομάκρυνσή τους.
14. Οι κάθε είδους δαπάνες μελετών, τοπογραφήσεων, πασσαλώσεων, αναπασσαλώσεων, εγκατάστασης χωροσταθμικών αφετηριών (REPERS) που απαιτούνται για την έντεχνη εκτέλεση των εργασιών και δεν αμείβονται ιδιαίτερα, σύμφωνα με τους λοιπούς όρους δημοπράτησης, η σύνταξη μελετών εφαρμογής, κατασκευαστικών σχεδίων και συναρμογής με τις συνθήκες κατασκευής για την ακριβή εκτέλεση του έργου, οι δαπάνες ανίχνευσης, εντοπισμού καθώς και οι σχετικές μελέτες αντιμετώπισης των εμποδίων που θα συναντηθούν στο χώρο εκτέλεσης του έργου, όπως αρχαιολογικά ευρήματα, θεμέλια, υδάτινοι ορίζοντες, δίκτυα Οργανισμών Κοινής Ωφέλειας (Ο.Κ.Ω.) κτλ.
15. Οι δαπάνες προεργασίας παλαιών ή νέων επιφανειών για τις οποιεσδήποτε επιστρώσεις επ' αυτών, όπως π.χ. πικούνισμα, σκούπισμα, καθαρισμός, άρση και μεταφορά των προϊόντων που παράγονται από τις παραπάνω εργασίες κτλ.
16. Οι δαπάνες διάνοιξης τομών ή οπών στα τοιχώματα υφισταμένων φρεατίων αγωγών ή τεχνικών έργων, για τη σύνδεση αγωγών που συμβάλλουν σ' αυτά.

## [E] ΧΡΟΝΟΔΙΑΓΡΑΜΜΑ ΕΡΓΑΣΙΩΝ

Ο ανάδοχος υποχρεούται να ολοκληρώσει τις εργασίες που έχουν περιγραφεί στα άρθρα Α1, Α2, Α3, Α4, Α5 και Α6 παραπάνω έως τις 30 Νοεμβρίου του 2023.

## [ΣΤ] ΓΕΝΙΚΕΣ ΑΠΑΙΤΗΣΕΙΣ

**Στην κατάθεση του φακέλου «Τεχνική Προσφορά» / «Δικαιολογητικά Συμμετοχής», οι διαγωνιζόμενοι πρέπει να προσκομίσουν:**

**1) Υπεύθυνη Δήλωση** στην οποία θα αναγράφεται ότι έχουν επισκεφτεί τον χώρο εκτέλεσης του έργου και ότι έχουν αποκτήσει σαφή εικόνα σχετικά με τις προσβάσεις, τις ιδιαιτερότητες προσέγγισης, τη διακίνηση των μηχανημάτων τους, τις αποστάσεις και γενικά όλες τις κυκλοφοριακές συνθήκες, που μπορούν να επηρεάσουν τις συνθήκες εκτέλεσης του έργου.

**2) Τεχνική έκθεση** η οποία θα περιγράφει τον τρόπο εκτέλεσης των εργασιών, τις προδιαγραφές των υλικών και των μηχανημάτων, όπως αυτά περιγράφονται στις τεχνικές προδιαγραφές της παρούσας προκήρυξης.



### **3) Απόδειξη τεχνικής ικανότητας αναδόχου.**

Οι ενδιαφερόμενοι για την απόδειξη της τεχνικής τους ικανότητας οφείλουν να προσκομίσουν τεχνική περιγραφή των μέτρων που θα λάβουν για την εξασφάλιση της ποιότητας και της ασφάλειας του έργου.

### **4) Απαιτούμενες πιστοποιήσεις:**

- Τα υλικά που θα χρησιμοποιηθούν θα πρέπει να συνοδεύονται από τα σχετικά πιστοποιητικά ποιότητας, τόσο κατά την προσκόμιση της προσφοράς όσο και κατά την παράδοση τους στον χώρο του έργου. Καθώς και τα αντίστοιχα έγκυρα τεχνικά δελτία, τα οποία θα τεκμηριώνουν επαρκώς τη συμμόρφωση με τα ισχύοντα Ελληνικά ή Ευρωπαϊκά πρότυπα και με τις απαιτήσεις της παρούσας Τεχνικής Έκθεσης. Σε περίπτωση που τα παραπάνω υλικά δεν παρασκευάζονται από την εταιρεία που καταθέτει την προσφορά είναι επιπλέον απαραίτητα τα τεχνικά δελτία της παρασκευάστριας εταιρείας σε μία από τις παρακάτω ευρωπαϊκές γλώσσες: Ελληνικά, Αγγλικά, Γερμανικά, Γαλλικά, Ιταλικά.
- Η ΕΦΑ Λέσβου διατηρεί το δικαίωμα διενέργειας ελέγχου των προϊόντων. Στην περίπτωση ελαττωματικού προϊόντος, ο ανάδοχος υποχρεούται για την αντικατάσταση του με δική του δαπάνη. Σε περίπτωση μη αντικατάστασης του ελαττωματικού προϊόντος η ΕΦΑ Λέσβου διατηρεί το δικαίωμα λήξης της σύμβασης.
- Σε περίπτωση που οι ενδιαφερόμενοι δεν προσφέρουν τα υλικά όπως αυτά περιγράφονται στην παρούσα τεχνική έκθεση, τότε θα αποκλείονται από τον Διαγωνισμό.

### **5) Τον χρόνο εγγύησης των υλικών που θα χρησιμοποιήσουν.**

### **6) Την χώρα προέλευσης των υλικών.**

## **[Z] ΥΠΟΧΡΕΩΤΙΚΟΣ ΧΡΟΝΟΣ ΣΥΝΤΗΡΗΣΗΣ ΤΟΥ ΕΡΓΟΥ**

Ο χρόνος εγγύησης, κατά τον οποίο ο ανάδοχος φέρει τον κίνδυνο του έργου και υποχρεούται στην συντήρηση του, μετά την πάροδο του οποίου ενεργείται η οριστική παραλαβή, ορίζεται σε 12 μήνες.

## **[H] ΕΠΙΜΕΤΡΗΣΗ ΚΑΙ ΠΛΗΡΩΜΗ**

1. Η επιμέτρηση των εργασιών (συνόλου ή μέρους αυτών) θα γίνει από τους επιβλέποντες μηχανικούς του έργου βάσει μετρήσεων και των συντασσόμενων επιμετρητικών σχεδίων και πινάκων, λαμβανομένων υπόψη των έγγραφων εντολών της Υπηρεσίας και των τυχόν οριζόμενων ανοχών.
2. Η πληρωμή των εργασιών γίνεται βάσει της πραγματικής ποσότητας κάθε εργασίας, επιμετρημένης ως ανωτέρω με την αναφερόμενη μονάδα μέτρησης, επί την τιμή μονάδας της εργασίας, όπως αυτή έχει καθοριστεί με την οικονομική προσφορά του Αναδόχου.

## ΠΑΡΑΡΤΗΜΑ ΙΙΙ – ΕΕΕΣ

### Μέρος Ι: Πληροφορίες σχετικά με τη διαδικασία σύναψης σύμβασης και την αναθέτουσα αρχή ή τον αναθέτοντα φορέα

#### Στοιχεία της δημοσίευσης

Για διαδικασίες σύναψης σύμβασης για τις οποίες έχει δημοσιευτεί προκήρυξη διαγωνισμού στην Επίσημη Εφημερίδα της Ευρωπαϊκής Ένωσης, οι πληροφορίες που απαιτούνται στο Μέρος Ι ανακτώνται αυτόματα, υπό την προϋπόθεση ότι έχει χρησιμοποιηθεί η ηλεκτρονική υπηρεσία ΕΕΕΣ/ΤΕΥΔ για τη συμπλήρωση του ΕΕΕΣ/ΤΕΥΔ. Παρατίθεται η σχετική ανακοίνωση που δημοσιεύεται στην Επίσημη Εφημερίδα της Ευρωπαϊκής Ένωσης:

**Προσωρινός αριθμός προκήρυξης στην ΕΕ: αριθμός [], ημερομηνία [], σελίδα []**  
**Αριθμός προκήρυξης στην ΕΕ: []()[]/S []()[]()[]()0000/S 000-0000000**

Εάν δεν έχει δημοσιευθεί προκήρυξη διαγωνισμού στην Επίσημη Εφημερίδα της Ευρωπαϊκής Ένωσης ή αν δεν υπάρχει υποχρέωση δημοσίευσης εκεί, η αναθέτουσα αρχή ή ο αναθέτων φορέας θα πρέπει να συμπληρώσει πληροφορίες με τις οποίες θα είναι δυνατή η αδιαμφισβήτητη ταυτοποίηση της διαδικασίας σύναψης σύμβασης (π.χ. παραπομπή σε δημοσίευση σε εθνικό επίπεδο)

**Δημοσίευση σε εθνικό επίπεδο: (π.χ. [www.promitheus.gov.gr/\[ΑΔΑΜ Προκήρυξης στο ΚΗΜΔΗΣ\]](http://www.promitheus.gov.gr/[ΑΔΑΜ Προκήρυξης στο ΚΗΜΔΗΣ]))**

Στην περίπτωση που δεν απαιτείται δημοσίευση γνωστοποίησης στην Επίσημη Εφημερίδα της Ευρωπαϊκής Ένωσης παρακαλείστε να παράσχετε άλλες πληροφορίες με τις οποίες θα είναι δυνατή η αδιαμφισβήτητη ταυτοποίηση της διαδικασίας σύναψης δημόσιας σύμβασης.

#### Ταυτότητα του αγοραστή

**Επίσημη ονομασία:** ΥΠΟΥΡΓΕΙΟ ΠΟΛΙΤΙΣΜΟΥ ΚΑΙ ΑΘΛΗΤΙΣΜΟΥ/ΓΕΝΙΚΗ ΔΙΕΥΘΥΝΣΗ ΑΡΧΑΙΟΤΗΤΩΝ ΚΑΙ ΠΟΛΙΤΙΣΤΙΚΗΣ ΚΛΗΡΟΝΟΜΙΑΣ/Εφορεία Αρχαιοτήτων Λέσβου

**Α.Φ.Μ., εφόσον υπάρχει:** 090283815

**Δικτυακός τόπος (εφόσον υπάρχει):** <https://www.efales.gr>

**Πόλη:** Μυτιλήνη

**Οδός και αριθμός:** Σαπφούς 22

**Ταχ. κωδ.:** 81131

**Αρμόδιος επικοινωνίας:** Σ. Σιδέρης & Α. Κωνσταντινίδη

**Τηλέφωνο:** 22510 22087

**φαξ:** 22510 20745

**Ηλ. ταχ/μείο:** [efales@culture.gr](mailto:efales@culture.gr)

**Χώρα:** GR

#### Πληροφορίες σχετικά με τη διαδικασία σύναψης σύμβασης

**Τίτλος:** Προμήθεια και τοποθέτηση ηλεκτρομηχανολογικών και υδραυλικών/αποχετευτικών εγκαταστάσεων

**Σύντομη περιγραφή:**

Αντικείμενο της σύμβασης είναι η προμήθεια και τοποθέτηση ηλεκτρολογικού υλικού, ο εξοπλισμός πυρασφάλειας, θερμαντήρων νερού και θέρμανσης κτιρίων και ο εξοπλισμός εγκαταστάσεων υγιεινής.

Τα προς προμήθεια είδη κατατάσσονται στους ακόλουθους κωδικούς του Κοινού Λεξιλογίου δημοσίων συμβάσεων (CPV) : 31681410-0/Ηλεκτρολογικό υλικό, 35111400-9/ Εξοπλισμός πυρασφάλειας, 39715000-7/ Θερμαντήρες νερού και θέρμανση κτιρίων· εξοπλισμός εγκαταστάσεων υγιεινής.

Η ανάθεση της σύμβασης δεν είναι εφικτή υπό τη μορφή χωριστών τμημάτων, λόγω της φύσης του έργου και του αδιαίρετου χαρακτήρα του.

Η εκτιμώμενη αξία της σύμβασης ανέρχεται στο ποσό των 341.880,34 € μη συμπεριλαμβανομένου ΦΠΑ 17% (εκτιμώμενη αξία συμπεριλαμβανομένου ΦΠΑ: 400.000,00 € ΦΠΑ: 58.119,66 €).

Η διάρκεια της σύμβασης ορίζεται έως τις 30 Νοεμβρίου του 2023 από την ημερομηνία υπογραφής της. Αναλυτική περιγραφή του φυσικού και οικονομικού αντικειμένου της σύμβασης δίδεται στο ΜΕΡΟΣ Α και στο ΜΕΡΟΣ Β του ΠΑΡΑΡΤΗΜΑΤΟΣ Ι της παρούσας διακήρυξης. Η σύμβαση θα ανατεθεί με το κριτήριο της πλέον συμφέρουσας από οικονομική άποψη προσφοράς, βάσει της τιμής.

**Αριθμός αναφοράς αρχείου που αποδίδεται στον φάκελο από την αναθέτουσα αρχή ή τον αναθέτοντα φορέα (εάν υπάρχει):**

## **Μέρος II: Πληροφορίες σχετικά με τον οικονομικό φορέα**

### **A: Πληροφορίες σχετικά με τον οικονομικό φορέα**

Επωνυμία:

Οδός και αριθμός:

Ταχ. κωδ.:

Πόλη:

Χώρα:

Αρμόδιος ή αρμόδιοι επικοινωνίας:

Ηλ. ταχ/μείο:

Τηλέφωνο:

φαξ:

A.Φ.Μ., εφόσον υπάρχει

Δικτυακός τόπος (εφόσον υπάρχει):

Ο οικονομικός φορέας είναι πολύ μικρή, μικρή ή μεσαία επιχείρηση;

Ναι / Όχι

Ναι / Όχι

%

-

Ναι / Όχι

Διαδικτυακή Διεύθυνση

-

Επακριβή στοιχεία αναφοράς των εγγράφων

-

Αρχή ή Φορέας έκδοσης

-

Ναι / Όχι

-

-

-

Ναι / Όχι

Ναι / Όχι

Ναι / Όχι

Διαδικτυακή Διεύθυνση

-

Επακριβή στοιχεία αναφοράς των εγγράφων

-

Αρχή ή Φορέας έκδοσης

-

Ναι / Όχι

-

-

-

Ναι / Όχι

Διαδικτυακή Διεύθυνση

-

Επακριβή στοιχεία αναφοράς των εγγράφων

-

Αρχή ή Φορέας έκδοσης

-

-

## **B: Πληροφορίες σχετικά με τους εκπροσώπους του οικονομικού φορέα #1**

Όνομα:

Επώνυμο:

Ημερομηνία γέννησης:

Τόπος γέννησης:

Οδός και αριθμός:

Ταχ. κωδ.:

Πόλη:

Χώρα:

Τηλέφωνο:

Ηλ. ταχ/μείο:

Θέση/Ενεργών υπό την ιδιότητα:

## **Γ: Πληροφορίες σχετικά με τη στήριξη στις ικανότητες άλλων οντοτήτων**

Ναι / Όχι

-

Ταυτότητα της οντότητας

-  
Τύπος ταυτότητας

-

-

Ναι / Όχι

Διαδικτυακή Διεύθυνση

-

Επακριβή στοιχεία αναφοράς των εγγράφων

-

Αρχή ή Φορέας έκδοσης

-

#### **Δ: Πληροφορίες σχετικά με υπεργολάβους στην ικανότητα των οποίων δεν στηρίζεται ο οικονομικός φορέας**

Ναι / Όχι

-

Ταυτότητα της οντότητας

-

Τύπος ταυτότητας

-

-

Ναι / Όχι

Διαδικτυακή Διεύθυνση

-

Επακριβή στοιχεία αναφοράς των εγγράφων

-

Αρχή ή Φορέας έκδοσης

-

### **Μέρος III: Λόγοι αποκλεισμού**

#### **A: Λόγοι που σχετίζονται με ποινικές καταδίκες**

Λόγοι που σχετίζονται με ποινικές καταδίκες βάσει των εθνικών διατάξεων για την εφαρμογή των λόγων που ορίζονται στο άρθρο 57 παράγραφος 1 της οδηγίας:

Ναι / Όχι

..

-

-

-

Ναι / Όχι

-

Ναι / Όχι

Διαδικτυακή Διεύθυνση

-  
Επακριβή στοιχεία αναφοράς των εγγράφων

-  
Αρχή ή Φορέας έκδοσης

-

Ναι / Όχι

..

-

-

-

Ναι / Όχι

-

Ναι / Όχι

Διαδικτυακή Διεύθυνση

-

Επακριβή στοιχεία αναφοράς των εγγράφων

-

Αρχή ή Φορέας έκδοσης

-

Ναι / Όχι

..

-

-

-

Ναι / Όχι

-

Ναι / Όχι

Διαδικτυακή Διεύθυνση

-

Επακριβή στοιχεία αναφοράς των εγγράφων

-

Αρχή ή Φορέας έκδοσης

-

Ναι / Όχι

..

-

-

-

Ναι / Όχι

-

Ναι / Όχι

Διαδικτυακή Διεύθυνση

-

Επακριβή στοιχεία αναφοράς των εγγράφων

-

Αρχή ή Φορέας έκδοσης

-

Ναι / Όχι

..

-

-

-

Ναι / Όχι

-

Ναι / Όχι

Διαδικτυακή Διεύθυνση

-

Επακριβή στοιχεία αναφοράς των εγγράφων

-

Αρχή ή Φορέας έκδοσης

-

Ναι / Όχι

..

-

-

-

Ναι / Όχι

-

Ναι / Όχι

Διαδικτυακή Διεύθυνση

-

Επακριβή στοιχεία αναφοράς των εγγράφων

-

Αρχή ή Φορέας έκδοσης

-

**B: Λόγοι που σχετίζονται με την καταβολή φόρων ή εισφορών κοινωνικής ασφάλισης**



Καταβολή φόρων ή εισφορών κοινωνικής ασφάλισης:

Ναι / Όχι

-

Ναι / Όχι

-

Ναι / Όχι

-

Ναι / Όχι

..

-

Ναι / Όχι

Διαδικτυακή Διεύθυνση

-

Επακριβή στοιχεία αναφοράς των εγγράφων

-

Αρχή ή Φορέας έκδοσης

-

Ναι / Όχι

-

Ναι / Όχι

-

Ναι / Όχι

-

Ναι / Όχι

..

-

Ναι / Όχι

Διαδικτυακή Διεύθυνση

-

Επακριβή στοιχεία αναφοράς των εγγράφων

-

Αρχή ή Φορέας έκδοσης

-

**Γ: Λόγοι που σχετίζονται με αφερεγγυότητα, σύγκρουση συμφερόντων ή επαγγελματικό παράπτωμα**

Πληροφορίες σχετικά με πιθανή αφερεγγυότητα, σύγκρουση συμφερόντων ή επαγγελματικό παράπτωμα

Ναι / Όχι

-

Ναι / Όχι

-

Ναι / Όχι

Διαδικτυακή Διεύθυνση

-

Επακριβή στοιχεία αναφοράς των εγγράφων

-

Αρχή ή Φορέας έκδοσης

-

Ναι / Όχι

-

Ναι / Όχι

-

Ναι / Όχι

Διαδικτυακή Διεύθυνση

-

Επακριβή στοιχεία αναφοράς των εγγράφων

-

Αρχή ή Φορέας έκδοσης

-

Ναι / Όχι

-

Ναι / Όχι

-

Ναι / Όχι

Διαδικτυακή Διεύθυνση

-

Επακριβή στοιχεία αναφοράς των εγγράφων

-

Αρχή ή Φορέας έκδοσης

-

Ναι / Όχι

-

-

Ναι / Όχι

Διαδικτυακή Διεύθυνση

-

Επακριβή στοιχεία αναφοράς των εγγράφων

-

Αρχή ή Φορέας έκδοσης

-

Ναι / Όχι

-

-

Ναι / Όχι

Διαδικτυακή Διεύθυνση

-

Επακριβή στοιχεία αναφοράς των εγγράφων

-

Αρχή ή Φορέας έκδοσης

-

Ναι / Όχι

-

-

Ναι / Όχι

Διαδικτυακή Διεύθυνση

-

Επακριβή στοιχεία αναφοράς των εγγράφων

-

Αρχή ή Φορέας έκδοσης

-

Ναι / Όχι

-

-

Ναι / Όχι

Διαδικτυακή Διεύθυνση

-

Επακριβή στοιχεία αναφοράς των εγγράφων

-

Αρχή ή Φορέας έκδοσης

-

Ναι / Όχι

-

-

Ναι / Όχι

Διαδικτυακή Διεύθυνση

-

Επακριβή στοιχεία αναφοράς των εγγράφων

-

Αρχή ή Φορέας έκδοσης

-

Ναι / Όχι

-

-

Ναι / Όχι

Διαδικτυακή Διεύθυνση

-

Επακριβή στοιχεία αναφοράς των εγγράφων

-

Αρχή ή Φορέας έκδοσης

-

Ναι / Όχι

-

Ναι / Όχι

-

Ναι / Όχι

Διαδικτυακή Διεύθυνση

-

Επακριβή στοιχεία αναφοράς των εγγράφων

-

Αρχή ή Φορέας έκδοσης

-

Ναι / Όχι

-

Ναι / Όχι

-

Ναι / Όχι

Διαδικτυακή Διεύθυνση

-

Επακριβή στοιχεία αναφοράς των εγγράφων

-

Αρχή ή Φορέας έκδοσης

-

Ναι / Όχι

-

Ναι / Όχι

Διαδικτυακή Διεύθυνση

-

Επακριβή στοιχεία αναφοράς των εγγράφων

-

Αρχή ή Φορέας έκδοσης

-

Ναι / Όχι

-

Ναι / Όχι

Διαδικτυακή Διεύθυνση

-

Επακριβή στοιχεία αναφοράς των εγγράφων

-

Αρχή ή Φορέας έκδοσης

-

Ναι / Όχι

-

Ναι / Όχι

-

Ναι / Όχι

Διαδικτυακή Διεύθυνση

-

Επακριβή στοιχεία αναφοράς των εγγράφων

-

Αρχή ή Φορέας έκδοσης

-

Ναι / Όχι

Ναι / Όχι

Διαδικτυακή Διεύθυνση

-

Επακριβή στοιχεία αναφοράς των εγγράφων

-

Αρχή ή Φορέας έκδοσης

-

**Δ: Άλλοι λόγοι αποκλεισμού που ενδέχεται να προβλέπονται από την εθνική νομοθεσία του κράτους μέλους της αναθέτουσας αρχής ή του αναθέτοντος φορέα**

Ναι / Όχι

-

Ναι / Όχι

-

Ναι / Όχι

Διαδικτυακή Διεύθυνση

-

Επακριβή στοιχεία αναφοράς των εγγράφων

-

Αρχή ή Φορέας έκδοσης

-

## Μέρος IV: Κριτήρια επιλογής

### A: Καταλληλότητα

Ο οικονομικός φορέας πρέπει να παράσχει πληροφορίες μόνον όταν τα σχετικά κριτήρια επιλογής έχουν προσδιοριστεί από την αναθέτουσα αρχή ή τον αναθέτοντα φορέα στη σχετική προκήρυξη/γνωστοποίηση ή στα έγγραφα της διαδικασίας σύναψης σύμβασης που αναφέρονται στην προκήρυξη/γνωστοποίηση.

Ναι / Όχι

Ναι / Όχι

Διαδικτυακή Διεύθυνση

-

Επακριβή στοιχεία αναφοράς των εγγράφων

-

Αρχή ή Φορέας έκδοσης

-

## Λήξη

### Μέρος V: Περιορισμός του αριθμού των πληρούντων τα κριτήρια επιλογής υποψηφίων

Ο οικονομικός φορέας πρέπει να παράσχει πληροφορίες μόνον όταν η αναθέτουσα αρχή ή ο αναθέτων φορέας έχει προσδιορίσει αντικειμενικά και χωρίς διακρίσεις κριτήρια ή κανόνες που πρόκειται να εφαρμοστούν για τον περιορισμό του αριθμού των υποψηφίων που θα προσκληθούν να υποβάλουν προσφορά ή να συμμετάσχουν στον διάλογο.

Οι πληροφορίες αυτές, οι οποίες μπορούν να συνοδεύονται από απαιτήσεις όσον αφορά τα πιστοποιητικά (ή το είδος τους) ή τις μορφές αποδεικτικών εγγράφων, εφόσον συντρέχει περίπτωση, που θα πρέπει να προσκομιστούν, ορίζονται στη σχετική προκήρυξη ή στα έγγραφα της προμήθειας που αναφέρονται στην προκήρυξη. Για κλειστές διαδικασίες, ανταγωνιστικές διαδικασίες με διαπραγμάτευση, διαδικασίες ανταγωνιστικού διαλόγου και συμπράξεις καινοτομίας μόνον:

Ο οικονομικός φορέας δηλώνει ότι:

Ναι / Όχι

-

Ναι / Όχι

Διαδικτυακή Διεύθυνση

-

Επακριβή στοιχεία αναφοράς των εγγράφων

-

Αρχή ή Φορέας έκδοσης

-

## **Μέρος VI: Τελικές δηλώσεις**

Ο κάτωθι υπογεγραμμένος, δηλώνω επισήμως ότι τα στοιχεία που έχω αναφέρει σύμφωνα με τα μέρη II έως V ανωτέρω είναι ακριβή και ορθά και ότι έχω πλήρη επίγνωση των συνεπειών σε περίπτωση σοβαρών ψευδών δηλώσεων.

Ο κάτωθι υπογεγραμμένος, δηλώνω επισήμως ότι είμαι σε θέση, κατόπιν αιτήματος και χωρίς καθυστέρηση, να προσκομίσω τα πιστοποιητικά και τις λοιπές μορφές αποδεικτικών εγγράφων που αναφέρονται, εκτός εάν:

α) Η αναθέτουσα αρχή ή ο αναθέτων φορέας έχει τη δυνατότητα να λάβει τα σχετικά δικαιολογητικά απευθείας με πρόσβαση σε εθνική βάση δεδομένων σε οποιοδήποτε κράτος μέλος αυτή διατίθεται δωρεάν [υπό την προϋπόθεση ότι ο οικονομικός φορέας έχει παράσχει τις απαραίτητες πληροφορίες (διαδικτυακή διεύθυνση, αρχή ή φορέα έκδοσης, επακριβή στοιχεία αναφοράς των εγγράφων) που παρέχουν τη δυνατότητα στην αναθέτουσα αρχή ή στον αναθέτοντα φορέα να το πράξει] ή

β) Από τις 18 Οκτωβρίου 2018 το αργότερο (ανάλογα με την εθνική εφαρμογή του άρθρου 59 παράγραφος 5 δεύτερο εδάφιο της οδηγίας 2014/24/ΕΕ), η αναθέτουσα αρχή ή ο αναθέτων φορέας έχουν ήδη στην κατοχή τους τα σχετικά έγγραφα.

Ο κάτωθι υπογεγραμμένος δίδω επισήμως τη συγκατάθεσή μου στην αναθέτουσα αρχή ή τον αναθέτοντα φορέα, όπως καθορίζεται στο Μέρος I, ενότητα Α, προκειμένου να αποκτήσει πρόσβαση σε δικαιολογητικά των πληροφοριών που έχουν υποβληθεί στο Μέρος III και το Μέρος IV του παρόντος Ευρωπαϊκού Ενιαίου Εγγράφου Σύμβασης για τους σκοπούς της διαδικασίας σύναψης σύμβασης, όπως καθορίζεται στο Μέρος I.

Ημερομηνία, τόπος και, όπου ζητείται ή απαιτείται, υπογραφή(-ές):

Ημερομηνία

Τόπος

Υπογραφή



## ΠΑΡΑΡΤΗΜΑ IV – Άλλες Δηλώσεις

### Περιεχόμενο Υπεύθυνης-Ων Δήλωσης-Δηλώσεων Που Προσκομίζονται ως Δικαιολογητικά Κατακύρωσης<sup>153</sup>

---

Δηλώνω υπεύθυνα ότι:

#### Παράγραφος 2.2.3.2. διακήρυξης:

Δεν έχει κριθεί με δικαστική ή διοικητική απόφαση που έχουν καταστεί τελεσίδικες και με δεσμευτική ισχύ σύμφωνα με τις σύμφωνα με διατάξεις της χώρας όπου είναι εγκατεστημένη η επιχείρησή μας ή την ελληνική νομοθεσία ότι έχω/έχουμε αθετήσει υποχρεώσεις όσον αφορά στην καταβολή φόρων ή εισφορών κοινωνικής ασφάλισης<sup>154,155</sup>

ή

έχει κριθεί με δικαστική ή διοικητική απόφαση που δεν έχουν καταστεί τελεσίδικες και με δεσμευτική ισχύ σύμφωνα με τις σύμφωνα με διατάξεις της χώρας όπου είναι εγκατεστημένη η επιχείρησή μας ή την ελληνική νομοθεσία, ότι έχω/έχουμε αθετήσει υποχρεώσεις όσον αφορά στην καταβολή φόρων ή εισφορών κοινωνικής ασφάλισης αλλά τα συγκεκριμένα ποσά είναι εξαιρετικά μικρά. *[αναγράφονται τα ποσά]*

ή

Έχει κριθεί με δικαστική ή διοικητική απόφαση που έχουν καταστεί τελεσίδικες και με δεσμευτική ισχύ σύμφωνα με τις σύμφωνα με διατάξεις της χώρας όπου είναι εγκατεστημένη η επιχείρησή μας ή την εθνική νομοθεσία ότι έχω/έχουμε αθετήσει υποχρεώσεις όσον αφορά στην καταβολή φόρων ή εισφορών κοινωνικής ασφάλισης αλλά ενημερώθηκα/ενημερωθήκαμε σχετικά με το ακριβές ποσό που οφείλεται λόγω αθέτησης των υποχρεώσεων όσον αφορά στην καταβολή φόρων ή εισφορών κοινωνικής ασφάλισης σε χρόνο κατά τον οποίο δεν είχα/είχαμε τη δυνατότητα να εκπληρώσουμε τις υποχρεώσεις μας ή να προβούμε σε δεσμευτικό διακανονισμό πριν από την εκπνοή της προθεσμίας αίτησης συμμετοχής/της προθεσμίας υποβολής προσφοράς. *[αναγράφεται το ποσό και η ημερομηνία ενημέρωσης]*

#### Παράγραφος 2.2.3.4. περ. α Διακήρυξης

Κατά την εκτέλεση των δημόσιων συμβάσεων δεν έχω/ουμε αθετήσει τις υποχρεώσεις μας που απορρέουν από τις διατάξεις της περιβαλλοντικής, κοινωνικοασφαλιστικής και εργατικής νομοθεσίας, που

---

<sup>153</sup> Αφορά στην περίπτωση που δεν προβλέπεται η έκδοση πιστοποιητικού και δεν είναι υποχρεωτική η ένορκη βεβαίωση κατά τους όρους της διακήρυξης και της κείμενης νομοθεσίας

<sup>154</sup> Αν ο οικονομικός φορέας είναι Έλληνας πολίτης ή έχει την εγκατάστασή του στην Ελλάδα, η παρούσα δήλωση αφορά ως προς εισφορές κοινωνικής ασφάλισης τόσο την κύρια όσο και την επικουρική ασφάλιση.

<sup>155</sup> Οι υποχρεώσεις θεωρείται ότι δεν έχουν αθετηθεί εφόσον δεν έχουν καταστεί ληξιπρόθεσμες ή εφόσον αυτές έχουν υπαχθεί σε δεσμευτικό διακανονισμό που τηρείται. Επίσης, όταν οι υποχρεώσεις έχουν εκπληρωθεί με την καταβολή των φόρων ή των εισφορών κοινωνικής ασφάλισης, συμπεριλαμβανομένων, κατά περίπτωση, των δεδουλευμένων τόκων ή των προστίμων, είτε όταν υπάρχει υπαγωγή σε δεσμευτικό διακανονισμό για την καταβολή στο μέτρο που τηρούνται οι όροι του δεσμευτικού διακανονισμού.

έχουν θεσπισθεί με το δίκαιο της Ένωσης, το ελληνικό δίκαιο, συλλογικές συμβάσεις καθώς και τις διατάξεις οι οποίες απαριθμούνται στο Παράρτημα Χ του Προσαρτήματος Α του ν. 4412/2016:

#### **Παράγραφος 2.2.3.4. περ. β Διακήρυξης<sup>156</sup>**

Έχω/έχουμε υπαχθεί σε προπρωχευτική ή πτωχευτική διαδικασία αλλά είμαι/είμαστε σε θέση να εκτελέσω/ουμε τη σύμβαση, λαμβάνοντας υπόψη τις ισχύουσες διατάξεις και τα μέτρα για τη συνέχιση της επιχειρηματικής λειτουργίας μου/μας *[αναγράφονται τα αποδεικτικά στοιχεία]*

*Ιδίως στην περίπτωση εξυγίανσης:*

Έχω υπαχθεί σε διαδικασία εξυγίανσης *[αναγράφεται ο αριθμός και η ημερομηνία έκδοσης δικαστικής απόφασης]* και τηρώ/τηρούμε τους όρους αυτής.

#### **Παράγραφος 2.2.3.4. περ. γ Διακήρυξης<sup>157</sup>**

Δεν έχω/έχουμε συνάψει συμφωνίες με άλλους οικονομικούς φορείς με στόχο τη στρέβλωση του ανταγωνισμού.

*Ή*

Τυγχάνει στη περίπτωσή μου εφαρμογής η περίπτωση β. της παρ. 3 του άρθρου 44 του ν. 3959/2011 (Α' 93), και δεν έχω υποπέσει σε επανάληψη της παράβασης.

#### **Παράγραφος 2.2.3.4. περ. δ Διακήρυξης<sup>158</sup>**

Δεν συντρέχουν στο πρόσωπό μου/μας καταστάσεις σύγκρουσης συμφερόντων (προσωπικών, οικογενειακών, οικονομικών, πολιτικών ή άλλων κοινών), οι οποίες να μου/μας είναι γνωστές μέχρι και την υπογραφή της παρούσας, με :

α) μέλη του προσωπικού της αναθέτουσας αρχής ή του παρόχου υπηρεσιών διαδικασιών σύναψης συμβάσεων ο οποίος ενεργεί εξ ονόματος της αναθέτουσας αρχής, συμπεριλαμβανομένων των μελών των αποφαινόμενων ή/και γνωμοδοτικών οργάνων ή/και

β) μέλη των οργάνων διοίκησης ή άλλων οργάνων της αναθέτουσας αρχής ή/και

γ) τους συζύγους και συγγενείς εξ αίματος ή εξ αγχιστείας, κατ' ευθεία μεν γραμμή απεριορίστως, εκ πλαγίου δε έως και τέταρτου βαθμού των προσώπων των περιπτώσεων α' και β',

τα οποία:

αα) εμπλέκονται στη διεξαγωγή της διαδικασίας σύναψης σύμβασης, συμπεριλαμβανομένου του σχεδιασμού και της προετοιμασίας της διαδικασίας, καθώς και της κατάρτισης των εγγράφων της σύμβασης ή/και

<sup>156</sup> Ο όρος αυτός περιλαμβάνεται στη Δήλωση εφόσον περιλαμβάνεται στη Διακήρυξη ο συγκεκριμένος δυνητικός λόγος αποκλεισμού

<sup>157</sup> Ο όρος αυτός περιλαμβάνεται στη Δήλωση εφόσον περιλαμβάνεται στη Διακήρυξη ο συγκεκριμένος δυνητικός λόγος αποκλεισμού

<sup>158</sup> Ο όρος αυτός περιλαμβάνεται στη Δήλωση εφόσον περιλαμβάνεται στη Διακήρυξη ο συγκεκριμένος δυνητικός λόγος αποκλεισμού

ββ) μπορούν να επηρεάσουν την έκβασή της

ή

Έχουν υποπέσει στην αντίληψή μου/μας οι εξής καταστάσεις οι οποίες θα μπορούσαν να εκληφθούν ως καταστάσεις σύγκρουσης συμφερόντων κατά την έννοια του άρθρου 24 του ν. 4412/2016 .....[αναγράφονται με ακρίβεια και πληρότητα οι πληροφορίες που αφορούν σε καταστάσεις ενδεχόμενης σύγκρουσης συμφερόντων]

#### **Παράγραφος 2.2.3.4. περ. ε Διακήρυξης<sup>159</sup>**

Δεν έχω/έχουμε παράσχει συμβουλές στην αναθέτουσα αρχή ή δεν έχω/έχουμε με άλλο τρόπο εμπλακεί στην προετοιμασία της διαδικασίας σύναψης της σύμβασης. Τα ανωτέρω ισχύουν και για τις συνδεδεμένες με εμένα επιχειρήσεις.

ή

έχω/έχουμε συμμετάσχει στην προετοιμασία της διαδικασίας σύναψης των εγγράφων της παρούσας σύμβασης με την εξής ιδιότητα....

*[αναγράφονται με ακρίβεια και πληρότητα οι πληροφορίες που αφορούν στον χρόνο και τον τρόπο πρότερης συμμετοχής]*

#### **Παράγραφος 2.2.3.4. περ. στ Διακήρυξης<sup>160</sup>**

Δεν έχω επιδείξει σοβαρή ή επαναλαμβανόμενη πλημμέλεια κατά την εκτέλεση ουσιώδους απαίτησης στο πλαίσιο προηγούμενης δημόσιας σύμβασης, προηγούμενης σύμβασης με αναθέτοντα φορέα ή προηγούμενης σύμβασης παραχώρησης που είχε ως αποτέλεσμα την πρόωρη καταγγελία της προηγούμενης σύμβασης, αποζημιώσεις ή άλλες παρόμοιες κυρώσεις.

#### **Παράγραφος 2.2.3.4. περ. ζ Διακήρυξης<sup>161</sup>**

Δεν έχω/έχουμε κριθεί ένοχος-οι εκ προθέσεως σοβαρών απατηλών δηλώσεων κατά την παροχή των πληροφοριών που απαιτούνται για την εξακρίβωση της απουσίας των λόγων αποκλεισμού ή την πλήρωση των κριτηρίων επιλογής, και δεν έχω αποκρύψει τις πληροφορίες αυτές

#### **Παράγραφος 2.2.3.4. περ. η Διακήρυξης<sup>162</sup>**

Δεν έχω/έχουμε επιχειρήσει να επηρεάσω/ουμε με αθέμιτο τρόπο τη διαδικασία λήψης αποφάσεων της αναθέτουσας αρχής, να αποκτήσω/ουμε εμπιστευτικές πληροφορίες που ενδέχεται να αποφέρουν

<sup>159</sup> Ο όρος αυτός περιλαμβάνεται στη Δήλωση εφόσον περιλαμβάνεται στη Διακήρυξη ο συγκεκριμένος δυνητικός λόγος αποκλεισμού

<sup>160</sup> Ο όρος αυτός περιλαμβάνεται στη Δήλωση εφόσον περιλαμβάνεται στη Διακήρυξη ο συγκεκριμένος δυνητικός λόγος αποκλεισμού

<sup>161</sup> Ο όρος αυτός περιλαμβάνεται στη Δήλωση εφόσον περιλαμβάνεται στη Διακήρυξη ο συγκεκριμένος δυνητικός λόγος αποκλεισμού

<sup>162</sup> Ο όρος αυτός περιλαμβάνεται στη Δήλωση εφόσον περιλαμβάνεται στη Διακήρυξη ο συγκεκριμένος δυνητικός λόγος αποκλεισμού

αθέμιτο πλεονέκτημα στη διαδικασία σύναψης σύμβασης ή να παράσχω/ουμε με απατηλό τρόπο παραπλανητικές πληροφορίες που ενδέχεται να επηρεάσουν ουσιωδώς τις αποφάσεις που αφορούν στον αποκλεισμό, την επιλογή ή την ανάθεση της παρούσας δημόσιας σύμβασης.

#### **Παράγραφος 2.2.3.4. περ. θ Διακήρυξης<sup>163</sup>**

Δεν έχω/έχουμε διαπράξει σοβαρό επαγγελματικό παράπτωμα και δεν έχει επιβληθεί σε βάρος μου/μας πειθαρχική ποινή ή άλλους είδους κύρωση στο πλαίσιο του επαγγέλματός μου/μας από αρμόδια εποπτική αρχή/φορέα με πειθαρχικές-κυρωτικές αρμοδιότητες.

#### **Παράγραφος 2.2.3.9. διακήρυξης:**

Δεν έχει επιβληθεί εις βάρος μου/μας με διοικητική πράξη ή δικαστική απόφαση αποκλεισμός από τη συμμετοχή σε μελλοντικές διαδικασίες σύναψης δημόσιων συμβάσεων καθώς και συμβάσεων παραχώρησης.

Έχει επιβληθεί εις βάρος μου/μας με διοικητική πράξη ή δικαστική απόφαση αποκλεισμός από τη συμμετοχή σε μελλοντικές διαδικασίες σύναψης δημόσιων συμβάσεων καθώς και συμβάσεων παραχώρησης, αλλά η ισχύς της διοικητικής πράξεως έχει ανασταλεί με προσωρινή διαταγή ..../με απόφαση επί της αιτήσεως αναστολής. *[αναφέρεται αριθμός και ημερομηνία απόφασης καθώς και πληροφορίες για την κύρια δίκη]*

**Αν επέλθουν μεταβολές στις προϋποθέσεις για τις οποίες υποβάλλεται η παρούσα μέχρι τη σύναψη της σύμβασης, θα ενημερώσω/ουμε αμελλητί σχετικά την αναθέτουσα αρχή.**

#### **ΔΗΛΩΣΗ ΟΨΙΓΕΝΩΝ ΜΕΤΑΒΟΛΩΝ<sup>164</sup>**

Δεν έχουν επέλθει στο πρόσωπό μου/μας οψιγενείς μεταβολές κατά την έννοια του άρθρου 104 του Ν. 4412/2016.

#### **ΔΗΛΩΣΗ**

Συαινώ/ούμε στο πλαίσιο της διαδικασίας ανάθεσης της παρούσας δημόσιας σύμβασης και επιτρέπω στην αναθέτουσα αρχή ..... να προβεί σε αναζήτηση-επιβεβαίωση όλων των αναγκαίων δικαιολογητικών και να προβεί στο πλαίσιο αυτό στην αναγκαία επεξεργασία δεδομένων προσωπικού χαρακτήρα και στην ανταλλαγή πληροφοριών με άλλες δημόσιες αρχές.

<sup>163</sup> Ο όρος αυτός περιλαμβάνεται στη Δήλωση εφόσον περιλαμβάνεται στη Διακήρυξη ο συγκεκριμένος δυνητικός λόγος αποκλεισμού.

<sup>164</sup> Απαιτείται μόνον στην περίπτωση του προσυμβατικού ελέγχου ή της άσκησης προδικαστικής προσφυγής κατά της απόφασης κατακύρωσης

## ΠΑΡΑΡΤΗΜΑ V – Υπόδειγμα Οικονομικής Προσφοράς

<b>Στοιχεία Προσφέροντος</b>	
Επωνυμία:	.....
Διεύθυνση:	.....
Τηλέφωνο:	..... Ημερομηνία: .....
Fax:	.....
Email:	.....
<b>Στοιχεία Αναθέτουσας Αρχής</b>	
ΥΠΟΥΡΓΕΙΟ ΠΟΛΙΤΙΣΜΟΥ & ΑΘΛΗΤΙΣΜΟΥ	
ΓΕΝΙΚΗ ΔΙΕΥΘΥΝΣΗ ΑΡΧΑΙΟΤΗΤΩΝ	
ΚΑΙ ΠΟΛΙΤΙΣΤΙΚΗΣ ΚΛΗΡΟΝΟΜΙΑΣ	
ΕΦΟΡΕΙΑ ΑΡΧΑΙΟΤΗΤΩΝ ΛΕΣΒΟΥ	
Πράξη: «Εκσυγχρονισμός Αποθηκών Σαπλιτζά στο Κάτω Κάστρο Μυτιλήνης»	

### ΕΝΤΥΠΟ ΟΙΚΟΝΟΜΙΚΗΣ ΠΡΟΣΦΟΡΑΣ

A/T	Είδος Εργασίας	Μονάδες Μέτρησης	Ποσότητες	Τιμή Μονάδας	ΔΑΠΑΝΗ ΧΩΡΙΣ ΦΠΑ	ΦΠΑ %	ΔΑΠΑΝΗ ΜΕ ΦΠΑ
1	2	3	4	5	6=4X5	7	8=6+(7X6)
<b>A. ΔΙΚΤΥΟ ΑΠΟΧΕΤΕΥΣΗΣ</b>							
A.1	Σωλήνες από PVC 6 atm διαμέτρου DN 125mm	m	80			17	
A.2	Σωλήνες από PVC 6 atm διαμέτρου DN 100mm	m	60			17	
A.3	Σωλήνες από PVC 6 atm διαμέτρου DN 70mm	m	3			17	
A.4	Σωλήνες από PVC 6 atm διαμέτρου DN 50mm	m	10			17	
A.5	Σωλήνες από PVC 6 atm διαμέτρου DN 40mm	m	8			17	
A.6	Σωλήνες από PVC 6 atm με τραχύτητα 1000 μm διαμέτρου DN 225mm	m	5			17	
A.7	Σωλήνες από PVC 6 atm με τραχύτητα 1000 μm διαμέτρου DN 200mm	m	60			17	
A.8	Σωλήνες από PVC 6 atm με τραχύτητα 1000 μm διαμέτρου DN 150mm	m	30			17	
A.9	Σωλήνες από PVC 6 atm με τραχύτητα 1000 μm διαμέτρου DN 70mm	m	5			17	
A.10	Σωλήνες για τις υδρορροές, από χαλκό διαμέτρου DN 70mm με πάχος διατομής 1 – 2mm	m	50			17	

A.11	Αντλίες ανύψωσης	τεμ.	4			17	
A.12	Σιφώνια δαπέδου με μεταλλική εσχάρα	τεμ.	5			17	
A.13	Τάπα καθαρισμού (πώμα) πλαστική Φ100mm	τεμ.	3			17	
A.14	Φρεάτια	τεμ.	11			17	
ΑΘΡΟΙΣΜΑ ΔΑΠΑΝΩΝ ΟΜΑΔΑΣ Α						17	
<b>B. ΔΙΚΤΥΟ ΥΔΡΕΥΣΗΣ</b>							
B.1	Σωλήνες ύδρευσης D <sub>N</sub> 32 πολυαιθυλενίου	m	90			17	
B.2	Σωλήνες ύδρευσης D <sub>N</sub> 25 πολυαιθυλενίου	m	50			17	
B.3	Σωλήνες ύδρευσης D <sub>N</sub> 20 πολυαιθυλενίου	m	270			17	
B.4	Σωλήνες ύδρευσης D <sub>N</sub> 15 πολυαιθυλενίου	m	45			17	
B.5	Νεροχύτες χώρων πλυσίματος διαστάσεων 0,60m x 0.70 x 0.35m, κατασκευασμένοι από ανοξείδωτο χάλυβα (Inox)	τεμ.	7			17	
B.6	Νεροχύτες κουζίνας κατασκευασμένοι από ανοξείδωτο χάλυβα (Inox)	τεμ.	2			17	
B.7	Νιπτήρες μπάνιου από πορσελάνη αναρτημένοι στον τοίχο με κολωνάκι	τεμ.	2			17	
B.8	Νιπτήρες επικαθήμενοι από φυσικά πετρώματα	τεμ.	5			17	
B.9	Λεκάνες WC ευρωπαϊκού τύπου από πορσελάνη	τεμ.	5			17	
B.10	Λεκάνη WC ΑΜΕΑ	τεμ.	1			17	
B.11	Ηλεκτρικός θερμοσίφωνα οριζοντίου τύπου 6 kW	τεμ.	1			17	
B.12	Εξωτερικές βρύσες	τεμ.	3			17	
B.13	Συλλέκτες (κολεκτέρ), ανοξείδωτοι, εντοιχισμένοι	τεμ.	11			17	
B.14	Καλάθι μεταλλικού τύπου (inox)	τεμ.	8			17	
B.15	Πιγκάλ μεταλλικού τύπου (inox)	τεμ.	6			17	
B.16	Επικαθήμενες σαπυνοθήκες	τεμ.	7			17	
B.17	Ντισπένσερ υγρού σαπουνιού	τεμ.	7			17	
B.18	Επιτοίχιοι καθρέφτες	τεμ.	5			17	
ΑΘΡΟΙΣΜΑ ΔΑΠΑΝΩΝ ΟΜΑΔΑΣ Β						17	
<b>Γ. ΕΝΕΡΓΗΤΙΚΗ ΠΥΡΟΠΡΟΣΤΑΣΙΑ</b>							
Γ.1	Φωτιστικά εξόδου «EXIT»	τεμ.	18			17	
Γ.2	Φωτιστικά ασφαλείας για τη διακοπή ρεύματος	τεμ.	9			17	
Γ.3	Πυροσβεστήρες ξηράς κόνεως 6kg	τεμ.	8			17	
Γ.4	Πυροσβεστήρες διοξειδίου του άνθρακα 5kg	τεμ.	6			17	
Γ.5	Πίνακας πυρανίχνευσης	τεμ.	1			17	

Γ.6	Ανιχνευτές καπνού	τεμ.	29			17		
Γ.7	Ανιχνευτές θερμότητας	τεμ.	4			17		
Γ.8	Πυροσβεστικές φωλιές	τεμ.	4			17		
Γ.9	Καλώδιο LiYY 2x1.0mm (2x22AWG)	m	500			17		
ΑΘΡΟΙΣΜΑ ΔΑΠΑΝΩΝ ΟΜΑΔΑΣ Γ						17		
<b>Δ. ΙΣΧΥΡΑ ΡΕΥΜΑΤΑ</b>								
Δ.1	Πίνακες διανομής	τεμ.	4			17		
Δ.2	Καλώδια τύπου J1VV-R διατομής 5x35mm <sup>2</sup>	m	50			17		
Δ.3	Καλώδια τύπου J1VV-R διατομής 5x25mm <sup>2</sup>	m	90			17		
Δ.4	Καλώδια τύπου J1VV-R διατομής 5x16mm <sup>2</sup>	m	60			17		
Δ.5	Καλώδια τύπου J1VV-R διατομής 5x6mm <sup>2</sup>	m	15			17		
Δ.6	Καλώδια τύπου J1VV-R διατομής 5x2.5mm <sup>2</sup>	m	15			17		
Δ.7	Καλώδια τύπου H07V-U διατομής 3x6mm <sup>2</sup>	m	30			17		
Δ.8	Καλώδια τύπου H07V-U διατομής 3x4mm <sup>2</sup>	m	350			17		
Δ.9	Καλώδια τύπου H07V-U διατομής 3x2.5mm <sup>2</sup>	m	1190			17		
Δ.10	Καλώδια τύπου H07V-U διατομής 3x1.5mm <sup>2</sup>	m	1100			17		
Δ.11	Ενδεικτικές λυχνίες ράγας τριπλές με ασφάλεια πορσελάνης 25/2A, με LED κόκκινου χρώματος	τεμ.	12			17		
Δ.12	Ενδεικτικές λυχνίες ράγας με ασφάλεια πορσελάνης 25/2A, με LED κόκκινου χρώματος	τεμ.	6			17		
Δ.13	Διακόπτης πινάκων χωνευτός, απλός, τετραπολικός εντάσεως 40A	τεμ.	1			17		
Δ.14	Διακόπτης πινάκων χωνευτός, απλός, 0 τριπολικός εντάσεως 100A	τεμ.	1			17		
Δ.15	Διακόπτης πινάκων χωνευτός, απλός τριπολικός εντάσεως 63A	τεμ.	2			17		
Δ.16	Διακόπτης πινάκων χωνευτός, απλός τριπολικός εντάσεως 40A	τεμ.	8			17		
Δ.17	Διακόπτης πινάκων χωνευτός, απλός, διπολικός εντάσεως 40A	τεμ.	7			17		
Δ.18	Μικροαυτόματος διακόπτης τριπολικός, εντάσεως 80A	τεμ.	1			17		
Δ.19	Μικροαυτόματος διακόπτης τριπολικός, εντάσεως 50A	τεμ.	2			17		
Δ.20	Μικροαυτόματος διακόπτης τριπολικός, εντάσεως 32A	τεμ.	2			17		
Δ.21	Μικροαυτόματος διακόπτης τριπολικός, εντάσεως 25A	τεμ.	3			17		
Δ.22	Μικροαυτόματος διακόπτης τριπολικός, εντάσεως 16A	τεμ.	2			17		
Δ.23	Μικροαυτόματος διακόπτης τριπολικός, εντάσεως 10A	τεμ.	1			17		

Δ.24	Μικροαυτόματος διακόπτης μονοπολικός, εντάσεως 20A	τεμ.	1			17	
Δ.25	Μικροαυτόματος διακόπτης μονοπολικός, εντάσεως 16A	τεμ.	33			17	
Δ.26	Μικροαυτόματος διακόπτης μονοπολικός, εντάσεως 10A	τεμ.	19			17	
Δ.27	Ρελέ διαρροής τεσσάρων πόλων ονομαστικής έντασης 100A 300mA	τεμ.	1			17	
Δ.28	Ρελέ διαρροής τεσσάρων πόλων ονομαστικής έντασης 100A 30mA	τεμ.	1			17	
Δ.29	Ρελέ διαρροής τεσσάρων πόλων ονομαστικής έντασης 40A 30mA	τεμ.	4			17	
Δ.30	Ρελέ διαρροής δύο πόλων ονομαστικής έντασης 40A 30mA	τεμ.	3			17	
Δ.31	Αντικεραυνικό προστασίας με απαγωγούς υπερτάσεων (SPDs) τετραπολικό (3P + N/PE) 20kA, ονομαστικής τάσης 230V – 400V	τεμ.	1			17	
Δ.32	Διακόπτες απλοί με πλήκτρο εντάσεως 10A με κουτί και πλαίσιο	τεμ.	16			17	
Δ.33	Διακόπτες αλέ-ρετούρ με πλήκτρο εντάσεως 10A με κουτί και πλαίσιο	τεμ.	36			17	
Δ.34	Διακόπτες κομιτατέρ 10A με πλήκτρο εντάσεως 10A με κουτί και πλαίσιο	τεμ.	7			17	
Δ.35	Πρίζες σούκο στεγανές 16A χωνευτές, πλήρεις και ελάχιστης προστασίας IP55	τεμ.	8			17	
Δ.36	Πρίζες σούκο 16A μονές χωνευτές με κουτί και πλαίσιο	τεμ.	66			17	
Δ.37	Πρίζες σούκο 10A μονές χωνευτές με κουτί και πλαίσιο	τεμ.	2			17	
Δ.38	Πρίζες σούκο διπλές 16A χωνευτές με κουτί και πλαίσιο	τεμ.	4			17	
Δ.39	Πρίζες σούκο τριπλές 16A χωνευτές με κουτί και πλαίσιο	τεμ.	9			17	
Δ.40	Φωτιστικά οροφής απλά	τεμ.	118			17	
Δ.41	Φωτιστικά οροφής στεγανά	τεμ.	3			17	
Δ.42	Επιτοίχια φωτιστικά στεγανά εξωτερικά με λαμπτήρα LED	τεμ.	47			17	
Δ.43	Επιτοίχια φωτιστικά στεγανά εσωτερικά με λαμπτήρα LED	τεμ.	10			17	
Δ.44	Επιτοίχια φωτιστικά μπάνιου με λαμπτήρα LED	τεμ.	10			17	
Δ.45	Επιτοίχιοι προβολείς με λαμπτήρα LED	τεμ.	4			17	
Δ.46	Spots φωτισμού	τεμ.	9				
Δ.47	Εστία – απαγωγός	τεμ.	1			17	
Δ.48	Σύστημα απαγωγών συμπεριλαμβανομένων μοτέρ, βραχιόνων και συστήματος σωληνώσεων	τεμ.	1			17	
Δ.49	Εσχάρα καλωδίων μεταλλική	m	500			17	



Δ.50	Κουτιά διακλάδωσης καλωδίων	τεμ.	305			17	
ΑΘΡΟΙΣΜΑ ΔΑΠΑΝΩΝ ΟΜΑΔΑΣ Δ						17	
<b>Ε. ΑΣΘΕΝΗ ΡΕΥΜΑΤΑ</b>							
E.1	Ομοαξονικό καλώδιο μεταφοράς σήματος CCTV, Φ0,80 mm με μόνωση και αντίσταση 75 +/-3 Ohm με εξωτερική επένδυση από PVC	m	1200			17	
E.2	Κεντρικός πίνακας συναγερμού	τεμ.	1			17	
E.3	Υποπίνακες συναγερμού	τεμ.	2			17	
E.4	Φαροσειρήνα	τεμ.	1			17	
E.5	Πίνακες χειρισμού συναγερμού	τεμ.	5			17	
E.6	Καλώδιο LiYY 2x1.0mm <sup>2</sup> (2x22AWG)	m	56			17	
E.7	Καλώδιο LiYY 3x1.0mm <sup>2</sup> (2x22AWG)	m	403			17	
E.8	Καλώδιο γραμμής σύνδεσης πινάκων	m	106			17	
E.9	Τερματικές αντιστάσεις	τεμ.	7			17	
E.10	Καλώδιο PET 2x2x0.60mm	m	12			17	
E.11	Καλώδιο FTP 4x23AWG cat.6	m	650			17	
E.12	Πρίζες μεταφοράς φωνής (VoIP)	τεμ.	12			17	
E.13	Πρίζες μεταφοράς δεδομένων (Data)	τεμ.	1			17	
ΑΘΡΟΙΣΜΑ ΔΑΠΑΝΩΝ ΟΜΑΔΑΣ Ε						17	
<b>ΣΤ. ΘΕΡΜΑΝΣΗ – ΨΥΞΗ</b>							
ΣΤ.1	Αντλία θερμότητας τύπου VRV ή VRF (μεταβαλλόμενου ψυκτικού όγκου) ισχύος (Ψύξη/Θέρμανση) 33.5/37.5kW	τεμ.	1			17	
ΣΤ.2	Τερματικές (εσωτερικές) μονάδες ισχύος (Ψύξη/Θέρμανση) 2.0k/2.7kW	τεμ.	7			17	
ΣΤ.3	Τερματικές (εσωτερικές) μονάδες ισχύος (Ψύξη/Θέρμανση) 3.5k/4.kW	τεμ.	7			17	
ΣΤ.4	Τερματικές (εσωτερικές) μονάδες ισχύος (Ψύξη/Θέρμανση) 4.2k/5.4kW	τεμ.	3			17	
ΣΤ.5	Συσκευές εναλλαγής θέρμανσης ψύξης (Branch Selector Boxes)	τεμ.	6			17	
ΣΤ.6	Αγωγός γραμμής εκκένωσης αερίου Φ19.1mm	m	30			17	
ΣΤ.7	Αγωγός γραμμής υγρού Φ19.1mm	m	220			17	
ΣΤ.8	Αγωγός γραμμής υγρού Φ12.7mm	m	35			17	
ΣΤ.9	Αγωγός γραμμής υγρού Φ6.35mm	m	180			17	
ΣΤ.10	Αγωγός γραμμής αερίου Φ9.52mm	m	50			17	
ΣΤ.11	Αγωγός γραμμής αερίου Φ28.6mm	m	30			17	
ΣΤ.12	Αγωγός γραμμής αερίου Φ9.52mm	m	180			17	
ΣΤ.13	Αγωγός γραμμής αερίου Φ15.9mm	m	50			17	
ΣΤ.14	Αφυγραντήρες	τεμ.	5			17	
ΣΤ.15	Θερμοπομποί ισχύος 2000W	τεμ.	7			17	
ΑΘΡΟΙΣΜΑ ΔΑΠΑΝΩΝ ΟΜΑΔΑΣ ΣΤ						17	

ΣΥΝΟΛΙΚΗ ΔΑΠΑΝΗ (ΧΩΡΙΣ ΑΠΡΟΒΛΕΠΤΑ)		17	
ΑΠΡΟΒΛΕΠΤΑ 10%			
ΤΕΛΙΚΗ ΣΥΝΟΛΙΚΗ ΔΑΠΑΝΗ ΜΕ ΦΠΑ ΚΑΙ ΑΠΡΟΒΛΕΠΤΑ			

Χρόνος ισχύος της προσφοράς: .....

Επιλεχθείς τρόπος πληρωμής.....

(σύμφωνα με το άρθρο 5.1)

## ΠΑΡΑΡΤΗΜΑ VI – Υποδείγματα Εγγυητικών Επιστολών

### Υπόδειγμα Εγγυητικής Επιστολής Συμμετοχής

Εκδότης (Πλήρης επωνυμία Πιστωτικού Ιδρύματος ..... / ΕΝΙΑΙΟ ΤΑΜΕΙΟ ΑΝΕΞΑΡΤΗΤΑ ΑΠΑΣΧΟΛΟΥΜΕΝΩΝ - ΤΟΜΕΑΣ ΣΥΝΤΑΞΗΣ ΜΗΧΑΝΙΚΩΝ ΚΑΙ ΕΡΓΟΛΗΠΤΩΝ ΔΗΜΟΣΙΩΝ ΕΡΓΩΝ (Ε.Τ.Α.Α.-Τ.Σ.Μ.Ε.Δ.Ε.)

Ημερομηνία έκδοσης .....

Προς: Εφορεία Αρχαιοτήτων Λέσβου

Εγγύηση μας υπ' αριθμ. .... ποσού ..... ευρώ<sup>3</sup>.

Έχουμε την τιμή να σας γνωρίσουμε ότι εγγυόμαστε με την παρούσα επιστολή ανέκκλητα και ανεπιφύλακτα παραιτούμενοι του δικαιώματος της διαιρέσεως και διζήσεως μέχρι του ποσού των ευρώ.....<sup>4</sup>

υπέρ του:

(i) [σε περίπτωση φυσικού προσώπου]: (ονοματεπώνυμο, πατρώνυμο) ....., ΑΦΜ: ..... (διεύθυνση) ....., ή

(ii) [σε περίπτωση νομικού προσώπου]: (πλήρη επωνυμία) ....., ΑΦΜ: ..... (διεύθυνση) ....., ή

(iii) [σε περίπτωση ένωσης ή κοινοπραξίας:] των φυσικών / νομικών προσώπων

α) (πλήρη επωνυμία) ....., ΑΦΜ: ..... (διεύθυνση) .....

β) (πλήρη επωνυμία) ....., ΑΦΜ: ..... (διεύθυνση) .....

γ) (πλήρη επωνυμία) ....., ΑΦΜ: ..... (διεύθυνση) ..... (συμπληρώνεται με όλα τα μέλη της ένωσης / κοινοπραξίας)

ατομικά και για κάθε μία από αυτές και ως αλληλέγγυα και εις ολόκληρο υπόχρεων μεταξύ τους, εκ της ιδιότητάς τους ως μελών της ένωσης ή κοινοπραξίας, για την συμμετοχή του/ων στην υπ' αριθ. **10/2023** Διακήρυξη του Υποέργου 5 για την «**Προμήθεια και τοποθέτηση ηλεκτρομηχανολογικών και υδραυλικών/αποχετευτικών εγκαταστάσεων**», σύμφωνα με την (αριθμό/ημερομηνία) ..... Διακήρυξη / Πρόσκληση / Πρόσκληση Εκδήλωσης Ενδιαφέροντος<sup>6</sup> της Εφορείας Αρχαιοτήτων Λέσβου.

Το παραπάνω ποσό τηρείται στη διάθεσή σας και θα καταβληθεί ολικά ή μερικά χωρίς καμία από μέρους μας αντίρρηση, αμφισβήτηση ή ένσταση και χωρίς να ερευνηθεί το βάσιμο ή μη της απαίτησής σας μέσα σε ..... ημέρες<sup>7</sup> από την απλή έγγραφη ειδοποίησή σας.

Η παρούσα ισχύει μέχρι και την ..... (αν προβλέπεται ορισμένος χρόνος στα έγγραφα της σύμβασης) ή

μέχρις ότου αυτή μας επιστραφεί ή μέχρις ότου λάβουμε έγγραφη δήλωσή σας ότι μπορούμε να θεωρήσουμε την Τράπεζα μας απαλλαγμένη από κάθε σχετική υποχρέωση εγγυοδοσίας μας.

Σε περίπτωση κατάπτωσης της εγγύησης, το ποσό της κατάπτωσης υπόκειται στο εκάστοτε ισχύον πάγιο τέλος χαρτοσήμου.

Βεβαιώνουμε υπεύθυνα ότι το ποσό των εγγυητικών επιστολών που έχουν δοθεί, συνυπολογίζοντας και το ποσό της παρούσας, δεν υπερβαίνει το όριο των εγγυήσεων που έχουμε το δικαίωμα να εκδίδουμε. (Εξουσιοδοτημένη Υπογραφή)

<sup>3</sup> Ολογράφως και σε παρένθεση αριθμητικώς. Στο ποσό δεν υπολογίζεται ο ΦΠΑ.

<sup>4</sup> Όπως υποσημείωση 3.

<sup>6</sup> Συνοπτική περιγραφή των προς προμήθεια αγαθών / υπηρεσιών, σύμφωνα με το άρθρο 72 ν. 4412/2016

<sup>7</sup> Να οριστεί ο χρόνος σύμφωνα με τις κείμενες διατάξεις.

## Υπόδειγμα Εγγυητικής Επιστολής Προκαταβολής

Όνομασία Τράπεζας: ...../ΕΝΙΑΙΟ  
ΤΑΜΕΙΟ ΑΝΕΞΑΡΤΗΤΑ ΑΠΑΣΧΟΛΟΥΜΕΝΩΝ - ΤΟΜΕΑΣ ΣΥΝΤΑΞΗΣ ΜΗΧΑΝΙΚΩΝ ΚΑΙ ΕΡΓΟΛΗΠΤΩΝ  
ΔΗΜΟΣΙΩΝ ΕΡΓΩΝ (Ε.Τ.Α.Α.-Τ.Σ.Μ.Ε.Δ.Ε.)  
Κατάστημα: .....  
Διεύθυνση (οδός – αριθμός, Τ.Κ., FAX)  
Ημερομηνία έκδοσης .....  
Προς: Εφορεία Αρχαιοτήτων Λέσβου  
Εγγύηση μας υπ' αριθμ. .... ποσού ..... ευρώ<sup>3</sup>.

Έχουμε την τιμή να σας γνωρίσουμε ότι εγγυόμαστε με την παρούσα επιστολή ανέκκλητα και ανεπιφύλακτα παραιτούμενοι του δικαιώματος της διαιρέσεως και διζήσεως μέχρι του ποσού των ευρώ.....<sup>4</sup>

υπέρ του:

- (i) [σε περίπτωση φυσικού προσώπου]: (ονοματεπώνυμο, πατρώνυμο) ....., ΑΦΜ: ..... (διεύθυνση) ....., ή  
(ii) [σε περίπτωση νομικού προσώπου]: (πλήρη επωνυμία) ....., ΑΦΜ: ..... (διεύθυνση) ..... ή  
(iii) [σε περίπτωση ένωσης ή κοινοπραξίας:] των φυσικών / νομικών προσώπων  
α) (πλήρη επωνυμία) ....., ΑΦΜ: ..... (διεύθυνση) .....  
β) (πλήρη επωνυμία) ....., ΑΦΜ: ..... (διεύθυνση) .....  
γ) (πλήρη επωνυμία) ....., ΑΦΜ: ..... (διεύθυνση) ..... (συμπληρώνεται με όλα τα μέλη της ένωσης / κοινοπραξίας)

ατομικά και για κάθε μία από αυτές και ως αλληλέγγυα και εις ολόκληρο υπόχρεων μεταξύ τους, εκ της ιδιότητάς τους ως μελών της ένωσης ή κοινοπραξίας,  
για λήψη προκαταβολής ποσοστού ....% της συμβατικής αξίας του/ων τμήματος/των ..<sup>5</sup>/ της υπ αριθ ..... σύμβασης για το υποέργο 5 «**Προμήθεια και τοποθέτηση ηλεκτρομηχανολογικών και υδραυλικών/αποχετευτικών εγκαταστάσεων**» της πράξης: «**ΕΚΣΥΓΧΡΟΝΙΣΜΟΣ ΑΠΟΘΗΚΩΝ ΣΑΠΛΙΤΖΑ ΣΤΟ ΚΑΤΩ ΚΑΣΤΡΟ ΜΥΤΙΛΗΝΗΣ**», σύμφωνα με την (αριθμό/ ημερομηνία) ..... Διακήρυξη / Πρόσκληση / Πρόσκληση Εκδήλωσης Ενδιαφέροντος <sup>6</sup>..... της/του (Αναθέτουσας Αρχής/Αναθέτοντος φορέα) και την υπ' αριθμ..... απόφαση κατακύρωσης.

Το παραπάνω ποσό τηρείται στη διάθεσή σας και θα καταβληθεί ολικά ή μερικά χωρίς καμία από μέρους μας αντίρρηση, αμφισβήτηση ή ένσταση και χωρίς να ερευνηθεί το βάσιμο ή μη της απαίτησής σας μέσα σε ..... ημέρες<sup>7</sup> από την απλή έγγραφη ειδοποίησή σας.

Η παρούσα ισχύει μέχρι και την ..... (αν προβλέπεται ορισμένος χρόνος στα έγγραφα της σύμβασης) ή

μέχρις ότου αυτή μας επιστραφεί ή μέχρις ότου λάβουμε έγγραφη δήλωσή σας ότι μπορούμε να θεωρήσουμε την Τράπεζα μας απαλλαγμένη από κάθε σχετική υποχρέωση εγγυοδοσίας μας.

Σε περίπτωση κατάπτωσης της εγγύησης, το ποσό της κατάπτωσης υπόκειται στο εκάστοτε ισχύον πάγιο τέλος χαρτοσήμου.

Βεβαιώνουμε υπεύθυνα ότι το ποσό των εγγυητικών επιστολών που έχουν δοθεί, συνυπολογίζοντας και το ποσό της παρούσας, δεν υπερβαίνει το όριο των εγγυήσεων που έχουμε το δικαίωμα να εκδίδουμε. (Εξουσιοδοτημένη Υπογραφή)

3 Ολογράφως και σε παρένθεση αριθμητικώς. Στο ποσό δεν υπολογίζεται ο ΦΠΑ.

4 Όπως υποσημείωση 3.

5 Εφόσον αφορά ανάθεση σε τμήματα συμπληρώνεται ο α/α του/ων τμήματος/των για τα οποία υπογράφεται η σχετική σύμβαση.

6 Συνοπτική περιγραφή των προς προμήθεια αγαθών / υπό ανάθεση υπηρεσιών, σύμφωνα με το άρθρο 72 ν. 4412/2016

7 Να οριστεί ο χρόνος σύμφωνα με τις κείμενες διατάξεις.

## Υπόδειγμα Εγγυητικής Επιστολής Καλής Εκτέλεσης

Όνομασία Τράπεζας: ...../ΕΝΙΑΙΟ  
ΤΑΜΕΙΟ ΑΝΕΞΑΡΤΗΤΑ ΑΠΑΣΧΟΛΟΥΜΕΝΩΝ - ΤΟΜΕΑΣ ΣΥΝΤΑΞΗΣ ΜΗΧΑΝΙΚΩΝ ΚΑΙ ΕΡΓΟΛΗΠΤΩΝ  
ΔΗΜΟΣΙΩΝ ΕΡΓΩΝ (Ε.Τ.Α.Α.-Τ.Σ.Μ.Ε.Δ.Ε.)

Κατάστημα: .....

Διεύθυνση (οδός – αριθμός, Τ.Κ., FAX)

Ημερομηνία έκδοσης .....

Προς: Εφορεία Αρχαιοτήτων Λέσβου

Εγγύηση μας υπ' αριθμ. .... ποσού ..... ευρώ<sup>3</sup>.

Έχουμε την τιμή να σας γνωρίσουμε ότι εγγυόμαστε με την παρούσα επιστολή ανέκκλητα και ανεπιφύλακτα παραιτούμενοι του δικαιώματος της διαιρέσεως και διζήσεως μέχρι του ποσού των ευρώ.....<sup>4</sup>

υπέρ του:

(i) [σε περίπτωση φυσικού προσώπου]: (ονοματεπώνυμο, πατρώνυμο) ....., ΑΦΜ:  
..... (διεύθυνση) ....., ή

(ii) [σε περίπτωση νομικού προσώπου]: (πλήρη επωνυμία) ....., ΑΦΜ: .....  
(διεύθυνση) .....

(iii) [σε περίπτωση ένωσης ή κοινοπραξίας:] των φυσικών / νομικών προσώπων

α) (πλήρη επωνυμία) ....., ΑΦΜ: ..... (διεύθυνση) .....

β) (πλήρη επωνυμία) ....., ΑΦΜ: ..... (διεύθυνση) .....

γ) (πλήρη επωνυμία) ....., ΑΦΜ: ..... (διεύθυνση) ..... (συμπληρώνεται με όλα  
τα μέλη της ένωσης / κοινοπραξίας)

ατομικά και για κάθε μία από αυτές και ως αλληλέγγυα και εις ολόκληρο υπόχρεων μεταξύ τους, εκ της  
ιδιότητάς τους ως μελών της ένωσης ή κοινοπραξίας,

για το υποέργο 5 «**Προμήθεια και τοποθέτηση ηλεκτρομηχανολογικών και υδραυλικών/αποχετευτικών  
εγκαταστάσεων**» της πράξης: «**ΕΚΣΥΓΧΡΟΝΙΣΜΟΣ ΑΠΟΘΗΚΩΝ ΣΑΠΛΙΤΖΑ ΣΤΟ ΚΑΤΩ ΚΑΣΤΡΟ  
ΜΥΤΙΛΗΝΗΣ**», σύμφωνα με την (αριθμό/ ημερομηνία) ..... Διακήρυξη <sup>6</sup>.....  
της/του (Αναθέτουσας Αρχής/Αναθέτοντος φορέα) και την υπ' αριθμ..... απόφαση  
κατακύρωσης.

Η παρούσα ισχύει μέχρι και την ..... (αν προβλέπεται ορισμένος χρόνος στα έγγραφα της  
σύμβασης) ή μέχρις ότου αυτή μας επιστραφεί ή μέχρις ότου λάβουμε έγγραφη δήλωσή σας ότι  
μπορούμε να θεωρήσουμε την Τράπεζα μας απαλλαγμένη από κάθε σχετική υποχρέωση εγγυοδοσίας  
μας.

Σε περίπτωση κατάπτωσης της εγγύησης, το ποσό της κατάπτωσης υπόκειται στο εκάστοτε ισχύον πάγιο  
τέλος χαρτοσήμου.

Βεβαιώνουμε υπεύθυνα ότι το ποσό των εγγυητικών επιστολών που έχουν δοθεί, συνυπολογίζοντας και  
το ποσό της παρούσας, δεν υπερβαίνει το όριο των εγγυήσεων που έχουμε το δικαίωμα να εκδίδουμε.

(Εξουσιοδοτημένη Υπογραφή)

3 Ολογράφως και σε παρένθεση αριθμητικώς. Στο ποσό δεν υπολογίζεται ο ΦΠΑ.

4 Όπως υποσημείωση 3.

6 Συνοπτική περιγραφή των προς προμήθεια αγαθών / υπό ανάθεση υπηρεσιών, σύμφωνα με το άρθρο 72 ν. 4412/2016

**ΠΑΡΑΡΤΗΜΑ VII – Πίνακας αντιστοίχισης λόγων αποκλεισμού-κριτηρίων ποιοτικής επιλογής και αποδεικτικών μέσων (Προσαρμοσμένο από την Αναθέτουσα Αρχή)**

α/α	Λόγος αποκλεισμού-Κριτήριο ποιοτικής επιλογής	Δικαιολογητικό
2.2.3.1	<p>Λόγοι που σχετίζονται με ποινικές καταδίκες για τα αδικήματα που ορίζονται στο άρθρο 73 παρ. 1 ν. 4412/2016:</p> <p>Συμμετοχή σε εγκληματική οργάνωση</p> <p>Ενεργητική δωροδοκία κατά το ελληνικό δίκαιο και το δίκαιο του οικονομικού φορέα</p> <p>Απάτη εις βάρος των οικονομικών συμφερόντων της Ένωσης</p> <p>Τρομοκρατικά εγκλήματα ή εγκλήματα συνδεόμενα με τρομοκρατικές δραστηριότητες</p> <p>Νομιμοποίηση εσόδων από παράνομες δραστηριότητες ή χρηματοδότηση της τρομοκρατίας</p> <p>Παιδική εργασία και άλλες μορφές εμπορίας ανθρώπων</p>	<p>Απόσπασμα ποινικού μητρώου ή, ελλείψει αυτού, ισοδύναμο έγγραφο που εκδίδεται από αρμόδια δικαστική ή διοικητική αρχή του κράτους-μέλους ή της χώρας καταγωγής ή της χώρας όπου είναι εγκατεστημένος ο οικονομικός φορέας, που να έχει εκδοθεί έως τρεις (3) μήνες πριν από την υποβολή του.</p> <p>Αν το κράτος-μέλος ή η εν λόγω χώρα δεν εκδίδει τέτοιου είδους έγγραφο ή πιστοποιητικό ή όπου αυτό δεν καλύπτει όλες τις περιπτώσεις της παρ. 2.2.3.1: α) επίσημη δήλωση αρμόδιας δημόσιας αρχής ότι δεν εκδίδεται ή ότι δεν καλύπτει όλες τις περιπτώσεις (μόνο εάν δεν καθίσταται διαθέσιμη μέσω του επιγραμμικού αποθετηρίου πιστοποιητικών (e-Certis)) και β) ένορκη βεβαίωση ή, στα κράτη-μέλη ή στις χώρες όπου δεν προβλέπεται ένορκη βεβαίωση, υπεύθυνη δήλωση του ενδιαφερομένου ενώπιον αρμόδιας δικαστικής ή διοικητικής αρχής, συμβολαιογράφου ή αρμόδιου επαγγελματικού ή εμπορικού οργανισμού του κράτους-μέλους ή της χώρας καταγωγής ή της χώρας όπου είναι εγκατεστημένος ο οικονομικός φορέας.</p>
2.2.3.2	<p>Ο οικονομικός φορέας δεν έχει ανεκπλήρωτες υποχρεώσεις όσον αφορά την καταβολή φόρων, τόσο στη χώρα στην οποία είναι εγκατεστημένος όσο και στην Ελλάδα, εάν είναι άλλο από τη χώρα εγκατάστασης</p>	<p>Α) Πιστοποιητικό που εκδίδεται από την αρμόδια αρχή του οικείου κράτους- μέλους ή χώρας. Αν το κράτος-μέλος ή η εν λόγω χώρα δεν εκδίδει τέτοιου είδους έγγραφο ή πιστοποιητικό ή όπου αυτό δεν καλύπτει όλες τις περιπτώσεις της παρ. 2.2.3.2. : α) επίσημη δήλωση αρμόδιας δημόσιας αρχής ότι δεν εκδίδεται ή ότι δεν καλύπτει όλες τις περιπτώσεις (μόνο εάν δεν καθίσταται διαθέσιμη μέσω του επιγραμμικού αποθετηρίου πιστοποιητικών (e-Certis)) και β) ένορκη βεβαίωση ή, στα κράτη-μέλη ή στις χώρες όπου δεν προβλέπεται ένορκη βεβαίωση, υπεύθυνη δήλωση του ενδιαφερομένου ενώπιον αρμόδιας δικαστικής ή διοικητικής αρχής, συμβολαιογράφου ή αρμόδιου επαγγελματικού ή εμπορικού οργανισμού του κράτους-μέλους ή της χώρας καταγωγής ή της χώρας όπου είναι εγκατεστημένος ο οικονομικός φορέας.</p> <p>Για τους ημεδαπούς οικονομικούς φορείς:</p> <p>Φορολογική Ενημερότητα, άλλως, στην περίπτωση οφειλής, βεβαίωση οφειλής που εκδίδεται από την Α.Α.Δ.Ε., που να είναι εν ισχύ κατά το χρόνο υποβολής της ή, στην περίπτωση που δεν αναφέρεται σε αυτή χρόνος ισχύος, που να έχει εκδοθεί έως τρεις (3) μήνες πριν από την υποβολή της.</p>

α/α	Λόγος αποκλεισμού-Κριτήριο ποιοτικής επιλογής	Δικαιολογητικό
	<p>Ο οικονομικός φορέας έχει ανεκπλήρωτες υποχρεώσεις όσον αφορά την καταβολή εισφορών κοινωνικής ασφάλισης, τόσο στη χώρα στην οποία είναι εγκατεστημένος όσο και στο κράτος μέλος της αναθέτουσας αρχής ή του αναθέτοντα φορέα, εάν είναι άλλο από τη χώρα εγκατάστασης;</p>	<p>Β) Πιστοποιητικό που εκδίδεται από την αρμόδια αρχή του οικείου κράτους μέλους ή χώρας. Αν το κράτος-μέλος ή η εν λόγω χώρα δεν εκδίδει τέτοιου είδους έγγραφο ή πιστοποιητικό ή όπου αυτό δεν καλύπτει όλες τις περιπτώσεις της παρ. 2.2.3.2: α) επίσημη δήλωση αρμόδιας δημόσιας αρχής ότι δεν εκδίδεται ή ότι δεν καλύπτει όλες τις περιπτώσεις (μόνο εάν δεν καθίσταται διαθέσιμη μέσω του επιγραμμικού αποθετηρίου πιστοποιητικών (e-Certis)) και β) ένορκη βεβαίωση ή, στα κράτη-μέλη ή στις χώρες όπου δεν προβλέπεται ένορκη βεβαίωση, υπεύθυνη δήλωση του ενδιαφερομένου ενώπιον αρμόδιας δικαστικής ή διοικητικής αρχής, συμβολαιογράφου ή αρμόδιου επαγγελματικού ή εμπορικού οργανισμού του κράτους-μέλους ή της χώρας καταγωγής ή της χώρας όπου είναι εγκατεστημένος ο οικονομικός φορέας.</p> <p>Για τους ημεδαπούς οικονομικούς φορείς: Ασφαλιστική Ενημερότητα άλλως, στην περίπτωση οφειλής, βεβαίωση οφειλής που εκδίδεται από τον e-ΕΦΚΑ, που να είναι εν ισχύ κατά το χρόνο υποβολής της, ή στην περίπτωση που δεν αναφέρεται σε αυτή χρόνος ισχύος, που να έχει εκδοθεί έως τρεις (3) μήνες πριν από την υποβολή της (και οποιοδήποτε άλλου ασφαλιστικού φορέα στον οποίο τυχόν υπάγεται)</p> <p>Γ) Υπεύθυνη δήλωση αναφορικά με τους οργανισμούς κοινωνικής ασφάλισης στους οποίους οφείλει να καταβάλει εισφορές (στην περίπτωση που ο προσωρινός ανάδοχος έχει την εγκατάστασή του στην Ελλάδα αφορά Οργανισμούς κύριας και επικουρικής ασφάλισης. Η δήλωση απαιτείται μόνο στην περίπτωση που δεν υπάγεται αποκλειστικά στον e-ΕΦΚΑ)</p> <p>Δ) Υπεύθυνη δήλωση ότι δεν έχει εκδοθεί δικαστική ή διοικητική απόφαση με τελεσίδικη και δεσμευτική ισχύ για την αθέτηση των υποχρεώσεων του όσον αφορά στην καταβολή φόρων ή εισφορών κοινωνικής ασφάλισης.</p>
2.2.3.4.α	Αθέτηση των υποχρεώσεων που απορρέουν από διατάξεις της περιβαλλοντικής, κοινωνικοασφαλιστικής και εργατικής νομοθεσίας	Υπεύθυνη δήλωση στην οποία δηλώνεται ότι ο οικονομικός φορέας δεν έχει αθετήσει τις υποχρεώσεις του στους τομείς της περιβαλλοντικής, κοινωνικοασφαλιστικής και εργατικής νομοθεσίας
2.2.3.4.β	<p>Καταστάσεις οικονομικής αφερεγγυότητας:</p> <p>Πτώχευση</p> <p>Υπαγωγή σε πτωχευτικό συμβιβασμό ή ειδική εκκαθάριση</p> <p>Αναγκαστική διαχείριση από δικαστήριο ή εκκαθαριστή</p> <p>Υπαγωγή σε Διαδικασία εξυγίανσης</p>	Πιστοποιητικό που εκδίδεται από την αρμόδια αρχή του οικείου κράτους - μέλους ή χώρας, που να έχει εκδοθεί έως τρεις (3) μήνες πριν από την υποβολή του. Αν το κράτος-μέλος ή η εν λόγω χώρα δεν εκδίδει τέτοιου είδους έγγραφο ή πιστοποιητικό ή όπου αυτό δεν καλύπτει όλες τις περιπτώσεις της παρ. 2.2.3.4.β: α) επίσημη δήλωση αρμόδιας δημόσιας αρχής ότι δεν εκδίδεται ή ότι δεν καλύπτει όλες τις περιπτώσεις (μόνο εάν δεν καθίσταται διαθέσιμη μέσω του επιγραμμικού αποθετηρίου πιστοποιητικών (e-Certis)) και β) ένορκη βεβαίωση ή,



α/α	Λόγος αποκλεισμού-Κριτήριο ποιοτικής επιλογής	Δικαιολογητικό
		<p>στα κράτη-μέλη ή στις χώρες όπου δεν προβλέπεται ένορκη βεβαίωση, υπεύθυνη δήλωση του ενδιαφερομένου ενώπιον αρμόδιας δικαστικής ή διοικητικής αρχής, συμβολαιογράφου ή αρμόδιου επαγγελματικού ή εμπορικού οργανισμού του κράτους-μέλους ή της χώρας καταγωγής ή της χώρας όπου είναι εγκατεστημένος ο οικονομικός φορέας.</p> <p>Ιδίως οι οικονομικοί φορείς που είναι εγκατεστημένοι στην Ελλάδα προσκομίζουν:</p> <p><b>α)</b> Ενιαίο Πιστοποιητικό Δικαστικής Φερεγγυότητας από το αρμόδιο Πρωτοδικείο, από το οποίο προκύπτει ότι δεν τελούν υπό πτώχευση, πτωχευτικό συμβιβασμό ή υπό αναγκαστική διαχείριση ή δικαστική εκκαθάριση ή ότι δεν έχουν υπαχθεί σε διαδικασία εξυγίανσης,</p> <p>Για τις ΙΚΕ προσκομίζεται επιπλέον και πιστοποιητικό του Γ.Ε.Μ.Η. περί μη έκδοσης απόφασης λύσης ή κατάθεσης αίτησης λύσης του νομικού προσώπου, ενώ για τις ΕΠΕ προσκομίζεται επιπλέον πιστοποιητικό μεταβολών.</p> <p><b>β)</b> Πιστοποιητικό του Γ.Ε.Μ.Η. από το οποίο προκύπτει ότι το νομικό πρόσωπο δεν έχει λυθεί και τεθεί υπό εκκαθάριση με απόφαση των εταίρων.</p> <p>Προκειμένου για τα σωματεία και τους συνεταιρισμούς, το Ενιαίο Πιστοποιητικό Δικαστικής Φερεγγυότητας εκδίδεται για τα σωματεία από το αρμόδιο Πρωτοδικείο, και για τους συνεταιρισμούς για το χρονικό διάστημα έως τις 31.12.2019 από το Ειρηνοδικείο και μετά την παραπάνω ημερομηνία από το Γ.Ε.Μ.Η..</p>
	Αναστολή επιχειρηματικών δραστηριοτήτων	<b>γ)</b> Εκτύπωση της καρτέλας “Στοιχεία Μητρώου/Επιχείρησης” από την ηλεκτρονική πλατφόρμα της Ανεξάρτητης Αρχής Δημοσίων Εσόδων, όπως αυτά εμφανίζονται στο taxinet, από την οποία να προκύπτει η μη αναστολή της επιχειρηματικής δραστηριότητάς τους.
2.2.3.4.γ	Συμφωνίες με άλλους οικονομικούς φορείς με στόχο τη στρέβλωση του ανταγωνισμού	Υπεύθυνη δήλωση στην οποία δηλώνεται ότι ο οικονομικός φορέας δεν έχει συνάψει συμφωνίες με στόχο τη στρέβλωση του ανταγωνισμού, άλλως, ότι τυγχάνει στη περίπτωση του εφαρμογής η περίπτωση β΄ της παρ. 3 του άρθρου 44 του ν. 3959/2011 (Α΄ 93), και δεν έχει υποπέσει σε επανάληψη της παράβασης
2.2.3.4.δ	Σύγκρουση συμφερόντων λόγω της συμμετοχής του στη διαδικασία σύναψης σύμβασης	Υπεύθυνη δήλωση στην οποία δηλώνεται ότι ο οικονομικός φορέας δεν γνωρίζει την ύπαρξη τυχόν κατάστασης σύγκρουσης συμφερόντων λόγω της συμμετοχής του στη διαδικασία σύναψης σύμβασης
2.2.3.4.ε	Παροχή συμβουλών ή εμπλοκή στην προετοιμασία της διαδικασίας σύναψης της σύμβασης	Υπεύθυνη δήλωση στην οποία δηλώνεται ότι ο οικονομικός φορέας, ή επιχείρηση συνδεδεμένη με αυτόν, δεν έχει παράσχει συμβουλές στην αναθέτουσα αρχή ή δεν έχει με άλλο τρόπο εμπλακεί στην προετοιμασία της διαδικασίας σύναψης της



α/α	Λόγος αποκλεισμού-Κριτήριο ποιοτικής επιλογής	Δικαιολογητικό
		σύμβασης [άλλως, σε περίπτωση προηγούμενης εμπλοκής, αυτή δηλώνεται ως πραγματικό γεγονός]
2.2.3.4.στ	Πρόωρη καταγγελία, αποζημιώσεις ή άλλες παρόμοιες κυρώσεις από προηγούμενη σύμβαση	Υπεύθυνη δήλωση στην οποία δηλώνεται ότι ο οικονομικός φορέας δεν έχει υποστεί πρόωρη καταγγελία προηγούμενης δημόσιας σύμβασης ή προηγούμενης σύμβασης με αναθέτοντα φορέα ή προηγούμενης σύμβασης παραχώρησης, ή επιβολή αποζημιώσεων ή άλλων παρόμοιων κυρώσεων σε σχέση με προηγούμενη σύμβαση.
2.2.3.4.ζ και η	Σοβαρές απατηλές δηλώσεις, απόκρυψη πληροφοριών, αδυναμία υποβολής δικαιολογητικών, απόπειρα επηρεασμού, με αθέμιτο τρόπο, της διαδικασίας λήψης αποφάσεων της αναθέτουσας αρχής ή απόκτησης εμπιστευτικών πληροφοριών.	Υπεύθυνη δήλωση στην οποία δηλώνεται ότι ο οικονομικός φορέας: α) δεν έχει κριθεί ένοχος σοβαρών απατηλών δηλώσεων κατά την παροχή των πληροφοριών που απαιτούνται για την εξακρίβωση της απουσίας των λόγων αποκλεισμού ή την πλήρωση των κριτηρίων επιλογής, β) δεν έχει αποκρύψει τις πληροφορίες αυτές, γ) δεν ήταν σε θέση να υποβάλει, χωρίς καθυστέρηση, τα δικαιολογητικά που απαιτούνται από την αναθέτουσα αρχή ή τον αναθέτοντα φορέα, και δ) δεν έχει επιχειρήσει να επηρεάσει με αθέμιτο τρόπο τη διαδικασία λήψης αποφάσεων της αναθέτουσας αρχής ή του αναθέτοντα φορέα, να αποκτήσει εμπιστευτικές πληροφορίες που ενδέχεται να του αποφέρουν αθέμιτο πλεονέκτημα στη διαδικασία σύναψης σύμβασης ή να παράσχει παραπλανητικές πληροφορίες που ενδέχεται να επηρεάσουν ουσιαδώς τις αποφάσεις που αφορούν τον αποκλεισμό, την επιλογή ή την ανάθεση.
2.2.3.4.θ	Ένοχος σοβαρού επαγγελματικού παραπτώματος	Υπεύθυνη δήλωση ότι: α) οικονομικός φορέας δεν έχει διαπράξει σοβαρό επαγγελματικό παράπτωμα και β) δεν έχει επιβληθεί σε βάρος του πειθαρχική ποινή ή άλλους είδους κύρωση στο πλαίσιο του επαγγέλματός του από αρμόδια εποπτική αρχή/φορέα με πειθαρχικές-κυρωτικές αρμοδιότητες.
2.2.3.9	Οριζόντιος αποκλεισμός από μελλοντικές διαδικασίες σύναψης	Υπεύθυνη δήλωση στην οποία δηλώνεται ότι δεν έχει επιβληθεί στον οικονομικό φορέα η κύρωση του οριζόντιου αποκλεισμού από δημόσιες συμβάσεις και συμβάσεις παραχώρησης.
2.2.3.5	Αμιγώς εθνικοί λόγοι αποκλεισμού	[Μόνο εφόσον η εκτιμώμενη αξία της σύμβασης υπερβαίνει το 1.000.000 ευρώ και μόνο για ανώνυμες εταιρείες ή νομικά πρόσωπα στη μετοχική σύνθεση των οποίων συμμετέχουν ανώνυμες εταιρείες ή νομικά πρόσωπα της αλλοδαπής που αντιστοιχούν σε ανώνυμη εταιρεία]  i) Για την απόδειξη της εξαίρεσης από την υποχρέωση ονομαστικοποίησης των μετοχών τους κατά την περ. α) της παραγράφου 2.2.3.5 βεβαίωση του αρμοδίου Χρηματιστηρίου.  ii) Όσον αφορά την εξαίρεση της περ. β) της παραγράφου 2.2.3.5, για την απόδειξη του ελέγχου δικαιωμάτων ψήφου υπεύθυνη δήλωση της ελεγχόμενης εταιρείας και, εάν αυτή είναι

α/α	Λόγος αποκλεισμού-Κριτήριο ποιοτικής επιλογής	Δικαιολογητικό
		<p>διαφορετική του προσωρινού αναδόχου, πρόσθετη υπεύθυνη δήλωση του τελευταίου, στις οποίες αναφέρονται οι επιχειρήσεις επενδύσεων, οι εταιρείες διαχείρισης κεφαλαίων/ενεργητικού ή κεφαλαίων επιχειρηματικών συμμετοχών, ανά περίπτωση και το συνολικό ποσοστό των δικαιωμάτων ψήφου που ελέγχουν στην ελεγχόμενη από αυτές εταιρεία. Οι υπεύθυνες αυτές δηλώσεις συνοδεύονται υποχρεωτικά από βεβαίωση ή άλλο έγγραφο από το οποίο προκύπτει ότι οι ελέγχουσες τα δικαιώματα ψήφου εταιρείες είναι εποπτευόμενες κατά τα οριζόμενα στην παράγραφο 2.2.3.5.</p> <p>iii) Δικαιολογητικά ονομαστικοποίησης μετοχών του προσωρινού αναδόχου:</p> <ul style="list-style-type: none"> <li>- Πιστοποιητικό αρμόδιας αρχής του κράτους της έδρας, από το οποίο να προκύπτει ότι οι μετοχές είναι ονομαστικές, που να έχει εκδοθεί έως τριάντα (30) εργάσιμες ημέρες πριν από την υποβολή του.</li> <li>- Αναλυτική κατάσταση με τα στοιχεία των μετόχων της εταιρείας και τον αριθμό των μετοχών κάθε μετόχου (μετοχολόγιο), όπως τα στοιχεία αυτά είναι καταχωρημένα στο βιβλίο μετόχων της εταιρείας, το πολύ τριάντα (30) εργάσιμες ημέρες πριν από την ημέρα υποβολής της προσφοράς.</li> </ul> <p>Ειδικότερα:</p> <p>A) Όσον αφορά στις εγκατεστημένες στην Ελλάδα ανώνυμες εταιρείες υποβάλλεται πιστοποιητικό του Γ.Ε.Μ.Η. από το οποίο να προκύπτει ότι οι μετοχές τους είναι ονομαστικές και αναλυτική κατάσταση με τα στοιχεία των μετόχων της εταιρείας και τον αριθμό των μετοχών κάθε μετόχου (μετοχολόγιο), όπως τα στοιχεία αυτά είναι καταχωρημένα στο βιβλίο μετόχων της εταιρείας, το πολύ τριάντα (30) εργάσιμες ημέρες πριν από την ημέρα υποβολής της προσφοράς.</p> <p>B) Όσον αφορά τις αλλοδαπές ανώνυμες εταιρείες ή αλλοδαπά νομικά πρόσωπα που αντιστοιχούν σε ανώνυμες εταιρείες:</p> <p>A) εφόσον έχουν κατά το δίκαιο της έδρας τους ονομαστικές μετοχές, προσκομίζουν :</p> <ul style="list-style-type: none"> <li>i) Πιστοποιητικό αρμόδιας αρχής του κράτους της έδρας, από το οποίο να προκύπτει ότι οι μετοχές τους είναι ονομαστικές</li> <li>ii) Αναλυτική κατάσταση μετόχων, με τον αριθμό των μετοχών του κάθε μετόχου, όπως τα στοιχεία αυτά είναι καταχωρημένα στο βιβλίο μετόχων της εταιρείας με ημερομηνία το πολύ 30 εργάσιμες ημέρες πριν την υποβολή της προσφοράς.</li> <li>iii) Κάθε άλλο στοιχείο από το οποίο να προκύπτει η ονομαστικοποίηση μέχρι φυσικού προσώπου των</li> </ul>

α/α	Λόγος αποκλεισμού-Κριτήριο ποιοτικής επιλογής	Δικαιολογητικό
		<p>μετοχών, που έχει συντελεστεί τις τελευταίες 30 (τριάντα) εργάσιμες ημέρες πριν την υποβολή της προσφοράς.</p> <p>Β) εφόσον δεν έχουν υποχρέωση ονομαστικοποίησης μετοχών ή δεν προβλέπεται η ονομαστικοποίηση των μετοχών, προσκομίζουν:</p> <p>i) βεβαίωση περί μη υποχρέωσης ονομαστικοποίησης των μετοχών από αρμόδια αρχή, εφόσον υπάρχει σχετική πρόβλεψη, διαφορετικά προσκομίζεται υπεύθυνη δήλωση του διαγωνιζόμενου. Για την περίπτωση μη πρόβλεψης ονομαστικοποίησης προσκομίζεται υπεύθυνη δήλωση του διαγωνιζόμενου</p> <p>ii) έγκυρη και ενημερωμένη κατάσταση προσώπων που κατέχουν τουλάχιστον 1% των μετοχών ή δικαιωμάτων ψήφου,</p> <p>iii) εάν δεν τηρείται τέτοια κατάσταση, προσκομίζεται σχετική κατάσταση προσώπων, που κατέχουν τουλάχιστον ένα τοις εκατό (1%) των μετοχών ή δικαιωμάτων ψήφου, σύμφωνα με την τελευταία Γενική Συνέλευση, αν τα πρόσωπα αυτά είναι γνωστά στην εταιρεία. Σε αντίθετη περίπτωση, η εταιρεία αιτιολογεί τους λόγους που δεν είναι γνωστά τα ως άνω πρόσωπα, η δε αναθέτουσα αρχή δεν διαθέτει διακριτική ευχέρεια κατά την κρίση της αιτιολογίας αυτής.</p> <p>iv) Για την απόδειξη της μη συνδρομής λόγου αποκλεισμού της παρ. 4 του άρθρου 4 του ν. 3310/2005 οι Α.Α. δύνανται να απαιτούν υπεύθυνη δήλωση ότι οι συμμετέχουσες εταιρείες δεν είναι εξωχώριες και δεν εμπίπτουν στις διατάξεις της παρ.4 εδαφ. α &amp; β του άρθρου 4 του Ν. 3310/2005, όπως ισχύει.</p>
2.2.4	Εγγραφή στο σχετικό επαγγελματικό μητρώο	Πιστοποιητικό εγγραφής στο οικείο επαγγελματικό μητρώο, το οποίο να έχει εκδοθεί έως τριάντα (30) εργάσιμες ημέρες πριν από την υποβολή του, εκτός αν, σύμφωνα με τις ειδικότερες διατάξεις αυτών, φέρει συγκεκριμένο χρόνο ισχύος.
	Εγγραφή στο σχετικό εμπορικό μητρώο	<p>Πιστοποιητικό εγγραφής στο οικείο εμπορικό μητρώο, το οποίο να έχει εκδοθεί έως τριάντα (30) εργάσιμες ημέρες πριν από την υποβολή του, εκτός αν, σύμφωνα με τις ειδικότερες διατάξεις αυτών, φέρει συγκεκριμένο χρόνο ισχύος.</p> <p>Για τους οικονομικούς φορείς που είναι εγκατεστημένοι στην Ελλάδα γίνεται αποδεκτό και πιστοποιητικό που εκδίδεται από την οικεία υπηρεσία του Γ.Ε.Μ.Η. των Επιμελητηρίων (Εμπορικό, Βιομηχανικό ή Βιοτεχνικό Επιμελητήριο)</p>
		Στην περίπτωση που χώρα δεν τηρεί τέτοιο μητρώο, το έγγραφο ή το πιστοποιητικό μπορεί να αντικαθίσταται από ένορκη βεβαίωση ή, στα κράτη -

α/α	Λόγος αποκλεισμού-Κριτήριο ποιοτικής επιλογής	Δικαιολογητικό
		μέλη ή στις χώρες όπου δεν προβλέπεται ένορκη βεβαίωση, από υπεύθυνη δήλωση του ενδιαφερομένου ενώπιον αρμόδιας δικαστικής ή διοικητικής αρχής, συμβολαιογράφου ή αρμόδιου επαγγελματικού ή εμπορικού οργανισμού της χώρας καταγωγής ή της χώρας όπου είναι εγκατεστημένος ο οικονομικός φορέας ότι δεν τηρείται τέτοιο μητρώο και ότι ασκεί τη δραστηριότητα που απαιτείται για την εκτέλεση του αντικείμενου της υπό ανάθεση σύμβασης.
2.2.5.α	<p>("Ολικός") Ετήσιος κύκλος εργασιών</p> <p>Ο ("ολικός") ετήσιος κύκλος εργασιών του οικονομικού φορέα για τον αριθμό οικονομικών ετών που απαιτούνται βάσει της σχετικής προκήρυξης/γνωστοποίησης ή των εγγράφων της διαδικασίας σύναψης σύμβασης</p>	<p>Ισολογισμούς ή αποσπάσματα ισολογισμών, των τριών (3) τελευταίων ετών στις περιπτώσεις όπου η δημοσίευσή τους είναι υποχρεωτική σύμφωνα με την περί εταιρειών νομοθεσία της χώρας όπου είναι εγκατεστημένος ο οικονομικός φορέας . Σε περίπτωση που σύμφωνα με την νομοθεσία ο οικονομικός φορέας δεν υποχρεούται σε δημοσίευση ισολογισμού, τότε θα πρέπει να υποβάλλει υπεύθυνη δήλωση για τον κύκλο εργασιών συνοδευόμενη από τα σχετικά επίσημα στοιχεία που υπάρχουν ( π.χ. δηλώσεις φορολογίας εισοδήματος, δηλώσεις Φ.Π.Α. κ.λ.π.). Ομοίως σε περίπτωση που δεν έχει ακόμη ολοκληρωθεί η δημοσίευση του ισολογισμού του τελευταίου οικονομικού έτους υποβάλλεται υπεύθυνη δήλωση συνοδευόμενη από τα σχετικά επίσημα στοιχεία που υπάρχουν ( π.χ. δηλώσεις φορολογίας εισοδήματος, δηλώσεις Φ.Π.Α. κ.λ.π.) για το έτος αυτό.</p>
2.2.5.β	<p>Μέσος ετήσιος κύκλος εργασιών για τον αριθμό ετών που απαιτούνται βάσει της σχετικής Διακήρυξης</p>	<p>Επιχειρήσεις που λειτουργούν ή ασκούν επιχειρηματική δραστηριότητα για χρονικό διάστημα που δεν επιτρέπει την έκδοση κατά νόμο ισολογισμών τριών ετών, υποβάλλουν τους ισολογισμούς που έχουν εκδοθεί και τα σχετικά επίσημα στοιχεία που υπάρχουν κατά το διάστημα αυτό ( π.χ. δηλώσεις φορολογίας εισοδήματος, δηλώσεις Φ.Π.Α. κ.λ.π.).</p>
2.2.5.γ	<p>Ειδικός μέσος ετήσιος κύκλος εργασιών στον τομέα για τον αριθμό ετών που απαιτούνται βάσει της σχετικής διακήρυξης</p>	<p>Υπεύθυνη δήλωση του οικονομικού φορέα στην οποία θα δηλώνεται ο μέσος ειδικός ετήσιος κύκλος εργασιών των ετών που ζητούνται από τη διακήρυξη [μπορεί να ζητείται να συνοδεύεται από βεβαίωση ορκωτού ελεγκτή/ λογιστή].</p>
2.2.5.δ	<p>Ετήσιος ("ειδικός") κύκλος εργασιών</p> <p>Ο ετήσιος ("ειδικός") κύκλος εργασιών του οικονομικού φορέα στον επιχειρηματικό τομέα που καλύπτεται από τη σύμβαση και προσδιορίζεται στη σχετική Διακήρυξη για τον αριθμό οικονομικών ετών που απαιτούνται</p>	
	<p>Σύσταση οικονομικού φορέα ή έναρξη δραστηριοτήτων</p>	<p>Για οικονομικούς φορείς που έχουν λειτουργήσει χρονικό διάστημα μικρότερο από το ζητούμενο στη διακήρυξη: Υπεύθυνη δήλωση του οικονομικού φορέα στην οποία θα δηλώνεται η ημερομηνία ίδρυσης του οικονομικού φορέα ή που άρχισε της δραστηριότητες στο αντικείμενο της σύμβασης. Οι λουιές δηλώσεις προσαρμόζονται ανάλογα με το</p>

α/α	Λόγος αποκλεισμού-Κριτήριο ποιοτικής επιλογής	Δικαιολογητικό
		χρονικό διάστημα λειτουργίας.
2.2.5.ε	Χρηματοοικονομικές αναλογίες (δείκτες)	Υπεύθυνη δήλωση του οικονομικού φορέα στην οποία θα δηλώνονται οι πραγματικές τιμές των απαιτούμενων αναλογιών (δεικτών) που ζητούνται [μπορεί να ζητείται να συνοδεύεται από βεβαίωση ορκωτού ελεγκτή/ λογιστή].
2.2.5.στ	Ασφαλιστική κάλυψη επαγγελματικών κινδύνων	Ασφαλιστήριο συμβόλαιο για την κάλυψη επαγγελματικών κινδύνων.
2.2.5.ζ	Άλλες οικονομικές ή χρηματοοικονομικές απαιτήσεις	[Κατά περίπτωση, ανάλογα με την απαίτηση. Ενδεικτικά: Εφόσον ζητείται συγκεκριμένη πιστοληπτική ικανότητα, προσκομίζεται βεβαίωση από τραπεζικά και άλλα χρηματοπιστωτικά ιδρύματα αναφορικά με την πιστοληπτική ικανότητα του οικονομικού φορέα. Εφόσον λ.χ. ζητούνται ίδια κεφάλαια, προσκομίζεται υπεύθυνη δήλωση του οικονομικού φορέα στην οποία θα δηλώνονται τα ίδια κεφάλαια [μπορεί να ζητείται να συνοδεύεται από βεβαίωση ορκωτού ελεγκτή/λογιστή].
2.2.6.α	Για τις συμβάσεις προμηθειών: παραδόσεις είδους που έχει προσδιοριστεί  Μόνο για δημόσιες συμβάσεις προμηθειών: Κυριότερες παραδόσεις του είδους που έχει προσδιοριστεί κατά τη διάρκεια της περιόδου αναφοράς	α) Κατάλογο των κυριότερων προμηθειών που παραδόθηκαν και ο οποίος θα περιλαμβάνει τα κάτωθι στοιχεία εμπειρίας:  Αναλυτικότερα: (i) Τα στοιχεία εμπειρίας θα περιλαμβάνονται σε πίνακα και θα είναι τα κάτωθι:  α. Τίτλος της σύμβασης – Τοποθεσία.  β. Ονομασία Αναδόχου (Μεμονωμένη επιχείρηση ή Κοινοπραξία) της σύμβασης.  γ. Επιμερισμός των παραδόσεων κάθε επιχείρησης, στην σύμβαση (Ποσοστό και είδος συμμετοχής σε περίπτωση ένωσης ή κοινοπραξίας).  δ. Εργοδότης (αποδέκτης).  ε. Ημερομηνίες έναρξης - περαίωσης της σύμβασης (εφόσον έχει περαιωθεί), διάρκεια της σύμβασης.  στ. Τελική αξία της σύμβασης χωρίς Φ.Π.Α.  η. Εκτελεσμένη Αξία της σύμβασης χωρίς ΦΠΑ  θ. Σύντομη περιγραφή του αντικείμενου της σύμβασης από την οποία θα προκύπτει ότι καλύπτει τις απαιτήσεις της διακήρυξης.  (ii) Ο πίνακας αυτός συνοδεύεται , εάν μεν ο αποδέκτης είναι αναθέτουσα αρχή, από συμβάσεις και πιστοποιητικά ορθής εκτέλεσης αυτών που έχουν εκδοθεί ή θεωρηθεί από την αρμόδια αρχή, στα οποία περιγράφεται το αντικείμενο της σύμβασης και θα αναφέρεται ο χρόνος υλοποίησης της και θα βεβαιώνεται ότι αυτή εκτελέστηκε έντεχνα και εντός

α/α	Λόγος αποκλεισμού-Κριτήριο ποιότητας επιλογής	Δικαιολογητικό
		των εγκεκριμένων χρονοδιαγραμμάτων και εάν δε ο αποδέκτης είναι ιδιωτικός φορέας, με αντίστοιχη δήλωση του αποδέκτη. Εφόσον δεν είναι δυνατή η προσκόμιση των παραπάνω, προσκομίζεται υπεύθυνη δήλωση του οικονομικού φορέα, στην οποία θα αναφέρεται ο λόγος για τον οποίο δεν κατέστη εφικτή η προσκόμιση των παραπάνω δικαιολογητικών και η οποία θα συνοδεύεται από αντίγραφο του τιμολογίου και, εφόσον υφίσταται, της σχετικής σύμβασης.
2.2.6.β	Τεχνικό προσωπικό ή τεχνικές υπηρεσίες για τον έλεγχο της ποιότητας	Υπεύθυνη δήλωση του οικονομικού φορέα με αναφορά του τεχνικού προσωπικού ή των τεχνικών υπηρεσιών, ιδίως των υπευθύνων για τον έλεγχο της ποιότητας.  [Μπορεί να ζητείται να συνοδεύεται από κατάσταση προσωπικού θεωρημένη από την Επιθεώρηση Εργασίας, άλλως κατάσταση προσωπικού όπως αποτυπώνεται κάθε φορά στην τρέχουσα ισχύουσα κατάσταση ενεργού προσωπικού που τηρείται στο πληροφοριακό σύστημα ΕΡΓΑΝΗ του Υπουργείου Εργασίας και Κοινωνικών Υποθέσεων]
2.2.6.γ	Τεχνικός εξοπλισμός και μέτρα για την εξασφάλιση της ποιότητας	Υπεύθυνη δήλωση του οικονομικού φορέα στην οποία γίνεται περιγραφή του τεχνικού εξοπλισμού και των μέτρων που λαμβάνει ο οικονομικός φορέας για την εξασφάλιση της ποιότητας και των μέσων μελέτης και έρευνας της επιχείρησής του.  [μπορεί να ζητείται να συνοδεύεται από αποδεικτικά κτήσης του εξοπλισμού, όπως τιμολόγια, συμφωνητικά]
2.2.6.δ	Μέσα μελέτης και έρευνας	Υπεύθυνη δήλωση του οικονομικού φορέα στην οποία γίνεται περιγραφή των μέσων μελέτης και έρευνας που λαμβάνει ο οικονομικός φορέας.
2.2.6.ε	Διαχείριση της αλυσίδας εφοδιασμού	Υπεύθυνη δήλωση του οικονομικού φορέα στην οποία θα περιγράφονται ο τρόπος διαχείρισης της αλυσίδας εφοδιασμού και τα συστήματα ανίχνευσης που θα εφαρμόσει κατά την εκτέλεση της σύμβασης.
2.2.6.στ	Τίτλοι σπουδών και επαγγελματικών προσόντων που κατέχονται από: α) τον ίδιο τον ανάδοχο, και/ή (ανάλογα με τις απαιτήσεις που ορίζονται στη σχετική διακήρυξη) β) τα διευθυντικά στελέχη του:	Αναφορά τίτλων σπουδών και επαγγελματικών προσόντων του προμηθευτή ή των διευθυντικών στελεχών της επιχείρησης και συγκεκριμένα .....[μπορεί να ζητούνται κατά περίπτωση υπεύθυνη δήλωση με πίνακα με τα ονόματα, τους τίτλους σπουδών και την εμπειρία των στελεχών που θα είναι υπεύθυνα για την εκτέλεση των υπηρεσιών, βιογραφικά σημειώματα, αποδεικτικά εμπειρίας και τίτλοι σπουδών των στελεχών, καταστάσεις προσωπικού, συμβάσεις εξαρτημένης εργασίας ή/και ανεξάρτητων υπηρεσιών κατά την έννοια του άρθρου 39 παρ. 9 του Ν. 4387/2016 (Α 85) κ.α.]
2.2.6.ζ	Μέτρα περιβαλλοντικής διαχείρισης κατά την εκτέλεση της σύμβασης	Υπεύθυνη δήλωση του οικονομικού φορέα στην οποία γίνεται περιγραφή των μέτρων περιβαλλοντικής διαχείρισης που θα εφαρμόσει ο οικονομικός φορέας κατά την εκτέλεση της



α/α	Λόγος αποκλεισμού-Κριτήριο ποιοτικής επιλογής	Δικαιολογητικό
		σύμβασης.
2.2.6.η	Μηχανήματα, εγκαταστάσεις και τεχνικός εξοπλισμός	Υπεύθυνη δήλωση του οικονομικού φορέα στην οποία θα περιγράφεται ο ελάχιστος απαιτούμενος από τη διακήρυξη εξοπλισμός. [μπορεί να ζητείται να συνοδεύεται από αποδεικτικά κτήσης του εξοπλισμού, όπως τιμολόγια, συμφωνητικά]
2.2.6.θ	Αποδοχή ελέγχων από την αναθέτουσα αρχή ή, εφόσον αυτή συγκατατεθεί, εξ ονόματός της από αρμόδιο επίσημο οργανισμό της χώρας όπου είναι εγκατεστημένος ο ανάδοχος (Για σύνθετα προϊόντα ή, κατ' εξαίρεση, για προϊόντα που πρέπει να ανταποκρίνονται σε κάποιον ιδιαίτερο σκοπό)	Υπεύθυνη δήλωση του οικονομικού φορέα στην οποία δηλώνει ότι αποδέχεται τη διενέργεια ελέγχων όσον αφορά το παραγωγικό δυναμικό ή τις τεχνικές ικανότητες του οικονομικού φορέα και, εφόσον κρίνεται αναγκαίο, όσον αφορά τα μέσα μελέτης και έρευνας που αυτός διαθέτει καθώς και τα μέτρα που λαμβάνει για τον έλεγχο της ποιότητας.
2.2.6.ι	Αριθμός διευθυντικών στελεχών κατά τα τελευταία τρία έτη	Υπεύθυνη δήλωση του οικονομικού φορέα στην οποία αναφέρεται ο αριθμός των στελεχών της επιχείρησης του κατά τα τελευταία τρία χρόνια.
2.2.6.ια	Μέσο ετήσιο εργατοϋπαλληλικό δυναμικό κατά τα τελευταία τρία έτη	Υπεύθυνη δήλωση του οικονομικού φορέα στην οποία αναφέρεται το μέσο ετήσιο εργατοϋπαλληλικό δυναμικό του κατά τα τελευταία τρία χρόνια.
2.2.6.ιβ	Ποσοστό υπεργολαβίας	Υπεύθυνη δήλωση του οικονομικού φορέα στην οποία θα δηλώνονται οι υπεργολάβοι στους οποίους θα ανατεθεί τμήμα της σύμβασης και το ποσοστό της υπεργολαβίας, καθώς και υπεύθυνη δήλωση των προτεινόμενων υπεργολάβων ότι αποδέχονται την ανάθεση της υπεργολαβίας με το σχετικό ποσοστό, σε περίπτωση που ο οικονομικός φορέας ανακηρυχθεί ανάδοχος.
2.2.6.ιγ	Για τις συμβάσεις προμηθειών: δείγματα, περιγραφή ή φωτογραφίες χωρίς την πιστοποίηση γνησιότητας	Προσκομίζονται κατά περίπτωση οι ζητούμενες φωτογραφίες ή περιγραφή των υπό προμήθεια αγαθών. Σε περίπτωση που η διακήρυξη προβλέπει την προσκόμιση δειγμάτων, μπορεί να ζητείται να περιλαμβάνεται στο φάκελο δελτίο αποστολής των δειγμάτων.
2.2.6.ιδ	Για τις συμβάσεις προμηθειών: πιστοποιητικά από επίσημα ινστιτούτα ή επίσημες υπηρεσίες ελέγχου της ποιότητας	Τα κατά περίπτωση ζητούμενα ή ισοδύναμα πιστοποιητικά ελέγχου ποιότητας.  Εάν ο οικονομικός φορέας δεν διαθέτει τέτοια ή ισοδύναμα πιστοποιητικά υπεύθυνη δήλωση με την οποία θα εξηγεί τους λόγους και θα διευκρινίζει ποια άλλα αποδεικτικά μέσα μπορούν να προσκομιστούν όσον αφορά τα συστήματα ή πρότυπα διασφάλισης ποιότητας
2.2.7.α	Πιστοποιητικά από ανεξάρτητους οργανισμούς σχετικά με πρότυπα διασφάλισης ποιότητας, συμπεριλαμβανομένης της προσβασιμότητας για άτομα με ειδικές ανάγκες	Τα κατά περίπτωση ζητούμενα πιστοποιητικά που αποδεικνύουν τη συμμόρφωση με τα απαιτούμενα πρότυπα διασφάλισης ποιότητας.  Εάν ο οικονομικός φορέας δεν διαθέτει τέτοια ή ισοδύναμα πρότυπα από οργανισμούς εδρεύοντες σε κράτη-μέλη υπεύθυνη δήλωση με την οποία θα εξηγεί τους λόγους και θα διευκρινίζει ποια άλλα αποδεικτικά μέσα μπορούν να προσκομιστούν όσον αφορά τα συστήματα ή πρότυπα διασφάλισης ποιότητας

α/α	Λόγος αποκλεισμού-Κριτήριο ποιοτικής επιλογής	Δικαιολογητικό
2.2.7.β	Πιστοποιητικά από ανεξάρτητους οργανισμούς σχετικά με συστήματα ή πρότυπα περιβαλλοντικής διαχείρισης	Τα κατά περίπτωση ζητούμενα πιστοποιητικά που αποδεικνύουν τη συμμόρφωση με τα απαιτούμενα πρότυπα περιβαλλοντικής διαχείρισης. Εάν ο οικονομικός φορέας δεν διαθέτει τέτοια ή ισοδύναμα πρότυπα από οργανισμούς εδρεύοντες σε κράτη-μέλη, υπεύθυνη δήλωση με την οποία θα εξηγεί τους λόγους και θα διευκρινίζει ποια άλλα αποδεικτικά μέσα μπορούν να προσκομιστούν όσον αφορά τα συστήματα ή πρότυπα περιβαλλοντικής διαχείρισης



## **ΠΑΡΑΡΤΗΜΑ VIII – Ενημέρωση για την προστασία προσωπικών δεδομένων**

---

### **ΕΝΗΜΕΡΩΣΗ ΓΙΑ ΤΗΝ ΕΠΕΞΕΡΓΑΣΙΑ ΠΡΟΣΩΠΙΚΩΝ ΔΕΔΟΜΕΝΩΝ**

Η Αναθέτουσα Αρχή ενημερώνει υπό την ιδιότητά της ως υπεύθυνης επεξεργασίας το φυσικό πρόσωπο που υπογράφει την προσφορά ως Προσφέρων ή ως Νόμιμος Εκπρόσωπος Προσφέροντος, ότι το ίδιο ή και τρίτοι, κατ' εντολή και για λογαριασμό του, θα επεξεργάζονται τα ακόλουθα δεδομένα ως εξής:

I. Αντικείμενο επεξεργασίας είναι τα δεδομένα προσωπικού χαρακτήρα που περιέχονται στους φακέλους της προσφοράς και τα αποδεικτικά μέσα τα οποία υποβάλλονται στην Αναθέτουσα Αρχή, στο πλαίσιο του παρόντος Διαγωνισμού, από το φυσικό πρόσωπο το οποίο είναι το ίδιο Προσφέρων ή Νόμιμος Εκπρόσωπος Προσφέροντος.

II. Σκοπός της επεξεργασίας είναι η αξιολόγηση του Φακέλου Προσφοράς, η ανάθεση της Σύμβασης, η προάσπιση των δικαιωμάτων της Αναθέτουσας Αρχής, η εκπλήρωση των εκ του νόμου υποχρεώσεων της Αναθέτουσας Αρχής και η εν γένει ασφάλεια και προστασία των συναλλαγών. Τα δεδομένα ταυτοπροσωπίας και επικοινωνίας θα χρησιμοποιηθούν από την Αναθέτουσα Αρχή και για την ενημέρωση των Προσφερόντων σχετικά με την αξιολόγηση των προσφορών.

III. Αποδέκτες των ανωτέρω (υπό Α) δεδομένων στους οποίους κοινοποιούνται είναι:

(α) Φορείς στους οποίους η Αναθέτουσα Αρχή αναθέτει την εκτέλεση συγκεκριμένων ενεργειών για λογαριασμό της, δηλαδή οι Σύμβουλοι, τα υπηρεσιακά στελέχη, μέλη Επιτροπών Αξιολόγησης, Χειριστές του Ηλεκτρονικού Διαγωνισμού και λοιποί εν γένει προστεθέντες της, υπό τον όρο της τήρησης σε κάθε περίπτωση του απορρήτου.

(β) Το Δημόσιο, άλλοι δημόσιοι φορείς ή δικαστικές αρχές ή άλλες αρχές ή δικαιοδοτικά όργανα, στο πλαίσιο των αρμοδιοτήτων τους.

(γ) Έτεροι συμμετέχοντες στο Διαγωνισμό, στο πλαίσιο της αρχής της διαφάνειας και του δικαιώματος προδικαστικής και δικαστικής προστασίας των συμμετεχόντων στο Διαγωνισμό, σύμφωνα με το νόμο.

IV. Τα δεδομένα θα τηρούνται για χρονικό διάστημα για χρονικό διάστημα ίσο με τη διάρκεια της εκτέλεσης της σύμβασης, και μετά τη λήξη αυτής για χρονικό διάστημα πέντε ετών, για μελλοντικούς φορολογικούς-δημοσιονομικούς ή ελέγχους χρηματοδοτών ή άλλους προβλεπόμενους ελέγχους από την κείμενη νομοθεσία, εκτός εάν η νομοθεσία προβλέπει διαφορετική περίοδο διατήρησης. Σε περίπτωση εκκρεμοδικίας αναφορικά με δημόσια σύμβαση τα δεδομένα τηρούνται μέχρι το πέρας της εκκρεμοδικίας.

V. Το φυσικό πρόσωπο που είναι είτε Προσφέρων είτε Νόμιμος Εκπρόσωπος του Προσφέροντος, μπορεί να ασκεί κάθε νόμιμο δικαίωμά του σχετικά με τα δεδομένα προσωπικού χαρακτήρα που το αφορούν, απευθυνόμενο στον υπεύθυνο προστασίας προσωπικών δεδομένων της Αναθέτουσας Αρχής.

VI. Η Αναθέτουσα Αρχή έχει υποχρέωση να λαμβάνει κάθε εύλογο μέτρο για τη διασφάλιση του απόρρητου και της ασφάλειας της επεξεργασίας των δεδομένων και της προστασίας τους από τυχαία ή αθέμιτη καταστροφή, τυχαία απώλεια, αλλοίωση, απαγορευμένη διάδοση ή πρόσβαση από οποιονδήποτε και κάθε άλλης μορφή αθέμιτη επεξεργασία.

## ΠΑΡΑΡΤΗΜΑ VIII – Σχέδιο Σύμβασης

ΕΛΛΗΝΙΚΗ ΔΗΜΟΚΡΑΤΙΑ <sup>165</sup>  
ΥΠΟΥΡΓΕΙΟ ΠΟΛΙΤΙΣΜΟΥ ΚΑΙ ΑΘΛΗΤΙΣΜΟΥ  
ΓΕΝΙΚΗ ΔΙΕΥΘΥΝΣΗ ΑΡΧΑΙΟΤΗΤΩΝ  
ΚΑΙ ΠΟΛΙΤΙΣΤΙΚΗΣ ΚΛΗΡΟΝΟΜΙΑΣ  
ΕΦΟΡΕΙΑ ΑΡΧΑΙΟΤΗΤΩΝ ΛΕΣΒΟΥ  
ΤΜΗΜΑ ΔΙΟΙΚΗΤΙΚΗΣ ΚΑΙ  
ΟΙΚΟΝΟΜΙΚΗΣ ΥΠΟΣΤΗΡΙΞΗΣ  
Ταχ. Διευθ.: Σαπφούς 22 - Μυτιλήνη  
Ταχ. Κώδικας: 81131  
Πληροφορίες: Α. Κωνσταντινίδη  
Τηλέφωνο: 2251022087  
FAX: 2251020745  
E-mail: [efales@culture.gr](mailto:efales@culture.gr)

(Τόπος) ...../...../.....  
Αριθ. πρωτ.....

### ΣΥΜΦΩΝΗΤΙΚΟ ΠΡΟΜΗΘΕΙΑΣ

Στ. .... σήμερα ..... ημέρα ..... οι παρακάτω συμβαλλόμενοι:

1. Η Εφορεία Αρχαιοτήτων Λέσβου, που εδρεύει στην οδό Σαπφούς 22, ΤΚ 81131, Μυτιλήνη με Αριθμό Φορολογικού Μητρώου (Α.Φ.Μ.) 090283815, ΔΟΥ Δ' Αθηνών (1104) και κωδικό ηλεκτρονικής τιμολόγησης<sup>166</sup> νομίμως εκπροσωπούμενη από τον κ. Παύλο Τριανταφυλλίδη, Προϊστάμενο της Εφορείας Αρχαιοτήτων Λέσβου δυνάμει του (στο εξής η «Αναθέτουσα Αρχή»)

2. Ο/η ..... (σε περίπτωση φυσικού προσώπου/ ατομικής επιχείρησης) ή το νομικό πρόσωπο ..... με την επωνυμία ..... και με το διακριτικό τίτλο «.....», που εδρεύει ..... (ΑΦΜ:....., ΔΟΥ: ....., Τ.Κ. ...., νομίμως εκπροσωπούμενο (μόνο για νομικά πρόσωπα) από τον ..... (στο εξής ο «Ανάδοχος»)

Έχοντας υπόψη:

- την υπ' αριθμ ..... διακήρυξη (ΑΔΑΜ.....) και τα λοιπά έγγραφα της σύμβασης που συνέταξε η Αναθέτουσα Αρχή για την ανωτέρω εν θέματι σύμβαση προμήθειας.
- Την υπ' αριθμ ..... απόφαση της Αναθέτουσας Αρχής με την οποία κατακυρώθηκε το αποτέλεσμα της διαδικασίας (ΑΔΑΜ.....), στο πλαίσιο της ανωτέρω διακήρυξης, στον Ανάδοχο και την αριθμ. πρωτ. .... ειδική πρόσκληση της Αναθέτουσας Αρχής προς τον Ανάδοχο για την υπογραφή του παρόντος, η οποία κοινοποιήθηκε σε αυτόν την.....
- Την από ..... υπεύθυνη δήλωση του αναδόχου περί μη οψιγενών μεταβολών, κατά την έννοια της περ. (2) της παρ. 3 του άρθρου 100 του ν. 4412/2016 [μνημονεύεται μόνο στην περίπτωση του προσυμβατικού ελέγχου ή της άσκησης προδικαστικής προσφυγής κατά της απόφασης κατακύρωσης]

<sup>165</sup> Συμπληρώνονται στοιχεία αναθέτουσας αρχής

<sup>166</sup> Πρβλ. άρθρο 53 παρ. 2 περ. α του ν. 4412/2016

4. Ότι αναπόσπαστο τμήμα της παρούσας αποτελούν, σύμφωνα με το άρθρο 2 παρ.1 περιπτ. 42 του Ν.4412/2016:

-η υπ' αριθ. .... διακήρυξη, με τα Παραρτήματα της στα οποία συμπεριλαμβάνονται οι τεχνικές προδιαγραφές (στο εξής «τα Έγγραφα της Σύμβασης»)<sup>167</sup>

-η προσφορά του Αναδόχου

5. Ότι ο/η ανάδοχος κατέθεσε την:

α) υπ' αριθ. .... εγγυητική επιστολή της τράπεζας/ πιστωτικού ιδρύματος/ χρηματοδοτικού ιδρύματος/ ασφαλιστικής επιχείρησης/ ....., ποσού ..... ευρώ, για την καλή εκτέλεση των όρων του παρόντος συμφωνητικού.

β) την υπ' αριθ. .... εγγυητική επιστολή της τράπεζας/ πιστωτικού ιδρύματος/ χρηματοδοτικού ιδρύματος/ ασφαλιστικής επιχείρησης/ ....., ποσού ..... ευρώ για την προκαταβολή 4 του συμβατικού τιμήματος σύμφωνα με το άρθρο 4.1 της Διακήρυξης.

Συμφώνησαν και έκαναν αμοιβαία αποδεκτά τα ακόλουθα :

#### Άρθρο 1 Αντικείμενο

Αντικείμενο της σύμβασης είναι η προμήθεια και τοποθέτηση ηλεκτρομηχανολογικών και υδραυλικών/αποχετευτικών εγκαταστάσεων, σύμφωνα με τους όρους και τις προδιαγραφές του άρθρου 1.3 της Διακήρυξης και του ΠΑΡΑΡΤΗΜΑΤΟΣ Ι.

Τα προς προμήθεια είδη κατατάσσονται στους ακόλουθους κωδικούς του Κοινού Λεξιλογίου δημοσίων συμβάσεων (CPV) : 31681410-0/Ηλεκτρολογικό υλικό, 35111400-9/ Εξοπλισμός πυρασφάλειας, 39715000-7/ Θερμαντήρες νερού και θέρμανση κτιρίων· εξοπλισμός εγκαταστάσεων υγιεινής. Η ανάθεση της σύμβασης δεν είναι εφικτή υπό τη μορφή χωριστών τμημάτων, λόγω της φύσης του έργου και του αδιαίρετου χαρακτήρα του.

Η προμήθεια θα πραγματοποιηθεί σύμφωνα με τους όρους που περιέχονται στα έγγραφα της σύμβασης, στην απόφαση κατακύρωσης και την προσφορά του Αναδόχου.

#### Άρθρο 2 Χρηματοδότηση της σύμβασης

Φορέας χρηματοδότησης της παρούσας σύμβασης είναι η Περιφέρεια Βορείου Αιγαίου, Κωδ. ΣΑ ΕΠ 0881. Η δαπάνη για την εν λόγω σύμβαση βαρύνει την με Κ.Α.: 2020ΕΠ08810000 σχετική πίστωση του τακτικού προϋπολογισμού του οικονομικού έτους ..... του Φορέα.

Για την παρούσα διαδικασία έχει εκδοθεί η απόφαση με αρ. πρωτ. .... (ΑΔΑΜ....., ΑΔΑ.....) για την ανάληψη υποχρέωσης/έγκριση δέσμευσης πίστωσης για το οικονομικό έτος 2023 και έλαβε α/α ..... καταχώρησης στο μητρώο δεσμεύσεων/Βιβλίο εγκρίσεων & Εντολών Πληρωμής του φορέα στην ηλεκτρονική πλατφόρμα Ο.Π.Σ.

Η παρούσα σύμβαση χρηματοδοτείται από Πιστώσεις του Προγράμματος Δημοσίων Επενδύσεων (Συλλογική Απόφαση Ένταξης, αριθ. ενάρθ. έργου 2020ΕΠ08810000).

<sup>167</sup> Συμπληρώνονται από την αναθέτουσα αρχή και τα λοιπά σχετικά έγγραφα της σύμβασης

Η σύμβαση περιλαμβάνεται στο υπόεργο Νο 5 της Πράξης : «Εκσυγχρονισμός Αποθηκών Σαπλιτζά στο Κάτω Κάστρο Μυτιλήνης» η οποία έχει ενταχθεί στο Επιχειρησιακό Πρόγραμμα «Βόρειο Αιγαίο 2014-2020» με βάση την Απόφαση Ένταξης με αρ. πρωτ. οικ. 244/10-02-2020 (ΑΔΑ: Ω7ΡΗ7ΛΩ-ΧΜ8), όπως τροποποιήθηκε και ισχύει με την αριθμ. πρωτ. οικ. 601136/27-12-2022 (ΑΔΑ: 6Ι3Κ4653Π4-ΛΞ6) απόφαση της Περιφέρειας Βορείου Αιγαίου και έχει λάβει κωδικό MIS 5045260<sup>168</sup>. Η παρούσα σύμβαση χρηματοδοτείται από την Ευρωπαϊκή Ένωση (Ευρωπαϊκό Ταμείο Περιφερειακής Ανάπτυξης) και από εθνικούς πόρους μέσω του ΠΔΕ.

### Άρθρο 3

#### Διάρκεια σύμβασης –Χρόνος Παράδοσης

3.1. Δυνάμει του άρθρου 1.3 της Διακήρυξης η διάρκεια της παρούσας σύμβασης ορίζεται από την υπογραφή της έως και τις 30 Νοεμβρίου του 2023 από την ημερομηνία αυτή.

3.2. Ο συμβατικός χρόνος παράδοσης των υλικών καθορίζεται στο άρθρο 7 της παρούσας.

### Άρθρο 4

#### Υποχρεώσεις Αναδόχου

Ο Ανάδοχος εγγυάται και δεσμεύεται ανέκκλητα στην Αναθέτουσα Αρχή:

4.1. ότι, σύμφωνα με το άρθρο 4.3.1. της Διακήρυξης, τηρεί και θα εξακολουθήσει να τηρεί κατά την εκτέλεση της παρούσας σύμβασης τις υποχρεώσεις του που απορρέουν από τις διατάξεις της περιβαλλοντικής, κοινωνικοασφαλιστικής και εργατικής νομοθεσίας, που έχουν θεσπιστεί με το δίκαιο της Ένωσης, το εθνικό δίκαιο, συλλογικές συμβάσεις ή διεθνείς διατάξεις περιβαλλοντικού, κοινωνικού και εργατικού δικαίου, οι οποίες απαριθμούνται στο Παράρτημα Χ του Προσαρτήματος Α' (και του ν. 4412/2016). Η τήρηση των εν λόγω υποχρεώσεων ελέγχεται και βεβαιώνεται από τα όργανα που επιβλέπουν την εκτέλεση της παρούσας σύμβασης και τις αρμόδιες δημόσιες αρχές και υπηρεσίες που ενεργούν εντός των ορίων της ευθύνης και της αρμοδιότητάς τους.

4.2. ότι θα ενεργεί σύμφωνα με το Νόμο και με την παρούσα, ότι θα λαμβάνει τα κατάλληλα μέτρα για να διασφαλίσει την ομαλή και προσηκούσα εκτέλεση της παρούσας σύμφωνα με τη Διακήρυξη και τα λοιπά Έγγραφα της Σύμβασης και ότι δεν θα ενεργήσει αθέμιτα, παράνομα ή καταχρηστικά καθ' όλη τη διάρκεια της εκτέλεσης της παρούσας, σύμφωνα με τη ρήτρα ακεραιότητας που επισυνάπτεται στην παρούσα και αποτελεί αναπόσπαστο τμήμα της.

4.3. ότι καθ' όλη τη διάρκεια εκτέλεσης της σύμβασης, θα συνεργάζεται στενά με την Αναθέτουσα Αρχή, υποχρεούται δε να λαμβάνει υπόψη του οποιοσδήποτε παρατηρήσεις της σχετικά με την εκτέλεση της σύμβασης.

4.4. ότι οι ειδικοί όροι εκτέλεσης της σύμβασης θα εφαρμοστούν σύμφωνα με το άρθρο 130 του Ν.4412/2016 και του κεφαλαίου 5 του Τεύχους Διακήρυξης.

### Άρθρο 5

#### Αμοιβή – Τρόπος πληρωμής

5.1. Το συνολικό συμβατικό τίμημα ανέρχεται σε ....., πλέον ΦΠΑ 17%.

5.2. Η πληρωμή του Αναδόχου θα πραγματοποιηθεί σύμφωνα με το άρθρο 5.1.1 της Διακήρυξης.

<sup>168</sup>Συμπληρώνονται τα σχετικά κενά με βάση την Απόφαση Ένταξης της Πράξης.

5.3. Η πληρωμή του συμβατικού τιμήματος θα γίνεται με την προσκόμιση από τον Ανάδοχο των νομίμων παραστατικών και δικαιολογητικών που προβλέπονται από τις διατάξεις του άρθρου 200 παρ. 4 του ν. 4412/2016, καθώς και κάθε άλλου δικαιολογητικού που τυχόν ήθελε ζητηθεί από τις αρμόδιες υπηρεσίες που διενεργούν τον έλεγχο και την πληρωμή<sup>169</sup>.

5.4. Τον Ανάδοχο βαρύνουν οι υπέρ τρίτων κρατήσεις, ως και κάθε άλλη επιβάρυνση, σύμφωνα με την κείμενη νομοθεσία, μη συμπεριλαμβανομένου Φ.Π.Α., για την παράδοση των συμβατικών υλικών στον τόπο και με τον τρόπο που προβλέπεται στη Διακήρυξη και λοιπά έγγραφα της Σύμβασης. Ιδίως ο Ανάδοχος βαρύνεται με τις κρατήσεις που καθορίζονται στο άρθρο 5.1.2 της Διακήρυξης. Οι υπέρ τρίτων κρατήσεις υπόκεινται σε α) κράτηση 0,1% υπέρ Ε.Α.ΔΗ.ΣΥ., η οποία υπολογίζεται επί της αξίας κάθε πληρωμής προ φόρων και κρατήσεων της αρχικής σύμβασης και β) κρατήσεις σε χαρτόσημο 3% και ΟΓΑ χαρτοσήμου που υπολογίζεται με ποσοστό 20% επί του χαρτοσήμου.

5.5. Με κάθε πληρωμή θα γίνεται η προβλεπόμενη από την κείμενη νομοθεσία παρακράτηση φόρου εισοδήματος αξίας 4% επί του καθαρού ποσού για τις προμήθειες.

5.6. Όλα τα δικαιολογητικά του χρηματικού εντάλματος (πρωτόκολλα ποσοτικής και ποιοτικής παραλαβής κλπ.) ελέγχονται από την αρμόδια υπηρεσία ελέγχου της αναθέτουσας αρχής. Για την έκδοση χρηματικού εντάλματος ο ανάδοχος πρέπει να προσκομίσει το αντίστοιχο τιμολόγιο εντός προθεσμίας τριάντα (30) ημερών από την ημερομηνία έκδοσης πρωτοκόλλου ποσοτικής και ποιοτικής παραλαβής και η πληρωμή του θα πρέπει να λάβει χώρα σε επιπλέον τριάντα (30) ημέρες.

Σε περίπτωση που η πληρωμή του αναδόχου καθυστερήσει από την αναθέτουσα αρχή τριάντα (30) ημέρες από την οριστική ποιοτική και ποσοτική παραλαβή των αγαθών και την ολοκλήρωση των σχετικών διαδικασιών επαλήθευσης, υπό την προϋπόθεση ότι θα έχει περιέλθει μέχρι και την ημερομηνία αυτή στην αναθέτουσα αρχή το τιμολόγιο ή άλλο ισοδύναμο παραστατικό πληρωμής, η αναθέτουσα αρχή, σύμφωνα με τα οριζόμενα στην υποπαρ. Ζ5 της παρ. Ζ του ν. 4152/2013, (Α' 107/09-05-2013) «Επείγοντα μέτρα εφαρμογής των Ν.4046/2012, 4093/2012 και 4127/2013» καθίσταται υπερήμερη και οφείλει τόκους υπερημερίας, χωρίς να απαιτείται όχληση από τον ανάδοχο.<sup>170</sup> Σε περίπτωση καθυστέρησης υποβολής των οικείων δικαιολογητικών πληρωμής, η αναθέτουσα αρχή δεν καθίσταται υπερήμερος, ει μη μόνο από την ημέρα προσκόμισής τους.

#### Άρθρο 6 Αναπροσαρμογή τιμής

Στην παρούσα διακήρυξη δεν προβλέπεται αναθεώρηση τιμών όπως αναφέρεται και στο άρθρο 6.4<sup>171</sup>

#### Άρθρο 7 Χρόνος Παράδοσης Υλικών-Παραλαβή υλικών - Χρόνος και τρόπος παραλαβής υλικών

7.1 Ο Ανάδοχος υποχρεούται να παραδώσει τα υλικά στο χρόνο, τρόπο και τόπο που καθορίζονται στα άρθρα 6.1. και 6.2. της Διακήρυξης, ήτοι έως τις 30 Νοεμβρίου του 2023 από την υπογραφή της σύμβασης, στις αποθήκες Σαπλιτζά στο Κάτω Κάστρο Μυτιλήνης.<sup>172</sup>

<sup>169</sup> Η αναθέτουσα αρχή δύναται να αναφέρει συγκεκριμένα δικαιολογητικά στο σημείο αυτό, πρβλ. παρ. 6 του άρθρου 200 του ν. 4412/2016

<sup>170</sup> Πρβλ αριθμ. 2/16563/21-02-2019 διευκρινιστικό έγγραφο της Γενικής Δ/σης Δημοσιονομικής Πολιτικής (ΓΛΚ) του Υπουργείου Οικονομικών

<sup>171</sup> Στις διαδικασίες σύναψης δημόσιας σύμβασης προμηθειών, όταν από τα έγγραφα της σύμβασης προβλέπεται χρόνος παράδοσης των αγαθών μεγαλύτερος των δώδεκα (12) μηνών, μπορεί να περιλαμβάνεται στα έγγραφα της σύμβασης όρος περί αναπροσαρμογής της τιμής, υπό τους όρους του άρθρου 132 του Ν.4412/16. Στην περίπτωση αυτή πρέπει υποχρεωτικά να καθορίζεται στα έγγραφα της σύμβασης ο τύπος, ο τρόπος και οι προϋποθέσεις της αναπροσαρμογής

7.2. Ο Ανάδοχος υποχρεούται να παραδώσει στην Αναθέτουσα Αρχή τα υλικά σύμφωνα με το άρθρο 6.1. της Διακήρυξης. Μη εμπρόθεσμη παράδοση των υλικών από τον Ανάδοχο επάγεται τη κήρυξη αυτού ως έκπτωτου σύμφωνα με το άρθρο 6.1.2 της Διακήρυξης.

Η παραλαβή των υλικών γίνεται από επιτροπές, υπό τους όρους, διαδικασίες παραλαβής, τρόπους ποσοτικού και ποιοτικού ελέγχου των υλικών, ανάληψης του κόστους διενέργειας ελέγχου από τον Ανάδοχο που ορίζονται και συμφωνούνται στο άρθρο 6.2 της Διακήρυξης.

Υλικά που απορρίφθηκαν ή κρίθηκαν παραληπτά με έκπτωση επί της συμβατικής τιμής, μπορούν να παραπέμπονται για επανεξέταση σύμφωνα με τα οριζόμενα στο άρθρο 6.2.1. της Διακήρυξης.

7.3. Η παραλαβή των υλικών και η έκδοση των σχετικών πρωτοκόλλων παραλαβής πραγματοποιείται μέσα στους κατωτέρω καθοριζόμενους χρόνους: ....

Αν η παραλαβή των υλικών και η σύνταξη του σχετικού πρωτοκόλλου δεν πραγματοποιηθεί από την επιτροπή παραλαβής μέσα στον οριζόμενο από τη σύμβαση χρόνο, ισχύουν τα αναφερόμενα στο άρθρο 6.2.2. της Διακήρυξης.

Ανεξάρτητα από την, στο ως άνω άρθρο 6.2.2. οριζόμενη αυτοδίκαιη παραλαβή και την πληρωμή του Αναδόχου, πραγματοποιούνται οι προβλεπόμενοι από την παρούσα σύμβαση έλεγχοι από επιτροπή που συγκροτείται με απόφαση της Αναθέτουσας Αρχής στην οποία δεν μπορεί να συμμετέχουν ο πρόεδρος και τα μέλη της επιτροπής που δεν πραγματοποίησε την παραλαβή στον προβλεπόμενο από την παρούσα σύμβαση χρόνο. Η παραπάνω επιτροπή παραλαβής προβαίνει σε όλες τις διαδικασίες παραλαβής που προβλέπονται από την ως άνω παράγραφο 2 του όρου 2 της παρούσας σύμβασης και των άρθρων 6.2.1. της Διακήρυξης και του άρθρου 208 του ν. 4412/2016 και συντάσσει τα σχετικά πρωτόκολλα. Οι εγγυητικές επιστολές προκαταβολής και καλής εκτέλεσης δεν επιστρέφονται πριν από την ολοκλήρωση όλων των προβλεπόμενων από την παρούσα σύμβαση ελέγχων και τη σύνταξη των σχετικών πρωτοκόλλων.

7.4. Αν τα αγαθά είναι διαιρετέα και η παράδοση γίνεται, σύμφωνα με τη σύμβαση, τμηματικά, οι εγγυήσεις καλής εκτέλεσης και προκαταβολής αποδεσμεύονται σταδιακά, κατά το ποσόν που αναλογεί στην αξία του μέρους της ποσότητας αγαθών που παραλήφθηκε οριστικά. Για τη σταδιακή αποδέσμευσή τους απαιτείται προηγούμενη γνωμοδότηση του αρμόδιου συλλογικού οργάνου. Εάν στο πρωτόκολλο παραλαβής αναφέρονται παρατηρήσεις ή υπάρχει εκπρόθεσμη παράδοση, η παραπάνω σταδιακή αποδέσμευση γίνεται μετά από την αντιμετώπιση, σύμφωνα με όσα προβλέπονται, των παρατηρήσεων και του εκπρόθεσμου.

7.5. Ο συμβατικός χρόνος παράδοσης των υλικών μπορεί να παρατείνεται, πριν από τη λήξη του αρχικού συμβατικού χρόνου παράδοσης, υπό τις προϋποθέσεις του άρθρου 206 του ν. 4412/2016. Στην περίπτωση που το αίτημα υποβάλλεται από τον Ανάδοχο και η παράταση χορηγείται από την Αναθέτουσα Αρχή χωρίς να συντρέχουν λόγοι ανωτέρας βίας ή άλλοι ιδιαιτέρως σοβαροί λόγοι που καθιστούν αντικειμενικώς αδύνατη την εμπρόθεσμη παράδοση των συμβατικών ειδών επιβάλλονται στον Ανάδοχο οι κυρώσεις του άρθρου 207 του ν. 4412/2016.

## Άρθρο 8

### Απόρριψη συμβατικών υλικών –Αντικατάσταση

8.1. Σε περίπτωση οριστικής απόρριψης ολόκληρης ή μέρους της συμβατικής ποσότητας των υλικών, με απόφαση της Αναθέτουσας Αρχής, μπορεί να εγκρίνεται αντικατάστασή της με άλλη, που να είναι

---

<sup>172</sup> Η αναθέτουσα αρχή καθορίζει τα σχετικά με το χρόνο παραλαβής, παραπέμποντας στο σχετικό Παράρτημα ή άλλο περιγραφικό έγγραφο της σύμβασης

σύμφωνη με τους όρους της παρούσας σύμβασης, στους χρόνους, τη διαδικασία αντικατάστασης και την τακτή προθεσμία που ορίζονται στην απόφαση αυτή και σύμφωνα με το άρθρο 6.3. της Διακήρυξης.

8.2. Αν ο ανάδοχος δεν αντικαταστήσει τα υλικά που απορρίφθηκαν μέσα στην προθεσμία που του τάχθηκε και εφ' όσον έχει λήξει ο συμβατικός χρόνος, κηρύσσεται έκπτωτος και υπόκειται στις προβλεπόμενες κυρώσεις του όρου 10 της παρούσας σύμβασης.

8.3. Η επιστροφή των υλικών που απορρίφθηκαν γίνεται σύμφωνα με τα προβλεπόμενα στις παρ. 2 και 3 του άρθρου 213 του ν. 4412/2016.

## Άρθρο 9 Υπεργολαβία

9.1. Ο Ανάδοχος, σύμφωνα με το άρθρο 4.4.1. της Διακήρυξης, δεν απαλλάσσεται από τις συμβατικές του υποχρεώσεις και ευθύνες έναντι της Αναθέτουσας Αρχής λόγω ανάθεσης της εκτέλεσης τμήματος/τμημάτων της σύμβασης σε υπεργολάβους. Η τήρηση των υποχρεώσεων της παρ. 2 του άρθρου 18 του ν. 4412/2016 από υπεργολάβους δεν αίρει την ευθύνη του Αναδόχου.

9.2. Ο Ανάδοχος με το από ..... έγγραφό του, το οποίο επισυνάπτεται στην παρούσα, και σύμφωνα με το άρθρο 4.4.2. της Διακήρυξης, ενημέρωσε την Αναθέτουσα Αρχή για την επωνυμία/όνομα, τα στοιχεία επικοινωνίας και τους νόμιμους εκπροσώπους των υπεργολάβων του, οι οποίοι συμμετέχουν στην εκτέλεση της παρούσας σύμβασης. Ο Ανάδοχος υποχρεούται να γνωστοποιεί στην Αναθέτουσα Αρχή κάθε αλλαγή των πληροφοριών αυτών, κατά τη διάρκεια της παρούσας σύμβασης, καθώς και τις απαιτούμενες πληροφορίες σχετικά με κάθε νέο υπεργολάβο, τον οποίο ο Ανάδοχος θα χρησιμοποιεί εν συνεχεία στην εν λόγω σύμβαση, προσκομίζοντας τα σχετικά συμφωνητικά/δηλώσεις συνεργασίας. Σε περίπτωση διακοπής της συνεργασίας του Αναδόχου με υπεργολάβο/ υπεργολάβους της παρούσας σύμβασης, ο Ανάδοχος υποχρεούται σε άμεση γνωστοποίηση της διακοπής αυτής στην Αναθέτουσα Αρχή και οφείλει να διασφαλίσει την ομαλή εκτέλεση του τμήματος/ τμημάτων της σύμβασης είτε από τον ίδιο, είτε από νέο υπεργολάβο τον οποίο θα γνωστοποιήσει στην Αναθέτουσα Αρχή κατά την ως άνω διαδικασία<sup>173</sup>.

9.3. Η Αναθέτουσα Αρχή επαληθεύει τη συνδρομή των λόγων αποκλεισμού για τους υπεργολάβους, όπως αυτοί περιγράφονται στην παράγραφο 2.2.3 της Διακήρυξης και με τα αποδεικτικά μέσα της παραγράφου 2.2.6.2 της Διακήρυξης σύμφωνα με τα οριζόμενα στο άρθρο 4.4.3. της Διακήρυξης. Επιπλέον, η Αναθέτουσα Αρχή, προκειμένου να μην αθετούνται οι υποχρεώσεις της παρ. 2 του άρθρου 18 του ν. 4412/2016, δύναται να επαληθεύσει τους ως άνω λόγους και για τμήμα ή τμήματα της σύμβασης που υπολείπονται του ποσοστού που ορίζεται σύμφωνα με τα οριζόμενα στο άρθρο 4.4.3. της Διακήρυξης.

9.4. Ο υπεργολάβος λαμβάνει γνώση της συνημμένης στην παρούσα ρήτρα ακεραιότητας και δεσμεύεται να τηρήσει τις υποχρεώσεις που περιλαμβάνονται σε αυτή. Η ως άνω δέσμευση περιέρχεται στην αναθέτουσα αρχή με ευθύνη του αναδόχου [εφόσον η Α.Α. συμπεριλάβει τέτοια ρήτρα στα έγγραφα της σύμβασης].

## Άρθρο 10 Κήρυξη οικονομικού φορέα έκπτωτου – Κυρώσεις

10.1. Ο Ανάδοχος κηρύσσεται υποχρεωτικά έκπτωτος από τη σύμβαση και από κάθε δικαίωμα που απορρέει από αυτήν, με απόφαση της Αναθέτουσας Αρχής για τους λόγους που αναφέρονται και

---

<sup>173</sup> Σε περίπτωση που ο ανάδοχος έχει στηριχθεί στις ικανότητες του υπεργολάβου όσον αφορά τη χρηματοοικονομική επάρκεια-τεχνική και επαγγελματική ικανότητα, σύμφωνα με τις απαιτήσεις της διακήρυξης, προβλέπονται στο σημείο αυτό όροι σχετικά με τη διαδικασία και τις προϋποθέσεις αντικατάστασής του

σύμφωνα με τα οριζόμενα στο άρθρο 5.2.1 της Διακήρυξης. Στον Ανάδοχο που κηρύσσεται έκπτωτος από την παρούσα σύμβαση, επιβάλλονται, με απόφαση της Αναθέτουσας Αρχής και κατόπιν τήρησης της σχετικής διαδικασίας και οι κυρώσεις/αποκλεισμός που προβλέπονται στο ως άνω άρθρο 5.2.1 της Διακήρυξης.

10.2. Αν το συμβατικό υλικό φορτωθεί -παραδοθεί ή αντικατασταθεί μετά τη λήξη του συμβατικού χρόνου και μέχρι λήξης του χρόνου της παράτασης που χορηγήθηκε, σύμφωνα με τη Διακήρυξη και το άρθρο 206 του Ν.4412/16, επιβάλλεται πρόστιμο/τόκος και εισπράττεται σύμφωνα με το άρθρο 5.2.2. της Διακήρυξης.

10.3. Σε βάρος του έκπτωτου αναδόχου επιβάλλεται επίσης καταλογισμός του διαφέροντος, που προκύπτει εις βάρος της αναθέτουσας αρχής, εφόσον αυτή προμηθευτεί τα αγαθά, που δεν προσκομίστηκαν προσηκόντως από τον έκπτωτο οικονομικό φορέα, αναθέτοντας το ανεκτέλεστο αντικείμενο της σύμβασης σε τρίτο οικονομικό φορέα. Το διαφέρον υπολογίζεται με τον ακόλουθο τύπο:

$\Delta = (TKT - TKE) \times \Pi$  Όπου:  $\Delta$  = Διαφέρον που θα προκύψει εις βάρος της αναθέτουσας αρχής, εφόσον αυτή προμηθευτεί τα αγαθά που δεν προσκομίστηκαν προσηκόντως από τον έκπτωτο οικονομικό φορέα, σύμφωνα με τα ανωτέρω αναφερόμενα. Το διαφέρον λαμβάνει θετικές τιμές, αλλιώς θεωρείται ίσο με μηδέν.

TKT = Τιμή κατακύρωσης της προμήθειας των αγαθών, που δεν προσκομίστηκαν προσηκόντως από τον έκπτωτο οικονομικό φορέα στον νέο ανάδοχο.

TKE = Τιμή κατακύρωσης της προμήθειας των αγαθών, που δεν προσκομίστηκαν προσηκόντως από τον έκπτωτο οικονομικό φορέα, σύμφωνα με τη σύμβαση από την οποία κηρύχθηκε έκπτωτος ο οικονομικός φορέας.

$\Pi$  = Συντελεστής προσαύξησης προσδιορισμού της έμμεσης ζημίας που προκαλείται στην αναθέτουσα αρχή από την έκπτωση του αναδόχου. Ο ανωτέρω συντελεστής λαμβάνει τιμή 1,01.

Για την είσπραξη του διαφέροντος από τον έκπτωτο οικονομικό φορέα μπορεί να εφαρμόζεται η διαδικασία του Κώδικα Είσπραξης Δημόσιων Εσόδων. Το διαφέρον εισπράττεται υπέρ της αναθέτουσας αρχής.

## Άρθρο 11

### Τροποποίηση σύμβασης κατά τη διάρκειά της

11.1. Η παρούσα σύμβαση μπορεί να τροποποιείται κατά τη διάρκειά της, χωρίς να απαιτείται νέα διαδικασία σύναψης σύμβασης, μόνο σύμφωνα με τους όρους και τις προϋποθέσεις του άρθρου 4.5 της Διακήρυξης.

Ειδικότερα η σύμβαση μπορεί να τροποποιείται κατά τη διάρκειά της, χωρίς να απαιτείται νέα διαδικασία σύναψης σύμβασης, μόνο σύμφωνα με τους όρους και τις προϋποθέσεις του άρθρου 132 του ν. 4412/2016 και κατόπιν γνωμοδότησης της Επιτροπής της περ. β της παρ. 11 του άρθρου 221 του ν. 4412/<sup>174</sup><sup>175</sup>

<sup>174</sup> Πρβλ. άρθρο 201 ν. 4412/2016, σε συνδυασμό με την περίπτωση στ της παρ. 11 του άρθρου 221. Ειδικά για την περίπτωση των Κεντρικών Αρχών Αγορών, για ζητήματα τροποποίησης συμφωνιών - πλαίσιο και συμβάσεων κεντρικών προμηθειών που συνάπτονται από αυτές, γνωμοδοτεί η επιτροπή της περ. α' της παρ. 11 του άρθρου 221 (επιτροπή διενέργειας/επιτροπή αξιολόγησης)

<sup>175</sup> Δυνατότητα της Α.Α. να προβλέψει στη διακήρυξη ρήτρες αναθεώρησης/ προαιρέσεις. Στην περίπτωση αυτή και εφόσον πρόκειται για σαφείς, ακριβείς και ρητές ρήτρες αναθεώρησης, στις οποίες μπορεί να περιλαμβάνονται και ρήτρες αναθεώρησης τιμών ή προαιρέσεις, επιτρέπεται η τροποποίηση της σύμβασης χωρίς νέα διαδικασία σύναψης, ανεξαρτήτως της χρηματικής αξίας της τροποποίησης. Οι ρήτρες αυτές αναφέρουν το αντικείμενο και τη φύση των ενδεχόμενων τροποποιήσεων ή προαιρέσεων, καθώς και τους όρους υπό τους οποίους μπορούν να ενεργοποιηθούν. Οι προβλεπόμενες τροποποιήσεις ή προαιρέσεις δε θα πρέπει να μεταβάλουν τη συνολική φύση της σύμβασης (Πρβλ. άρθρο 132 παρ. 1 α του ν. 4412/2016).



Μετά τη λύση της σύμβασης λόγω της έκπτωσης του αναδόχου, σύμφωνα με το άρθρο 203 του ν. 4412/2016 και την παράγραφο 5.2. της παρούσας, όπως και σε περίπτωση καταγγελίας για όλους λόγους της παραγράφου 4.6, πλην αυτού της περ. (α), η αναθέτουσα αρχή δύναται να προσκαλέσει τον/τους επόμενο/ους, κατά σειρά κατάταξης οικονομικό φορέα που συμμετέχει-ουν στην παρούσα διαδικασία ανάθεσης της συγκεκριμένης σύμβασης και να του/τους προτείνει να αναλάβει/ουν το ανεκτέλεστο αντικείμενο της σύμβασης, με τους ίδιους όρους και προϋποθέσεις και σε τίμημα που δεν θα υπερβαίνει την προσφορά που είχε υποβάλει ο έκπτωτος (ρήτρα υποκατάστασης)<sup>176</sup>. Η σύμβαση συνάπτεται, εφόσον εντός της τεθείσας προθεσμίας περιέλθει στην αναθέτουσα αρχή έγγραφη και ανεπιφύλακτη αποδοχή της. Η άπρακτη πάροδος της προθεσμίας θεωρείται ως απόρριψη της πρότασης. Αν αυτός δεν δεχθεί την πρόταση σύναψης σύμβασης, η αναθέτουσα αρχή προσκαλεί τον επόμενο υποψήφιο κατά σειρά κατάταξης, ακολουθώντας κατά τα λοιπά την ίδια διαδικασία.

11.2. Τροποποίηση των όρων της παρούσας σύμβασης γίνεται μόνον με μεταγενέστερη γραπτή και ρητή συμφωνία των μερών και σύμφωνα με τα οριζόμενα στο άρθρο 132 του ν.4412/2016.

## Άρθρο 12 Ανωτέρα Βία

12.1. Τα συμβαλλόμενα μέρη δεν ευθύνονται για τη μη εκπλήρωση των συμβατικών τους υποχρεώσεων, στο μέτρο που η αδυναμία εκπλήρωσης οφείλεται σε περιστατικά ανωτέρας βίας.

12.2. Ο Ανάδοχος, επικαλούμενος υπαγωγή της αδυναμίας εκπλήρωσης υποχρεώσεών του σε γεγονός που εμπίπτει στην έννοια της ανωτέρας βίας, οφείλει να γνωστοποιήσει και επικαλεσθεί προς την Αναθέτουσα Αρχή τους σχετικούς λόγους και περιστατικά εντός αποσβεστικής προθεσμίας είκοσι (20) ημερών από τότε που συνέβησαν, προσκομίζοντας τα απαραίτητα αποδεικτικά στοιχεία. Η Αναθέτουσα Αρχή αποφασίζει μετά από γνωμοδότηση του αρμόδιου για αυτό οργάνου.

Μόνο η έγγραφη αναγνώριση από την Αναθέτουσα Αρχή της ανώτερης βίας που επικαλείται ο Ανάδοχος τον απαλλάσσει από τις συνέπειες της εκπρόθεσμης ή μη κατάλληλα εκπλήρωσης της προμήθειας.

## Άρθρο 13 Ολοκλήρωση συμβατικού αντικειμένου

Η σύμβαση θεωρείται ότι έχει ολοκληρωθεί, όταν παραληφθούν οριστικά, ποσοτικά και ποιοτικά τα αγαθά που παραδόθηκαν, όταν αποπληρωθεί το συμβατικό τίμημα και εκπληρωθούν και οι τυχόν λοιπές συμβατικές ή νόμιμες υποχρεώσεις και από τα δύο συμβαλλόμενα μέρη και όταν αποδεσμευθούν οι σχετικές εγγυήσεις κατά τα προβλεπόμενα στη σύμβαση.

## Άρθρο 14 Δικαίωμα μονομερούς λύσης της σύμβασης

Η Αναθέτουσα Αρχή μπορεί, με τις προϋποθέσεις που ορίζονται στο άρθρο 4.6 της Διακήρυξης, να καταγγείλει τη σύμβαση κατά τη διάρκεια της εκτέλεσής της.

## Άρθρο 15 Εφαρμοστέο Δίκαιο – Επίλυση Διαφορών

15.1. Η παρούσα διέπεται από το Ελληνικό Δίκαιο και ειδικότερα α) από το θεσμικό πλαίσιο που αναφέρεται στο άρθρο 1.4. της Διακήρυξης και β) τη Διακήρυξη και τα Έγγραφα της Σύμβασης.

<sup>176</sup> Πρβλ. άρθρο 132, παρ. 1δ), περ. αα του ν. 4412/2016. Πρβλ. επίσης, Κατευθυντήρια Οδηγία 22 της Αρχής με τίτλο «Τροποποίηση συμβάσεων κατά τη διάρκειά τους», Κεφάλαιο ΙΙΙ.Δ. σημείο Ι, σελ. 17 (ΑΔΑ: 7ΜΥΤΟΞΤΒ-ΖΓΖ).

15.2. Ο Ανάδοχος μπορεί κατά των αποφάσεων της Αναθέτουσας Αρχής που επιβάλλουν σε βάρος του κυρώσεις, δυνάμει των άρθρων της Διακήρυξης 5.2. (Κήρυξη οικονομικού φορέα εκπτώτου -Κυρώσεις), 6.1. (Χρόνος παράδοσης υλικών), 6.3. (Απόρριψη συμβατικών υλικών –αντικατάσταση), μπορεί να ασκήσει τα δικαιώματα που του αναγνωρίζονται και υπό τις προϋποθέσεις και έννομες συνέπειες που ορίζονται στο άρθρο 5.3. της Διακήρυξης.

15.3. Κατά την εκτέλεση της σύμβασης, κάθε διαφορά που προκύπτει αναφορικά με την ερμηνεία, και/ή το κύρος και/ή την εκτέλεση της παρούσας, ή εξ αφορμής της, επιλύονται σύμφωνα με το άρθρο 5.4. της Διακήρυξης.

## Άρθρο 16

Συμμόρφωση με τον Κανονισμό ΕΕ/2016/2019 και τον ν. 4624/2019 (Α 137)<sup>177</sup>

Τα αντισυμβαλλόμενα μέρη αναλαμβάνουν να τηρούν τις υποχρεώσεις που απορρέουν από την εφαρμογή του Κανονισμού (ΕΕ) 2016/679 για την προστασία των φυσικών προσώπων έναντι της επεξεργασίας των δεδομένων προσωπικού χαρακτήρα και για την ελεύθερη κυκλοφορία των δεδομένων αυτών και την κατάργηση της οδηγίας 95/46/ΕΚ (Γενικός Κανονισμός Προστασίας Δεδομένων / General Data Protection Regulation – GDPR) και του Ν. 4624/2019. Ειδικότερα:

**A)** Ως προς την επεξεργασία από την Αναθέτουσα Αρχή των προσωπικών δεδομένων του Αναδόχου συμπεριλαμβανομένων των προστηθέντων/συνεργατών/δανειζόντων εμπειρία/υπεργολάβων του, ισχύουν τα παρακάτω:

Ο Ανάδοχος συναινεί στο πλαίσιο της διαδικασίας εκτέλεσης της παρούσας δημόσιας σύμβασης και επιτρέπει στην Αναθέτουσα Αρχή να προβεί σε αναζήτηση-επιβεβαίωση όλων των αναγκαιών δικαιολογητικών, καθώς και στην αναγκαία επεξεργασία και διατήρηση δεδομένων προσωπικού χαρακτήρα και στην ανταλλαγή πληροφοριών με άλλες δημόσιες αρχές.

Η Αναθέτουσα Αρχή αποθηκεύει και επεξεργάζεται τα στοιχεία προσωπικών δεδομένων του Αναδόχου που είναι αναγκαία για την εκτέλεση της σύμβασης, την εκπλήρωση των μεταξύ τους συναλλαγών και την εν γένει συμμόρφωσή της με νόμιμη υποχρέωση, σε έγχαρτο αρχείο και σε ηλεκτρονική βάση με υψηλά χαρακτηριστικά ασφαλείας με πρόσβαση αυστηρώς και μόνο σε εξουσιοδοτημένα πρόσωπα ή παρόχους υπηρεσιών στους οποίους αναθέτει την εκτέλεση συγκεκριμένων εργασιών για λογαριασμό της και οι οποίοι διενεργούν πράξεις επεξεργασίας προσωπικών δεδομένων.

Η Αναθέτουσα Αρχή θα προβεί σε συλλογή και επεξεργασία (π.χ. συλλογή, καταχώριση, οργάνωση, αποθήκευση, μεταβολή, διαγραφή, καταστροφή κ.λπ.), για τους ανωτέρω αναφερόμενους σκοπούς, των δεδομένων προσωπικού χαρακτήρα όπως: (α) επίσημων στοιχείων ταυτοποίησης, (β) στοιχείων επικοινωνίας, (γ) δεδομένων και πληροφοριών κοινωνικοασφαλιστικών και φορολογικών απαιτήσεων, (δ) γενικών πληροφοριών, (ε) στοιχείων πληρωμής, χρηματοοικονομικών πληροφοριών και λογαριασμών, (στ) δεδομένων ειδικής κατηγορίας, των οποίων η συλλογή και επεξεργασία επιβάλλεται από τους όρους εκτέλεσης της σύμβασης, σκοπούς αρχειοθέτησης προς το δημόσιο συμφέρον, ή στατιστικούς σκοπούς.

Τα προσωπικά δεδομένα του Αναδόχου και των συνεργατών του (συμπεριλαμβανομένων των δανειζόντων εμπειρία/υπεργολάβων) αποθηκεύονται για χρονικό διάστημα ίσο με τη διάρκεια της εκτέλεσης της σύμβασης, και μετά τη λήξη αυτής για χρονικό διάστημα πέντε ετών για μελλοντικούς φορολογικούς-δημοσιονομικούς ή ελέγχους χρηματοδοτών ή άλλους προβλεπόμενους ελέγχους από την κείμενη νομοθεσία, εκτός εάν η νομοθεσία προβλέπει διαφορετική περίοδο διατήρησης. Σε περίπτωση εκκρεμοδικίας αναφορικά με δημόσια σύμβαση τα δεδομένα τηρούνται μέχρι το πέρας της εκκρεμοδικίας.

Καθ' όλη την διάρκεια που η Αναθέτουσα Αρχή τηρεί και επεξεργάζεται τα προσωπικά δεδομένα ο Ανάδοχος έχει δικαίωμα ενημέρωσης, πρόσβασης, φορητότητας, διόρθωσης, περιορισμού, διαγραφής ή και εναντίωσης υπό συγκεκριμένες προϋποθέσεις προβλεπόμενες από το νομοθετικό πλαίσιο.

<sup>177</sup> Αφορά σε φυσικά πρόσωπα

Δεν επιτρέπεται η επεξεργασία δεδομένων προσωπικού χαρακτήρα για σκοπό διαφορετικό από αυτόν για τον οποίο έχουν συλλεχθεί παρά μόνον υπό τους όρους και προϋποθέσεις του άρθρου 24 του ν. 4624/2019.

Η διαβίβαση δεδομένων προσωπικού χαρακτήρα από την Αναθέτουσα Αρχή σε άλλο δημόσιο φορέα επιτρέπεται σύμφωνα με το άρθρο 26 του ως άνω νόμου, εφόσον είναι απαραίτητο για την εκτέλεση των καθηκόντων της ή του τρίτου φορέα στον οποίο διαβιβάζονται τα δεδομένα και εφόσον πληρούνται οι προϋποθέσεις που επιτρέπουν την επεξεργασία σύμφωνα με το άρθρο 24 του ίδιου νόμου.

Τα στοιχεία επικοινωνίας με τον υπεύθυνο για την προστασία των προσωπικών δεδομένων της Αναθέτουσας Αρχής είναι τα ακόλουθα (email: [efales@culture.gr](mailto:efales@culture.gr) / 2251022087).

Β. Ως προς την επεξεργασία από τον ανάδοχο προσωπικών δεδομένων στο πλαίσιο εκτέλεσης των συμβατικών του υποχρεώσεων ισχύουν οι διατάξεις του άρθρου 28 ΓΚΠΔ. Ειδικότερα, ισχύουν τα παρακάτω:

α) ο ανάδοχος (εκτελών την επεξεργασία) επεξεργάζεται τα δεδομένα προσωπικού χαρακτήρα μόνο βάσει καταγεγραμμένων εντολών της αναθέτουσας αρχής (υπεύθυνος επεξεργασίας),

β) διασφαλίζει ότι τα πρόσωπα που είναι εξουσιοδοτημένα να επεξεργάζονται τα δεδομένα προσωπικού χαρακτήρα έχουν αναλάβει δέσμευση τήρησης εμπιστευτικότητας ή τελούν υπό τη δέουσα κανονιστική υποχρέωση τήρησης εμπιστευτικότητας,

γ) λαμβάνει όλα τα απαιτούμενα μέτρα δυνάμει του άρθρου 32 ΓΚΠΔ,

δ) τηρεί τους όρους που αναφέρονται στις παραγράφους 2 και 4 για την πρόσληψη άλλου εκτελούντος την επεξεργασία,

ε) λαμβάνει υπόψη τη φύση της επεξεργασίας και επικουρεί τον υπεύθυνο επεξεργασίας με τα κατάλληλα τεχνικά και οργανωτικά μέτρα, στον βαθμό που αυτό είναι δυνατό, για την εκπλήρωση της υποχρέωσης του υπευθύνου επεξεργασίας να απαντά σε αιτήματα για άσκηση των προβλεπόμενων στο κεφάλαιο III δικαιωμάτων του υποκειμένου των δεδομένων,

στ) συνδράμει τον υπεύθυνο επεξεργασίας στη διασφάλιση της συμμόρφωσης προς τις υποχρεώσεις που απορρέουν από τα άρθρα 32 έως 36 ΓΚΠΔ, λαμβάνοντας υπόψη τη φύση της επεξεργασίας και τις πληροφορίες που διαθέτει ο εκτελών την επεξεργασία,

ζ) κατ' επιλογή του υπευθύνου επεξεργασίας (αναθέτουσα αρχή), διαγράφει ή επιστρέφει όλα τα δεδομένα προσωπικού χαρακτήρα στον υπεύθυνο επεξεργασίας μετά το πέρας της παροχής υπηρεσιών επεξεργασίας και διαγράφει τα υφιστάμενα αντίγραφα, εκτός εάν το δίκαιο της Ένωσης ή του κράτους μέλους απαιτεί την αποθήκευση των δεδομένων προσωπικού χαρακτήρα,

η) θέτει στη διάθεση του υπευθύνου επεξεργασίας κάθε απαραίτητη πληροφορία προς απόδειξη της συμμόρφωσης προς τις υποχρεώσεις που θεσπίζονται στο παρόν άρθρο και επιτρέπει και διευκολύνει τους ελέγχους, περιλαμβανομένων των επιθεωρήσεων, που διενεργούνται από τον υπεύθυνο επεξεργασίας ή από άλλον ελεγκτή εντεταλμένο από τον υπεύθυνο επεξεργασίας.

ι) Ο εκτελών την επεξεργασία δεν προσλαμβάνει άλλον εκτελούντα την επεξεργασία χωρίς προηγούμενη ειδική ή γενική γραπτή άδεια του υπευθύνου επεξεργασίας.

#### Άρθρο 17 Λοιποί όροι

Άπαντες οι όροι της Διακήρυξης και των Εγγράφων της Σύμβασης που σχετίζονται με την εκτέλεση της παρούσας αποτελούν αναπόσπαστο τμήμα αυτής.

Αφού συντάχθηκε η παρούσα σύμβαση σε δύο αντίτυπα, αναγνώσθηκε και υπογράφηκε ως ακολούθως από τα συμβαλλόμενα μέρη.

## ΟΙ ΣΥΜΒΑΛΛΟΜΕΝΟΙ

ΓΙΑ ΤΗΝ ΑΝΑΘΕΤΟΥΣΑ ΑΡΧΗ

Ο ΑΝΑΔΟΧΟΣ

Ο Προϊστάμενος της Εφορείας  
Αρχαιοτήτων Λέσβου  
Παύλος Τριανταφυλλίδης  
ΠΕ Αρχαιολόγων

## ΡΗΤΡΑ ΑΚΕΡΑΙΟΤΗΤΑΣ

Δηλώνω/ούμε ότι δεσμευόμαστε ότι σε όλα τα στάδια που προηγήθηκαν της κατακύρωσης της σύμβασης δεν ενήργησα/ενεργήσαμε αθέμιτα, παράνομα ή καταχρηστικά και ότι θα εξακολουθήσω/ουμε να ενεργώ/ούμε κατ' αυτόν τον τρόπο κατά το στάδιο εκτέλεσης της σύμβασης αλλά και μετά τη λήξη αυτής.

Ειδικότερα ότι:

1) δεν διέθετα/διαθέταμε εσωτερική πληροφόρηση, πέραν των στοιχείων που περιήλθαν στη γνώση και στην αντίληψη μου/μας μέσω των εγγράφων της σύμβασης και στο πλαίσιο της συμμετοχής μου/μας στη διαδικασία σύναψης της σύμβασης και των προκαταρκτικών διαβουλεύσεων στις οποίες συμμετείχα/με και έχουν δημοσιοποιηθεί.

2) δεν πραγματοποίησα/ήσαμε ενέργειες νόθευσης του ανταγωνισμού μέσω χειραγώγησης των προσφορών, είτε ατομικώς είτε σε συνεργασία με τρίτους, κατά τα οριζόμενα στο δίκαιο του ανταγωνισμού.

3) δεν διενήργησα/διενεργήσαμε ούτε θα διενεργήσω/ήσουμε πριν, κατά τη διάρκεια ή και μετά τη λήξη της σύμβασης παράνομες πληρωμές για διευκολύνσεις, εξυπηρετήσεις ή υπηρεσίες που αφορούν τη σύμβαση και τη διαδικασία ανάθεσης.

4) δεν πρόσφερα/προσφέραμε ούτε θα προσφέρω/ουμε πριν, κατά τη διάρκεια ή και μετά τη λήξη της σύμβασης, άμεσα ή έμμεσα, οποιαδήποτε υλική εύνοια, δώρο ή αντάλλαγμα σε υπαλλήλους ή μέλη συλλογικών οργάνων της αναθέτουσας αρχής, καθώς και συζύγους και συγγενείς εξ αίματος ή εξ αγχιστείας, κατ' ευθεία μεν γραμμή απεριορίστως, εκ πλαγίου δε έως και τέταρτου βαθμού ή συνεργάτες αυτών ούτε χρησιμοποίησα/χρησιμοποίησαμε ή θα χρησιμοποιήσω/χρησιμοποιήσουμε τρίτα πρόσωπα, για να διοχετεύσουν χρηματικά ποσά στα προαναφερόμενα πρόσωπα.

5) δεν θα επιχειρήσω/ουμε να επηρεάσω/ουμε με αθέμιτο τρόπο τη διαδικασία λήψης αποφάσεων της αναθέτουσας αρχής, ούτε θα παράσχω-ουμε παραπλανητικές πληροφορίες οι οποίες ενδέχεται να επηρεάσουν ουσιωδώς τις αποφάσεις της αναθέτουσας αρχής καθ' όλη τη διάρκεια της εκτέλεσης της σύμβασης αλλά και μετά τη λήξη της,

6) δεν έχω/ουμε προβεί ούτε θα προβώ/ούμε, άμεσα (ο ίδιος) ή έμμεσα (μέσω τρίτων προσώπων), σε οποιαδήποτε πράξη ή παράλειψη [εναλλακτικά: ότι δεν έχω-ουμε εμπλακεί και δεν θα εμπλακώ-ουμε σε οποιαδήποτε παράτυπη, ανέντιμη ή απατηλή συμπεριφορά (πράξη ή παράλειψη)] που έχει ως στόχο την παραπλάνηση [/εξαπάτηση] οποιουδήποτε προσώπου ή οργάνου της αναθέτουσας αρχής εμπλεκόμενου σε οποιαδήποτε διαδικασία σχετική με την εκτέλεση της σύμβασης (όπως ενδεικτικά στις διαδικασίες παρακολούθησης και παραλαβής), την απόκρυψη πληροφοριών από αυτό, τον εξαναγκασμό αυτού σε ή/και την αθέμιτη απόσπαση από αυτό ρητής ή σιωπηρής συγκατάθεσης στην παραβίαση ή παράκαμψη νομίμων ή συμβατικών υποχρεώσεων που σχετίζονται με την εκτέλεση της σύμβασης, ή τυχόν έγκρισης, θετικής γνώμης ή απόφασης παραλαβής (μέρους ή όλου) του συμβατικού αντικείμενου ή/και καταβολής (μέρους ή όλου) του συμβατικού τιμήματος,

7) ότι θα απέχω/ουμε από οποιαδήποτε εν γένει συμπεριφορά που συνιστά σοβαρό επαγγελματικό παράπτωμα και θα μπορούσε να θέσει εν αμφιβόλω την ακεραιότητά μου-μας,

8) ότι θα δηλώσω/ουμε στην αναθέτουσα αρχή, αμελλητί με την περιέλευση σε γνώση μου/μας, οποιαδήποτε κατάσταση (ακόμη και ενδεχόμενη) σύγκρουσης συμφερόντων (προσωπικών, οικογενειακών, οικονομικών, πολιτικών ή άλλων κοινών συμφερόντων, συμπεριλαμβανομένων και αντικρουόμενων επαγγελματικών συμφερόντων) μεταξύ των νομίμων ή εξουσιοδοτημένων εκπροσώπων μου-μας, υπαλλήλων ή συνεργατών μου-μας που χρησιμοποιούνται για την εκτέλεση της σύμβασης (συμπεριλαμβανομένων και των υπεργολάβων μου) με μέλη του προσωπικού της αναθέτουσας αρχής που εμπλέκονται καθ' οιονδήποτε τρόπο στη διαδικασία εκτέλεσης της σύμβασης ή/και μπορούν να επηρεάσουν την έκβαση και τις αποφάσεις της αναθέτουσας αρχής περί την εκτέλεσή της, συμπεριλαμβανομένων των μελών των αποφαινόμενων ή/και γνωμοδοτικών οργάνων αυτής, ή/και των μελών των οργάνων διοίκησής της ή/και των συζύγων και συγγενών εξ αίματος ή εξ αγχιστείας, κατ'

ευθεία μεν γραμμή απεριορίστως, εκ πλαγίου δε έως και τετάρτου βαθμού των παραπάνω προσώπων, οποτεδήποτε και εάν η κατάσταση αυτή σύγκρουσης συμφερόντων προκύψει κατά τη διάρκεια εκτέλεσης της σύμβασης και μέχρι τη λήξη της.

9) [Σε περίπτωση χρησιμοποίησης υπεργολάβου]

Ο υπεργολάβος ..... έλαβα γνώση της παρούσας ρήτρας ακεραιότητας και ευθύνομαι/ευθυνόμαστε για την τήρηση και από αυτόν απασών των υποχρεώσεων που περιλαμβάνονται σε αυτή.

Υπογραφή/Σφραγίδα

Ο/η ..... (σε περίπτωση φυσικού προσώπου/ ατομικής επιχείρησης) ή το νομικό πρόσωπο.....με την επωνυμία .....και με το διακριτικό τίτλο «.....», που εδρεύει ..... (. ΑΦΜ:....., ΔΟΥ: ....., Τ.Κ. ...., νομίμως εκπροσωπούμενο (μόνο για νομικά πρόσωπα) από τον .....