



ΕΛΛΗΝΙΚΗ ΔΗΜΟΚΡΑΤΙΑ
ΥΠΟΥΡΓΕΙΟ ΠΟΛΙΤΙΣΜΟΥ
ΓΕΝΙΚΗ ΔΙΕΥΘΥΝΣΗ ΑΡΧΑΙΟΤΗΤΩΝ
ΚΑΙ ΠΟΛΙΤΙΣΤΙΚΗΣ ΚΛΗΡΟΝΟΜΙΑΣ
ΕΦΟΡΕΙΑ ΑΡΧΑΙΟΤΗΤΩΝ ΛΕΣΒΟΥ
Ταχ/κή Δ/ση : Σαπφούς 22, Μυτιλήνη
Ταχ. Κώδικας: 81 131
Πληροφορίες: Β. Φύτρου
Ι. Αρβανίτη
Τηλέφωνο: 22510-22087
Fax: 22510-20745
e-mail: efales@culture.gr

ΤΕΥΧΟΣ ΔΙΑΚΗΡΥΞΗΣ ΑΡ. 04/2024
ΔΗΜΟΣΙΟΥ ΔΙΑΓΩΝΙΣΜΟΥ ΜΕ ΤΗΝ ΑΝΟΙΚΤΗ ΔΙΑΔΙΚΑΣΙΑ ΓΙΑ ΣΥΜΒΑΣΕΙΣ
ΜΕ ΠΡΟΫΠΟΛΟΓΙΣΜΟ ΚΑΤΩΤΕΡΟΥ ΤΟΥ ΟΡΙΟΥ ΕΦΑΡΜΟΓΗΣ ΤΗΣ ΕΝΩΣΙΑΚΗΣ ΝΟΜΟΘΕΣΙΑΣ
(ΔΗΜΟΣΙΟΣ ΑΝΟΙΚΤΟΣ ΔΙΑΓΩΝΙΣΜΟΣ) για το

Υποέργο 3: «ΠΡΟΜΗΘΕΙΑ ΛΙΘΟΥ»

στο πλαίσιο του έργου:

«SUB 1.23 ΑΠΟΚΑΤΑΣΤΑΣΗ ΟΘΩΜΑΝΙΚΟΥ ΙΕΡΟΔΙΔΑΣΚΑΛΕΙΟΥ (ΜΕΝΔΡΕΣΣΕ) ΣΤΟ ΚΑΣΤΡΟ
ΜΥΤΙΛΗΝΗΣ ΛΕΣΒΟΥ» ΜΕ ΚΩΔΙΚΟ ΟΠΣ ΤΑ 5180842

ενταγμένου στο Ταμείο Ανάκαμψης και Ανθεκτικότητας

ΤΜΗΜΑ Α. . Ιγνιμβρίτης ή άλλος συναφής λίθος (CPV: 44910000-2/Λίθοι για κατασκευές)
ΤΜΗΜΑ Β. Γκρίζο μάρμαρο (CPV: 44911100-0/Μάρμαρο)

Κριτήριο Ανάθεσης : η πλέον συμφέρουσα από οικονομική άποψη προσφορά
βάσει της τιμής

Συνολικός Προϋπολογισμός: 71.794,87€ μη συμπεριλαμβανομένου ΦΠΑ

ΤΜΗΜΑ Α: 61.538,46€ μη συμπεριλαμβανομένου ΦΠΑ

ΤΜΗΜΑ Β: 10.256,41€ μη συμπεριλαμβανομένου ΦΠΑ

Ημερομηνία Διενέργειας Διαγωνισμού: 01/03/2024

Καταληκτική Ημερομηνία Υποβολής Προσφορών: 23/02/2024

Περιεχόμενα

ΠΕΡΙΕΧΟΜΕΝΑ	2
1. ΑΝΑΘΕΤΟΥΣΑ ΑΡΧΗ ΚΑΙ ΑΝΤΙΚΕΙΜΕΝΟ ΣΥΜΒΑΣΗΣ	4
1.1 ΣΤΟΙΧΕΙΑ ΑΝΑΘΕΤΟΥΣΑΣ ΑΡΧΗΣ	4
1.2 ΣΤΟΙΧΕΙΑ ΔΙΑΔΙΚΑΣΙΑΣ-ΧΡΗΜΑΤΟΔΟΤΗΣΗ	5
1.3 ΣΥΝΟΠΤΙΚΗ ΠΕΡΙΓΡΑΦΗ ΦΥΣΙΚΟΥ ΚΑΙ ΟΙΚΟΝΟΜΙΚΟΥ ΑΝΤΙΚΕΙΜΕΝΟΥ ΤΗΣ ΣΥΜΒΑΣΗΣ	5
1.4 ΘΕΣΜΙΚΟ ΠΛΑΙΣΙΟ	8
1.5 ΠΡΟΘΕΣΜΙΑ ΠΑΡΑΛΑΒΗΣ ΠΡΟΣΦΟΡΩΝ.....	11
1.6 ΔΗΜΟΣΙΟΤΗΤΑ	12
1.7 ΑΡΧΕΣ ΕΦΑΡΜΟΖΟΜΕΝΕΣ ΣΤΗ ΔΙΑΔΙΚΑΣΙΑ ΣΥΝΑΨΗΣ	12
2. ΓΕΝΙΚΟΙ ΚΑΙ ΕΙΔΙΚΟΙ ΟΡΟΙ ΣΥΜΜΕΤΟΧΗΣ	14
2.1 ΓΕΝΙΚΕΣ ΠΛΗΡΟΦΟΡΙΕΣ	14
2.1.1 Έγγραφα της σύμβασης.....	14
2.1.2 Επικοινωνία - Πρόσβαση στα έγγραφα της Σύμβασης.....	14
2.1.3 Παροχή Διευκρινίσεων	14
2.1.4 Γλώσσα	15
2.1.5 Εγγυήσεις.....	16
2.1.6 Προστασία Προσωπικών Δεδομένων.....	16
2.2 ΔΙΚΑΙΩΜΑ ΣΥΜΜΕΤΟΧΗΣ - ΚΡΙΤΗΡΙΑ ΠΟΙΟΤΙΚΗΣ ΕΠΙΛΟΓΗΣ	17
2.2.1 Δικαίωμα συμμετοχής	17
2.2.2 Εγγύηση συμμετοχής.....	17
2.2.3 Λόγοι αποκλεισμού	18
2.2.5 Κανόνες απόδειξης ποιοτικής επιλογής	24
2.2.5.2 Αποδεικτικά μέσα.....	26
2.3 ΚΡΙΤΗΡΙΑ ΑΝΑΘΕΣΗΣ.....	31
2.3.1 Κριτήριο ανάθεσης	31
2.4 ΚΑΤΑΡΤΙΣΗ - ΠΕΡΙΕΧΟΜΕΝΟ ΠΡΟΣΦΟΡΩΝ	31
2.4.1 Γενικοί όροι υποβολής προσφορών	31
2.4.2 Χρόνος και Τρόπος υποβολής προσφορών	32
2.4.3 Περιεχόμενα Φακέλου «Δικαιολογητικά Συμμετοχής- Τεχνική Προσφορά».....	35
2.4.3.1 Δικαιολογητικά Συμμετοχής	35
2.4.3.2 Τεχνική προσφορά.....	35
2.4.4 Περιεχόμενα Φακέλου «Οικονομική Προσφορά» / Τρόπος σύνταξης και υποβολής οικονομικών προσφορών.....	35
2.4.5 Χρόνος ισχύος των προσφορών	36
2.4.6 Λόγοι απόρριψης προσφορών	37
3. ΔΙΕΝΕΡΓΕΙΑ ΔΙΑΔΙΚΑΣΙΑΣ - ΑΞΙΟΛΟΓΗΣΗ ΠΡΟΣΦΟΡΩΝ	39
3.1 ΑΠΟΣΦΡΑΓΙΣΗ ΚΑΙ ΑΞΙΟΛΟΓΗΣΗ ΠΡΟΣΦΟΡΩΝ	39
3.1.1 Ηλεκτρονική αποσφράγιση προσφορών.....	39
3.1.2 Αξιολόγηση προσφορών.....	39
3.2 ΠΡΟΣΚΛΗΣΗ ΥΠΟΒΟΛΗΣ ΔΙΚΑΙΟΛΟΓΗΤΙΚΩΝ ΠΡΟΣΩΡΙΝΟΥ ΑΝΑΔΟΧΟΥ - ΔΙΚΑΙΟΛΟΓΗΤΙΚΑ ΠΡΟΣΩΡΙΝΟΥ ΑΝΑΔΟΧΟΥ.....	41
3.3 ΚΑΤΑΚΥΡΩΣΗ - ΣΥΝΑΨΗ ΣΥΜΒΑΣΗΣ	43
3.4 ΠΡΟΔΙΚΑΣΤΙΚΕΣ ΠΡΟΣΦΥΓΕΣ - ΠΡΟΣΩΡΙΝΗ ΚΑΙ ΟΡΙΣΤΙΚΗ ΔΙΚΑΣΤΙΚΗ ΠΡΟΣΤΑΣΙΑ.....	44
3.5 ΜΑΤΑΙΩΣΗ ΔΙΑΔΙΚΑΣΙΑΣ	47
4. ΟΡΟΙ ΕΚΤΕΛΕΣΗΣ ΤΗΣ ΣΥΜΒΑΣΗΣ	49
4.1 ΕΓΓΥΗΣΗ ΚΑΛΗΣ ΕΚΤΕΛΕΣΗΣ	49
4.2 ΣΥΜΒΑΤΙΚΟ ΠΛΑΙΣΙΟ - ΕΦΑΡΜΟΣΤΕΑ ΝΟΜΟΘΕΣΙΑ	49
4.3 Όροι εκτέλεσης της σύμβασης	49
4.4 ΤΡΟΠΟΠΟΙΗΣΗ ΣΥΜΒΑΣΗΣ ΚΑΤΑ ΤΗ ΔΙΑΡΚΕΙΑ ΤΗΣ	50

4.5	ΔΙΚΑΙΩΜΑ ΜΟΝΟΜΕΡΟΥΣ ΛΥΣΗΣ ΤΗΣ ΣΥΜΒΑΣΗΣ	51
5.	ΕΙΔΙΚΟΙ ΟΡΟΙ ΕΚΤΕΛΕΣΗΣ ΤΗΣ ΣΥΜΒΑΣΗΣ	52
5.1	ΤΡΟΠΟΣ ΠΛΗΡΩΜΗΣ	52
5.2	ΚΗΡΥΞΗ ΟΙΚΟΝΟΜΙΚΟΥ ΦΟΡΕΑ ΕΚΠΤΩΤΟΥ - ΚΥΡΩΣΕΙΣ	52
5.3	ΔΙΟΙΚΗΤΙΚΕΣ ΠΡΟΣΦΥΓΕΣ ΚΑΤΑ ΤΗ ΔΙΑΔΙΚΑΣΙΑ ΕΚΤΕΛΕΣΗΣ ΤΩΝ ΣΥΜΒΑΣΕΩΝ.....	54
5.4	ΔΙΚΑΣΤΙΚΗ ΕΠΙΛΥΣΗ ΔΙΑΦΟΡΩΝ	55
6.	ΧΡΟΝΟΣ ΚΑΙ ΤΡΟΠΟΣ ΕΚΤΕΛΕΣΗΣ	56
6.1	ΧΡΟΝΟΣ ΠΑΡΑΔΟΣΗΣ ΑΓΑΘΩΝ	56
6.2	ΠΑΡΑΛΑΒΗ ΑΓΑΘΩΝ - ΧΡΟΝΟΣ ΚΑΙ ΤΡΟΠΟΣ ΠΑΡΑΛΑΒΗΣ ΑΓΑΘΩΝ.....	56
6.3	ΑΠΟΡΡΙΨΗ ΣΥΜΒΑΤΙΚΩΝ ΥΛΙΚΩΝ – ΑΝΤΙΚΑΤΑΣΤΑΣΗ	57
6.4	ΔΕΙΓΜΑΤΑ – ΔΕΙΓΜΑΤΟΛΗΨΙΑ – ΕΡΓΑΣΤΗΡΙΑΚΕΣ ΕΞΕΤΑΣΕΙΣ	58
6.5	ΑΝΑΠΡΟΣΑΡΜΟΓΗ ΤΙΜΗΣ	58
ΠΑΡΑΡΤΗΜΑΤΑ.....		59
	ΠΑΡΑΡΤΗΜΑ Ι – ΑΝΑΛΥΤΙΚΗ ΠΕΡΙΓΡΑΦΗ ΦΥΣΙΚΟΥ ΚΑΙ ΟΙΚΟΝΟΜΙΚΟΥ ΑΝΤΙΚΕΙΜΕΝΟΥ ΤΗΣ ΣΥΜΒΑΣΗΣ	59
	ΠΑΡΑΡΤΗΜΑ ΙΙ – ΕΕΕΣ	103
	ΠΑΡΑΡΤΗΜΑ ΙΙΙ – ΥΠΟΔΕΙΓΜΑΤΑ ΟΙΚΟΝΟΜΙΚΗΣ ΠΡΟΣΦΟΡΑΣ	116
	ΠΑΡΑΡΤΗΜΑ ΙV – ΥΠΟΔΕΙΓΜΑΤΑ ΕΓΓΥΗΤΙΚΩΝ ΕΠΙΣΤΟΛΩΝ	120
	ΠΑΡΑΡΤΗΜΑ V – ΣΧΕΔΙΟ ΣΥΜΒΑΣΗΣ – ΡΗΤΡΑ ΑΚΕΡΑΙΟΤΗΤΑΣ	122
	ΠΑΡΑΡΤΗΜΑ VI – ΕΝΗΜΕΡΩΣΗ ΓΙΑ ΤΗΝ ΠΡΟΣΤΑΣΙΑ ΠΡΟΣΩΠΙΚΩΝ ΔΕΔΟΜΕΝΩΝ	132
	ΠΑΡΑΡΤΗΜΑ VII – ΠΕΡΙΕΧΟΜΕΝΟ ΥΠΕΥΘΥΝΗΣ - ΩΝ ΔΗΛΩΣΗΣ-ΔΗΛΩΣΕΩΝ ΠΟΥ ΠΡΟΣΚΟΜΙΖΟΝΤΑΙ ΩΣ ΔΙΚΑΙΟΛΟΓΗΤΙΚΑ ΚΑΤΑΚΥΡΩΣΗΣ	133
	ΠΑΡΑΡΤΗΜΑ VIII – ΠΙΝΑΚΑΣ ΑΝΤΙΣΤΟΙΧΙΣΗΣ ΛΟΓΩΝ ΑΠΟΚΛΕΙΣΜΟΥ-ΚΡΙΤΗΡΙΩΝ ΠΟΙΟΤΙΚΗΣ ΕΠΙΛΟΓΗΣ ΚΑΙ ΑΠΟΔΕΙΚΤΙΚΩΝ ΜΕΣΩΝ.....	137

1. ΑΝΑΘΕΤΟΥΣΑ ΑΡΧΗ ΚΑΙ ΑΝΤΙΚΕΙΜΕΝΟ ΣΥΜΒΑΣΗΣ

1.1 Στοιχεία Αναθέτουσας Αρχής

Επωνυμία	ΥΠΟΥΡΓΕΙΟ ΠΟΛΙΤΙΣΜΟΥ ΓΕΝΙΚΗ ΔΙΕΥΘΥΝΣΗ ΑΡΧΑΙΟΤΗΤΩΝ ΚΑΙ ΠΟΛΙΤΙΣΤΙΚΗΣ ΚΛΗΡΟΝΟΜΙΑΣ Εφορεία Αρχαιοτήτων Λέσβου
Αριθμός Φορολογικού Μητρώου (Α.Φ.Μ.)	090283815
Ταχυδρομική διεύθυνση	Σαπφούς 22
Πόλη	Μυτιλήνη
Ταχυδρομικός Κωδικός	Τ.Κ. 81131
Τηλέφωνο	22510-22087
Ηλεκτρονικό Ταχυδρομείο (e-mail)	efales@culture.gr
Αρμόδιος για πληροφορίες ¹	Β. Φύτρου, Ι. Αρβανίτη
Γενική Διεύθυνση στο διαδίκτυο (URL)	https://www.efales.gr

Είδος Αναθέτουσας Αρχής

Η Αναθέτουσα Αρχή είναι Υπουργείο και ανήκει στην Κεντρική Κυβέρνηση.

Κύρια δραστηριότητα Α.Α.²

Η κύρια δραστηριότητα της Αναθέτουσας Αρχής είναι ο πολιτισμός.

Στοιχεία Επικοινωνίας³

- α) Τα έγγραφα της σύμβασης είναι διαθέσιμα για ελεύθερη, πλήρη, άμεση & δωρεάν ηλεκτρονική πρόσβαση μέσω της Διαδικτυακής Πύλης (www.promitheus.gov.gr) του ΟΠΣ ΕΣΗΔΗΣ.⁴
- β) Κάθε είδους επικοινωνία και ανταλλαγή πληροφοριών πραγματοποιείται μέσω του ΕΣΗΔΗΣ Προμήθειες και Υπηρεσίες (εφεξής ΕΣΗΔΗΣ), το οποίο είναι προσβάσιμο από τη Διαδικτυακή Πύλη (www.promitheus.gov.gr) του ΟΠΣ ΕΣΗΔΗΣ.
- γ) Περαιτέρω πληροφορίες είναι διαθέσιμες από :
την προαναφερθείσα Γενική Διεύθυνση στο διαδίκτυο (URL): <https://www.culture.gov.gr/el/announcements/SitePages/internationalcontests.aspx> ή άλλη διεύθυνση www.efales.gr.

¹ Συμπληρώνεται το όνομα, η διεύθυνση, ο αριθμός τηλεφώνου, η διεύθυνση ηλεκτρονικού ταχυδρομείου (e-mail) της υπηρεσίας που διενεργεί τον διαγωνισμό, καθώς και ο αρμόδιος υπάλληλος της υπηρεσίας αυτής, άρθρο 53 παρ. 2 περ. γ του ν. 4412/2016

² Επιλέγεται η κύρια δραστηριότητα της Α.Α., βλέπε και Παράρτημα ΙΙ (Προκήρυξη Σύμβασης), Τμήμα Ι, παρ 1.5, Εκτελεστικού Κανονισμού (ΕΕ) 2015/1986 της Επιτροπής (L 296). α) Γενικές δημόσιες υπηρεσίες β) Άμυνα, γ) Δημόσια τάξη και ασφάλεια, δ) Περιβάλλον, ε) Οικονομικές και δημοσιονομικές υποθέσεις, στ) Υγεία, ζ) Στέγαση και υποδομές κοινής ωφέλειας, η) Κοινωνική προστασία, θ) Αναψυχή, πολιτισμός και θρησκεία, ι) Εκπαίδευση, ια) Τυχόν άλλη δραστηριότητα.

³ Επιλέγονται και συμπληρώνονται τα αντίστοιχα εδάφια, πρβλ άρθρα 22 και 67 ν. 4412/16

⁴ Εάν η πρόσβαση στα έγγραφα είναι περιορισμένη, αντί για τα αναφερόμενα στο α) συμπληρώνεται: «Η πρόσβαση στα έγγραφα είναι περιορισμένη. Περαιτέρω πληροφορίες παρέχονται στην διεύθυνση (URL) :»

1.2 Στοιχεία Διαδικασίας-Χρηματοδότηση

Είδος διαδικασίας

Ο διαγωνισμός θα διεξαχθεί με την ανοικτή διαδικασία του άρθρου 27 του ν. 4412/16.

Χρηματοδότηση της σύμβασης⁵

Φορέας χρηματοδότησης της παρούσας σύμβασης είναι το Ταμείο Ανάκαμψης και Ανθεκτικότητας του Υπουργείου Οικονομικών με κωδικό ΟΠΣ ΤΑ 5180842, κωδικός ΣΑΤΑ 014 και ενάρημο έργου 2022ΤΑ01400091.

Η σύμβαση περιλαμβάνεται στο 3^ο υποέργο: «Προμήθεια Λίθου», του έργου: «SUB 1.23 Αποκατάσταση Οθωμανικού Ιεροδιδασκαλείου (Μενδρεσέ) στο Κάστρο Μυτιλήνης Λέσβου», με βάση την με αρ. πρωτ. ΥΠΟΙΚ/97448 ΕΞ 2022/08.07.2022 (ΑΔΑ: ΡΘΑΘΗ-4Γ3), απόφαση ένταξης του Αναπληρωτή Υπουργού Οικονομικών, όπως τροποποιήθηκε και ισχύει με την υπ' αριθ. ΥΠΟΙΚ/69729 ΕΞ 2023/05.05.2023 (ΑΔΑ: ΨΣΖ2Η-1ΩΡ) (1η Τροποποίηση) Απόφαση, για την ένταξη του έργου: «SUB 1.23 Αποκατάσταση Οθωμανικού Ιεροδιδασκαλείου (Μενδρεσέ) στο Κάστρο Μυτιλήνης Λέσβου» (κωδικός ΟΠΣ ΤΑ 5180842) στο Ταμείο Ανάκαμψης και Ανθεκτικότητας.⁶

Η παρούσα σύμβαση χρηματοδοτείται από την Ευρωπαϊκή Ένωση- Next Generation EU και από εθνικούς πόρους μέσω του ΠΔΕ⁷.

1.3 Συνοπτική Περιγραφή φυσικού και οικονομικού αντικείμενου της σύμβασης

Αντικείμενο της σύμβασης είναι η προμήθεια λίθου και συγκεκριμένα λαξευτών μελών από **ιγνιμβρίτη ή άλλο συναφή λίθο και γκρίζο μάρμαρο**.

Τα προς προμήθεια είδη κατατάσσονται στους ακόλουθους κωδικούς του Κοινού Λεξιλογίου δημοσίων συμβάσεων **CPV: 44910000-2/ Λίθοι για κατασκευές** και **CPV:44911100-0/ Μάρμαρο**

Η παρούσα σύμβαση υποδιαιρείται στα κάτωθι τμήματα⁸:

ΤΜΗΜΑ Α: «**Ιγνιμβρίτης ή άλλος συναφής λίθος** (CPV 44910000-2: Λίθοι για κατασκευές)», εκτιμώμενης αξίας 61.538,46 πλέον ΦΠΑ 17%

ΤΜΗΜΑ Β: «**Γκρίζο μάρμαρο** (CPV:44911100-0: Μάρμαρο)», εκτιμώμενης αξίας 10.256,41 πλέον ΦΠΑ 17%

Αναλυτικότερα, τα υλικά και οι ποσότητες που απαιτούνται είναι:

Α. Ιγνιμβρίτης ή άλλος συναφής λίθος (CPV 44910000-2: Λίθοι για κατασκευές)

α/α	Περιγραφή αντικείμενου	Μονάδα μέτρησης	Ποσότητα
A.1-1	Λίθινα λαξευτά μέλη με προφίλ Μέγιστου όγκου 0,07 m ³ - Διαστάσεις: 45x49x26cm Για τη συμπλήρωση του γείσου της αίθουσας προσευχής	Τεμάχιο	1

⁵ Το περιεχόμενο της παραγράφου διαμορφώνεται ανάλογα με την πηγή χρηματοδότησης (Πρβλ. παρ. 2 περ. ζ του άρθρου 53 του ν.4412/16 όπως διαμορφώθηκε με το άρθρο 16 του ν. 4782/21)

⁶ Συμπληρώνονται τα σχετικά κενά με βάση την Απόφαση Ένταξης της Πράξης.

⁷ Συμπληρώνονται αναλόγως με το είδος της χρηματοδότησης και το ειδικό κανονιστικό πλαίσιο (πχ ν. 4314/2014)

⁸ Άρθρο 59 ν.4412/2016. Πρβλ. επιπλέον, Κατευθυντήρια Οδηγία 25/2020 της ΕΑΑΔΗΣΥ «Ζητήματα υπολογισμού της εκτιμώμενης αξίας της σύμβασης, σε περίπτωση υποδιαίρεσής της σε τμήματα. Εφαρμογή της παρέκκλισης του άρθρου 6, παρ. 10 του ν.4412/2016»

A.1-2	Λίθινα λαξευτά μέλη με προφίλ Μέγιστου όγκου 0,06 m ³ - Διαστάσεις: 45x49x26cm Για τη συμπλήρωση του γείσου της αίθουσας προσευχής	Τεμάχιο	2
A.2-1	Λίθινα λαξευτά μέλη με προφίλ Μέγιστου όγκου 0,15 m ³ - Διαστάσεις: 82x70x26cm Για τη συμπλήρωση του γείσου επίστεψης της κλίμακας ανόδου	Τεμάχιο	1
A.2-2	Λίθινα λαξευτά μέλη με προφίλ Μέγιστου όγκου 0,11 m ³ - Διαστάσεις: 62x70x26cm Για τη συμπλήρωση του γείσου επίστεψης της κλίμακας ανόδου	Τεμάχιο	4
A.3	Λίθινα λαξευτά μέλη με προφίλ Μέγιστου όγκου 0,06 m ³ - Μέγιστες διαστάσεις: 72x42x24cm Για τη συμπλήρωση του γείσου επίστεψης της στοάς του ισογείου	Τεμάχιο	13
A.4-1	Λίθινα λαξευτά μέλη Μέγιστου όγκου 0,19 m ³ - Διαστάσεις: 131x58x27cm Για την ανακατασκευή των βαθμίδων της κλίμακας ανόδου	Τεμάχιο	2
A.4-2	Λίθινα λαξευτά μέλη Μέγιστου όγκου 0,16 m ³ - Διαστάσεις: 131x45x27cm Για την ανακατασκευή των βαθμίδων της κλίμακας ανόδου	Τεμάχιο	9
A.5	Λίθινα λαξευτά μέλη Μέγιστου όγκου 0,11 m ³ - Ενδεικτικές διαστάσεις 94x45x27cm Για την ανακατασκευή των βαθμίδων της κλίμακας ανόδου	Τεμάχιο	6
A.6-1	Λίθινα λαξευτά μέλη Μέγιστου όγκου 0,33 m ³ - Διαστάσεις 161x78x26cm Για την ανακατασκευή του εξώστη	Τεμάχιο	2
A.6-2	Λίθινα λαξευτά μέλη Μέγιστου όγκου 0,11 m ³ - Διαστάσεις 102x40x26cm Για την ανακατασκευή του εξώστη	Τεμάχιο	1
A.7	Πλαίσιο θύρας από λίθινα λαξευτά μέλη (Θ201-Θ209) Διαστάσεις 124x12x202cm Για την ανακατασκευή των θυρωμάτων του ορόφου	Τεμάχιο	9

B. Γκρίζο μάρμαρο (CPV: 44911100-0: Μάρμαρο)

α/α	Περιγραφή αντικειμένου	Μονάδα μέτρησης	Ποσότητα
B.1.1	Πλαίσιο θύρας από μαρμάρινα λαξευτά μέλη Διαστάσεις: 195x21x264cm Ανακατασκευή του θυρώματος της αυλής (Θ100)	Τεμάχιο	1

B.1.2	Πλαίσιο θύρας από μαρμάρινα λαξευτά μέλη Διαστάσεις: 193x16x254cm Ανακατασκευή του θυρώματος της αίθουσας προσευχής (Θ200)	Τεμάχιο	1
B.2.1	Πλαίσιο παραθύρου από μαρμάρινα λαξευτά μέλη Διαστάσεις: 145x18x205cm Ανακατασκευή των πλαισίων των παραθύρων της αίθουσας προσευχής (Π200-202)	Τεμάχιο	3
B.2.2	Πλαίσιο παραθύρου από μαρμάρινα λαξευτά μέλη Διαστάσεις: 115x12x167cm Ανακατασκευή των πλαισίων των παραθύρων του ορόφου (Π203-213)	Τεμάχιο	11

Προσφορές υποβάλλονται είτε συνολικά για τα δύο τμήματα είτε για κάθε τμήμα χωριστά, στο σύνολο όμως των ζητούμενων ποσοτήτων.

Η συνολική εκτιμώμενη αξία της σύμβασης ανέρχεται στο ποσό των **71.794,87€** μη συμπεριλαμβανομένου ΦΠΑ 17% (εκτιμώμενη αξία συμπεριλαμβανομένου ΦΠΑ 17%: **84.000,00€**) ΦΠΑ: **12.205,13 €** η οποία δύναται να ανατεθεί σε δύο τμήματα σύμφωνα με τον παρακάτω πίνακα:

Τμήματα - Είδος	Αντικείμενα (α/α)	Σύνολο χωρίς ΦΠΑ	Σύνολο με ΦΠΑ (17%)
A. Ιγνιμβρίτης ή άλλος συναφής λίθος (CPV 44910000-2: Λίθοι για κατασκευές)	A.1-1, A.1-2, A.2-1, A.2-2 A.3, A.4-1, A.4-2 A.5, A.6-1, A.6-2 A.7	61.538,46€	72.000,00€
B. Γκρίζο μάρμαρο (CPV:44911100-0: Μάρμαρο)	B.1.1 B.1.2 B.2.1 B.2.2	10.256,41€	12.000,00€
ΣΥΝΟΛΟ		71.794,87€	84.000,00€

Η αναθέτουσα αρχή διατηρεί το δικαίωμα να αναθέσει συνδυάζοντας τα τμήματα σε έναν προσφέροντα υπό την προϋπόθεση να διαθέτει τις πλήρεις ποσότητες.

Η διάρκεια της σύμβασης/των συμβάσεων ορίζεται από την ημερομηνία υπογραφής του συμφωνητικού και έως 12 μήνες.

Αναλυτική περιγραφή του φυσικού και οικονομικού αντικείμενου της σύμβασης/των συμβάσεων δίδεται στο ΜΕΡΟΣ Α και στο ΜΕΡΟΣ Β του ΠΑΡΑΡΤΗΜΑΤΟΣ Ι της παρούσας διακήρυξης.

Η σύμβαση/εις θα ανατεθεί/ουν με το κριτήριο της πλέον συμφέρουσας από οικονομική άποψη προσφοράς, βάσει⁹ της τιμής.

1.4 Θεσμικό πλαίσιο

Η ανάθεση και εκτέλεση της σύμβασης διέπονται από την κείμενη νομοθεσία και τις κατ' εξουσιοδότηση αυτής εκδοθείσες κανονιστικές πράξεις, όπως ισχύουν, και ιδίως¹⁰:

- του ν. 4412/2016 (Α' 147) "Δημόσιες Συμβάσεις Έργων, Προμηθειών και Υπηρεσιών (προσαρμογή στις Οδηγίες 2014/24/ΕΕ και 2014/25/ΕΕ)",
- του ν. 4700/2020 (Α' 127) «Ενιαίο κείμενο Δικονομίας για το Ελεγκτικό Συνέδριο, ολοκληρωμένο νομοθετικό πλαίσιο για τον προσυμβατικό έλεγχο, τροποποιήσεις στον Κώδικα Νόμων για το Ελεγκτικό Συνέδριο, διατάξεις για την αποτελεσματική απονομή της δικαιοσύνης και άλλες διατάξεις» και ιδίως των άρθρων 324-337,
- του ν. 4622/19 (Α' 133) «Επιτελικό Κράτος: οργάνωση, λειτουργία & διαφάνεια της Κυβέρνησης, των κυβερνητικών οργάνων & της κεντρικής δημόσιας διοίκησης» και ιδίως του άρθρου 37
- του ν. 4601/2019 (Α' 44) «*Εταιρικοί μετασχηματισμοί και εναρμόνιση του νομοθετικού πλαισίου με τις διατάξεις της Οδηγίας 2014/55/ΕΕ του Ευρωπαϊκού Κοινοβουλίου και του Συμβουλίου της 16ης Απριλίου 2014 για την έκδοση ηλεκτρονικών τιμολογίων στο πλαίσιο δημόσιων συμβάσεων και λοιπές διατάξεις*»
- του άρθρου 11 του ν. 4013/2011 (Α' 204) «Σύσταση ενιαίας Ανεξάρτητης Αρχής Δημοσίων Συμβάσεων και Κεντρικού Ηλεκτρονικού Μητρώου Δημοσίων Συμβάσεων...»,
- του ν. 3548/2007 (Α' 68) «Καταχώριση δημοσιεύσεων των φορέων του Δημοσίου στο νομαρχιακό και τοπικό Τύπο και άλλες διατάξεις»,
- του Π.Δ. 39/2017 (Α' 64) «Κανονισμός εξέτασης προδικαστικών προσφυγών ενώπιων της Α.Ε.Π.Π.»
- της υπ' αριθμ. της υπ' αριθμ. Κ.Υ.Α. 52445 ΕΞ 2023 (Β' 2385/12.04.2023) «Υποχρέωση υποβολής ηλεκτρονικών τιμολογίων από τους οικονομικούς φορείς»,
- της υπ' αριθμ. 102080/24-10-2022 (Β' 5623/02.11.2022) απόφασης του Υπουργού Ανάπτυξης και Επενδύσεων «Ρύθμιση θεμάτων σχετικά με την εξέταση επανορθωτικών μέτρων από την Επιτροπή της παρ. 9 του άρθρου 73 του ν. 4412/2016»,
- της υπ' αριθμ. 76928/13.07.2021 Απόφασης των Υπουργών Ανάπτυξης και Επενδύσεων και Επικρατείας: «Ρύθμιση ειδικότερων θεμάτων λειτουργίας και διαχείρισης του Κεντρικού Ηλεκτρονικού Μητρώου Δημοσίων Συμβάσεων (ΚΗΜΔΗΣ)» (Β' 3075),
- της υπ' αριθμ. 64233/08.06.2021 (Β' 2453/ 09.06.2021) Κοινής Απόφασης των Υπουργών Ανάπτυξης και Επενδύσεων και Ψηφιακής Διακυβέρνησης, με θέμα «Ρυθμίσεις τεχνικών ζητημάτων που αφορούν την ανάθεση των Δημοσίων Συμβάσεων Προμηθειών και Υπηρεσιών με χρήση των

⁹ Άρθρο 86 ν.4412/2016.

¹⁰ Η αναθέτουσα αρχή προσαρμόζει την παρ. 1.4 και τους όρους της διακήρυξης με βάση το αντικείμενο της σύμβασης και την κείμενη νομοθεσία, όπως ισχύει κατά την έναρξη της διαδικασίας ανάθεσης. Σε περίπτωση νομοθετικών μεταβολών και έως την επικαιροποίηση του παρόντος υποδείγματος από την Ε.Α.Α.ΔΗ.ΣΥ. οι αναθέτουσες αρχές έχουν την ευθύνη αντίστοιχης προσαρμογής των εν λόγω όρων.

επιμέρους εργαλείων και διαδικασιών του Εθνικού Συστήματος Ηλεκτρονικών Δημοσίων Συμβάσεων (ΕΣΗΔΗΣ)»,

- της υπ' αριθμ. 63446/2021 Κ.Υ.Α. (Β' 2338/02.06.2021) «Καθορισμός Εθνικού Μορφότυπου ηλεκτρονικού τιμολογίου στο πλαίσιο των Δημοσίων Συμβάσεων»,
- της υπ' αριθμ. Κ.Υ.Α. οικ. 98979 ΕΞ2021 (Β' 3766/13.08.2021) «Ηλεκτρονική Τιμολόγηση στο πλαίσιο των Δημόσιων Συμβάσεων δυνάμει του ν. 4601/2019» (Α'44),
- του ν. 5005/2022 (Α' 236) «Ενίσχυση δημοσιότητας και διαφάνειας στον έντυπο και ηλεκτρονικό Τύπο - Σύσταση ηλεκτρονικών μητρώων εντύπου και ηλεκτρονικού Τύπου - Διατάξεις αρμοδιότητας της Γενικής Γραμματείας Επικοινωνίας και Ενημέρωσης και λοιπές επείγουσες ρυθμίσεις»,
- του ν. 4919/2022 (Α' 71) «Σύσταση εταιρειών μέσω των Υπηρεσιών Μιας Στάσης (Υ.Μ.Σ.) και τήρηση του Γενικού Εμπορικού Μητρώου (Γ.Ε.ΜΗ.) - Ενσωμάτωση της Οδηγίας (ΕΕ) 2019/1151 του Ευρωπαϊκού Κοινοβουλίου και του Συμβουλίου της 20ής Ιουνίου 2019 για την τροποποίηση της Οδηγίας (ΕΕ) 2017/1132, όσον αφορά τη χρήση ψηφιακών εργαλείων και διαδικασιών στον τομέα του εταιρικού δικαίου (L 186) και λοιπές επείγουσες διατάξεις»,
- του ν. 4914/2022 (Α'61) «Διαχείριση, έλεγχος και εφαρμογή αναπτυξιακών παρεμβάσεων για την Προγραμματική Περίοδο 2021-2027, σύσταση Ανώνυμης Εταιρείας «Εθνικό Μητρώο Νεοφυών Επιχειρήσεων Α.Ε.» και άλλες διατάξεις»,
- του ν. 4727/2020 (Α' 184) «Ψηφιακή Διακυβέρνηση (Ενσωμάτωση στην Ελληνική Νομοθεσία της Οδηγίας (ΕΕ) 2016/2102 και της Οδηγίας (ΕΕ) 2019/1024) – Ηλεκτρονικές Επικοινωνίες (Ενσωμάτωση στο Ελληνικό Δίκαιο της Οδηγίας (ΕΕ) 2018/1972 και άλλες διατάξεις»,
- του ν. 4624/2019 (Α' 137) «Αρχή Προστασίας Δεδομένων Προσωπικού Χαρακτήρα, μέτρα εφαρμογής του Κανονισμού (ΕΕ) 2016/679 του Ευρωπαϊκού Κοινοβουλίου και του Συμβουλίου της 27ης Απριλίου 2016 για την προστασία των φυσικών προσώπων έναντι της επεξεργασίας δεδομένων προσωπικού χαρακτήρα και ενσωμάτωση στην εθνική νομοθεσία της Οδηγίας (ΕΕ) 2016/680 του Ευρωπαϊκού Κοινοβουλίου και του Συμβουλίου της 27ης Απριλίου 2016 και άλλες διατάξεις»,
- του ν. 4270/2014 (Α' 143) «Αρχές δημοσιονομικής διαχείρισης και εποπτείας (ενσωμάτωση της Οδηγίας 2011/85/ΕΕ) – δημόσιο λογιστικό και άλλες διατάξεις»,
- της παρ. Ζ του ν. 4152/2013 (Α' 107) «Προσαρμογή της ελληνικής νομοθεσίας στην Οδηγία 2011/7 της 16.2.2011 για την καταπολέμηση των καθυστερήσεων πληρωμών στις εμπορικές συναλλαγές»,
- του ν. 3419/2005 (Α' 297) «Γενικό Εμπορικό Μητρώο (Γ.Ε.ΜΗ.) και εκσυγχρονισμός της Επιμελητηριακής Νομοθεσίας»,
- του ν. 2859/2000 (Α' 248) «Κύρωση Κώδικα Φόρου Προστιθέμενης Αξίας»,
- του ν.2690/1999 (Α' 45) «Κύρωση του Κώδικα Διοικητικής Διαδικασίας και άλλες διατάξεις» και ιδίως των άρθρων 1,2, 7, 11 και 13 έως 15,
- του ν. 2121/1993 (Α' 25) «Πνευματική Ιδιοκτησία, Συγγενικά Δικαιώματα και Πολιτιστικά Θέματα»,
- του π.δ. 80/2016 (Α' 145) «Ανάληψη υποχρεώσεων από τους Διατάκτες»,
- του π.δ 28/2015 (Α' 34) «Κωδικοποίηση διατάξεων για την πρόσβαση σε δημόσια έγγραφα και στοιχεία»,
- του Κανονισμού (ΕΕ) 2022/576 του Συμβουλίου της 8ης Απριλίου 2022 για την τροποποίηση του κανονισμού (ΕΕ) αριθ. 833/2014 σχετικά με περιοριστικά μέτρα λόγω ενεργειών της Ρωσίας που αποσταθεροποιούν την κατάσταση στην Ουκρανία,

- του Κανονισμού (ΕΕ) 2016/679 του ΕΚ και του Συμβουλίου, της 27ης Απριλίου 2016, για την προστασία των φυσικών προσώπων έναντι της επεξεργασίας των δεδομένων προσωπικού χαρακτήρα και για την ελεύθερη κυκλοφορία των δεδομένων αυτών και την κατάργηση της οδηγίας 95/46/ΕΚ (Γενικός Κανονισμός για την Προστασία Δεδομένων) (Κείμενο που παρουσιάζει ενδιαφέρον για τον ΕΟΧ) ΟJ L 119
- των σε εκτέλεση των ανωτέρω νόμων εκδοθεισών κανονιστικών πράξεων, των λοιπών διατάξεων που αναφέρονται ρητά ή απορρέουν από τα οριζόμενα στα συμβατικά τεύχη της παρούσας, καθώς και του συνόλου των διατάξεων του ασφαλιστικού, εργατικού, κοινωνικού, περιβαλλοντικού και φορολογικού δικαίου που διέπει την ανάθεση και εκτέλεση της παρούσας σύμβασης, έστω και αν δεν αναφέρονται ρητά παραπάνω,
- Το από 17/6/2021 εγκεκριμένου από την Ευρωπαϊκή Επιτροπή Εθνικού Σχεδίου Ανάκαμψης και Ανθεκτικότητας.
- Την υπ' αριθ. πρωτ. 119126 ΕΞ 2021 Υπουργική Απόφαση (ΦΕΚ 4498/Β/29.09.2021) «Σύστημα διαχείρισης και ελέγχου των Δράσεων και των Έργων του Ταμείου Ανάκαμψης και Ανθεκτικότητας».
- Την υπ' αριθμ. 120141 ΕΞ 2021/30.09.2021 απόφασης έγκρισης του Εγχειριδίου Διαδικασιών του Συστήματος Διαχείρισης και Ελέγχου του Ταμείου Ανάκαμψης, δυνάμει της με αριθμό 119126 ΕΞ 2021/28.09.2021 (Β' 4498) απόφασης του Αναπληρωτή Υπουργού Οικονομικών και της υπ' αριθμ. 154839 ΕΞ 2021/06.12.2021 Απόφασης Τροποποίησης της υπ' αριθμ. 120141 ΕΞ 2021/30.09.2021 απόφασης του Διοικητή της Ειδικής Υπηρεσίας Συντονισμού Ταμείου Ανάκαμψης περί Έγκρισης του Εγχειριδίου Διαδικασιών του Συστήματος Διαχείρισης και Ελέγχου του Ταμείου Ανάκαμψης.
- Την υπ' αριθ. 97448 ΕΞ 2022/08.07.2022 (ΑΔΑ: ΡΘΑΘΗ-4Γ3) Απόφαση του Αναπληρωτή Υπουργού Οικονομικών για την ένταξη του έργου με τίτλο «SUB 1.23 - Αποκατάσταση Οθωμανικού Ιεροδιδασκαλείου (Μενδρεσέ) στο Κάστρο Μυτιλήνης Λέσβου», με κωδικό ΟΠΣ ΤΑ 5180842 στο Ε.Π. «Ελλάδα 2.0 – Εθνικό Σχέδιο Ανάκαμψης και Ανθεκτικότητας» όπως τροποποιήθηκε και ισχύει με την υπ' αριθ. ΥΠΟΙΚ/69729 ΕΞ 2023/05.05.2023 (ΑΔΑ: ΨΖΣ2Η-1ΩΡ) Απόφαση.
- Την υπ' αριθμ. 77299/01-08-2022 (ΑΔΑ: ΨΕΝΠ46ΜΤΛΡ-ΨΛΣ) Απόφαση του Υπουργείου Ανάπτυξης και Επενδύσεων έγκρισης περί Ένταξης στο Πρόγραμμα Δημοσίων Επενδύσεων (ΠΔΕ) 2022, στη ΣΑΤΑ 014 του έργου με τίτλο: «SUB 1.23 - Αποκατάσταση Οθωμανικού Ιεροδιδασκαλείου (Μενδρεσέ) στο Κάστρο Μυτιλήνης Λέσβου», και ID Δράσης 16293 με κωδικό έργου 2022ΤΑ01400091.
- Την υπ' αριθ. ΥΠΠΟΑ/336244/19-08-2022 (ΑΔΑ: 69ΧΟ4653Π4-ΒΝΤ) Υ.Α. “Έγκριση εκτέλεσης εργασιών του υποέργου 1 «Αποκατάσταση Οθωμανικού Ιεροδιδασκαλείου (Μενδρεσέ) στο Κάστρο Μυτιλήνης Λέσβου», του έργου «SUB 1.23 Αποκατάσταση Οθωμανικού Ιεροδιδασκαλείου (Μενδρεσέ) στο Κάστρο Μυτιλήνης Λέσβου» του Ταμείου Ανάκαμψης και Ανθεκτικότητας με κωδικό ΟΠΣ ΤΑ 5180842, απολογιστικά και με αυτεπιστασία από την Εφορεία Αρχαιοτήτων Λέσβου,
- Την υπ' αριθ. ΥΠΠΟΑ/13203/23-01-2023 (ΑΔΑ: ΨΟΜΡ4653Π4-7ΓΥ) 1^η τροποποίηση της υπ' αριθ. ΥΠΠΟΑ/336244/19-08-2022 (ΑΔΑ: 69ΧΟ4653Π4-ΒΝΤ) Υ.Α. έγκρισης εκτέλεσης εργασιών του υποέργου 1: «Αποκατάσταση Οθωμανικού Ιεροδιδασκαλείου (Μενδρεσέ) στο Κάστρο Μυτιλήνης Λέσβου», του έργου: «SUB 1.23 Αποκατάσταση Οθωμανικού Ιεροδιδασκαλείου (Μενδρεσέ) στο Κάστρο Μυτιλήνης Λέσβου», το οποίο υλοποιείται απολογιστικά και με αυτεπιστασία από την Εφορεία Αρχαιοτήτων Λέσβου,
- Την υπ' αριθ. ΥΠΠΟΑ/75301/17-03-2023 (ΑΔΑ: 9Γ9Γ4653Π4-ΧΗ6) 2^η τροποποίηση της υπ' αριθ. ΥΠΠΟΑ/336244/19-08-2022 (ΑΔΑ: 69ΧΟ4653Π4-ΒΝΤ) Υ.Α. έγκρισης εκτέλεσης εργασιών του υποέργου 1: «Αποκατάσταση Οθωμανικού Ιεροδιδασκαλείου (Μενδρεσέ) στο Κάστρο Μυτιλήνης Λέσβου», του έργου: «SUB 1.23 Αποκατάσταση Οθωμανικού Ιεροδιδασκαλείου (Μενδρεσέ) στο

Κάστρο Μυτιλήνης Λέσβου», το οποίο υλοποιείται απολογιστικά και με αυτεπιστασία από την Εφορεία Αρχαιοτήτων Λέσβου.

- Του ν. 2672 (ΦΕΚ 290/Α/28-12-98, άρθρο 14,) «Διακίνηση εγγράφων με ηλεκτρονικά μέσα (τηλεομοιοτυπία, ηλεκτρονικό ταχυδρομείο),
- Της με αρ. ΔΙΣΚΠΟ/Φ18/οικ.21508/04.11.2011 (ΦΕΚ 2540/Β/7-11-11) του υπουργού Διοικητικής Μεταρρύθμισης και Ηλεκτρονικής Διακυβέρνησης «Διενέργεια της διαδικασίας κληρώσεως για τον ορισμό μελών των συλλογικών οργάνων της διοίκησης για τη διεξαγωγή δημόσιων διαγωνισμών ή την ανάθεση, την αξιολόγηση, παρακολούθηση, παραλαβή προμηθειών, υπηρεσιών ή έργων»,
- Του ν. 4320/2015 (ΦΕΚ 29/Α/19-03-2015) «Ρυθμίσεις για τη λήψη άμεσων μέτρων για την αντιμετώπιση της ανθρωπιστικής κρίσης, την οργάνωση της Κυβέρνησης και των Κυβερνητικών οργάνων και λοιπές διατάξεις», άρθρο 37 «Εθνικό Σύστημα Ηλεκτρονικών Συμβάσεων»,
- Του ν. 4334/2015 (ΦΕΚ 80/Α/16-07-15) «Επείγουσες ρυθμίσεις για τη διαπραγμάτευση και σύναψη συμφωνίας με τον Ευρωπαϊκό Μηχανισμό Στήριξης (ΕΜΣ)» και την εγκύκλιο ΠΟΛ.1160/17-7-2015 που αφορά το νέο καθεστώς συντελεστών ΦΠΑ,
- Του ν. 3471/2006 (ΦΕΚ 133/Α'/28-6-2006) για την προστασία δεδομένων προσωπικού χαρακτήρα και της ιδιωτικής ζωής στον τομέα των ηλεκτρονικών επικοινωνιών,
- Του Γενικού Κανονισμού για την Προστασία Δεδομένων (Κανονισμός 2016/679 του Ευρωπαϊκού Κοινοβουλίου και του Συμβουλίου της 27ης Απριλίου 2016),
- Του άρθρου 14 παρ.1 του Καν. (ΕΕ) αριθμ. 1144/2014 του Ευρωπαϊκού Κοινοβουλίου και του Συμβουλίου της 22ας Οκτωβρίου 2014,
- Την ύπαρξη των αναγκαίων πιστώσεων του Προγράμματος Δημοσίων Επενδύσεων έτους 2024 της ΣΑΤΑ 014 του έργου: «SUB 1.23 Αποκατάσταση Οθωμανικού Ιεροδιδασκαλείου (Μενδρεσέ) στο Κάστρο Μυτιλήνης Λέσβου» με κωδικό 2022ΤΑ01400091,
- Την υπ. αριθ. ΥΠΠΟ/ΕΦΑΛΕΣ/14080/12-01-2024 (ΑΔΑ: ΨΥ9746ΝΚΟΤ-ΠΗΝ) τροποποίηση απόφασης της ΕΦΑ Λέσβου, με την οποία συγκροτήθηκε τριμελής Επιτροπή Διενέργειας και Αξιολόγησης Αποτελεσμάτων Διαγωνισμών και Διαδικασιών Διαπραγμάτευσης,
- Την ανάγκη προμήθειας λίθου, σύμφωνα με το αριθμ. ΥΠΠΟ/589908/05-12-2023 αίτημα της ομάδας επιβλεπόντων κ. Αρβανίτη Ισιδώρας, ΠΕ Αρχιτέκτονα Μηχανικού, του έργου: «SUB 1.23 Αποκατάσταση Οθωμανικού Ιεροδιδασκαλείου (Μενδρεσέ) στο Κάστρο Μυτιλήνης Λέσβου».
- Την υπ' αριθ. ΥΠΠΟ/οικ.51199/07-02-2024 (ΑΔΑ: ΨΙΝΝ46ΝΚΟΤ-Γ6Κ) Απόφαση της Εφορείας Αρχαιοτήτων Λέσβου για τη Διενέργεια Ανοιχτού Ηλεκτρονικού Διαγωνισμού.

1.5 Προθεσμία παραλαβής προσφορών

Η καταληκτική ημερομηνία παραλαβής των προσφορών είναι η **23/02/2024** και ώρα **15:00**¹¹

Η διαδικασία θα διενεργηθεί με χρήση του Εθνικού Συστήματος Ηλεκτρονικών Δημόσιων Συμβάσεων (ΕΣΗΔΗΣ) Προμήθειες και Υπηρεσίες του ΟΠΣ ΕΣΗΔΗΣ (Διαδικτυακή Πύλη www.promitheus.gov.gr) <https://portal.eprocurement.gov.gr/webcenter/portal/TestPortal>.

¹¹ Κατά τον καθορισμό των προθεσμιών παραλαβής των προσφορών οι Α.Α. λαμβάνουν υπόψη την πολυπλοκότητα της σύμβασης και τον χρόνο που απαιτείται για την προετοιμασία των προσφορών (άρθρο 60 παρ. 1 ν. 4412/2016). Η ελάχιστη προθεσμία παραλαβής των προσφορών στην ανοιχτή διαδικασία καθορίζεται : α) για τις συμβάσεις άνω των ορίων από τις διατάξεις των άρθρων 27, 60 και 67 του ν. 4412/2016 και β) για τις συμβάσεις κάτω των ορίων από τις διατάξεις του άρθρου 121 του ίδιου νόμου.

1.6 Δημοσιότητα

Δημοσίευση σε εθνικό επίπεδο ¹²

Η προκήρυξη¹³ και το πλήρες κείμενο της παρούσας Διακήρυξης καταχωρήθηκαν στο Κεντρικό Ηλεκτρονικό Μητρώο Δημοσίων Συμβάσεων (ΚΗΜΔΗΣ).

Τα έγγραφα της σύμβασης της παρούσας Διακήρυξης καταχωρήθηκαν στη σχετική ηλεκτρονική διαδικασία σύναψης δημόσιας σύμβασης στο ΕΣΗΔΗΣ, η οποία έλαβε Συστημικό Αύξοντα Αριθμό: **234190** και αναρτήθηκαν στη Διαδικτυακή Πύλη (www.promitheus.gov.gr) του ΟΠΣ ΕΣΗΔΗΣ.

Περίληψη της παρούσας Διακήρυξης δημοσιεύεται και στον Ελληνικό Τύπο^{14 15 16}, σύμφωνα με το άρθρο 66 του Ν. 4412/2016 : σε τρεις περιφερειακές εφημερίδες.

Περίληψη της παρούσας Διακήρυξης όπως προβλέπεται στην περίπτωση (ιστ) της παραγράφου 3 του άρθρου 76 του Ν.4727/2020, αναρτήθηκε στο διαδίκτυο, στον ιστότοπο <http://et.diavgeia.gov.gr/> (ΠΡΟΓΡΑΜΜΑ ΔΙΑΥΓΕΙΑ) και στον ιστότοπο <https://greece20.gov.gr/>.

Η Διακήρυξη καταχωρήθηκε στο διαδίκτυο, στην ιστοσελίδα της αναθέτουσας αρχής, στη διεύθυνση (URL): www.efales.gr στην διαδρομή: Προκηρύξεις (<https://www.efales.gr/content-types/prokiryxeis>), στις **07/02/2024** για τουλάχιστον δέκα (10) ημέρες όπως προβλέπεται στο άρθρο 36 της με αρ. 110427/ΕΥΘΥ/1020/2016 (ΦΕΚ Β' 3521/01-11-2016) Απόφασης του Υπουργού Οικονομίας, Υποδομών, Ναυτιλίας και Τουρισμού, όπως τροποποιήθηκε και ισχύει.

Έξοδα δημοσιεύσεων

Οι δαπάνες δημοσίευσης, καταβάλλονται από τον φορέα που έδωσε την εντολή καταχώρισης στην εφημερίδα, εντός των προθεσμιών του άρθρου 69Ζ του ν. 4270/2014 (Α' 143). Σε περίπτωση ανακήρυξης αναδόχου της δημοσιευόμενης διαδικασίας, οι ως άνω δαπάνες παρακρατούνται από τον φορέα και αφαιρούνται από το τίμημα που οφείλει στον ανάδοχο για την προμήθεια.¹⁷

1.7 Αρχές εφαρμοζόμενες στη διαδικασία σύναψης

Οι οικονομικοί φορείς δεσμεύονται ότι:

α) τηρούν και θα εξακολουθήσουν να τηρούν κατά την εκτέλεση της σύμβασης, εφόσον επιλεγούν, τις υποχρεώσεις τους που απορρέουν από τις διατάξεις της περιβαλλοντικής, κοινωνικοασφαλιστικής και εργατικής νομοθεσίας, που έχουν θεσπιστεί με το δίκαιο της Ένωσης, το εθνικό δίκαιο, συλλογικές

¹² Άρθρο 66 Ν. 4412/2016. Η παρούσα διακήρυξη και οι προκηρύξεις δεν δημοσιεύονται σε εθνικό επίπεδο, πριν από την ημερομηνία δημοσίευσης στην Επίσημη Εφημερίδα της ΕΕ. Ωστόσο, η δημοσίευση μπορεί να πραγματοποιείται σε κάθε περίπτωση σε εθνικό επίπεδο, όταν οι Α.Α. δεν έχουν ενημερωθεί σχετικά με τη δημοσίευση εντός 48 ωρών από τη βεβαίωση παραλαβής της προκήρυξης/ γνωστοποίησης.

¹³ Από 01.06.2021 καταργήθηκε η υποχρέωση σύνταξης προκήρυξης για συμβάσεις κάτω των ορίων (Πρβλ άρθρο 141 του ν.4782/2021, παρ. 1 περ.4)

¹⁴ Η υποχρέωση δημοσίευσης της προκήρυξης σε μία τοπική εφημερίδα, που προβλέπεται στο άρθρο 4 του ΠΔ 118/2007/άρθρο 5 του ΕΚΠΟΤΑ, συνεχίζει να υφίσταται μέχρι και την 31/12/2023, οπότε και καταργείται. Πρβλ. άρθρο 377§1 περίπτ (59 και 82) και άρθρο 379 §12 ν. 4412/2016, όπως τροποποιήθηκε με το άρθρο 245 του ν. 4782/2021.

¹⁵ Η υποχρέωση δημοσίευσης σε νομαρχιακές (νυν "περιφερειακές" κατά το άρ.16 του ν.4487/2017) και τοπικές εφημερίδες του ν.3548/2007, συνεχίζει να υφίσταται μέχρι και την 31/12/2023, οπότε και καταργείται, βλ. άρθρο 377§1 περίπτ (35) και άρθρο 379 §12 ν. 4412/2016, όπως τροποποιήθηκε με το άρθρο 245 του ν. 4782/2021.

¹⁶ Για τις δημοσιεύσεις περιλήψεων διαγωνισμών στον εθνικό τύπο, βλ. και ΠΙΝΑΚΑ 1 «ΥΠΟΧΡΕΩΣΕΙΣ ΔΗΜΟΣΙΕΥΣΕΩΝ ΣΤΟΝ ΕΘΝΙΚΟ ΤΥΠΟ ΚΑΤΑ ΤΟΝ Ν.4412/2016», στην ιστοσελίδα της Αρχής, στη διαδρομή Αναθέτουσες Αρχές/Γενικές Οδηγίες/Υποστηρικτικό Υλικό.

¹⁷ Πρβλ. άρθρο 26 ν. 5005/2022 (Α' 236), ως τροποποίησε άρθρο 4 ν. 3548/2007 (Α' 68) με την προσθήκη παρ. 4.

συμβάσεις ή διεθνείς διατάξεις περιβαλλοντικού, κοινωνικού και εργατικού δικαίου, οι οποίες απαριθμούνται στο Παράρτημα Χ του Προσαρτήματος Α του ν. 4412/2016. Η τήρηση των εν λόγω υποχρεώσεων ελέγχεται και βεβαιώνεται από τα όργανα που επιβλέπουν την εκτέλεση των δημοσίων συμβάσεων και τις αρμόδιες δημόσιες αρχές και υπηρεσίες που ενεργούν εντός των ορίων της ευθύνης και της αρμοδιότητάς τους.¹⁸

β) δεν θα ενεργήσουν αθέμιτα, παράνομα ή καταχρηστικά καθ' όλη τη διάρκεια της διαδικασίας ανάθεσης, αλλά και κατά το στάδιο εκτέλεσης της σύμβασης, εφόσον επιλεγούν.

γ) λαμβάνουν τα κατάλληλα μέτρα για να διαφυλάξουν την εμπιστευτικότητα των πληροφοριών που έχουν χαρακτηριστεί ως τέτοιες.

¹⁸ Άρθρο 18 παρ. 2 του ν. 4412/2016.

2. ΓΕΝΙΚΟΙ ΚΑΙ ΕΙΔΙΚΟΙ ΟΡΟΙ ΣΥΜΜΕΤΟΧΗΣ

2.1 Γενικές Πληροφορίες

2.1.1 Έγγραφα της σύμβασης

Τα έγγραφα της παρούσας διαδικασίας σύναψης,¹⁹ είναι τα ακόλουθα:

1. η παρούσα διακήρυξη και τα παραρτήματά της
2. το Ευρωπαϊκό Ενιαίο Έγγραφο Σύμβασης [ΕΕΕΣ]
3. το σχέδιο της σύμβασης με τα Παραρτήματά της
4. οι συμπληρωματικές πληροφορίες που τυχόν παρέχονται στο πλαίσιο της διαδικασίας, ιδίως σχετικά με τις προδιαγραφές και τα σχετικά δικαιολογητικά

2.1.2 Επικοινωνία - Πρόσβαση στα έγγραφα της Σύμβασης

Όλες οι επικοινωνίες σε σχέση με τα βασικά στοιχεία της διαδικασίας σύναψης της σύμβασης, καθώς και όλες οι ανταλλαγές πληροφοριών, ιδίως η ηλεκτρονική υποβολή, εκτελούνται με τη χρήση της πλατφόρμας του Εθνικού Συστήματος Ηλεκτρονικών Δημοσίων Συμβάσεων (ΕΣΗΔΗΣ), η οποία είναι προσβάσιμη μέσω της Διαδικτυακής Πύλης (www.promitheus.gov.gr)²⁰.

2.1.3 Παροχή Διευκρινίσεων

Τα σχετικά αιτήματα παροχής διευκρινίσεων υποβάλλονται ηλεκτρονικά, το αργότερο **δέκα (10)** ημέρες πριν την καταληκτική ημερομηνία υποβολής προσφορών και απαντώνται αντίστοιχα, στο πλαίσιο της παρούσας, στη σχετική ηλεκτρονική διαδικασία σύναψης δημόσιας σύμβασης στην πλατφόρμα του ΕΣΗΔΗΣ, η οποία είναι προσβάσιμη μέσω της Διαδικτυακής Πύλης (www.promitheus.gov.gr). Αιτήματα παροχής συμπληρωματικών πληροφοριών – διευκρινίσεων υποβάλλονται από εγγεγραμμένους στο σύστημα οικονομικούς φορείς, δηλαδή από εκείνους που διαθέτουν σχετικά διαπιστευτήρια που τους έχουν χορηγηθεί (όνομα χρήστη και κωδικό πρόσβασης) και απαραίτητα το ηλεκτρονικό αρχείο με το κείμενο των ερωτημάτων είναι ηλεκτρονικά υπογεγραμμένο. Αιτήματα παροχής διευκρινίσεων που είτε υποβάλλονται με άλλο τρόπο είτε το ηλεκτρονικό αρχείο που τα συνοδεύει δεν είναι ηλεκτρονικά υπογεγραμμένο, δεν εξετάζονται.

¹⁹ Ως «έγγραφο διαδικασίας σύναψης της σύμβασης» ή «έγγραφο της σύμβασης», κατά την έννοια της περ. 14 της παρ.1 του άρθρου 2 του ν. 4412/2016 νοείται κάθε έγγραφο το οποίο παρέχει ή στο οποίο παραπέμπει η Α.Α./Α.Φ. με σκοπό να περιγράψει ή να προσδιορίσει στοιχεία της σύμβασης ή της διαδικασίας ανάθεσης, συμπεριλαμβανομένης της προκήρυξης σύμβασης του άρθρου 63 και 293, της προκαταρκτικής προκήρυξης του άρθρου 62, της περιοδικής ενδεικτικής προκήρυξης του άρθρου 291, αν χρησιμοποιείται ως μέσο προκήρυξης του διαγωνισμού, των τεχνικών προδιαγραφών, του περιγραφικού εγγράφου, των προτεινόμενων όρων της σύμβασης, των υποδειγμάτων για την προσκόμιση των εγγράφων από τους υποψηφίους και τους προσφέροντες, των πληροφοριών σχετικά με τις γενικές και ειδικές υποχρεώσεις και τυχόν πρόσθετων εγγράφων. Επίσης, στην έννοια αυτή περιλαμβάνονται και η διακήρυξη ή η πρόσκληση σε διαπραγμάτευση στις οποίες αναφέρονται όλοι οι ειδικοί και γενικοί όροι σύναψης και εκτέλεσης της σύμβασης, το Ενιαίο Ευρωπαϊκό Έγγραφο Σύμβασης (ΕΕΕΣ), οι συμπληρωματικές πληροφορίες που παρέχει η αναθέτουσα αρχή δυνάμει της παρ. 2 του άρθρου 67 και της παρ. 2 του άρθρου 297, το σχέδιο της σύμβασης μετά των Παραρτημάτων αυτής και η τεχνική συγγραφή υποχρεώσεων που περιλαμβάνει και τις εφαρμοστέες τεχνικές προδιαγραφές

²⁰ Επιλέγεται κατά κανόνα η εκ του νόμου υποχρεωτική χρήση του ΕΣΗΔΗΣ για την πρόσβαση στα έγγραφα της σύμβασης και την επικοινωνία. Οι επιλογές που ακολουθούν αφορούν περιπτώσεις που δεν είναι δυνατή εν όλω ή εν μέρει η ελεύθερη πλήρης άμεση και δωρεάν ηλεκτρονική πρόσβαση στα έγγραφα της σύμβασης. Επιπλέον, σε περίπτωση που απαιτούνται ειδικά εργαλεία, συσκευές ή μορφότυποι περιγράφονται στο σημείο αυτό ταυτόχρονα με τον τρόπο πρόσβασης των ενδιαφερομένων.

Η αναθέτουσα αρχή παρατείνει την προθεσμία παραλαβής των προσφορών, ούτως ώστε όλοι οι ενδιαφερόμενοι οικονομικοί φορείς να μπορούν να λάβουν γνώση όλων των αναγκαίων πληροφοριών για την κατάρτιση των προσφορών στις ακόλουθες περιπτώσεις:

α) όταν, για οποιονδήποτε λόγο, πρόσθετες πληροφορίες, αν και ζητήθηκαν από τον οικονομικό φορέα έγκαιρα δεν έχουν παρασχεθεί το αργότερο τέσσερις (4) ημέρες πριν από την προθεσμία που ορίζεται για την παραλαβή των προσφορών,

β) όταν τα έγγραφα της σύμβασης υφίστανται σημαντικές αλλαγές.

Η διάρκεια της παράτασης θα είναι ανάλογη με τη σπουδαιότητα των πληροφοριών που ζητήθηκαν ή των αλλαγών.

Όταν οι πρόσθετες πληροφορίες δεν έχουν ζητηθεί έγκαιρα ή δεν έχουν σημασία για την προετοιμασία κατάλληλων προσφορών, η παράταση της προθεσμίας εναπόκειται στη διακριτική ευχέρεια της αναθέτουσας αρχής²¹.

Η αναθέτουσα αρχή, με ειδικά αιτιολογημένη απόφασή της, δύναται να παρατείνει την προθεσμία παραλαβής των προσφορών, τηρουμένων σε κάθε περίπτωση των αρχών της ίσης μεταχείρισης και της διαφάνειας.

Τροποποίηση των όρων της διαγωνιστικής διαδικασίας (πχ αλλαγή/μετάθεση της καταληκτικής ημερομηνίας υποβολής προσφορών καθώς και σημαντικές αλλαγές των εγγράφων της σύμβασης, σύμφωνα με την προηγούμενη παράγραφο) στο ΚΗΜΔΗΣ²².

2.1.4 Γλώσσα

Τα έγγραφα της σύμβασης έχουν συνταχθεί στην ελληνική γλώσσα. Τυχόν προδικαστικές προσφυγές υποβάλλονται στην ελληνική γλώσσα.²³

Οι προσφορές, τα στοιχεία που περιλαμβάνονται σε αυτές, καθώς και τα αποδεικτικά έγγραφα σχετικά με τη μη ύπαρξη λόγου αποκλεισμού και την πλήρωση των κριτηρίων ποιοτικής επιλογής²⁴ συντάσσονται στην ελληνική γλώσσα ή συνοδεύονται από επίσημη μετάφρασή τους στην ελληνική γλώσσα.

Τα αλλοδαπά δημόσια και ιδιωτικά έγγραφα συνοδεύονται από μετάφρασή τους στην ελληνική γλώσσα επικυρωμένη, είτε από πρόσωπο αρμόδιο κατά τις κείμενες διατάξεις της εθνικής νομοθεσίας είτε από πρόσωπο κατά νόμο αρμόδιο της χώρας στην οποία έχει συνταχθεί το έγγραφο.

Ενημερωτικά και τεχνικά φυλλάδια και άλλα έντυπα -εταιρικά ή μη- με ειδικό τεχνικό περιεχόμενο, δηλαδή έντυπα με αμιγώς τεχνικά χαρακτηριστικά, όπως αριθμούς, αποδόσεις σε διεθνείς μονάδες, μαθηματικούς τύπους και σχέδια, που είναι δυνατόν να διαβαστούν σε κάθε γλώσσα και δεν είναι απαραίτητη η μετάφραση τους, μπορούν να υποβάλλονται και σε άλλη ευρωπαϊκή γλώσσα, χωρίς να συνοδεύονται από μετάφραση στην ελληνική.

Κάθε μορφής επικοινωνία με την αναθέτουσα αρχή, καθώς και μεταξύ αυτής και του αναδόχου, θα γίνονται υποχρεωτικά στην ελληνική γλώσσα.²⁵

²¹ Άρθρο 60 παρ. 3 & 67 παρ. 2 του ν. 4412/2016

²² Πρβλ έγγραφο ΕΑΑΔΗΣΥ με α.π. 4121/30-07-2020 « Διευκρινίσεις ως προς την τήρηση των διατυπώσεων δημοσιότητας στη διαγωνιστική διαδικασία σε περίπτωση τροποποίησης όρων της διακήρυξης» (ΑΔΑ: ΩΡΗ9ΟΞΤΒ-2ΧΖ)

²³ Άρθρο 53, παρ.3 του ν. 4412/2016: Τα έγγραφα της σύμβασης (όπως περιγράφονται στην παρ. 2.1.1) συντάσσονται υποχρεωτικά στην ελληνική γλώσσα και προαιρετικά και σε άλλες γλώσσες, συνολικά ή μερικά. Σε περίπτωση ασυμφωνίας μεταξύ των τμημάτων των εγγράφων της σύμβασης που έχουν συνταχθεί σε περισσότερες γλώσσες, επικρατεί η ελληνική έκδοση.

²⁴ Άρθρο 80 παρ. 10 ν. 4412/2016

²⁵ Με την επιφύλαξη της εν όλω ή εν μέρει σύνταξης των εγγράφων σε άλλη γλώσσα

2.1.5 Εγγυήσεις²⁶

Οι εγγυητικές επιστολές των παραγράφων **2.2.2** και **4.1.** εκδίδονται από πιστωτικά ιδρύματα ή χρηματοδοτικά ιδρύματα ή ασφαλιστικές επιχειρήσεις κατά την έννοια των περιπτώσεων β' και γ' της παρ. 1 του άρθρου 14 του ν. 4364/ 2016 (Α'13)²⁷, που λειτουργούν νόμιμα στα κράτη - μέλη της Ένωσης ή του Ευρωπαϊκού Οικονομικού Χώρου ή στα κράτη-μέλη της ΣΔΣ και έχουν, σύμφωνα με τις ισχύουσες διατάξεις, το δικαίωμα αυτό. Μπορούν, επίσης, να εκδίδονται από το Τ.Μ.Ε.Δ.Ε. ή να παρέχονται με γραμμάτιο του Ταμείου Παρακαταθηκών και Δανείων με παρακατάθεση σε αυτό του αντίστοιχου χρηματικού ποσού²⁸. Αν συσταθεί παρακαταθήκη με γραμμάτιο παρακατάθεσης χρεογράφων στο Ταμείο Παρακαταθηκών και Δανείων, τα τοκομερίδια ή μερίσματα που λήγουν κατά τη διάρκεια της εγγύησης επιστρέφονται μετά τη λήξη τους στον υπέρ ου η εγγύηση οικονομικό φορέα.

Οι εγγυητικές επιστολές εκδίδονται κατ' επιλογή των οικονομικών φορέων από έναν ή περισσότερους εκδότες της παραπάνω παραγράφου.

Οι εγγυήσεις αυτές περιλαμβάνουν κατ' ελάχιστον τα ακόλουθα στοιχεία: α) την ημερομηνία έκδοσης, β) τον εκδότη, γ) την αναθέτουσα αρχή προς την οποία απευθύνονται, δ) τον αριθμό της εγγύησης, ε) το ποσό που καλύπτει η εγγύηση, στ) την πλήρη επωνυμία, τον Α.Φ.Μ. και τη διεύθυνση του οικονομικού φορέα υπέρ του οποίου εκδίδεται η εγγύηση (στην περίπτωση ένωσης αναγράφονται όλα τα παραπάνω για κάθε μέλος της ένωσης), ζ) τους όρους ότι: αα) η εγγύηση παρέχεται ανέκκλητα και ανεπιφύλακτα, ο δε εκδότης παραιτείται του δικαιώματος της διαιρέσεως και της διζήσεως, και ββ) ότι σε περίπτωση κατάρπτωσης αυτής, το ποσό της κατάρπτωσης υπόκειται στο εκάστοτε ισχύον τέλος χαρτοσήμου, η) τα στοιχεία της σχετικής διακήρυξης και την καταληκτική ημερομηνία υποβολής προσφορών, θ) την ημερομηνία λήξης ή τον χρόνο ισχύος της εγγύησης, ι) την ανάληψη υποχρέωσης από τον εκδότη της εγγύησης να καταβάλει το ποσό της εγγύησης ολικά ή μερικά εντός πέντε (5) ημερών μετά από απλή έγγραφη ειδοποίηση εκείνου προς τον οποίο απευθύνεται και ια) στην περίπτωση των εγγυήσεων καλής εκτέλεσης και προκαταβολής, τον αριθμό και τον τίτλο της σχετικής σύμβασης²⁹.

Η περ. α' του προηγούμενου εδαφίου ζ' δεν εφαρμόζεται για τις εγγυήσεις που παρέχονται με γραμμάτιο του Ταμείου Παρακαταθηκών και Δανείων.

Υποδείγματα Εγγυητικών Επιστολών υπάρχουν στο Παράρτημα IV της παρούσης.

Η αναθέτουσα αρχή επικοινωνεί με τους εκδότες των εγγυητικών επιστολών προκειμένου να διαπιστώσει την εγκυρότητά τους.

2.1.6 Προστασία Προσωπικών Δεδομένων

Η αναθέτουσα αρχή ενημερώνει το φυσικό πρόσωπο που υπογράφει την προσφορά ως Προσφέρων ή ως Νόμιμος Εκπρόσωπος Προσφέροντος, ότι η ίδια ή και τρίτοι, κατ' εντολή και για λογαριασμό της, θα επεξεργάζονται προσωπικά δεδομένα που περιέχονται στους φακέλους της προσφοράς και τα αποδεικτικά μέσα τα οποία υποβάλλονται σε αυτήν, στο πλαίσιο του παρόντος Διαγωνισμού, για το σκοπό της αξιολόγησης των προσφορών και της ενημέρωσης έτερων συμμετεχόντων σε αυτόν, λαμβάνοντας κάθε εύλογο μέτρο για τη διασφάλιση του απόρρητου και της ασφάλειας της επεξεργασίας των δεδομένων και της προστασίας τους από κάθε μορφής αθέμιτη επεξεργασία,

²⁶ Άρθρο 72 ν. 4412/2 016

²⁷ Πρβλ. άρθρο 120 ν.4512/2018 (ΦΕΚ Α' 5/17.1.2017), καθώς και άρθρο 15 παρ.1 ν.4541/2018 (ΦΕΚ Α' 93/31.5.2018),

²⁸ Τα γραμμάτια σύστασης χρηματικής παρακαταθήκης του Ταμείου Παρακαταθηκών και Δανείων, για την παροχή εγγυήσεων συμμετοχής και καλής εκτέλεσης (εγγυοδοτική παρακαταθήκη) συστήνονται σύμφωνα με την ειδική νομοθεσία που διέπει αυτό και ειδικότερα βάσει του άρθρου 4 του π.δ της 30 Δεκεμβρίου 1926/3 Ιανουαρίου 1927 ("Περί συστάσεως και αποδόσεως παρακαταθηκών και καταθέσεων παρά τω Ταμείω Παρακαταθηκών και Δανείων"). Πρβλ. το με αρ. πρωτ. 2756/23-5-2017 έγγραφο της Ε.Α.Α.ΔΗ.ΣΥ. (ΑΔΑ: 7ΝΣΡΟΞΤΒ-975).

²⁹ Παρ. 12 άρθρου 72 ν. 4412/2016

σύμφωνα με τις διατάξεις της κείμενης νομοθεσίας περί προστασίας προσωπικών δεδομένων, κατά τα αναλυτικώς αναφερόμενα στην αναλυτική ενημέρωση που επισυνάπτεται στην παρούσα.

2.2 Δικαίωμα Συμμετοχής - Κριτήρια Ποιοτικής Επιλογής

2.2.1 Δικαίωμα συμμετοχής

1. Δικαίωμα συμμετοχής στη διαδικασία σύναψης της παρούσας σύμβασης έχουν φυσικά ή νομικά πρόσωπα και, σε περίπτωση ενώσεων οικονομικών φορέων, τα μέλη αυτών, που είναι εγκατεστημένα σε:

α) κράτος-μέλος της Ένωσης,

β) κράτος-μέλος του Ευρωπαϊκού Οικονομικού Χώρου (Ε.Ο.Χ.),

γ) τρίτες χώρες που έχουν υπογράψει και κυρώσει τη ΣΔΣ³⁰, στο βαθμό που η υπό ανάθεση δημόσια σύμβαση καλύπτεται από τα Παραρτήματα 1, 2, 4, 5, 6 και 7³¹ και τις γενικές σημειώσεις του σχετικού με την Ένωση Προσαρτήματος Ι της ως άνω Συμφωνίας, καθώς και

δ) σε τρίτες χώρες που δεν εμπίπτουν στην περίπτωση γ' της παρούσας παραγράφου και έχουν συνάψει διμερείς ή πολυμερείς συμφωνίες με την Ένωση σε θέματα διαδικασιών ανάθεσης δημοσίων συμβάσεων³².

Στο βαθμό που καλύπτονται από τα Παραρτήματα 1, 2, 4 και 5, 6 και 7 και τις γενικές σημειώσεις του σχετικού με την Ένωση Προσαρτήματος Ι της ΣΔΣ, καθώς και τις λοιπές διεθνείς συμφωνίες από τις οποίες δεσμεύεται η Ένωση, οι αναθέτουσες αρχές επιφυλάσσουν για τα έργα, τα αγαθά, τις υπηρεσίες και τους οικονομικούς φορείς των χωρών που έχουν υπογράψει τις εν λόγω συμφωνίες μεταχείριση εξίσου ευνοϊκή με αυτήν που επιφυλάσσουν για τα έργα, τα αγαθά, τις υπηρεσίες και τους οικονομικούς φορείς της Ένωσης³³

2. Οικονομικός φορέας συμμετέχει είτε μεμονωμένα είτε ως μέλος ένωσης. Οι ενώσεις οικονομικών φορέων, συμπεριλαμβανομένων και των προσωρινών συμπράξεων, δεν απαιτείται να περιβληθούν συγκεκριμένη νομική μορφή για την υποβολή προσφοράς. Η αναθέτουσα αρχή μπορεί να απαιτήσει από τις ενώσεις οικονομικών φορέων να περιβληθούν συγκεκριμένη νομική μορφή, εφόσον τους ανατεθεί η σύμβαση.

Στις περιπτώσεις υποβολής προσφοράς από ένωση οικονομικών φορέων, όλα τα μέλη της ευθύνονται έναντι της αναθέτουσας αρχής αλληλέγγυα και εις ολόκληρον³⁴.

2.2.2 Εγγύηση συμμετοχής³⁵

2.2.2.1. Για την έγκυρη συμμετοχή στη διαδικασία σύναψης της παρούσας σύμβασης, κατατίθεται από τους συμμετέχοντες οικονομικούς φορείς (προσφέροντες), εγγυητική επιστολή συμμετοχής, ποσο 2%³⁶ της εκτιμώμενης αξίας της σύμβασης εκτός Φ.Π.Α., του κάθε τμήματος όπως περιγράφεται παρακάτω

³⁰ Βλ. σχετικά με ΣΔΣ https://www.wto.org/english/tratop_e/gproc_e/gp_gpa_e.htm

³¹ Σύμφωνα με το ισχύον κείμενο της ΣΔΣ, τα σχετικά παραρτήματα που αναφέρονται στο άρθρο 25 αντιστοιχούν πλέον στα 1, 2, 4, 5, 6 και 7.

³² Επισημαίνεται ότι απαγορεύεται η συμμετοχή εξωχώριας εταιρείας από «μη συνεργάσιμα κράτη στον φορολογικό τομέα» κατά την έννοια των παρ. 3 και 4 του άρθρου 65 του ν. 4172/2013, καθώς και από κράτη που έχουν προνομιακό φορολογικό καθεστώς, όπως αυτά ορίζονται στον κατάλογο της απόφασης της παρ. 7 του άρθρου 65 του ως άνω Κώδικα, κατά τα αναφερόμενα στην περίπτωση α' και β' της παραγράφου 4 του άρθρου 4 του ν. 3310/2005.

³³ Πρβλ. σχετικά, σελ. 8 της Ανακοίνωσης της Επιτροπής C (2019) 5494 final «Κατευθυντήριες γραμμές για τη συμμετοχή προσφερόντων και αγαθών από τρίτες χώρες στην αγορά δημοσίων συμβάσεων της ΕΕ».

³⁴ Άρθρο 19 ν. 4412/2016.

³⁵ Παρ. 1, 2 και 12 του άρθρου 72 του ν.4412/2016.

ΤΜΗΜΑ Α : ποσού (1.230,00€) χιλίων διακοσίων τριάντα ευρώ

ΤΜΗΜΑ Β : ποσού (205,00€) διακοσίων πέντε ευρώ

Στην περίπτωση ένωσης οικονομικών φορέων, η εγγύηση συμμετοχής περιλαμβάνει και τον όρο ότι η εγγύηση καλύπτει τις υποχρεώσεις όλων των οικονομικών φορέων που συμμετέχουν στην ένωση.

Η εγγύηση συμμετοχής πρέπει να ισχύει τουλάχιστον για τριάντα (30) ημέρες μετά τη λήξη του χρόνου ισχύος της προσφοράς του άρθρου 2.4.5 της παρούσας, άλλως η προσφορά απορρίπτεται. Η αναθέτουσα αρχή μπορεί, πριν από τη λήξη της προσφοράς, να ζητά από τους προσφέροντες να παρατείνουν, πριν τη λήξη τους, τη διάρκεια ισχύος της προσφοράς και της εγγύησης συμμετοχής.

Οι πρωτότυπες εγγυήσεις συμμετοχής, πλην των εγγυήσεων που εκδίδονται ηλεκτρονικά, προσκομίζονται, σε κλειστό φάκελο με ευθύνη του οικονομικού φορέα, το αργότερο πριν την ημερομηνία και ώρα αποσφράγισης των προσφορών που ορίζεται στην παρ. 3.1 της παρούσας, άλλως η προσφορά απορρίπτεται ως απαράδεκτη, μετά από γνώμη της Επιτροπής Διαγωνισμού.

2.2.2.2. Η εγγύηση συμμετοχής επιστρέφεται στον ανάδοχο με την προσκόμιση της εγγύησης καλής εκτέλεσης.

Η εγγύηση συμμετοχής επιστρέφεται στους λοιπούς προσφέροντες, σύμφωνα με τα ειδικότερα οριζόμενα στην παρ. 3 του άρθρου 72 του ν. 4412/2016³⁷.

2.2.2.3. Η εγγύηση συμμετοχής καταπίπτει εάν ο προσφέρων: α) αποσύρει την προσφορά του κατά τη διάρκεια ισχύος αυτής, β) παρέχει, εν γνώσει του, ψευδή στοιχεία ή πληροφορίες που αναφέρονται στις παραγράφους 2.2.3 έως 2.2.4 γ) δεν προσκομίσει εγκαίρως τα προβλεπόμενα από την παρούσα δικαιολογητικά (παραγράφοι 2.2.5 και 3.2), δ) δεν προσέλθει εγκαίρως για υπογραφή του συμφωνητικού, ε) υποβάλει μη κατάλληλη προσφορά, με την έννοια της περ. 46 της παρ. 1 του άρθρου 2 του ν. 4412/2016, στ) δεν ανταποκριθεί στη σχετική πρόσκληση της αναθέτουσας αρχής να εξηγήσει την τιμή ή το κόστος της προσφοράς του εντός της τεθείσας προθεσμίας και η προσφορά του απορριφθεί³⁸, ζ) στις περιπτώσεις των παρ. 3, 4 και 5 του άρθρου 103 του ν. 4412/2016, περί πρόσκλησης για υποβολή δικαιολογητικών από τον προσωρινό ανάδοχο, αν, κατά τον έλεγχο των παραπάνω δικαιολογητικών, σύμφωνα με τις παραγράφους 3.2 και 3.4 της παρούσας, διαπιστωθεί ότι τα στοιχεία που δηλώθηκαν στο ΕΕΕΣ είναι εκ προθέσεως απατηλά, ή ότι έχουν υποβληθεί πλαστά αποδεικτικά στοιχεία, ή αν, από τα παραπάνω δικαιολογητικά που προσκομίσθηκαν νομίμως και εμπροθέσμως, δεν αποδεικνύεται η μη συνδρομή των λόγων αποκλεισμού της παραγράφου 2.2.3 ή η πλήρωση μιας ή περισσότερων από τις απαιτήσεις των κριτηρίων ποιοτικής επιλογής.

2.2.3 Λόγοι αποκλεισμού³⁹

Αποκλείεται από τη συμμετοχή στην παρούσα διαδικασία σύναψης σύμβασης (διαγωνισμό) οικονομικός φορέας, εφόσον συντρέχει στο πρόσωπό του (εάν πρόκειται για μεμονωμένο φυσικό ή νομικό πρόσωπο) ή σε ένα από τα μέλη του (εάν πρόκειται για ένωση οικονομικών φορέων) ένας ή περισσότεροι από τους ακόλουθους λόγους:

2.2.3.1. Όταν υπάρχει σε βάρος του αμετάκλητη⁴⁰ καταδικαστική απόφαση για ένα από τα ακόλουθα εγκλήματα:

Το ποσοστό της εγγύησης συμμετοχής δεν μπορεί να υπερβαίνει το 2% της εκτιμώμενης αξίας της σύμβασης, εκτός ΦΠΑ, με ανάλογη στρογγυλοποίηση, μη συνυπολογιζομένων των δικαιωμάτων προαίρεσης και παράτασης της σύμβασης, (άρθρο 72 παρ. 1 περ. α εδάφιο πρώτο του ν. 4412/2016 όπως τροποποιήθηκε με την παρ. 5α του άρθρου 43 ν. 4605/2019 (Α' 52)).

³⁷ Άρθρο 72 παρ. 3 εδάφιο δεύτερο του ν. 4412/2016.

³⁸ Άρθρο 88 σε συνδυασμό με άρθρο 72 ν. 4412/2016

³⁹ Άρθρα 73 και 74 ν. 4412/2016

α) συμμετοχή σε εγκληματική οργάνωση, όπως αυτή ορίζεται στο άρθρο 2 της απόφασης-πλαίσιο 2008/841/ΔΕΥ του Συμβουλίου της 24ης Οκτωβρίου 2008, για την καταπολέμηση του οργανωμένου εγκλήματος (ΕΕ L 300 της 11.11.2008 σ.42), και τα εγκλήματα του άρθρου 187 του Ποινικού Κώδικα (εγκληματική οργάνωση),

β) ενεργητική δωροδοκία, όπως ορίζεται στο άρθρο 3 της σύμβασης περί της καταπολέμησης της δωροδοκίας στην οποία ενέχονται υπάλληλοι των Ευρωπαϊκών Κοινοτήτων ή των κρατών-μελών της Ένωσης (ΕΕ C 195 της 25.6.1997, σ. 1) και στην παρ. 1 του άρθρου 2 της απόφασης-πλαίσιο 2003/568/ΔΕΥ του Συμβουλίου της 22ας Ιουλίου 2003, για την καταπολέμηση της δωροδοκίας στον ιδιωτικό τομέα (ΕΕ L 192 της 31.7.2003, σ. 54), καθώς και όπως ορίζεται στο εθνικό δίκαιο του οικονομικού φορέα, και τα εγκλήματα των άρθρων 159Α (δωροδοκία πολιτικών προσώπων), 236 (δωροδοκία υπαλλήλου), 237 παρ. 2-4 (δωροδοκία δικαστικών λειτουργών), 237Α παρ. 2 (εμπορία επιρροής – μεσάζοντες), 396 παρ. 2 (δωροδοκία στον ιδιωτικό τομέα) του Ποινικού Κώδικα,

γ) απάτη εις βάρος των οικονομικών συμφερόντων της Ένωσης, κατά την έννοια των άρθρων 3 και 4 της Οδηγίας (ΕΕ) 2017/1371 του Ευρωπαϊκού Κοινοβουλίου και του Συμβουλίου της 5^{ης} Ιουλίου 2017 σχετικά με την καταπολέμηση, μέσω του ποινικού δικαίου, της απάτης εις βάρος των οικονομικών συμφερόντων της Ένωσης (L 198/28.07.2017) και τα εγκλήματα των άρθρων 159Α (δωροδοκία πολιτικών προσώπων), 216 (πλαστογραφία), 236 (δωροδοκία υπαλλήλου), 237 παρ. 2-4 (δωροδοκία δικαστικών λειτουργών), 242 (ψευδής βεβαίωση, νόθευση κ.λπ.) 374 (διακεκριμένη κλοπή), 375 (υπεξαίρεση), 386 (απάτη), 386Α (απάτη με υπολογιστή), 386Β (απάτη σχετική με τις επιχορηγήσεις), 390 (απιστία) του Ποινικού Κώδικα και των άρθρων 155 επ. του Εθνικού Τελωνειακού Κώδικα (ν. 2960/2001, Α' 265), όταν αυτά στρέφονται κατά των οικονομικών συμφερόντων της Ευρωπαϊκής Ένωσης ή συνδέονται με την προσβολή αυτών των συμφερόντων, καθώς και τα εγκλήματα των άρθρων 23 (διασυννοιακή απάτη σχετικά με τον ΦΠΑ) και 24 (επικουρικές διατάξεις για την ποινική προστασία των οικονομικών συμφερόντων της Ευρωπαϊκής Ένωσης) του ν. 4689/2020 (Α' 103),

δ) τρομοκρατικά εγκλήματα ή εγκλήματα συνδεόμενα με τρομοκρατικές δραστηριότητες, όπως ορίζονται, αντιστοίχως, στα άρθρα 3-4 και 5-12 της Οδηγίας (ΕΕ) 2017/541 του Ευρωπαϊκού Κοινοβουλίου και του Συμβουλίου της 15^{ης} Μαρτίου 2017 για την καταπολέμηση της τρομοκρατίας και την αντικατάσταση της απόφασης-πλαισίου 2002/475/ΔΕΥ του Συμβουλίου και για την τροποποίηση της απόφασης 2005/671/ΔΕΥ του Συμβουλίου (ΕΕ L 88/31.03.2017) ή ηθική αυτουργία ή συνέργεια ή απόπειρα διάπραξης εγκλήματος, όπως ορίζονται στο άρθρο 14 αυτής, και τα εγκλήματα των άρθρων 187Α και 187Β του Ποινικού Κώδικα, καθώς και τα εγκλήματα των άρθρων 32-35 του ν. 4689/2020 (Α' 103),

ε) νομιμοποίηση εσόδων από παράνομες δραστηριότητες ή χρηματοδότηση της τρομοκρατίας, όπως αυτές ορίζονται στο άρθρο 1 της Οδηγίας (ΕΕ) 2015/849 του Ευρωπαϊκού Κοινοβουλίου και του Συμβουλίου της 20ης Μαΐου 2015, σχετικά με την πρόληψη της χρησιμοποίησης του χρηματοπιστωτικού συστήματος για τη νομιμοποίηση εσόδων από παράνομες δραστηριότητες ή για τη χρηματοδότηση της τρομοκρατίας, την τροποποίηση του κανονισμού (ΕΕ) αριθμ. 648/2012 του Ευρωπαϊκού Κοινοβουλίου και του Συμβουλίου, και την κατάργηση της οδηγίας 2005/60/ΕΚ του Ευρωπαϊκού Κοινοβουλίου και του Συμβουλίου και της οδηγίας 2006/70/ΕΚ της Επιτροπής (ΕΕ L 141/05.06.2015) και τα εγκλήματα των άρθρων 2 και 39 του ν. 4557/2018 (Α' 139),

στ) παιδική εργασία και άλλες μορφές εμπορίας ανθρώπων, όπως ορίζονται στο άρθρο 2 της Οδηγίας 2011/36/ΕΕ του Ευρωπαϊκού Κοινοβουλίου και του Συμβουλίου της 5ης Απριλίου 2011, για την πρόληψη και την καταπολέμηση της εμπορίας ανθρώπων και για την προστασία των θυμάτων της,

⁴⁰ Επισημαίνεται ότι η αναφορά στο ΕΕΕΣ σε “τελεσίδικη καταδικαστική απόφαση” νοείται ως “αμετάκλητη καταδικαστική απόφαση”, η δε σχετική δήλωση του οικονομικού φορέα στο Μέρος ΙΙΙ.Α. του ΕΕΕΣ αφορά μόνο σε αμετάκλητες καταδικαστικές αποφάσεις

καθώς και για την αντικατάσταση της απόφασης-πλαίσιο 2002/629/ΔΕΥ του Συμβουλίου (ΕΕ L 101 της 15.4.2011, σ. 1), και τα εγκλήματα του άρθρου 323Α του Ποινικού Κώδικα (εμπορία ανθρώπων).

Ο οικονομικός φορέας αποκλείεται, επίσης, όταν το πρόσωπο εις βάρος του οποίου εκδόθηκε αμετάκλητη καταδικαστική απόφαση είναι μέλος του διοικητικού, διευθυντικού ή εποπτικού οργάνου του ή έχει εξουσία εκπροσώπησης, λήψης αποφάσεων ή ελέγχου σε αυτό. Η υποχρέωση του προηγούμενου εδαφίου αφορά:

- στις περιπτώσεις εταιρειών περιορισμένης ευθύνης (Ε.Π.Ε.), ιδιωτικών κεφαλαιουχικών εταιρειών (Ι.Κ.Ε.) και προσωπικών εταιρειών (Ο.Ε. και Ε.Ε.) τους διαχειριστές.
- στις περιπτώσεις ανωνύμων εταιρειών (Α.Ε.), τον διευθύνοντα Σύμβουλο, τα μέλη του Διοικητικού Συμβουλίου, καθώς και τα πρόσωπα στα οποία με απόφαση του Διοικητικού Συμβουλίου έχει ανατεθεί το σύνολο της διαχείρισης και εκπροσώπησης της εταιρείας.
- στις περιπτώσεις Συνεταιρισμών, τα μέλη του Διοικητικού Συμβουλίου.
- σε όλες τις υπόλοιπες περιπτώσεις νομικών προσώπων, τον κατά περίπτωση νόμιμο εκπρόσωπο.

Εάν στις ως άνω περιπτώσεις (α) έως (στ) η κατά τα ανωτέρω, περίοδος αποκλεισμού δεν έχει καθοριστεί με αμετάκλητη απόφαση, αυτή ανέρχεται σε πέντε (5) έτη από την ημερομηνία της καταδίκης με αμετάκλητη απόφαση.

2.2.3.2. Στις ακόλουθες περιπτώσεις:

α) όταν ο οικονομικός φορέας έχει αθετήσει τις υποχρεώσεις του όσον αφορά στην καταβολή φόρων ή εισφορών κοινωνικής ασφάλισης και αυτό έχει διαπιστωθεί από δικαστική ή διοικητική απόφαση με τελεσίδικη και δεσμευτική ισχύ, σύμφωνα με διατάξεις της χώρας όπου είναι εγκατεστημένος ή την εθνική νομοθεσία ή

β) όταν η αναθέτουσα αρχή μπορεί να αποδείξει με τα κατάλληλα μέσα ότι ο οικονομικός φορέας έχει αθετήσει τις υποχρεώσεις του όσον αφορά την καταβολή φόρων ή εισφορών κοινωνικής ασφάλισης.

Αν ο οικονομικός φορέας είναι Έλληνας πολίτης ή έχει την εγκατάστασή του στην Ελλάδα, οι υποχρεώσεις του που αφορούν στις εισφορές κοινωνικής ασφάλισης καλύπτουν τόσο την κύρια όσο και την επικουρική ασφάλιση.

Οι υποχρεώσεις των περ. α' και β' της παρ. 2.2.3.2 θεωρείται ότι δεν έχουν αθετηθεί εφόσον δεν έχουν καταστεί ληξιπρόθεσμες ή εφόσον αυτές έχουν υπαχθεί σε δεσμευτικό διακανονισμό που τηρείται.

Δεν αποκλείεται ο οικονομικός φορέας, όταν έχει εκπληρώσει τις υποχρεώσεις του είτε καταβάλλοντας τους φόρους ή τις εισφορές κοινωνικής ασφάλισης που οφείλει, συμπεριλαμβανομένων, κατά περίπτωση, των δεδουλευμένων τόκων ή των προστίμων είτε υπαγόμενος σε δεσμευτικό διακανονισμό για την καταβολή τους στο μέτρο που τηρεί τους όρους του δεσμευτικού κανονισμού.

2.2.3.3. Αποκλείεται⁴¹ από τη συμμετοχή στη διαδικασία σύναψης της παρούσας σύμβασης, οικονομικός φορέας σε οποιαδήποτε από τις ακόλουθες καταστάσεις⁴²:

⁴¹ Οι λόγοι της παραγράφου 2.2.3.4 αποτελούν δυνητικούς λόγους αποκλεισμού, σύμφωνα με το άρθρο 73 παρ. 4 ν. 4412/2016. Κατά συνέπεια, η Α.Α. δύναται να επιλέξει όλους, μερικούς, ή, ενδεχομένως, και κανέναν από τους λόγους αποκλεισμού της παρ. 4, συνεκτιμώντας τα ιδιαίτερα χαρακτηριστικά της υπό ανάθεση σύμβασης (εκτιμώμενη αξία αυτής, ειδικές περιστάσεις κλπ), με σχετική πρόβλεψη στη διακήρυξη (πρβλ. αιτιολογική έκθεση νόμου 4412/2016 - άρθρο 73 παρ. 4). Επισημαίνεται, επίσης, ότι η επιλογή από την Α.Α. λόγου/ων αποκλεισμού της παρ. 4 διαμορφώνει αντιστοίχως τις επιλογές της στα σχετικά πεδία του ΕΕΕΣ, καθώς και τα μέσα απόδειξης του άρθρου 2.2.9.2.

⁴² Ειδικά για τους δυνητικούς λόγους αποκλεισμού πρβλ. την Κατευθυντήρια Οδηγία 20/22-06-2017 της Αρχής (ΑΔΑ: ΩΡΞ3ΟΞΤΒ-9Ρ5). Ειδικότερα, όταν η αναθέτουσα αρχή εξετάζει τη συνδρομή των προϋποθέσεων εφαρμογής των

(α) εάν έχει αθετήσει τις υποχρεώσεις που προβλέπονται στην παρ. 2 του άρθρου 18 του ν. 4412/2016⁴³, περί αρχών που εφαρμόζονται στις διαδικασίες σύναψης δημοσίων συμβάσεων,

(β) εάν τελεί υπό πτώχευση ή έχει υπαχθεί σε διαδικασία ειδικής εκκαθάρισης ή τελεί υπό αναγκαστική διαχείριση από εκκαθαριστή ή από το δικαστήριο ή έχει υπαχθεί σε διαδικασία πτωχευτικού συμβιβασμού ή έχει αναστείλει τις επιχειρηματικές του δραστηριότητες ή έχει υπαχθεί σε διαδικασία εξυγίανσης και δεν τηρεί τους όρους αυτής ή εάν βρίσκεται σε οποιαδήποτε ανάλογη κατάσταση προκύπτουσα από παρόμοια διαδικασία, προβλεπόμενη σε εθνικές διατάξεις νόμου. Η αναθέτουσα αρχή μπορεί να μην αποκλείει έναν οικονομικό φορέα ο οποίος βρίσκεται σε μία εκ των καταστάσεων που αναφέρονται στην περίπτωση αυτή, υπό την προϋπόθεση ότι αποδεικνύει ότι ο εν λόγω φορέας είναι σε θέση να εκτελέσει τη σύμβαση, λαμβάνοντας υπόψη τις ισχύουσες διατάξεις και τα μέτρα για τη συνέχιση της επιχειρηματικής του λειτουργίας,⁴⁴

(γ) εάν, με την επιφύλαξη της παραγράφου 3β του άρθρου 44 του ν. 3959/2011 περί ποινικών κυρώσεων και άλλων διοικητικών συνεπειών, υπάρχουν επαρκώς εύλογες ενδείξεις που οδηγούν στο συμπέρασμα ότι ο οικονομικός φορέας συνήψε συμφωνίες με άλλους οικονομικούς φορείς με στόχο τη στρέβλωση του ανταγωνισμού,

δ) εάν μία κατάσταση σύγκρουσης συμφερόντων κατά την έννοια του άρθρου 24 του ν. 4412/2016 δεν μπορεί να θεραπευθεί αποτελεσματικά με άλλα, λιγότερο παρεμβατικά, μέσα,

(ε) εάν μία κατάσταση στρέβλωσης του ανταγωνισμού από την πρότερη συμμετοχή του οικονομικού φορέα κατά την προετοιμασία της διαδικασίας σύναψης σύμβασης, σύμφωνα με όσα ορίζονται στο άρθρο 48 του ν. 4412/2016, δεν μπορεί να θεραπευθεί με άλλα, λιγότερο παρεμβατικά, μέσα,

(στ) εάν έχει επιδείξει σοβαρή ή επαναλαμβανόμενη πλημμέλεια κατά την εκτέλεση ουσιώδους απαίτησης στο πλαίσιο προηγούμενης δημόσιας σύμβασης, προηγούμενης σύμβασης με αναθέτοντα φορέα ή προηγούμενης σύμβασης παραχώρησης που είχε ως αποτέλεσμα την πρόωρη καταγγελία της προηγούμενης σύμβασης, αποζημιώσεις ή άλλες παρόμοιες κυρώσεις,

(ζ) εάν έχει κριθεί ένοχος εκ προθέσεως σοβαρών απατηλών δηλώσεων κατά την παροχή των πληροφοριών που απαιτούνται για την εξακρίβωση της απουσίας των λόγων αποκλεισμού ή την πλήρωση των κριτηρίων επιλογής, έχει αποκρύψει τις πληροφορίες αυτές ή δεν είναι σε θέση να προσκομίσει τα δικαιολογητικά που απαιτούνται κατ' εφαρμογή της παραγράφου 2.2.9.2 της παρούσας,

(η) εάν επιχειρήσει να επηρεάσει με αθέμιτο τρόπο τη διαδικασία λήψης αποφάσεων της αναθέτουσας αρχής, να αποκτήσει εμπιστευτικές πληροφορίες που ενδέχεται να του αποφέρουν αθέμιτο πλεονέκτημα στη διαδικασία σύναψης σύμβασης ή να παράσχει με απατηλό τρόπο παραπλανητικές πληροφορίες που ενδέχεται να επηρεάσουν ουσιωδώς τις αποφάσεις που αφορούν τον αποκλεισμό, την επιλογή ή την ανάθεση,

(θ) εάν η αναθέτουσα αρχή μπορεί να αποδείξει, με κατάλληλα μέσα ότι έχει διαπράξει σοβαρό επαγγελματικό παράπτωμα, το οποίο θέτει εν αμφιβόλω την ακεραιότητά του.

Εάν στις ως άνω περιπτώσεις (α) έως (θ) η περίοδος αποκλεισμού δεν έχει καθοριστεί με αμετάκλητη απόφαση, αυτή ανέρχεται σε τρία (3) έτη από την ημερομηνία έκδοσης πράξης που βεβαιώνει το σχετικό γεγονός.⁴⁵

δυνητικών λόγων αποκλεισμού που έχει συμπεριλάβει στα έγγραφα της σύμβασης, πρέπει να δίδει ιδιαίτερη προσοχή στην τήρηση της αρχής της αναλογικότητας (πρβλ και αιτιολογική σκέψη 101 της Οδηγίας 2014/24/ΕΕ).

⁴³ Η αθέτηση της υποχρέωσης αυτής συνιστά σοβαρό επαγγελματικό παράπτωμα του οικονομικού φορέα κατά την έννοια της περίπτωσης θ' της παραγράφου 4 του άρθρου 73. Πρβλ. άρθρο 18 παρ. 5 του ν. 4412/2106.

⁴⁴ Σχετική δήλωση του προσφέροντος οικονομικού φορέα περιλαμβάνεται στο ΕΕΕΣ

⁴⁵ Παρ. 10 του άρθρου 73 ν.4412/2016.Επίσης, πρβλ. υπ' αριθμ. πρωτ. 6271/30-11-2018 έγγραφο της Αρχής (ΑΔΑ Ψ3Κ8ΟΞΤΒ-09Β) σχετικά με την απόφαση ΔΕΕ της 24 Οκτωβρίου 2018 στην υπόθεση C-124/2017.

2.2.3.4. Ο οικονομικός φορέας αποκλείεται σε οποιοδήποτε χρονικό σημείο κατά τη διάρκεια της διαδικασίας σύναψης της παρούσας σύμβασης, όταν αποδεικνύεται ότι βρίσκεται, λόγω πράξεων ή παραλείψεων του, είτε πριν είτε κατά τη διαδικασία, σε μία από τις ως άνω περιπτώσεις.

2.2.3.5. Οικονομικός φορέας που εμπίπτει σε μια από τις καταστάσεις που αναφέρονται στις παραγράφους 2.2.3.1 και 2.2.3.3., εκτός από την περ. β αυτής, μπορεί να προσκομίζει στοιχεία⁴⁶, προκειμένου να αποδείξει ότι τα μέτρα που έλαβε επαρκούν για να αποδείξουν την αξιοπιστία του, παρότι συντρέχει ο σχετικός λόγος αποκλεισμού (αυτοκάθαρση). Για τον σκοπό αυτόν, ο οικονομικός φορέας αποδεικνύει ότι έχει καταβάλει ή έχει δεσμευθεί να καταβάλει αποζημίωση για ζημιές που προκλήθηκαν από το ποινικό αδίκημα ή το παράπτωμα, ότι έχει διευκρινίσει τα γεγονότα και τις περιστάσεις με ολοκληρωμένο τρόπο, μέσω ενεργού συνεργασίας με τις ερευνητικές αρχές, και έχει λάβει συγκεκριμένα τεχνικά και οργανωτικά μέτρα, καθώς και μέτρα σε επίπεδο προσωπικού κατάλληλα για την αποφυγή περαιτέρω ποινικών αδικημάτων ή παραπτωμάτων. Τα μέτρα που λαμβάνονται από τους οικονομικούς φορείς αξιολογούνται σε συνάρτηση με τη σοβαρότητα και τις ιδιαίτερες περιστάσεις του ποινικού αδικήματος ή του παραπτώματος. Εάν τα στοιχεία κριθούν επαρκή, ο εν λόγω οικονομικός φορέας δεν αποκλείεται από τη διαδικασία σύναψης σύμβασης. Αν τα μέτρα κριθούν ανεπαρκή, γνωστοποιείται στον οικονομικό φορέα το σκεπτικό της απόφασης αυτής. Οικονομικός φορέας που έχει αποκλειστεί, σύμφωνα με τις κείμενες διατάξεις, με τελεσίδικη απόφαση, σε εθνικό επίπεδο, από τη συμμετοχή σε διαδικασίες σύναψης σύμβασης ή ανάθεσης παραχώρησης δεν μπορεί να κάνει χρήση της ανωτέρω δυνατότητας κατά την περίοδο του αποκλεισμού που ορίζεται στην εν λόγω απόφαση⁴⁷. Η εξέταση των, κατά τα ανωτέρω, προσκομισθέντων από τον οικονομικό φορέα στοιχείων, για τη διαπίστωση της επάρκειας ή μη των επανορθωτικών μέτρων που έλαβε και επικαλείται, θα πραγματοποιηθεί κατά το στάδιο της εξέτασης των δικαιολογητικών κατακύρωσης.

2.2.3.6. Η απόφαση για τη διαπίστωση της επάρκειας ή μη των επανορθωτικών μέτρων κατά την προηγούμενη παράγραφο, εκδίδεται σύμφωνα με τα οριζόμενα στις παρ. 8 και 9 του άρθρου 73 του ν. 4412/2016⁴⁸, καθώς και στην υπ' αριθμ. 102080/24-10-2022 (Β' 5623/02.11.2022) απόφαση του Υπουργού Ανάπτυξης και Επενδύσεων με θέμα: «*Ρύθμιση θεμάτων σχετικά με την εξέταση επανορθωτικών μέτρων από την Επιτροπή της παρ. 9 του άρθρου 73 του ν. 4412/2016*».

Η αναθέτουσα αρχή αποστέλλει στην Επιτροπή εξέτασης επανορθωτικών μέτρων της παρ. 9 του άρθρου 73 του ν. 4412/2016 το σχέδιο της απόφασής της περί της διαπίστωσης της επάρκειας ή μη των ληφθέντων από τον οικονομικό φορέα επανορθωτικών μέτρων, συνοδευόμενο από πλήρη φάκελο που περιλαμβάνει όλα τα σχετικά με την υπόθεση στοιχεία. Το σχέδιο της απόφασης της αναθέτουσας αρχής, μαζί με όλα τα σχετικά με την υπόθεση στοιχεία αποστέλλονται, ηλεκτρονικά στη διεύθυνση ηλεκτρονικού ταχυδρομείου epanorthotika@eaadhsy.gr

Στην περίπτωση που ο οικονομικός φορέας δεν έχει προσκομίσει, με δική του πρωτοβουλία, τα στοιχεία, με τα οποία αποδεικνύονται τα επικαλούμενα μέτρα αυτοκάθαρσης (εκδοθείσες αποφάσεις διοίκησης, αποδεικτικά εξόφλησης προστίμων, αλληλογραφία με αρμόδιες ελεγκτικές αρχές κ.λπ.), η αναθέτουσα αρχή, πριν από τη σύνταξη και αποστολή του σχεδίου απόφασης στην Επιτροπή, υποχρεούται να ζητήσει από τον οικονομικό φορέα την προσκόμισή τους, εντός προθεσμίας που δεν υπερβαίνει τις δέκα (10) ημέρες. Με την παρέλευση της ανωτέρω προθεσμίας, θεωρείται ότι τα αιτούμενα στοιχεία δεν προσκομίστηκαν. Στην περίπτωση που ο οικονομικός φορέας υποβάλει αίτημα για παράταση της ως άνω προθεσμίας, συνοδευόμενο από έγγραφο, με τα οποία αποδεικνύεται ότι έχει αιτηθεί τη χορήγηση των στοιχείων, η αναθέτουσα αρχή παρατείνει την προθεσμία υποβολής, για όσο χρόνο απαιτηθεί για τη χορήγησή τους από τις αρμόδιες δημόσιες αρχές.

⁴⁶ Σχετικά με την προσκόμιση αποδείξεων για τα επανορθωτικά μέτρα βλ. την απόφαση της 14ης Ιανουαρίου 2021 του ΔΕΕ στην υπόθεση C- 387/19

⁴⁷ Παρ. 7 άρθρου 73 ν. 4412/2016.

⁴⁸ Πρβλ. απόφαση υπ' αριθμ. 111257-18/11/2022 (ΑΔΑ: ΨΠΓΟ46ΜΤΛΡ-0Ε3).

Αν η αναθέτουσα αρχή κρίνει ότι τα στοιχεία που προσκόμισε ο οικονομικός φορέας δεν είναι πλήρη ή απαιτούνται διευκρινίσεις, πριν από την αποστολή του σχεδίου της απόφασής της στην Επιτροπή, καλεί τον οικονομικό φορέα για τη συμπλήρωση των σχετικών στοιχείων ή/και την παροχή διευκρινίσεων, εντός προθεσμίας, που δεν υπερβαίνει τις δέκα (10) ημέρες.

Αν ο οικονομικός φορέας δεν ανταποκριθεί στην πρόσκληση της αναθέτουσας αρχής, το γεγονός αυτό μνημονεύεται στο σχέδιο της απόφασης.

Με την επιφύλαξη της επόμενης παραγράφου, δεν εξετάζονται από την Επιτροπή επανορθωτικά μέτρα που επικαλείται ένας οικονομικός φορέας, προκειμένου να αποδείξει την αξιοπιστία του, εφόσον αυτά έχουν ληφθεί **μετά** την ημερομηνία λήξης υποβολής των προσφορών. Στην περίπτωση αυτή, η αναθέτουσα αρχή δεν τα λαμβάνει υπόψη και δεν τα μνημονεύει στο σχέδιο της απόφασής της που αποστέλλει στην Επιτροπή.

Στην περίπτωση που, κατά την υποβολή του ΕΕΕΣ, από τον οικονομικό φορέα, δεν συνέτρεχε στο πρόσωπο του κάποιος από τους λόγους αποκλεισμού της παρ. 1 και της παρ. 4, εκτός από την περ. β' αυτής, του άρθρου 73 του ν. 4412/2016, αλλά η συνδρομή του προέκυψε, κατά τη διάρκεια της παρούσας διαδικασίας (οψιγενής μεταβολή), τα μέτρα αυτοκάθαρσης που επικαλείται, λαμβάνονται υπόψη από την αναθέτουσα αρχή, κατά τη σύνταξη του σχεδίου απόφασής της και εξετάζονται από την Επιτροπή.

Οι διαδικαστικές λεπτομέρειες εξέτασης και επανεξέτασης των επανορθωτικών μέτρων ρυθμίζονται αναλυτικά στην ως άνω υπουργική απόφαση.

2.2.3.7. Οικονομικός φορέας, σε βάρος του οποίου έχει επιβληθεί η κύρωση του οριζόντιου αποκλεισμού σύμφωνα με τις κείμενες διατάξεις και για το χρονικό διάστημα που αυτή ορίζει, αποκλείεται από την παρούσα διαδικασία σύναψης της σύμβασης.

Κριτήρια Επιλογής⁴⁹

2.2.4 Καταλληλότητα άσκησης επαγγελματικής δραστηριότητας⁵⁰

Οι οικονομικοί φορείς που συμμετέχουν στη διαδικασία σύναψης της παρούσας σύμβασης απαιτείται να ασκούν εμπορική ή βιομηχανική ή βιοτεχνική δραστηριότητα συναφή με το αντικείμενο της προμήθειας.

Οι οικονομικοί φορείς που είναι εγκατεστημένοι σε κράτος μέλος της Ευρωπαϊκής Ένωσης απαιτείται να είναι εγγεγραμμένοι σε ένα από τα επαγγελματικά ή εμπορικά μητρώα που τηρούνται στο κράτος εγκατάστασής τους ή να ικανοποιούν οποιαδήποτε άλλη απαίτηση ορίζεται στο Παράρτημα XI του Προσαρτήματος Α' του ν. 4412/2016.

⁴⁹ Επισημαίνεται ότι όλα τα κριτήρια επιλογής είναι προαιρετικά, τίθενται στην παρούσα διακήρυξη κατά την κρίση και τη διακριτική ευχέρεια της Α.Α. και πρέπει να σχετίζονται και να είναι ανάλογα με το αντικείμενο της σύμβασης (άρθρο 75 παρ. 1 του ν. 4412/2016). Επιπλέον, οι Α.Α. μπορούν να επιβάλλουν στους οικονομικούς φορείς ως απαιτήσεις συμμετοχής μόνο τα κριτήρια που αναφέρονται στις παραγράφους 2.2.4, 2.2.5 και 2.2.6. Έχουν τη δυνατότητα, κατά συνέπεια, να επιλέξουν ένα, περισσότερα ή όλα ενδεχομένως τα ως άνω κριτήρια επιλογής, συνεκτιμώντας τα ιδιαίτερα χαρακτηριστικά της υπό ανάθεση σύμβασης (εκτιμώμενη αξία αυτής, ειδικές περιστάσεις κλπ), με σχετική πρόβλεψη στη διακήρυξη. Οι Α.Α. διαμορφώνουν αντίστοιχα τα πεδία του ΕΕΕΣ, σύμφωνα με την παράγραφο 2.2.9., καθώς και τα μέσα απόδειξης του άρθρου 2.2.9.2. Πρβλ. και την Κατευθυντήρια Οδηγία 13 της Ε.Α.Α.ΔΗ.ΣΥ. "Κριτήρια ποιοτικής επιλογής δημοσίων συμβάσεων και έλεγχος καταλληλότητας: ειδικά η οικονομική και χρηματοοικονομική επάρκεια και η τεχνική και επαγγελματική ικανότητα" (ΑΔΑ ΩΒΥ7ΟΞΤΒ-ΤΛ7) και ειδικότερα τις Ενότητες III και IV παρ. 1 όπου παρατίθενται σχετικά παραδείγματα.

⁵⁰ Άρθρο 75 παρ. 2 ν. 4412/2016.

Στην περίπτωση οικονομικών φορέων εγκατεστημένων σε κράτος μέλους του Ευρωπαϊκού Οικονομικού Χώρου (Ε.Ο.Χ) ή σε τρίτες χώρες που προσχωρήσει στη ΣΔΣ, ή σε τρίτες χώρες που δεν emπίπτουν στην προηγούμενη περίπτωση και έχουν συνάψει διμερείς ή πολυμερείς συμφωνίες με την Ένωση σε θέματα διαδικασιών ανάθεσης δημοσίων συμβάσεων, απαιτείται να είναι εγγεγραμμένοι σε αντίστοιχα επαγγελματικά ή εμπορικά μητρώα.

Οι εγκατεστημένοι στην Ελλάδα οικονομικοί φορείς απαιτείται να είναι εγγεγραμμένοι στο Βιοτεχνικό ή Εμπορικό ή Βιομηχανικό Επιμελητήριο ή στο Μητρώο Κατασκευαστών Αμυντικού Υλικού⁵¹.

Στην περίπτωση ένωσης οικονομικών φορέων η καταλληλότητα άσκησης επαγγελματικής δραστηριότητας θα πρέπει να καλύπτεται από όλα τα μέλη της ένωσης⁵²

2.2.5 Κανόνες απόδειξης ποιοτικής επιλογής

Το δικαίωμα συμμετοχής των οικονομικών φορέων και οι όροι και προϋποθέσεις συμμετοχής τους, όπως ορίζονται στις παραγράφους 2.2.1 έως 2.2.4, κρίνονται κατά την υποβολή της προσφοράς δια του ΕΕΕΣ, (στο ΕΕΕΣ δεν συμπληρώνονται απαντήσεις σε κριτήρια επιλογής που δεν περιλαμβάνονται στην παρούσα διακήρυξη, όπως π.χ. η στήριξη στην ικανότητα τρίτων-υπεργολαβία ή απαντώνται αρνητικά. Ο οικονομικός φορέας πρέπει να παράσχει αναλυτικές πληροφορίες μόνον στα σχετικά κριτήρια επιλογής τα οποία προσδιορίζονται στην παρούσα προκήρυξη ή στα έγγραφα της διαδικασίας σύναψης σύμβασης που αναφέρονται στην προκήρυξη) κατά τα οριζόμενα στην παράγραφο 2.2.5.1, κατά την υποβολή των δικαιολογητικών της παραγράφου 2.2.5.2 και κατά τη σύναψη της σύμβασης δια της υπεύθυνης δήλωσης, της περ. δ' της παρ. 3 του άρθρου 105 του ν. 4412/2016.

Αν επέλθουν μεταβολές στις προϋποθέσεις, τις οποίες οι προσφέροντες είχαν δηλώσει ότι πληρούν, μετά την συμπλήρωση του ΕΕΕΣ και μέχρι την ημέρα της έγγραφης πρόσκλησης για την σύναψη του συμφωνητικού οι προσφέροντες οφείλουν να ενημερώσουν αμελλητί την αναθέτουσα αρχή⁵³.

2.2.5.1 Προκαταρκτική απόδειξη κατά την υποβολή προσφορών

Προς προκαταρκτική απόδειξη ότι οι προσφέροντες οικονομικοί φορείς: α) δεν βρίσκονται σε μία από τις καταστάσεις της παραγράφου 2.2.3 και β) πληρούν τα σχετικά κριτήρια επιλογής της παραγράφου 2.2.4, της παρούσης, προσκομίζουν κατά την υποβολή της προσφοράς τους, ως δικαιολογητικό συμμετοχής, το προβλεπόμενο από το άρθρο 79 παρ. 1 και 3 του ν. 4412/2016 Ευρωπαϊκό Ενιαίο Έγγραφο Σύμβασης (ΕΕΕΣ), σύμφωνα με το επισυναπτόμενο στην παρούσα Παράρτημα II, το οποίο ισοδυναμεί με ενημερωμένη υπεύθυνη δήλωση, με τις συνέπειες του ν. 1599/1986. Το ΕΕΕΣ⁵⁴ καταρτίζεται βάσει του τυποποιημένου εντύπου του Παραρτήματος 2 του Κανονισμού (ΕΕ) 2016/7 και συμπληρώνεται από τους προσφέροντες οικονομικούς φορείς σύμφωνα με τις οδηγίες του Παραρτήματος 1⁵⁵

⁵¹ Παράρτημα XI Προσαρτήματος Α ν. 4412/2016.

⁵² Αναφέροντας λ.χ. ότι «η καταλληλότητα άσκησης επαγγελματικής δραστηριότητας θα πρέπει να καλύπτεται από όλα τα μέλη της ένωσης».

⁵³ Άρθρο 104 σε συνδυασμό με τις παρ. 4 και 5 του άρθρου 105 του ν. 4412/2016

⁵⁴ Το ΕΕΕΣ περιλαμβάνει τα ακόλουθα Μέρη: Μέρος I Πληροφορίες σχετικά με τη διαδικασία σύναψης σύμβασης και την αναθέτουσα αρχή, Μέρος II Πληροφορίες σχετικά με τον οικονομικό φορέα, Μέρος III Κριτήρια αποκλεισμού, Μέρος IV Κριτήρια Επιλογής, Μέρος VI Τελικές δηλώσεις

⁵⁵ Από τις 2-5-2019, παρέχεται η ηλεκτρονική υπηρεσία Promitheus ESPDint (<https://espdint.eprocurement.gov.gr/>) που προσφέρει τη δυνατότητα ηλεκτρονικής σύνταξης και διαχείρισης του Ευρωπαϊκού Ενιαίου Εγγράφου Σύμβασης (ΕΕΕΣ). Μπορείτε να δείτε τη σχετική ανακοίνωση στη Διαδικτυακή Πύλη του ΕΣΗΔΗΣ www.promitheus.gov.gr Πρβλ και το Διορθωτικό (Επίσημη Εφημερίδα της Ευρωπαϊκής Ένωσης L 17/65 της 23ης Ιανουαρίου 2018) στον Εκτελεστικό Κανονισμό (ΕΕ) 2016/7 για την καθιέρωση του τυποποιημένου εντύπου για το Ευρωπαϊκό Ενιαίο Έγγραφο Προμήθειας, με το οποίο επιλύθηκαν τα σχετικά ζητήματα ορολογίας που υπήρχαν στο αρχικό επίσημο ελληνικό κείμενο του Εκτελεστικού Κανονισμού, Μπορείτε να δείτε το σχετικό Διορθωτικό στην ακόλουθη διαδρομή [https://eur-lex.europa.eu/legal-content/EL/TXT/HTML/?uri=CELEX:32016R0007R\(01\)&from=EL](https://eur-lex.europa.eu/legal-content/EL/TXT/HTML/?uri=CELEX:32016R0007R(01)&from=EL)

Το ΕΕΕΣ φέρει υπογραφή με ημερομηνία εντός του χρονικού διαστήματος κατά το οποίο μπορούν να υποβάλλονται προσφορές. Αν στο διάστημα που μεσολαβεί μεταξύ της ημερομηνίας υπογραφής του ΕΕΕΣ και της καταληκτικής ημερομηνίας υποβολής προσφορών έχουν επέλθει μεταβολές στα δηλωθέντα στοιχεία, εκ μέρους του, στο ΕΕΕΣ, ο οικονομικός φορέας αποσύρει την προσφορά του, χωρίς να απαιτείται απόφαση της αναθέτουσας αρχής. Στη συνέχεια μπορεί να την υποβάλει εκ νέου με επίκαιρο ΕΕΕΣ⁵⁶.

Ο οικονομικός φορέας δύναται να διευκρινίζει τις δηλώσεις και πληροφορίες που παρέχει στο ΕΕΕΣ με συνοδευτική υπεύθυνη δήλωση, την οποία υποβάλλει μαζί με αυτό⁵⁷.

Κατά την υποβολή του ΕΕΕΣ, καθώς και της συνοδευτικής υπεύθυνης δήλωσης, είναι δυνατή, με μόνη την υπογραφή του κατά περίπτωση εκπροσώπου του οικονομικού φορέα, η προκαταρκτική απόδειξη των λόγων αποκλεισμού που αναφέρονται στην παράγραφο 2.2.3 της παρούσας, για το σύνολο των φυσικών προσώπων που είναι μέλη του διοικητικού, διευθυντικού ή εποπτικού οργάνου του ή έχουν εξουσία εκπροσώπησης, λήψης αποφάσεων ή ελέγχου σε αυτόν.

Ως εκπρόσωπος του οικονομικού φορέα νοείται ο νόμιμος εκπρόσωπος αυτού, όπως προκύπτει από το ισχύον καταστατικό ή το πρακτικό εκπροσώπησης του κατά το χρόνο υποβολής της προσφοράς ή το αρμοδίως εξουσιοδοτημένο φυσικό πρόσωπο να εκπροσωπεί τον οικονομικό φορέα για διαδικασίες σύναψης συμβάσεων ή για συγκεκριμένη διαδικασία σύναψης σύμβασης.

Στην περίπτωση υποβολής προσφοράς από ένωση οικονομικών φορέων το ΕΕΕΣ υποβάλλεται χωριστά από κάθε μέλος της ένωσης.

Ο οικονομικός φορέας φέρει την ειδική υποχρέωση, να δηλώσει, μέσω του ΕΕΕΣ⁵⁸, την κατάστασή του σε σχέση με τους λόγους που προβλέπονται στο άρθρο 73 του ν. 4412/2016 και την παράγραφο 2.2.3 της παρούσας⁵⁹ και ταυτόχρονα να επικαλεσθεί και τυχόν ληφθέντα μέτρα προς αποκατάσταση της αξιοπιστίας του.

Ιδίως επισημαίνεται ότι κατά την απάντηση οικονομικού φορέα στο σχετικό πεδίο του ΕΕΕΣ για τυχόν σύναψη συμφωνιών με άλλους οικονομικούς φορείς με στόχο τη στρέβλωση του ανταγωνισμού, η συνδρομή περιστάσεων, όπως η πάροδος της τριετούς περιόδου της ισχύος του λόγου αποκλεισμού (παραγράφου 10 του άρθρου 73) ή η εφαρμογή της διάταξης της παραγράφου 3β του άρθρου 44 του ν. 3959/2011, σύμφωνα με την περ. γ της παραγράφου 2.2.3.4 της παρούσας, αναλύεται στο σχετικό πεδίο που προβάλλει κατόπιν θετικής απάντησης⁶⁰.

Όσον αφορά στις υποχρεώσεις του ως προς την καταβολή φόρων ή εισφορών κοινωνικής ασφάλισης (περ. α' και β' της παρ. 2 του άρθρου 73 του ν. 4412/2016) αυτές θεωρείται ότι δεν έχουν αθετηθεί εφόσον δεν έχουν καταστεί ληξιπρόθεσμες ή εφόσον έχουν υπαχθεί σε δεσμευτικό διακανονισμό που τηρείται. Στην περίπτωση αυτή, ο οικονομικός φορέας δεν υποχρεούται να απαντήσει καταφατικά στο σχετικό πεδίο του ΕΕΕΣ με το οποίο ερωτάται εάν ο οικονομικός φορέας έχει ανεκπλήρωτες υποχρεώσεις όσον αφορά στην καταβολή φόρων ή εισφορών κοινωνικής ασφάλισης ή, κατά περίπτωση, εάν έχει αθετήσει τις παραπάνω υποχρεώσεις του⁶¹.

Στην περίπτωση που ένας οικονομικός φορέας, δηλώνει ότι εμπίπτει σε μία από τις καταστάσεις της παρ. 2.2.3.1 και 2.2.3.3, εκτός από την περ. β' αυτής, για τις οποίες συντρέχει ο σχετικός λόγος αποκλεισμού, υποχρεούται, εφόσον επικαλεστεί μέτρα αυτοκάθαρσης για να αποδείξει την αξιοπιστία

⁵⁶ Άρθρο 79Α παρ. 4 του ν. 4412/2016

⁵⁷ Άρθρο 79 παρ. 9 του ν. 4412/2016

⁵⁸ βλ. Δ.Ε.Ε. απόφαση της 19.6.2019, Μeca, C-41/18, EU:C:2019:507, σκ. 28

⁵⁹ Βλ. ενδεικτικά ΣτΕ 754/2020, 753/2020 (Δ' Τμήμα)

⁶⁰ Παρ. 1 του άρθρου 79 του ν. 4412/2016, όπως τροποποιήθηκε με την παρ. 5 του άρθρου 235 του ν. 4635/2019.

⁶¹ Παρ. 2^Α άρθρου 73 σε συνδυασμό με την παρ. 8 του άρθρου 79 του ν. 4412/2016

του, στο σχετικό πεδίο του ΕΕΕΣ, που εμφανίζεται κατόπιν της θετικής απάντησης που έδωσε περί συνδρομής κάποιου από τους ανωτέρω λόγους αποκλεισμού, να δηλώσει⁶²:

α. εάν τα μέτρα αυτοκάθαρσης, τα οποία έλαβε για τον συγκεκριμένο λόγο αποκλεισμού που έχει δηλώσει στο ΕΕΕΣ, έχουν ήδη κριθεί σε προγενέστερη διαδικασία στην οποία συμμετείχε, βάσει απόφασης που εκδόθηκε από την ίδια ή άλλη αναθέτουσα αρχή, κατόπιν γνωμοδότησης της Επιτροπής εξέτασης επανορθωτικών μέτρων.

β. εάν τα μέτρα κρίθηκαν ως επαρκή ή μη επαρκή, επισυνάπτοντας την απόφαση της περ. α με βάση την οποία έχουν κριθεί τα συγκεκριμένα μέτρα αυτοκάθαρσης. Περαιτέρω, δηλώνεται εάν η ως άνω απόφαση έχει καταστεί «δεσμευτική», με την έννοια ότι, είτε δεν έχουν ασκηθεί τα προβλεπόμενα μέσα έννομης προστασίας είτε ασκήθηκαν και έχει εκδοθεί σχετική απόφαση.

γ. στην περίπτωση που τα μέτρα έχουν κριθεί ως μη επαρκή, εάν έχει λάβει πρόσθετα μέτρα αυτοκάθαρσης μετά την ημερομηνία που εκδόθηκε η απόφαση της περ. α και σε περίπτωση που ισχύει το ανωτέρω να προβεί σε ανάλυσή τους, αναγράφοντας υποχρεωτικά και την ημερομηνία κατά την οποία αυτά ελήφθησαν.

Ειδικά στην περίπτωση που έχουν συμπεριληφθεί στα έγγραφα της σύμβασης δυνητικοί λόγοι αποκλεισμού, για τους οποίους δεν έχουν προβλεφθεί πεδία δήλωσης πληροφοριών στο Ευρωπαϊκό Ενιαίο Έγγραφο Σύμβασης (ΕΕΕΣ), σχετικά με την λήψη, εκ μέρους των οικονομικών φορέων, επανορθωτικών μέτρων, αυτά θα δηλώνονται (αναφέρονται) στην συμπληρωματική υπεύθυνη δήλωση της παρ. 9, του άρθρου 79 του ν. 4412/2016.

2.2.5.2 Αποδεικτικά μέσα⁶³

A. Για την απόδειξη της μη συνδρομής λόγων αποκλεισμού κατ' άρθρο 2.2.3 και της πλήρωσης των κριτηρίων ποιοτικής επιλογής κατά την παράγραφο 2.2.4, οι οικονομικοί φορείς προσκομίζουν τα δικαιολογητικά του παρόντος. Η προσκόμιση των εν λόγω δικαιολογητικών γίνεται κατά τα οριζόμενα στο άρθρο 3.2 από τον προσωρινό ανάδοχο. Η αναθέτουσα αρχή μπορεί να ζητεί από προσφέροντες, σε οποιοδήποτε χρονικό σημείο κατά τη διάρκεια της διαδικασίας, να υποβάλλουν όλα ή ορισμένα δικαιολογητικά, όταν αυτό απαιτείται για την ορθή διεξαγωγή της διαδικασίας.

Οι οικονομικοί φορείς δεν υποχρεούνται να υποβάλλουν δικαιολογητικά ή άλλα αποδεικτικά στοιχεία, αν και στο μέτρο που η αναθέτουσα αρχή έχει τη δυνατότητα να λαμβάνει τα πιστοποιητικά ή τις συναφείς πληροφορίες απευθείας μέσω πρόσβασης σε εθνική βάση δεδομένων σε οποιοδήποτε κράτος - μέλος της Ένωσης, η οποία διατίθεται δωρεάν, όπως εθνικό μητρώο συμβάσεων, εικονικό φάκελο επιχείρησης, ηλεκτρονικό σύστημα αποθήκευσης εγγράφων ή σύστημα προεπιλογής. Η δήλωση για την πρόσβαση σε εθνική βάση δεδομένων εμπεριέχεται στο Ευρωπαϊκό Ενιαίο Έγγραφο Σύμβασης (ΕΕΕΣ), στο οποίο περιέχονται επίσης οι πληροφορίες που απαιτούνται για τον συγκεκριμένο σκοπό, όπως η ηλεκτρονική διεύθυνση της βάσης δεδομένων, τυχόν δεδομένα αναγνώρισης και, κατά περίπτωση, η απαραίτητη δήλωση συναίνεσης.

⁶² Πρβλ. Άρθρο 5 της Υ.Α. υπ' αριθμ. 102080/24-10-2022 «Ρύθμιση θεμάτων σχετικά με την εξέταση επανορθωτικών μέτρων από την Επιτροπή της παρ. 9 του άρθρου 73 του ν. 4412/2016», ΦΕΚ Β/02-11-2022

⁶³ Άρθρο 80 ν. 4412/2016. Επισημαίνεται, περαιτέρω ότι η Α.Α. ζητάει από τους οικονομικούς φορείς να προσκομίσουν μόνο εκείνα τα αποδεικτικά μέσα που ανταποκρίνονται στους λόγους αποκλεισμού και στα κριτήρια επιλογής που έχει ορίσει στις παραγράφους 2.2.3 έως 2.2.8 της παρούσας. Εάν, για παράδειγμα, δεν απαιτήσει ελάχιστα επίπεδα χρηματοοικονομικής επάρκειας των οικονομικών φορέων, τότε δεν θα ζητήσει ούτε τα αποδεικτικά μέσα της παρ. Β.3 της παρούσας

Οι οικονομικοί φορείς δεν υποχρεούνται να υποβάλουν δικαιολογητικά, όταν η αναθέτουσα αρχή που έχει αναθέσει τη σύμβαση διαθέτει ήδη τα ως άνω δικαιολογητικά και αυτά εξακολουθούν να ισχύουν⁶⁴.

Τα δικαιολογητικά του παρόντος υποβάλλονται και γίνονται αποδεκτά σύμφωνα με την παράγραφο 2.4.2.5. και 3.2 της παρούσας.

Τα αποδεικτικά έγγραφα συντάσσονται στην ελληνική γλώσσα ή συνοδεύονται από επίσημη μετάφρασή τους στην ελληνική γλώσσα σύμφωνα με την παράγραφο 2.1.4.

Β. 1. Για την απόδειξη της μη συνδρομής των λόγων αποκλεισμού της παραγράφου 2.2.3 οι προσφέροντες οικονομικοί φορείς προσκομίζουν αντίστοιχα τα δικαιολογητικά που αναφέρονται παρακάτω.

Οι οικονομικοί φορείς μεριμνούν να διαθέτουν πιστοποιητικά, τα οποία να καλύπτουν και τον χρόνο υποβολής της προσφοράς, προκειμένου να τα υποβάλουν, εφόσον αναδειχθούν προσωρινοί ανάδοχοι. Τα εν λόγω πιστοποιητικά υποβάλλονται μαζί με τα υπόλοιπα αποδεικτικά μέσα της παραγράφου 3.2 της παρούσας, από τον προσωρινό ανάδοχο, μέσω του υποσυστήματος, στον φάκελο «δικαιολογητικά προσωρινού αναδόχου».

Αν το αρμόδιο για την έκδοση των ανωτέρω κράτος-μέλος ή χώρα δεν εκδίδει τέτοιου είδους έγγραφα ή πιστοποιητικά ή όπου το έγγραφο ή τα πιστοποιητικά αυτά δεν καλύπτουν όλες τις περιπτώσεις που αναφέρονται στις παραγράφους 2.2.3.1 και 2.2.3.2 περ. α' και β', καθώς και στην περ. β' της παραγράφου 2.2.3.3, τα έγγραφα ή τα πιστοποιητικά μπορεί να αντικαθίστανται από ένορκη βεβαίωση ή, στα κράτη - μέλη ή στις χώρες όπου δεν προβλέπεται ένορκη βεβαίωση, από υπεύθυνη δήλωση του ενδιαφερομένου ενώπιον αρμόδιας δικαστικής ή διοικητικής αρχής, συμβολαιογράφου ή αρμόδιου επαγγελματικού ή εμπορικού οργανισμού του κράτους - μέλους ή της χώρας καταγωγής ή της χώρας όπου είναι εγκατεστημένος ο οικονομικός φορέας. Οι αρμόδιες δημόσιες αρχές παρέχουν, όπου κρίνεται αναγκαίο, επίσημη δήλωση στην οποία αναφέρεται ότι δεν εκδίδονται τα έγγραφα ή τα πιστοποιητικά της παρούσας παραγράφου ή ότι τα έγγραφα αυτά δεν καλύπτουν όλες τις περιπτώσεις που αναφέρονται στις παραγράφους 2.2.3.1 και 2.2.3.2 περ. α' και β', καθώς και στην περ. β' της παραγράφου 2.2.3.3. Οι επίσημες δηλώσεις καθίστανται διαθέσιμες μέσω του επιγραμμικού αποθετηρίου πιστοποιητικών (e-Certis) του άρθρου 81 του ν. 4412/2016.

Ειδικότερα οι οικονομικοί φορείς προσκομίζουν:

α) για την παράγραφο 2.2.3.1 απόσπασμα του σχετικού μητρώου, όπως του ποινικού μητρώου ή, ελλείψει αυτού, ισοδύναμο έγγραφο που εκδίδεται από αρμόδια δικαστική ή διοικητική αρχή του κράτους-μέλους ή της χώρας καταγωγής ή της χώρας όπου είναι εγκατεστημένος ο οικονομικός φορέας, από το οποίο προκύπτει ότι πληρούνται αυτές οι προϋποθέσεις, που να έχει εκδοθεί έως τρεις (3) μήνες πριν από την υποβολή του.

Η υποχρέωση προσκόμισης του ως άνω αποσπάσματος αφορά και στα μέλη του διοικητικού, διευθυντικού ή εποπτικού οργάνου του εν λόγω οικονομικού φορέα ή στα πρόσωπα που έχουν εξουσία εκπροσώπησης, λήψης αποφάσεων ή ελέγχου σε αυτό κατά τα ειδικότερα αναφερόμενα στην ως άνω παράγραφο 2.2.3.1,

β) για την παράγραφο 2.2.3.2 πιστοποιητικό που εκδίδεται από την αρμόδια αρχή του οικείου κράτους - μέλους ή χώρας, που να είναι εν ισχύ κατά το χρόνο υποβολής του, άλλως, στην περίπτωση που δεν αναφέρεται σε αυτό χρόνος ισχύος, που να έχει εκδοθεί έως τρεις (3) μήνες πριν από την υποβολή του.

Ιδίως οι οικονομικοί φορείς που είναι εγκατεστημένοι στην Ελλάδα προσκομίζουν:

⁶⁴ Άρθρο 79 παρ. 6 ν. 4412/2016.

i) Για την απόδειξη της εκπλήρωσης των φορολογικών υποχρεώσεων της παραγράφου 2.2.3.2 περίπτωση (α) αποδεικτικό ενημερότητας εκδιδόμενο από την Α.Α.Δ.Ε.

ii) Για την απόδειξη της εκπλήρωσης των υποχρεώσεων προς τους οργανισμούς κοινωνικής ασφάλισης της παραγράφου 2.2.3.2 περίπτωση α' πιστοποιητικό εκδιδόμενο από τον e-ΕΦΚΑ.

iii) Για την παράγραφο 2.2.3.2 περίπτωση α', πλέον των ως άνω πιστοποιητικών, υπεύθυνη δήλωση ότι δεν έχει εκδοθεί δικαστική ή διοικητική απόφαση με τελεσίδικη και δεσμευτική ισχύ για την αθέτηση των υποχρεώσεών τους όσον αφορά στην καταβολή φόρων ή εισφορών κοινωνικής ασφάλισης.

γ) για την παράγραφο 2.2.3.3⁶⁵ περίπτωση β' πιστοποιητικό που εκδίδεται από την αρμόδια αρχή του οικείου κράτους - μέλους ή χώρας, που να έχει εκδοθεί έως τρεις (3) μήνες πριν από την υποβολή του.

Ιδίως οι οικονομικοί φορείς που είναι εγκατεστημένοι στην Ελλάδα προσκομίζουν:

i) Ενιαίο Πιστοποιητικό Δικαστικής Φερεγγυότητας από το αρμόδιο Πρωτοδικείο, από το οποίο προκύπτει ότι δεν τελούν υπό πτώχευση, πτωχευτικό συμβιβασμό ή υπό αναγκαστική διαχείριση ή δικαστική εκκαθάριση ή ότι δεν έχουν υπαχθεί σε διαδικασία εξυγίανσης. Για τις ΙΚΕ προσκομίζεται επιπλέον και πιστοποιητικό του Γ.Ε.Μ.Η. περί μη έκδοσης απόφασης λύσης ή κατάθεσης αίτησης λύσης του νομικού προσώπου, ενώ για τις ΕΠΕ προσκομίζεται επιπλέον πιστοποιητικό μεταβολών.

ii) Πιστοποιητικό του Γ.Ε.Μ.Η. από το οποίο προκύπτει ότι το νομικό πρόσωπο δεν έχει λυθεί και τεθεί υπό εκκαθάριση με απόφαση των εταίρων.

iii) Εκτύπωση της καρτέλας "Στοιχεία Μητρώου/ Επιχείρησης" από την ηλεκτρονική πλατφόρμα της Ανεξάρτητης Αρχής Δημοσίων Εσόδων, όπως αυτά εμφανίζονται στο taxinet, από την οποία να προκύπτει η μη αναστολή της επιχειρηματικής δραστηριότητάς τους.

Προκειμένου για τα σωματεία και τους συνεταιρισμούς, το Ενιαίο Πιστοποιητικό Δικαστικής Φερεγγυότητας εκδίδεται για τα σωματεία από το αρμόδιο Πρωτοδικείο, και για τους συνεταιρισμούς για το χρονικό διάστημα έως τις 31.12.2019 από το Ειρηνοδικείο και μετά την παραπάνω ημερομηνία από το Γ.Ε.Μ.Η.

δ) Για τις λοιπές περιπτώσεις της παραγράφου 2.2.3.3, υπεύθυνη δήλωση του προσφέροντος οικονομικού φορέα ότι δεν συντρέχουν στο πρόσωπό του οι οριζόμενοι στην παράγραφο λόγοι αποκλεισμού⁶⁶.

ε) για την παράγραφο 2.2.3.7. υπεύθυνη δήλωση του προσφέροντος οικονομικού φορέα περί μη επιβολής σε βάρος του της κύρωσης του οριζόντιου αποκλεισμού, σύμφωνα τις διατάξεις της κείμενης νομοθεσίας.

Β. 2. Για την απόδειξη της απαίτησης του άρθρου 2.2.4. (απόδειξη καταλληλότητας για την άσκηση επαγγελματικής δραστηριότητας) προσκομίζουν πιστοποιητικό/βεβαίωση του οικείου επαγγελματικού ή εμπορικού μητρώου του κράτους εγκατάστασης. Οι οικονομικοί φορείς που είναι εγκατεστημένοι σε κράτος μέλος της Ευρωπαϊκής Ένωσης προσκομίζουν πιστοποιητικό/βεβαίωση του αντίστοιχου επαγγελματικού ή εμπορικού μητρώου του Παραρτήματος XI του Προσαρτήματος Α' του ν. 4412/2016, με το οποίο πιστοποιείται αφενός η εγγραφή τους σε αυτό και αφετέρου το ειδικό επάγγελμά τους. Στην περίπτωση που χώρα δεν τηρεί τέτοιο μητρώο, το έγγραφο ή το πιστοποιητικό μπορεί να αντικαθίσταται από ένορκη βεβαίωση ή, στα κράτη - μέλη ή στις χώρες όπου δεν προβλέπεται ένορκη βεβαίωση, από υπεύθυνη δήλωση του ενδιαφερομένου ενώπιον αρμόδιας δικαστικής ή διοικητικής αρχής, συμβολαιογράφου ή αρμόδιου επαγγελματικού ή εμπορικού οργανισμού της χώρας καταγωγής ή της χώρας όπου είναι εγκατεστημένος ο οικονομικός φορέας ότι

⁶⁵ Εφόσον η αναθέτουσα αρχή την επιλέξει ως λόγο αποκλεισμού.

⁶⁶ Παρ. 4 του άρθρου 74 του ν. 4412/2016

δεν τηρείται τέτοιο μητρώο και ότι ασκεί τη δραστηριότητα που απαιτείται για την εκτέλεση του αντικείμενου της υπό ανάθεση σύμβασης.⁶⁷

Οι εγκατεστημένοι στην Ελλάδα οικονομικοί φορείς προσκομίζουν βεβαίωση εγγραφής στο Βιοτεχνικό ή Εμπορικό ή Βιομηχανικό Επιμελητήριο ή στο Μητρώο Κατασκευαστών Αμυντικού Υλικού ή πιστοποιητικό που εκδίδεται από την οικεία υπηρεσία του Γ.Ε.Μ.Η. των ως άνω Επιμελητηρίων. Για την απόδειξη άσκησης γεωργικού ή κτηνοτροφικού επαγγέλματος, οι αναθέτουσες αρχές απαιτούν σχετική βεβαίωση άσκησης επαγγέλματος, από αρμόδια διοικητική αρχή ή αρχή Οργανισμού Τοπικής Αυτοδιοίκησης.

Επισημαίνεται ότι, τα δικαιολογητικά που αφορούν στην απόδειξη της απαίτησης του άρθρου 2.2.4 (απόδειξη καταλληλότητας για την άσκηση επαγγελματικής δραστηριότητας) γίνονται αποδεκτά, εφόσον έχουν εκδοθεί έως τριάντα (30) εργάσιμες ημέρες πριν από την υποβολή τους, εκτός εάν, σύμφωνα με τις ειδικότερες διατάξεις αυτών, φέρουν συγκεκριμένο χρόνο ισχύος.

B.3. Για την απόδειξη της νόμιμης εκπροσώπησης, στις περιπτώσεις που ο οικονομικός φορέας είναι νομικό πρόσωπο και εγγράφεται υποχρεωτικά ή προαιρετικά, κατά την κείμενη νομοθεσία, και δηλώνει την εκπροσώπηση και τις μεταβολές της σε αρμόδια αρχή (πχ ΓΕΜΗ), προσκομίζει σχετικό πιστοποιητικό ισχύουσας εκπροσώπησης, το οποίο πρέπει να έχει εκδοθεί έως τριάντα (30) εργάσιμες ημέρες πριν από την υποβολή του, εκτός αν αυτό φέρει συγκεκριμένο χρόνο ισχύος.

Ειδικότερα για τους ημεδαπούς οικονομικούς φορείς προσκομίζονται:

ι) **για την απόδειξη της νόμιμης εκπροσώπησης**, στις περιπτώσεις που ο οικονομικός φορέας είναι νομικό πρόσωπο και υποχρεούται, κατά την κείμενη νομοθεσία, να δηλώνει την εκπροσώπηση και τις μεταβολές της στο ΓΕΜΗ⁶⁸, προσκομίζει σχετικό πιστοποιητικό ισχύουσας εκπροσώπησης⁶⁹, το οποίο πρέπει να έχει εκδοθεί έως τριάντα (30) εργάσιμες ημέρες πριν από την υποβολή του.

⁶⁷ Πρβλ. Παράρτημα XI Προσαρτήματος Α ν. 4412/2016. Επισημαίνεται ότι η Α.Α. απαιτεί στην εκάστοτε διακήρυξη, κατά περίπτωση, για τους εγκατεστημένους στην Ελλάδα οικονομικούς φορείς βεβαίωση εγγραφής σε ένα από τα σχετικά Επιμελητήρια/ Μητρώα, κατά περίπτωση .

⁶⁸ Σύμφωνα με το άρθρο 86 ν. 4635/2019 στο ΓΕΜΗ εγγράφονται υποχρεωτικά:

- α. η Ανώνυμη Εταιρεία που προβλέπεται στον ν. 4548/2018 (Α` 104),
- β. η Εταιρεία Περιορισμένης Ευθύνης που προβλέπεται στον ν. 3190/1955 (Α` 91),
- γ. η Ιδιωτική Κεφαλαιουχική Εταιρεία που προβλέπεται στον ν. 4072/2012 (Α` 86),
- δ. η Ομόρρυθμη και Ετερόρρυθμη (απλή ή κατά μετοχές) Εταιρεία που προβλέπονται στον ν. 4072/2012 (Α` 86), καθώς και οι ομόρρυθμοι εταίροι αυτών,
- ε. ο Αστικός Συνεταιρισμός του ν. 1667/1986 (Α` 196) (στον οποίο περιλαμβάνονται ο αλληλασφαλιστικός, ο πιστωτικός και ο οικοδομικός συνεταιρισμός),
- στ. η Κοιν.Σ.Ε.Π. που συστήνεται κατά τον ν. 4430/2016 (Α` 205) και
- ζ. η Κοι.Σ.Π.Ε. που συστήνεται κατά τον ν. 2716/1999 (Α` 96),
- η. η Αστική Εταιρεία με οικονομικό σκοπό (άρθρο 784 ΑΚ και 270 του ν. 4072/2012),
- θ. ο Ευρωπαϊκός Όμιλος Οικονομικού Σκοπού που προβλέπεται από τον Κανονισμό 2137/1985/ΕΟΚ (ΕΕΕΚ L. 199, διορθωτικό L. 247) και έχει την έδρα του στην ημεδαπή,
- ι. η Ευρωπαϊκή Εταιρεία που προβλέπεται στον Κανονισμό 2157/2001/ΕΚ (ΕΕΕΚ L. 294) και έχει την έδρα της στην ημεδαπή,
- ια. η Ευρωπαϊκή Συνεταιριστική Εταιρεία που προβλέπεται στον Κανονισμό 1435/2003/ΕΚ (ΕΕΕΚ L. 207) και έχει την έδρα της στην ημεδαπή,
- ιβ. τα υποκαταστήματα ή πρακτορεία που διατηρούν στην ημεδαπή οι αλλοδαπές εταιρείες που αναφέρονται στο άρθρο 29 της Οδηγίας (ΕΕ) 2017/1132 (ΕΕ L 169/30.6.2017) και έχουν έδρα σε κράτος - μέλος της Ευρωπαϊκής Ένωσης (Ε.Ε.),
- ιγ. τα υποκαταστήματα ή πρακτορεία που διατηρούν στην ημεδαπή οι αλλοδαπές εταιρείες που έχουν έδρα σε τρίτη χώρα και νομική μορφή ανάλογη με εκείνη των αλλοδαπών εταιριών που αναφέρεται στην περίπτωση ιβ',
- ιδ. τα υποκαταστήματα ή πρακτορεία, μέσω των οποίων ενεργούν εμπορικές πράξεις στην ημεδαπή τα φυσικά ή νομικά πρόσωπα ή ενώσεις προσώπων που έχουν την κύρια εγκατάσταση ή την έδρα τους στην αλλοδαπή και δεν εμπίπτουν στις περιπτώσεις ιβ' και ιγ',
- ιε. η Κοινοπραξία που καταχωρίζεται σύμφωνα με το άρθρο 293 παράγραφος 3 του ν. 4072/2012

⁶⁹ Το πιστοποιητικό Ισχύουσας Εκπροσώπησης (καταχωρίσεις μεταβολών εκπροσώπησης) παρουσιάζει τις σχετικές με τη διοίκηση και εκπροσώπηση της εταιρείας καταχωρίσεις/μεταβολές στο Γενικό Εμπορικό Μητρώο.

ii) Για την **απόδειξη της νόμιμης σύστασης και των μεταβολών** του νομικού προσώπου γενικό πιστοποιητικό μεταβολών του ΓΕΜΗ, εφόσον έχει εκδοθεί έως τρεις (3) μήνες πριν από την υποβολή του.

Στις λοιπές περιπτώσεις τα κατά περίπτωση νομιμοποιητικά έγγραφα σύστασης και νόμιμης εκπροσώπησης (όπως καταστατικά, πιστοποιητικά μεταβολών, αντίστοιχα ΦΕΚ, αποφάσεις συγκρότησης οργάνων διοίκησης σε σώμα, κλπ., ανάλογα με τη νομική μορφή του οικονομικού φορέα), συνοδευόμενα από υπεύθυνη δήλωση του νόμιμου εκπροσώπου ότι εξακολουθούν να ισχύουν κατά την υποβολή τους.

Σε περίπτωση που για τη διενέργεια της παρούσας διαδικασίας ανάθεσης έχουν χορηγηθεί εξουσίες σε πρόσωπο πλέον αυτών που αναφέρονται στα παραπάνω έγγραφα, προσκομίζεται επιπλέον απόφαση- πρακτικό του αρμοδίου καταστατικού οργάνου διοίκησης του νομικού προσώπου με την οποία χορηγήθηκαν οι σχετικές εξουσίες. Όσον αφορά τα φυσικά πρόσωπα, εφόσον έχουν χορηγηθεί εξουσίες σε τρίτα πρόσωπα, προσκομίζεται εξουσιοδότηση του οικονομικού φορέα.

Οι αλλοδαποί οικονομικοί φορείς προσκομίζουν τα προβλεπόμενα, κατά τη νομοθεσία της χώρας εγκατάστασης, αποδεικτικά έγγραφα, και εφόσον δεν προβλέπονται, υπεύθυνη δήλωση του νόμιμου εκπροσώπου, από την οποία αποδεικνύονται τα ανωτέρω ως προς τη νόμιμη σύσταση, μεταβολές και εκπροσώπηση του οικονομικού φορέα.

Οι ως άνω υπεύθυνες δηλώσεις γίνονται αποδεκτές, εφόσον έχουν συνταχθεί μετά την κοινοποίηση της πρόσκλησης για την υποβολή των δικαιολογητικών.

Από τα ανωτέρω έγγραφα πρέπει να προκύπτουν η νόμιμη σύσταση του οικονομικού φορέα, όλες οι σχετικές τροποποιήσεις των καταστατικών, το/τα πρόσωπο/α που δεσμεύει/ουν νόμιμα την εταιρία κατά την ημερομηνία διενέργειας του διαγωνισμού (νόμιμος εκπρόσωπος, δικαίωμα υπογραφής κλπ.), τυχόν τρίτοι, στους οποίους έχει χορηγηθεί εξουσία εκπροσώπησης, καθώς και η θητεία του/των ή/και των μελών του οργάνου διοίκησης/ νόμιμου εκπροσώπου.

B.4. Οι οικονομικοί φορείς που είναι εγγεγραμμένοι σε επίσημους καταλόγους⁷⁰ που προβλέπονται από τις εκάστοτε ισχύουσες εθνικές διατάξεις ή διαθέτουν πιστοποίηση από οργανισμούς πιστοποίησης που συμμορφώνονται με τα ευρωπαϊκά πρότυπα πιστοποίησης, κατά την έννοια του Παραρτήματος VII του Προσαρτήματος Α' του ν. 4412/2016, μπορούν να προσκομίζουν στις αναθέτουσες αρχές πιστοποιητικό εγγραφής εκδιδόμενο από την αρμόδια αρχή ή το πιστοποιητικό που εκδίδεται από τον αρμόδιο οργανισμό πιστοποίησης.

Στα πιστοποιητικά αυτά αναφέρονται τα δικαιολογητικά βάσει των οποίων έγινε η εγγραφή των εν λόγω οικονομικών φορέων στον επίσημο κατάλογο ή η πιστοποίηση και η κατάταξη στον εν λόγω κατάλογο.

Η πιστοποιούμενη εγγραφή στους επίσημους καταλόγους από τους αρμόδιους οργανισμούς ή το πιστοποιητικό, που εκδίδεται από τον οργανισμό πιστοποίησης, συνιστά τεκμήριο καταλληλότητας όσον αφορά τις απαιτήσεις ποιοτικής επιλογής, τις οποίες καλύπτει ο επίσημος κατάλογος ή το πιστοποιητικό.

Οι οικονομικοί φορείς που είναι εγγεγραμμένοι σε επίσημους καταλόγους απαλλάσσονται από την υποχρέωση υποβολής των δικαιολογητικών που αναφέρονται στο πιστοποιητικό εγγραφής τους. Ειδικώς όσον αφορά την καταβολή των εισφορών κοινωνικής ασφάλισης και των φόρων και τελών,

⁷⁰ Το Αναλυτικό Πιστοποιητικό Εκπροσώπησης παρουσιάζει τα στοιχεία των προσώπων που διοικούν και εκπροσωπούν την εταιρεία αυτή τη στιγμή, καθώς και το εύρος των αρμοδιοτήτων τους
Άρθρο 83 ν. 4412/2016.

προσκομίζονται επιπροσθέτως της βεβαίωσης εγγραφής στον επίσημο κατάλογο και πιστοποιητικά, κατά τα οριζόμενα ανωτέρω στην περίπτωση Β.1, υποπερ. i, ii και iii της περ. β.

Β.5. Οι ενώσεις οικονομικών φορέων που υποβάλλουν κοινή προσφορά, υποβάλλουν τα παραπάνω, κατά περίπτωση δικαιολογητικά, για κάθε οικονομικό φορέα που συμμετέχει στην ένωση, σύμφωνα με τα ειδικότερα προβλεπόμενα στο άρθρο 19 παρ. 2 του ν. 4412/2016.

Β.6. Επισημαίνεται ότι γίνονται αποδεκτές:

- οι ένορκες βεβαιώσεις που αναφέρονται στην παρούσα Διακήρυξη, εφόσον έχουν συνταχθεί έως τρεις (3) μήνες πριν από την υποβολή τους,
- οι υπεύθυνες δηλώσεις, εφόσον έχουν συνταχθεί μετά την κοινοποίηση της πρόσκλησης για την υποβολή των δικαιολογητικών. Σημειώνεται ότι δεν απαιτείται θεώρηση του γνησίου της υπογραφής τους.

2.3 Κριτήρια Ανάθεσης

2.3.1 Κριτήριο ανάθεσης⁷¹

Κριτήριο ανάθεσης της Σύμβασης είναι η πλέον συμφέρουσα από οικονομική άποψη προσφορά **βάσει τιμής**.

2.4 Κατάρτιση - Περιεχόμενο Προσφορών

2.4.1 Γενικοί όροι υποβολής προσφορών

Οι προσφορές υποβάλλονται με βάση τις απαιτήσεις που ορίζονται στο Παράρτημα Ι της Διακήρυξης, για το σύνολο της προκηρυχθείσας ποσότητας της προμήθειας ανά είδος /τμήμα.

Δεν επιτρέπονται εναλλακτικές προσφορές.

Η ένωση Οικονομικών Φορέων υποβάλλει κοινή προσφορά, η οποία υπογράφεται υποχρεωτικά ηλεκτρονικά είτε από όλους τους Οικονομικούς Φορείς που αποτελούν την ένωση, είτε από εκπρόσωπό τους νομίμως εξουσιοδοτημένο. Στην προσφορά, απαραίτητως πρέπει να προσδιορίζεται η έκταση και το είδος της συμμετοχής του (συμπεριλαμβανομένης της κατανομής αμοιβής μεταξύ τους) κάθε μέλους της ένωσης, καθώς και ο εκπρόσωπος/συντονιστής αυτής⁷². Η εν λόγω δήλωση περιλαμβάνεται είτε στο ΕΕΕΣ (Μέρος ΙΙ. Ενότητα Α) είτε στη συνοδευτική αυτού υπεύθυνη δήλωση που δύναται να υποβάλλουν τα μέλη της ένωσης. Για την υπογραφή της προδικαστικής προσφυγής από τον εκπρόσωπο / συντονιστή της ένωσης απαιτείται ρητή εξουσιοδότηση. Η εν λόγω εξουσιοδότηση μπορεί να περιλαμβάνεται είτε στο ΕΕΕΣ (Μέρος ΙΙ. Ενότητα Α), είτε στη συνοδευτική αυτού υπεύθυνη δήλωση, είτε στα έγγραφα συμφωνίας των οικονομικών φορέων για συμμετοχή στο διαγωνισμό ως ένωση, είτε στα πρακτικά των αρμοδίων οργάνων διοίκησης των μελών της ένωσης⁷³.

Οι οικονομικοί φορείς μπορούν να αποσύρουν την προσφορά τους, πριν την καταληκτική ημερομηνία υποβολής προσφοράς, χωρίς να απαιτείται έγκριση εκ μέρους του αποφαινομένου οργάνου της αναθέτουσας αρχής, υποβάλλοντας έγγραφη ειδοποίηση προς την αναθέτουσα αρχή μέσω της λειτουργικότητας «Επικοινωνία» του ΕΣΗΔΗΣ.⁷⁴

⁷¹ Άρθρο 86 ν. 4412/2016 και τυποποιημένο έντυπο 2 Παραρτήματος ΙΙ (Προκήρυξη σύμβασης), παρ. ΙΙ.2.5 Εκτελεστικού Κανονισμού (ΕΕ) 2015/1986 της Επιτροπής (L 296)

⁷² Άρθρο 96, παρ. 7 του ν. 4412/2016.

⁷³ Πρβλ. ΔΕΦ Αθηνών, ΙΓ Τμήμα (Ακυρ.), 728/2023

⁷⁴ Άρθρο 15 ΚΥΑ ΕΣΗΔΗΣ Προμήθειες και Υπηρεσίες

2.4.2 Χρόνος και Τρόπος υποβολής προσφορών

2.4.2.1. Οι προσφορές υποβάλλονται από τους ενδιαφερόμενους ηλεκτρονικά, μέσω του ΕΣΗΔΗΣ, μέχρι την καταληκτική ημερομηνία και ώρα που ορίζει η παρούσα διακήρυξη, στην Ελληνική Γλώσσα, σε ηλεκτρονικό φάκελο, σύμφωνα με τα αναφερόμενα στον ν.4412/2016, ιδίως στα άρθρα 36 και 37 και στην κατ' εξουσιοδότηση της παρ. 5 του άρθρου 36 του ν.4412/2016 εκδοθείσα υπ' αριθμ. 64233/08.06.2021 (Β'2453/ 09.06.2021) Κοινή Απόφαση των Υπουργών Ανάπτυξης και Επενδύσεων και Ψηφιακής Διακυβέρνησης με θέμα «Ρυθμίσεις τεχνικών ζητημάτων που αφορούν την ανάθεση των Δημοσίων Συμβάσεων Προμηθειών και Υπηρεσιών με χρήση των επιμέρους εργαλείων και διαδικασιών του Εθνικού Συστήματος Ηλεκτρονικών Δημοσίων Συμβάσεων (ΕΣΗΔΗΣ)» (εφεξής Κ.Υ.Α. ΕΣΗΔΗΣ Προμήθειες και Υπηρεσίες).

Για τη συμμετοχή στο διαγωνισμό οι ενδιαφερόμενοι οικονομικοί φορείς απαιτείται να διαθέτουν προηγμένη ηλεκτρονική υπογραφή που υποστηρίζεται τουλάχιστον από αναγνωρισμένο (εγκεκριμένο) πιστοποιητικό, το οποίο χορηγήθηκε από πάροχο υπηρεσιών πιστοποίησης, ο οποίος περιλαμβάνεται στον κατάλογο εμπιστευσης που προβλέπεται στην απόφαση 2009/767/ΕΚ και σύμφωνα με τα οριζόμενα στο Κανονισμό (ΕΕ) 910/2014 και να εγγραφούν στο ΕΣΗΔΗΣ, σύμφωνα με την περ. β της παρ. 2 του άρθρου 37 του ν. 4412/2016 και τις διατάξεις του άρθρου 6 της Κ.Υ.Α. ΕΣΗΔΗΣ Προμήθειες και Υπηρεσίες.

2.4.2.2. Ο χρόνος υποβολής της προσφοράς μέσω του ΕΣΗΔΗΣ βεβαιώνεται αυτόματα από το ΕΣΗΔΗΣ με υπηρεσίες χρονοσήμανσης, σύμφωνα με τα οριζόμενα στο άρθρο 37 του ν. 4412/2016 και τις διατάξεις του άρθρου 10 της ως άνω κοινής υπουργικής απόφασης.

Μετά την παρέλευση της καταληκτικής ημερομηνίας και ώρας, δεν υπάρχει η δυνατότητα υποβολής προσφοράς στο ΕΣΗΔΗΣ. Σε περιπτώσεις τεχνικής αδυναμίας λειτουργίας του ΕΣΗΔΗΣ, η αναθέτουσα αρχή ρυθμίζει τα της συνέχειας του διαγωνισμού με αιτιολογημένη απόφασή της.⁷⁵

2.4.2.3. Οι οικονομικοί φορείς υποβάλλουν με την προσφορά τους τα ακόλουθα σύμφωνα με τις διατάξεις του άρθρου 13 της Κ.Υ.Α. ΕΣΗΔΗΣ Προμήθειες και Υπηρεσίες:

(α) έναν ηλεκτρονικό (υπο)φάκελο με την ένδειξη «Δικαιολογητικά Συμμετοχής–Τεχνική Προσφορά», στον οποίο περιλαμβάνεται το σύνολο των κατά περίπτωση απαιτούμενων δικαιολογητικών και η τεχνική προσφορά, σύμφωνα με τις διατάξεις της κείμενης νομοθεσίας και την παρούσα.

(β) έναν ηλεκτρονικό (υπο)φάκελο με την ένδειξη «Οικονομική Προσφορά», στον οποίο περιλαμβάνεται η οικονομική προσφορά του οικονομικού φορέα και το σύνολο των κατά περίπτωση απαιτούμενων δικαιολογητικών.

Από τον Οικονομικό Φορέα σημαίνονται, με χρήση της σχετικής λειτουργικότητας του ΕΣΗΔΗΣ, τα στοιχεία εκείνα της προσφοράς του που έχουν εμπιστευτικό χαρακτήρα σύμφωνα με τα οριζόμενα στο άρθρο 21 του ν. 4412/2016. Εφόσον ένας οικονομικός φορέας χαρακτηρίζει πληροφορίες ως εμπιστευτικές, λόγω ύπαρξης τεχνικού ή εμπορικού απορρήτου, στη σχετική δήλωσή του, αναφέρει ρητά όλες τις σχετικές διατάξεις νόμου ή διοικητικές πράξεις που επιβάλλουν την εμπιστευτικότητα της συγκεκριμένης πληροφορίας.

Δεν χαρακτηρίζονται ως εμπιστευτικές, πληροφορίες σχετικά με τις τιμές μονάδας, τις προσφερόμενες ποσότητες, την οικονομική προσφορά και τα στοιχεία της τεχνικής προσφοράς που χρησιμοποιούνται για την αξιολόγησή της.

2.4.2.4. Εφόσον οι Οικονομικοί Φορείς καταχωρίσουν τα στοιχεία, με τα δεδομένα και συνημμένα ηλεκτρονικά αρχεία, που αφορούν δικαιολογητικά συμμετοχής-τεχνικής προσφοράς και οικονομικής προσφοράς τους στις αντίστοιχες ειδικές ηλεκτρονικές φόρμες του ΕΣΗΔΗΣ, στην συνέχεια, μέσω

⁷⁵ Άρθρο 37 παρ. 4 του ν. 4412/2016 και άρθρο 4 παρ. 2 Κ.Υ.Α. ΕΣΗΔΗΣ Προμήθειες και- Υπηρεσίες.

σχετικής λειτουργικότητας, εξάγουν αναφορές (εκτυπώσεις) σε μορφή ηλεκτρονικών αρχείων με μορφότυπο PDF, τα οποία αποτελούν συνοπτική αποτύπωση των καταχωρισμένων στοιχείων. Τα ηλεκτρονικά αρχεία των εν λόγω αναφορών (εκτυπώσεων) υπογράφονται ψηφιακά, σύμφωνα με τις προβλεπόμενες διατάξεις (περ. β της παρ. 2 του άρθρου 37) και επισυνάπτονται από τον Οικονομικό Φορέα στους αντίστοιχους υποφακέλους. Επισημαίνεται ότι η εξαγωγή και η επισύναψη των προαναφερθέντων αναφορών (εκτυπώσεων) δύναται να πραγματοποιείται για κάθε υποφάκελο ξεχωριστά, από τη στιγμή που έχει ολοκληρωθεί η καταχώριση των στοιχείων σε αυτόν⁷⁶.

2.4.2.5. Ειδικότερα, όσον αφορά τα συνημμένα ηλεκτρονικά αρχεία της προσφοράς, οι Οικονομικοί Φορείς τα καταχωρίζουν στους ανωτέρω (υπο)φακέλους μέσω του Υποσυστήματος, ως εξής :

Τα έγγραφα που καταχωρίζονται στην ηλεκτρονική προσφορά, και δεν απαιτείται να προσκομισθούν και σε έντυπη μορφή, γίνονται αποδεκτά κατά περίπτωση, σύμφωνα με τα προβλεπόμενα στις διατάξεις:

α) είτε των άρθρων 13, 14 και 28 του ν. 4727/2020 (Α' 184) περί ηλεκτρονικών δημοσίων εγγράφων που φέρουν ηλεκτρονική υπογραφή ή σφραγίδα και, εφόσον πρόκειται για αλλοδαπά δημόσια ηλεκτρονικά έγγραφα, εάν φέρουν επισημείωση e-Apostille

β) είτε των άρθρων 15 και 27⁷⁷ του ν. 4727/2020 (Α' 184) περί ηλεκτρονικών ιδιωτικών εγγράφων που φέρουν ηλεκτρονική υπογραφή ή σφραγίδα

γ) είτε του άρθρου 11 του ν. 2690/1999 (Α' 45),

δ) είτε της παρ. 2 του άρθρου 37 του ν. 4412/2016, περί χρήσης ηλεκτρονικών υπογραφών σε ηλεκτρονικές διαδικασίες δημοσίων συμβάσεων,

ε) είτε της παρ. 8 του άρθρου 92 του ν. 4412/2016, περί συνυποβολής υπεύθυνης δήλωσης στην περίπτωση απλής φωτοτυπίας ιδιωτικών εγγράφων.⁷⁸

Επιπλέον, δεν προσκομίζονται σε έντυπη μορφή τα ΦΕΚ⁷⁹ και ενημερωτικά και τεχνικά φυλλάδια και άλλα έντυπα, εταιρικά ή μη, με ειδικό τεχνικό περιεχόμενο, δηλαδή έντυπα με αμιγώς τεχνικά χαρακτηριστικά, όπως αριθμούς, αποδόσεις σε διεθνείς μονάδες, μαθηματικούς τύπους και σχέδια.

Ειδικότερα, τα στοιχεία και δικαιολογητικά για τη συμμετοχή του Οικονομικού Φορέα στη διαδικασία καταχωρίζονται από αυτόν σε μορφή ηλεκτρονικών αρχείων με μορφότυπο PDF.

Έως την ημέρα και ώρα αποσφράγισης των προσφορών προσκομίζονται με ευθύνη του οικονομικού φορέα στην αναθέτουσα αρχή, σε έντυπη μορφή και σε κλειστό-ούς φάκελο-ους, στον οποίο αναγράφεται ο αποστολέας και ως παραλήπτης η Επιτροπή Διαγωνισμού του παρόντος διαγωνισμού,

⁷⁶ Άρθρο 13 παρ. 1.4 και 1.5 της Κ.Υ.Α. ΕΣΗΔΗΣ Προμήθειες και Υπηρεσίες

⁷⁷ Βλ. σχετικά με την ηλεκτρονική υπεύθυνη δήλωση το άρθρο εικοστό έβδομο της από 20.3.2020 Π.Ν.Π., (Α 68) - που κυρώθηκε με το άρθρο 1 του ν. 4683/2020 (Α'83)-κατά τις παραγράφους 1 και 2 του οποίου:" Η υπεύθυνη δήλωση του άρθρου 8 του ν. 1599/1986 (Α' 75) μπορεί να συντάσσεται στην Ενιαία Ψηφιακή Πύλη της Δημόσιας Διοίκησης του άρθρου 52 του ν. 4635/2019, μέσω της ηλεκτρονικής εφαρμογής «e-Dilosi». Η ηλεκτρονική υπεύθυνη δήλωση υποβάλλεται και γίνεται αποδεκτή σύμφωνα με τα οριζόμενα στο εικοστό τέταρτο άρθρο της παρούσας. 2. Η αυθεντικοποίηση που πραγματοποιείται για τη χρήση της ηλεκτρονικής εφαρμογής της παρ. 1 του παρόντος έχει την ίδια ισχύ με τη βεβαίωση γνήσιου υπογραφής του άρθρου 11 του ν. 2690/1999 (Α' 45). Η ημερομηνία που αναγράφεται στην προηγμένη ή εγκεκριμένη ηλεκτρονική σφραγίδα του Υπουργείου Ψηφιακής Διακυβέρνησης αντιστοιχεί στην ημερομηνία έκδοσης της ηλεκτρονικής υπεύθυνης δήλωσης. Εφόσον τηρούνται οι όροι του προηγούμενου εδαφίου, η ηλεκτρονική υπεύθυνη δήλωση, τόσο ως ηλεκτρονικό όσο και ως έντυπο έγγραφο, συνιστά έγγραφο βέβαιης χρονολογίας".

⁷⁸ Ομοίως προβλέπεται και στην περίπτωση υποβολής αποδεικτικών στοιχείων σύμφωνα με το άρθρο 80 παρ. 13 του ν.4412/2016 . Πρβλ και άρθρο 13 παρ. 1.3.1 της Κ.Υ.Α. ΕΣΗΔΗΣ Προμήθειες και Υπηρεσίες

⁷⁹ Σύμφωνα με την περ. ε της παρ. 2 του ν. 2690/1999 (ΚΔΔ), «ε. Για τα αντίγραφα των Φύλλων Εφημερίδας της Κυβερνήσεως (ΦΕΚ) που έχουν προέλθει από πρωτότυπο ΦΕΚ σε έντυπη μορφή ή από ΦΕΚ σε ηλεκτρονική μορφή που έχει καταχωριστεί στην ιστοσελίδα του Εθνικού Τυπογραφείου, ισχύουν ανάλογα οι ρυθμίσεις του άρθρου αυτού..».

τα στοιχεία της ηλεκτρονικής προσφοράς του, τα οποία απαιτείται να προσκομισθούν σε πρωτότυπη μορφή. Τέτοια στοιχεία και δικαιολογητικά ενδεικτικά είναι :

- α) η πρωτότυπη εγγυητική επιστολή συμμετοχής, πλην των περιπτώσεων που αυτή εκδίδεται ηλεκτρονικά, άλλως η προσφορά απορρίπτεται ως απαράδεκτη,
- β) αυτά που δεν υπάγονται στις διατάξεις του άρθρου 11 παρ. 2 του ν. 2690/1999⁸⁰,
- γ) ιδιωτικά έγγραφα τα οποία δεν έχουν επικυρωθεί από δικηγόρο ή δεν φέρουν θεώρηση από υπηρεσίες και φορείς της περίπτωσης α της παρ. 2 του άρθρου 11 του ν. 2690/1999 ή δεν συνοδεύονται από υπεύθυνη δήλωση για την ακρίβειά τους, καθώς και
- δ) τα αλλοδαπά δημόσια έντυπα έγγραφα που φέρουν την επισημείωση της Χάγης (Apostille), ή προξενική θεώρηση και δεν έχουν επικυρωθεί από δικηγόρο⁸¹.

Σε περίπτωση μη υποβολής ενός ή περισσότερων από τα ως άνω στοιχεία και δικαιολογητικά που υποβάλλονται σε έντυπη μορφή, πλην της πρωτότυπης εγγύησης συμμετοχής, η αναθέτουσα αρχή δύναται να ζητήσει τη συμπλήρωση και υποβολή τους, σύμφωνα με το άρθρο 102 του ν. 4412/2016.

Στα αλλοδαπά δημόσια έγγραφα και δικαιολογητικά εφαρμόζεται η Συνθήκη της Χάγης της 5ης.10.1961, που κυρώθηκε με το ν. 1497/1984 (Α' 188) , εφόσον συντάσσονται σε κράτη που έχουν προσχωρήσει στην ως άνω Συνθήκη, άλλως φέρουν προξενική θεώρηση. Απαλλάσσονται από την απαίτηση επικύρωσης (με Apostille ή Προξενική Θεώρηση) αλλοδαπά δημόσια έγγραφα όταν καλύπτονται από διμερείς ή πολυμερείς συμφωνίες που έχει συνάψει η Ελλάδα (ενδεικτικά «Σύμβαση νομικής συνεργασίας μεταξύ Ελλάδας και Κύπρου – 05.03.1984» (κυρωτικός ν.1548/1985, «Σύμβαση περί απαλλαγής από την επικύρωση ορισμένων πράξεων και εγγράφων – 15.09.1977» (κυρωτικός ν.4231/2014)). Επίσης απαλλάσσονται από την απαίτηση επικύρωσης ή παρόμοιας διατύπωσης δημόσια έγγραφα που εκδίδονται από τις αρχές κράτους μέλους που υπάγονται στον Καν ΕΕ 2016/1191 για την απλούστευση των απαιτήσεων για την υποβολή ορισμένων δημοσίων εγγράφων στην ΕΕ, όπως, ενδεικτικά, το λευκό ποινικό μητρώο, υπό τον όρο ότι τα σχετικά με το γεγονός αυτό δημόσια έγγραφα εκδίδονται για πολίτη της Ένωσης από τις αρχές του κράτους μέλους της ιθαγένειάς του.

Επίσης, γίνονται υποχρεωτικά αποδεκτά ευκρινή φωτοαντίγραφα εγγράφων που έχουν εκδοθεί από αλλοδαπές αρχές και έχουν επικυρωθεί από δικηγόρο, σύμφωνα με τα προβλεπόμενα στην παρ. 2 περ. β του άρθρου 11 του ν. 2690/1999 “Κώδικας Διοικητικής Διαδικασίας”, όπως αντικαταστάθηκε ως άνω με το άρθρο 1 παρ.2 του ν.4250/2014.

Οι πρωτότυπες εγγυήσεις συμμετοχής, πλην των εγγυήσεων που εκδίδονται ηλεκτρονικά, προσκομίζονται, με ευθύνη του οικονομικού φορέα, σε κλειστό φάκελο, στον οποίο αναγράφεται ο αποστολέας, τα στοιχεία του παρόντος διαγωνισμού και ως παραλήπτης η Επιτροπή Διαγωνισμού, το αργότερο πριν την ημερομηνία και ώρα αποσφράγισης των προσφορών που ορίζεται στην παρ. 3.1 της παρούσας, άλλως η προσφορά απορρίπτεται ως απαράδεκτη, μετά από γνώμη της Επιτροπής Διαγωνισμού.

Η προσκόμιση των εγγυήσεων συμμετοχής πραγματοποιείται είτε με κατάθεση του ως άνω φακέλου στην υπηρεσία πρωτοκόλλου της αναθέτουσας αρχής, είτε με την αποστολή του ταχυδρομικώς, επί αποδείξει. Το βάρος απόδειξης της έγκαιρης προσκόμισης φέρει ο οικονομικός φορέας. Το εμπρόθεσμο αποδεικνύεται με την επίκληση του αριθμού πρωτοκόλλου ή την προσκόμιση του σχετικού αποδεικτικού αποστολής κατά περίπτωση.

Στην περίπτωση που επιλεγεί η αποστολή του φακέλου της εγγύησης συμμετοχής ταχυδρομικώς, ο οικονομικός φορέας αναρτά, εφόσον δεν διαθέτει αριθμό έγκαιρης εισαγωγής του φακέλου του στο πρωτόκολλο της αναθέτουσας αρχής, το αργότερο έως την ημερομηνία και ώρα αποσφράγισης των

⁸⁰ Ενδεικτικά συμβολαιογραφικές ένορκες βεβαιώσεις ή λοιπά συμβολαιογραφικά έγγραφα

⁸¹ Άρθρο 13 παρ. 1.6 της Κ.Υ.Α. ΕΣΗΔΗΣ Προμήθειες και Υπηρεσίες

προσφορών, μέσω της λειτουργικότητας «Επικοινωνία», τα σχετικό αποδεικτικό στοιχείο προσκόμισης (αποδεικτικό κατάθεσης σε υπηρεσίες ταχυδρομείου- ταχυμεταφορών), προκειμένου να ενημερώσει την αναθέτουσα αρχή περί της τήρησης της υποχρέωσής του σχετικά με την (εμπρόθεσμη) προσκόμιση της εγγύησης συμμετοχής του στον παρόντα διαγωνισμό.

2.4.3 Περιεχόμενα Φακέλου «Δικαιολογητικά Συμμετοχής- Τεχνική Προσφορά»

2.4.3.1 Δικαιολογητικά Συμμετοχής

Τα στοιχεία και δικαιολογητικά για την συμμετοχή των προσφερόντων στη διαγωνιστική διαδικασία περιλαμβάνουν με ποινή αποκλεισμού⁸² τα ακόλουθα υπό α και β στοιχεία: α) το Ευρωπαϊκό Ενιαίο Έγγραφο Σύμβασης (ΕΕΕΣ), όπως προβλέπεται στις παρ. 1 και 3 του άρθρου 79 του ν. 4412/2016 και τη συνοδευτική υπεύθυνη δήλωση με την οποία ο οικονομικός φορέας δύναται να διευκρινίζει τις πληροφορίες που παρέχει με το ΕΕΕΣ σύμφωνα με την παρ. 9 του ίδιου άρθρου, β) την εγγύηση συμμετοχής, όπως προβλέπεται στο άρθρο 72 του Ν.4412/2016 και τις παραγράφους 2.1.5 και 2.2.2 αντίστοιχα της παρούσας διακήρυξης.

Οι προσφέροντες συμπληρώνουν το σχετικό υπόδειγμα ΕΕΕΣ, το οποίο αποτελεί αναπόσπαστο μέρος της παρούσας διακήρυξης ως Παράρτημα αυτής.

Η συμπλήρωσή του δύναται να πραγματοποιηθεί με χρήση του υποσυστήματος Promitheus ESPDint, προσβάσιμου μέσω της Διαδικτυακής Πύλης (<https://espd.eprocurement.gov.gr/>) του ΟΠΣ ΕΣΗΔΗΣ, ή άλλης σχετικής συμβατής πλατφόρμας υπηρεσιών διαχείρισης ηλεκτρονικών ΕΕΕΣ. Οι Οικονομικοί Φορείς δύναται για αυτό το σκοπό να αξιοποιήσουν το αντίστοιχο ηλεκτρονικό αρχείο με μορφότυπο XML που αποτελεί επικουρικό στοιχείο των εγγράφων της σύμβασης.

Το συμπληρωμένο από τον Οικονομικό Φορέα ΕΕΕΣ, καθώς και η τυχόν συνοδευτική αυτού υπεύθυνη δήλωση, υποβάλλονται σύμφωνα με την περίπτωση δ της παραγράφου 2.4.2.5 της παρούσας, σε ψηφιακά υπογεγραμμένο ηλεκτρονικό αρχείο με μορφότυπο PDF.

2.4.3.2 Τεχνική προσφορά

Η τεχνική προσφορά θα πρέπει να καλύπτει όλες τις απαιτήσεις και τις προδιαγραφές που έχουν τεθεί από την αναθέτουσα αρχή με το κεφάλαιο “Απαιτήσεις-Τεχνικές Προδιαγραφές” του Παραρτήματος Ι της Διακήρυξης, περιγράφοντας ακριβώς πώς οι συγκεκριμένες απαιτήσεις και προδιαγραφές πληρούνται. Περιλαμβάνει ιδίως τα έγγραφα και δικαιολογητικά, βάσει των οποίων θα αξιολογηθεί η καταλληλότητα των προσφερόμενων ειδών, με βάση το κριτήριο ανάθεσης, σύμφωνα με τα αναλυτικώς αναφερόμενα στο ως άνω Παράρτημα^{83 84}.

2.4.4 Περιεχόμενα Φακέλου «Οικονομική Προσφορά» / Τρόπος σύνταξης και υποβολής οικονομικών προσφορών

Η Οικονομική Προσφορά⁸⁵ συντάσσεται με βάση το αναγραφόμενο στην παρούσα κριτήριο ανάθεσης την *τιμή*, σύμφωνα με τα οριζόμενα στο Παράρτημα ΙΙΙ της διακήρυξης:

Η τιμή του προς προμήθεια αγαθού δίνεται σε ευρώ ανά μονάδα.⁸⁶

⁸² Βλ. άρθρο 93 του ν. 4412/2016

⁸³ Άρθρο 94 του ν. 4412/2016

⁸⁴ Αυτά περιλαμβάνουν τα αποδεικτικά στοιχεία που τεκμηριώνουν την τεχνική καταλληλότητα των προσφερομένων ειδών βάσει των οποίων θα αξιολογηθεί η τεχνική προσφορά. Αναφέρονται υποχρεωτικά τα αποδεικτικά στοιχεία που τυχόν προβλέπονται στις τεχνικές προδιαγραφές του προς προμήθεια αγαθού, σύμφωνα με Παράρτημα της Διακήρυξης και τυχόν υπόδειγμα τεχνικής προσφοράς.

⁸⁵ Άρθρο 95 του ν. 4412/2016

Στην τιμή περιλαμβάνονται οι υπέρ τρίτων κρατήσεις, ως και κάθε άλλη επιβάρυνση, σύμφωνα με την κείμενη νομοθεσία, μη συμπεριλαμβανομένου Φ.Π.Α., για την παράδοση του υλικού στον τόπο και με τον τρόπο που προβλέπεται στα έγγραφα της σύμβασης.

Οι υπέρ τρίτων κρατήσεις υπόκεινται σε:

- α) Κράτηση 0,10% υπέρ Ε.Α.ΔΗ.ΣΥ., η οποία υπολογίζεται επί της αξίας κάθε πληρωμής προ φόρων και κρατήσεων της αρχικής και κάθε συμπληρωματικής σύμβασης
- β) Οι κρατήσεις υπάγονται σε χαρτόσημο 3% και ΟΓΑ χαρτοσήμου που υπολογίζεται με ποσοστό 20% επί του χαρτοσήμου. Επισημαίνεται ότι το εκάστοτε ποσοστό Φ.Π.Α. επί τοις εκατό, της ανωτέρω τιμής θα υπολογίζεται αυτόματα από το σύστημα.

Οι προσφερόμενες τιμές είναι σταθερές καθ' όλη τη διάρκεια της σύμβασης και δεν αναπροσαρμόζονται.

Ως απαράδεκτες θα απορρίπτονται προσφορές στις οποίες: α) δεν δίνεται τιμή σε ΕΥΡΩ ή καθορίζεται σχέση ΕΥΡΩ προς ξένο νόμισμα, β) δεν προκύπτει με σαφήνεια η προσφερόμενη τιμή, με την επιφύλαξη του άρθρου 102 του ν. 4412/2016 και γ) η τιμή υπερβαίνει τον προϋπολογισμό της σύμβασης που καθορίζεται και τεκμηριώνεται από την αναθέτουσα αρχή στο μέρος Β του Παραρτήματος Ι της παρούσας διακήρυξης.

Αν στο ηλεκτρονικό σύστημα δεν μπορεί να αποτυπωθεί αναλυτικά η οικονομική προσφορά, ο προσφέρων θα επισυνάψει στον (υπο)φάκελο “οικονομική προσφορά” την ηλεκτρονική οικονομική προσφορά του ηλεκτρονικά υπογεγραμμένη και τα σχετικά ηλεκτρονικά αρχεία (σύμφωνα με το υπόδειγμα που υπάρχει στο Παράρτημα ΙΙΙ της παρούσας διακήρυξης⁸⁷) σε μορφή pdf.

2.4.5 Χρόνος ισχύος των προσφορών⁸⁸

Οι υποβαλλόμενες προσφορές ισχύουν και δεσμεύουν τους οικονομικούς φορείς για διάστημα **12 μηνών** από την επόμενη της καταληκτικής ημερομηνίας υποβολής τους. **Ο χρόνος ισχύος των προσφορών δηλώνεται από τους υποψηφίους στο σχετικό πεδίο του εντύπου Οικονομικής προσφοράς.**

Προσφορά η οποία ορίζει χρόνο ισχύος μικρότερο από τον ανωτέρω προβλεπόμενο απορρίπτεται ως μη κανονική.

Η ισχύς της προσφοράς μπορεί να παρατείνεται εγγράφως, εφόσον τούτο ζητηθεί από την αναθέτουσα αρχή, πριν από τη λήξη της, με αντίστοιχη παράταση της εγγυητικής επιστολής συμμετοχής σύμφωνα με τα οριζόμενα στο άρθρο 72 παρ. 1 του ν. 4412/2016 και την παράγραφο 2.2.2. της παρούσας, κατ' ανώτατο όριο για χρονικό διάστημα ίσο με την προβλεπόμενη ως άνω αρχική διάρκεια. Σε περίπτωση αιτήματος της αναθέτουσας αρχής για παράταση της ισχύος της προσφοράς, για τους οικονομικούς φορείς, που αποδέχτηκαν την παράταση, πριν τη λήξη ισχύος των προσφορών τους, οι προσφορές ισχύουν και τους δεσμεύουν για το επιπλέον αυτό χρονικό διάστημα.

Μετά τη λήξη και του παραπάνω ανώτατου ορίου χρόνου παράτασης ισχύος της προσφοράς, τα αποτελέσματα της διαδικασίας ανάθεσης ματαιώνονται, εκτός αν η αναθέτουσα αρχή κρίνει, κατά περίπτωση, αιτιολογημένα, ότι η συνέχιση της διαδικασίας εξυπηρετεί το δημόσιο συμφέρον, οπότε οι οικονομικοί φορείς που συμμετέχουν στη διαδικασία μπορούν να επιλέξουν είτε να παρατείνουν την προσφορά και την εγγύηση συμμετοχής τους, εφόσον τους ζητηθεί πριν την πάροδο του ανωτέρω ανώτατου ορίου παράτασης της προσφοράς τους είτε όχι. Στην τελευταία περίπτωση, η διαδικασία συνεχίζεται με όσους παρατείνουν τις προσφορές τους και αποκλείονται οι λοιποί οικονομικοί φορείς.

Σε περίπτωση που λήξει ο χρόνος ισχύος των προσφορών και δεν ζητηθεί παράταση της προσφοράς, η αναθέτουσα αρχή δύναται με αιτιολογημένη απόφασή της, εφόσον η εκτέλεση της σύμβασης

⁸⁶ Εδώ θα πρέπει να καθορίζεται με σαφήνεια η σχετική μονάδα π.χ. λίτρα κ.α.

⁸⁷ Εφόσον παρέχεται από τη διακήρυξη.

⁸⁸ Άρθρο 97 ν. 4412/2016

εξυπηρετεί το δημόσιο συμφέρον, να ζητήσει εκ των υστέρων από τους οικονομικούς φορείς που συμμετέχουν στη διαδικασία να παρατείνουν την προσφορά τους.

2.4.6 Λόγοι απόρριψης προσφορών⁸⁹

Η αναθέτουσα αρχή με βάση τα αποτελέσματα του ελέγχου και της αξιολόγησης των προσφορών, απορρίπτει, σε κάθε περίπτωση, προσφορά:

α) η οποία, με την επιφύλαξη του άρθρου 102 του ν. 4412/2016 περί συμπλήρωσης, αποκλίνει από अपαράβατους όρους περί σύνταξης και υποβολής της προσφοράς, ή δεν υποβάλλεται εμπρόθεσμα με τον τρόπο και με το περιεχόμενο που ορίζεται στην παρούσα και συγκεκριμένα στις παραγράφους 2.4.1 (Γενικοί όροι υποβολής προσφορών), 2.4.2. (Χρόνος και τρόπος υποβολής προσφορών), 2.4.3. (Περιεχόμενο φακέλων δικαιολογητικών συμμετοχής, τεχνικής προσφοράς), 2.4.4. (Περιεχόμενο φακέλου οικονομικής προσφοράς, τρόπος σύνταξης και υποβολής οικονομικών προσφορών), 2.4.5. (Χρόνος ισχύος προσφορών), 3.1. (Αποσφράγιση και αξιολόγηση προσφορών), 3.2 (Πρόσκληση υποβολής δικαιολογητικών προσωρινού αναδόχου) της παρούσας,⁹⁰

β) η οποία περιέχει ατελείς, ελλιπείς, ασαφείς ή λανθασμένες πληροφορίες ή τεκμηρίωση, συμπεριλαμβανομένων των πληροφοριών που περιέχονται στο ΕΕΕΣ, εφόσον αυτές δεν επιδέχονται συμπλήρωσης, διόρθωσης, αποσαφήνισης ή διευκρίνισης ή, εφόσον επιδέχονται, δεν έχουν αποκατασταθεί από τον προσφέροντα, εντός της προκαθορισμένης προθεσμίας, σύμφωνα το άρθρο 102 του ν. 4412/2016 και την παρ. 3.1.2.1 της παρούσας διακήρυξης,

γ) για την οποία ο προσφέρων δεν παράσχει τις απαιτούμενες εξηγήσεις, εντός της προκαθορισμένης προθεσμίας ή η εξήγηση δεν είναι αποδεκτή από την αναθέτουσα αρχή σύμφωνα με την παρ. 3.1.2.1 της παρούσας και τα άρθρα 102 και 103 του ν. 4412/2016,

δ) η οποία είναι εναλλακτική προσφορά,

ε) η οποία υποβάλλεται από έναν προσφέροντα που έχει υποβάλλει δύο ή περισσότερες προσφορές. Ο περιορισμός αυτός ισχύει, υπό τους όρους της παραγράφου 2.2.3.3 περ. γ της παρούσας (περ. γ' της παρ. 4 του άρθρου 73 του ν. 4412/2016) και στην περίπτωση ενώσεων οικονομικών φορέων με κοινά μέλη, καθώς και στην περίπτωση οικονομικών φορέων που συμμετέχουν είτε αυτοτελώς είτε ως μέλη ενώσεων.

στ) η οποία είναι υπό αίρεση,

ζ) η οποία θέτει όρο αναπροσαρμογής,

η) για την οποία ο προσφέρων δεν παράσχει, εντός αποκλειστικής προθεσμίας είκοσι (20) ημερών από την κοινοποίηση σε αυτόν σχετικής πρόσκλησης της αναθέτουσας αρχής, εξηγήσεις αναφορικά με την τιμή ή το κόστος που προτείνει σε αυτήν, στην περίπτωση που η προσφορά του φαίνεται ασυνήθιστα χαμηλή σε σχέση με τις υπηρεσίες, σύμφωνα με την παρ. 1 του άρθρου 88 του ν.4412/2016,

θ) εφόσον διαπιστωθεί ότι είναι ασυνήθιστα χαμηλή διότι δε συμμορφώνεται με τις ισχύουσες υποχρεώσεις της παρ. 2 του άρθρου 18 του ν.4412/2016,

ι) η οποία παρουσιάζει αποκλίσεις ως προς τους όρους και τις τεχνικές προδιαγραφές της σύμβασης, που έχουν ρητώς καθοριστεί, επί ποινή αποκλεισμού, στην παρούσα Διακήρυξη,

ια) η οποία παρουσιάζει ελλείψεις ως προς τα δικαιολογητικά που ζητούνται από τα έγγραφα της παρούσας διακήρυξης, εφόσον αυτές δεν θεραπευτούν από τον προσφέροντα με την υποβολή ή τη συμπλήρωσή τους, εντός της προκαθορισμένης προθεσμίας, σύμφωνα με τα άρθρα 102 και 103 του ν.4412/2016,

⁸⁹ Άρθρο 91 του ν. 4412/2016

⁹⁰ Άρθρα 92 έως 97, άρθρο 100 καθώς και άρθρα 102 έως 104 του ν. 4412/16

ιβ) εάν από τα δικαιολογητικά του άρθρου 103 του ν. 4412/2016, που προσκομίζονται από τον προσωρινό ανάδοχο, δεν αποδεικνύεται η μη συνδρομή των λόγων αποκλεισμού της παραγράφου 2.2.3 της παρούσας ή η πλήρωση μιας ή περισσότερων από τις απαιτήσεις των κριτηρίων ποιοτικής επιλογής, σύμφωνα με τις παραγράφους 2.2.4. επ., περί κριτηρίων επιλογής,

ιγ) εάν κατά τον έλεγχο των ως άνω δικαιολογητικών του άρθρου 103 του ν.4412/2016, διαπιστωθεί ότι τα στοιχεία που δηλώθηκαν, σύμφωνα με το άρθρο 79 του ν. 4412/2016, είναι εκ προθέσεως απατηλά, ή ότι έχουν υποβληθεί πλαστά αποδεικτικά στοιχεία.

3. ΔΙΕΝΕΡΓΕΙΑ ΔΙΑΔΙΚΑΣΙΑΣ - ΑΞΙΟΛΟΓΗΣΗ ΠΡΟΣΦΟΡΩΝ

3.1 Αποσφράγιση και αξιολόγηση προσφορών

3.1.1 Ηλεκτρονική αποσφράγιση προσφορών⁹¹

Το πιστοποιημένο στο ΕΣΗΔΗΣ, για την αποσφράγιση των προσφορών αρμόδιο όργανο της Αναθέτουσας Αρχής, ήτοι η επιτροπή διενέργειας/επιτροπή αξιολόγησης⁹², **εφεξής Επιτροπή Διαγωνισμού**, προβαίνει στην έναρξη της διαδικασίας ηλεκτρονικής αποσφράγισης των φακέλων των προσφορών, κατά το άρθρο 100 του ν. 4412/2016, ακολουθώντας τα εξής στάδια:

- Ηλεκτρονική Αποσφράγιση του (υπό)φακέλου «Δικαιολογητικά Συμμετοχής-Τεχνική Προσφορά» και του (υπό)φακέλου «Οικονομική Προσφορά», την **01/03/2024 και ώρα 11:00**.

Στο στάδιο αυτό τα στοιχεία των προσφορών που αποσφραγίζονται είναι προσβάσιμα μόνο στα μέλη της Επιτροπής Διαγωνισμού και την Αναθέτουσα Αρχή.

3.1.2 Αξιολόγηση προσφορών

3.1.2.1 Μετά την κατά περίπτωση ηλεκτρονική αποσφράγιση των προσφορών η Αναθέτουσα Αρχή προβαίνει στην αξιολόγηση αυτών, μέσω των αρμόδιων πιστοποιημένων στο ΕΣΗΔΗΣ οργάνων της⁹³, εφαρμοζόμενων κατά τα λοιπά των κειμένων διατάξεων.

Η αναθέτουσα αρχή, τηρώντας τις αρχές της ίσης μεταχείρισης και της διαφάνειας, ζητά από τους προσφέροντες οικονομικούς φορείς, όταν οι πληροφορίες ή η τεκμηρίωση που πρέπει να υποβάλλονται είναι ή εμφανίζονται ελλιπείς ή λανθασμένες, συμπεριλαμβανομένων εκείνων στο ΕΕΕΣ, ή όταν λείπουν συγκεκριμένα έγγραφα, να υποβάλλουν, να συμπληρώνουν, να αποσαφηνίζουν ή να ολοκληρώνουν τις σχετικές πληροφορίες ή τεκμηρίωση, εντός προθεσμίας όχι μικρότερης των δέκα (10) ημερών και όχι μεγαλύτερης των είκοσι (20) ημερών από την ημερομηνία κοινοποίησης σε αυτούς της σχετικής πρόσκλησης. Η συμπλήρωση ή η αποσαφήνιση ζητείται και γίνεται αποδεκτή υπό την προϋπόθεση ότι δεν τροποποιείται η προσφορά του οικονομικού φορέα και ότι αφορά σε στοιχεία ή δεδομένα, των οποίων είναι αντικειμενικά εξακριβώσιμος ο προγενέστερος χαρακτήρας σε σχέση με το πέρας της καταληκτικής προθεσμίας παραλαβής προσφορών. Τα ανωτέρω ισχύουν κατ' αναλογίαν και για τυχόν ελλείψεις δηλώσεις, υπό την προϋπόθεση ότι βεβαιώνουν γεγονότα αντικειμενικώς εξακριβώσιμα⁹⁴.

[Επισημαίνεται ότι οι διευκρινίσεις/ συμπληρώσεις, κατ' εφαρμογή της παρούσας παραγράφου, σύμφωνα με τα οριζόμενα στις διατάξεις του άρθρου 102 του ν.4412/2016, ζητούνται από την αρμόδια Επιτροπή Αξιολόγησης των Προσφορών (Επιτροπή Διενέργειας Διαγωνισμού), μέσω της λειτουργικότητας «Επικοινωνία»:

- *είτε από την Επιτροπή, μέσω του πιστοποιημένου χρήστη της παρούσας ηλεκτρονικής διαδικασίας (χειριστή του διαγωνισμού), χωρίς τη σύνταξη διακριτού εγγράφου*

⁹¹ Άρθρο 100 ν. 4412/2016 και άρθρο 16 ΚΥΑ ΕΣΗΔΗΣ Προμήθειες και Υπηρεσίες

⁹² Επισημαίνεται ότι, ως προς τις προθεσμίες για την ολοκλήρωση των ενεργειών της Επιτροπής Διενέργειας Διαγωνισμού ισχύουν τα οριζόμενα στο άρθρο 221Α του ν. 4412/2016

⁹³ Στο πλαίσιο των διαδικασιών ανάθεσης δημοσίων συμβάσεων, τα όργανα που γνωμοδοτούν προς τα αποφαινόμενα όργανα ((επιτροπή διενέργειας/επιτροπή αξιολόγησης) ελέγχουν, σύμφωνα με την παρ. 1 του άρθρου 221 του ν. 4412/2016, την καταλληλότητα των προσφερόντων, αξιολογούν τις προσφορές, εισηγούνται τον αποκλεισμό τους από τη διαδικασία, την απόρριψη των προσφορών, την κατακύρωση των αποτελεσμάτων, την αποδέσμευση ή κατάπτωση των εγγυήσεων, τη ματαίωση της διαδικασίας και γνωμοδοτούν για κάθε άλλο θέμα που ανακύπτει κατά τη διαδικασία ανάθεσης.

⁹⁴ Άρθρο 102 του ν. 4412/2016. Πρβλ και έκθεση συνεπειών ρυθμίσεων επί του άρθρου 42 ν. 4781/2021

- είτε, με αποστολή διακριτού εγγράφου της Επιτροπής, μέσω του πιστοποιημένου χρήστη της παρούσας ηλεκτρονικής διαδικασίας (χειριστή του διαγωνισμού), χωρίς, στην περίπτωση αυτή, να απαιτείται περαιτέρω έγκρισή του από το αποφαινόμενο όργανο.

Σημειώνεται ότι, όσο διαρκεί η διαδικασία αξιολόγησης των προσφορών και μέχρι την αποστολή των σχετικών πρακτικών της Επιτροπής στον χειριστή του διαγωνισμού, προς έκδοση των σχετικών αποφάσεων, οι διευκρινίσεις ζητούνται από την Επιτροπή και δεν υπόκεινται σε προηγούμενη έγκριση του αποφαινόμενου οργάνου.

Σε κάθε περίπτωση, μετά την ολοκλήρωση της διαδικασίας αξιολόγησης, εκ μέρους της Επιτροπής και τη διαβίβαση των σχετικών πρακτικών προς το αποφαινόμενο όργανο, το τελευταίο, δύναται, κατά την κρίση του, να ζητεί διευκρινίσεις, από τους προσφέροντες, για στοιχεία των προσφορών, για τα οποία δεν ζητήθηκαν, είτε ακόμη και για στοιχεία, για τα οποία έχει ήδη γνωμοδοτήσει σχετικά η Επιτροπή.

Το αποφαινόμενο όργανο διατηρεί το δικαίωμα να αναπέμψει στην Επιτροπή προς εξέταση και περαιτέρω διευκρινίσεις οποιοδήποτε ζήτημα, κατά την κρίση της, χρήζει διευκρινίσεων/συμπληρώσεων.

Τα ανωτέρω ισχύουν και ως προς τα αιτήματα παροχής διευκρινίσεων-συμπληρώσεων, σε περιπτώσεις ασυνήθιστα χαμηλών προσφορών, καθώς και στο στάδιο της υποβολής των δικαιολογητικών κατακύρωσης του προσωρινού αναδόχου].⁹⁵

Ειδικότερα :

α) Η Επιτροπή Διαγωνισμού εξετάζει αρχικά την προσκόμιση της εγγύησης συμμετοχής, σύμφωνα με την παράγραφο 1 του άρθρου 72. Σε περίπτωση παράλειψης προσκόμισης, είτε της εγγύησης συμμετοχής ηλεκτρονικής έκδοσης, μέχρι την καταληκτική ημερομηνία υποβολής προσφορών, είτε του πρωτοτύπου της έντυπης εγγύησης συμμετοχής, μέχρι την ημερομηνία και ώρα αποσφράγισης, η Επιτροπή Διαγωνισμού συντάσσει πρακτικό στο οποίο εισηγείται την απόρριψη της προσφοράς ως απαράδεκτης.

Στη συνέχεια εκδίδεται από την αναθέτουσα αρχή απόφαση, με την οποία επικυρώνεται το ανωτέρω πρακτικό. Η απόφαση απόρριψης της προσφοράς του παρόντος εδαφίου εκδίδεται πριν από την έκδοση οποιασδήποτε άλλης απόφασης σχετικά με την αξιολόγηση των προσφορών της οικείας διαδικασίας ανάθεσης σύμβασης και κοινοποιείται σε όλους τους προσφέροντες, μέσω της λειτουργικότητας της «Επικοινωνίας» του ηλεκτρονικού διαγωνισμού στο ΕΣΗΔΗΣ.

Κατά της εν λόγω απόφασης χωρεί προδικαστική προσφυγή, σύμφωνα με τα οριζόμενα στην παράγραφο 3.4 της παρούσας.

Η αναθέτουσα αρχή επικοινωνεί παράλληλα με τους φορείς που φέρονται να έχουν εκδώσει τις εγγυητικές επιστολές, προκειμένου να διαπιστώσει την εγκυρότητά τους⁹⁶.

β) Μετά την έκδοση της ανωτέρω απόφασης η Επιτροπή Διαγωνισμού προβαίνει αρχικά στον έλεγχο των δικαιολογητικών συμμετοχής και εν συνεχεία στην αξιολόγηση των τεχνικών προσφορών των προσφερόντων των οποίων τα δικαιολογητικά συμμετοχής έκρινε πλήρη. Η αξιολόγηση γίνεται σύμφωνα με τους όρους της παρούσας και η διαδικασία αξιολόγησης ολοκληρώνεται με την καταχώριση σε πρακτικό των προσφερόντων, των αποτελεσμάτων του ελέγχου και της αξιολόγησης των δικαιολογητικών συμμετοχής και των τεχνικών προσφορών⁹⁷.

⁹⁵ Πρβλ. άρθρα 100 ν. 4412/2016, σε συνδυασμό με άρθρο 16 παρ. 3.2 της «ΚΥΑ ΕΣΗΔΗΣ Προμήθειες και Υπηρεσίες

⁹⁶ Άρθρο 72 παρ. 13 ν. 4412/2016

⁹⁷ Η αναθέτουσα αρχή δύναται να εγκρίνει το πρακτικό αυτό με εσωτερική της απόφαση.

γ) Στη συνέχεια η Επιτροπή Διαγωνισμού προβαίνει στην αξιολόγηση των οικονομικών προσφορών των προσφερόντων, των οποίων τα δικαιολογητικά συμμετοχής και η τεχνική προσφορά κρίθηκαν αποδεκτά, συντάσσει πρακτικό στο οποίο καταχωρίζονται οι οικονομικές προσφορές κατά σειρά μειοδοσίας και εισηγείται αιτιολογημένα την αποδοχή ή απόρριψή τους, την κατάταξη των προσφορών και την ανάδειξη του προσωρινού αναδόχου.

Εάν οι προσφορές φαίνονται ασυνήθιστα χαμηλές σε σχέση με το αντικείμενο της σύμβασης, η αναθέτουσα αρχή απαιτεί από τους οικονομικούς φορείς, μέσω της λειτουργικότητας της «Επικοινωνίας» του ηλεκτρονικού διαγωνισμού στο ΕΣΗΔΗΣ, να εξηγήσουν την τιμή ή το κόστος που προτείνουν στην προσφορά τους, εντός αποκλειστικής προθεσμίας, κατά ανώτατο όριο είκοσι (20) ημερών από την κοινοποίηση της σχετικής πρόσκλησης. Στην περίπτωση αυτή εφαρμόζονται τα άρθρα 88 και 89 ν. 4412/2016. Εάν τα παρεχόμενα στοιχεία δεν εξηγούν κατά τρόπο ικανοποιητικό το χαμηλό επίπεδο της τιμής ή του κόστους που προτείνεται, η προσφορά απορρίπτεται ως μη κανονική.

Στην περίπτωση ισότιμων προσφορών η αναθέτουσα αρχή επιλέγει τον ανάδοχο με κλήρωση μεταξύ των οικονομικών φορέων που υπέβαλαν ισότιμες προσφορές. Η κλήρωση γίνεται ενώπιον της Επιτροπής του Διαγωνισμού και παρουσία των οικονομικών φορέων που υπέβαλαν τις ισότιμες προσφορές.⁹⁸

Στη συνέχεια, εφόσον το αποφαινόμενο όργανο της αναθέτουσας αρχής εγκρίνει τα ανωτέρω πρακτικά εκδίδεται απόφαση για τα αποτελέσματα όλων των ανωτέρω σταδίων⁹⁹ («Δικαιολογητικά Συμμετοχής», «Τεχνική Προσφορά» και «Οικονομική Προσφορά») και η αναθέτουσα αρχή προσκαλεί εγγράφως, μέσω της λειτουργικότητας της «Επικοινωνίας» του ηλεκτρονικού διαγωνισμού στο ΕΣΗΔΗΣ, τον πρώτο σε κατάταξη μειοδότη στον οποίον πρόκειται να γίνει η κατακύρωση («προσωρινός ανάδοχος») να υποβάλει τα δικαιολογητικά κατακύρωσης, σύμφωνα με όσα ορίζονται στο άρθρο 103 και την παράγραφο 3.2 της παρούσας, περί πρόσκλησης για υποβολή δικαιολογητικών. Η απόφαση έγκρισης των πρακτικών δεν κοινοποιείται στους προσφέροντες, δεν αναρτάται στο ΚΗΜΔΗΣ και στη «ΔΙΑΥΓΕΙΑ» και ενσωματώνεται στην απόφαση κατακύρωσης.

Σε κάθε περίπτωση, όταν εξ αρχής έχει υποβληθεί μία προσφορά, τα αποτελέσματα όλων των σταδίων της διαδικασίας ανάθεσης, ήτοι Δικαιολογητικών Συμμετοχής, Τεχνικής Προσφοράς και Οικονομικής Προσφοράς, επικυρώνονται με την απόφαση κατακύρωσης του άρθρου 105 του ν. 4412/2016, σύμφωνα με την παράγραφο 3.3 της παρούσας, που εκδίδεται μετά το πέρας και του τελευταίου σταδίου της διαδικασίας. Κατά της ανωτέρω απόφασης χωρεί προδικαστική προσφυγή ενώπιον της ΕΑΔΗΣΥ σύμφωνα με όσα προβλέπονται στην παράγραφο 3.4 της παρούσας¹⁰⁰.

3.2 Πρόσκληση υποβολής δικαιολογητικών προσωρινού αναδόχου¹⁰¹ - Δικαιολογητικά προσωρινού αναδόχου

Μετά την αξιολόγηση των προσφορών, η αναθέτουσα αρχή αποστέλλει σχετική ηλεκτρονική πρόσκληση στον προσφέροντα, στον οποίο πρόκειται να γίνει η κατακύρωση («προσωρινό ανάδοχο»), μέσω της λειτουργικότητας της «Επικοινωνίας» του ηλεκτρονικού διαγωνισμού στο ΕΣΗΔΗΣ, και τον καλεί να υποβάλει εντός προθεσμίας δέκα (10) ημερών από την κοινοποίηση της σχετικής έγγραφης ειδοποίησης σε αυτόν, τα αποδεικτικά έγγραφα νομιμοποίησης και τα πρωτότυπα ή αντίγραφα όλων των δικαιολογητικών που περιγράφονται στην παράγραφο 2.2.5.2. της παρούσας διακήρυξης, ως αποδεικτικά στοιχεία για τη μη συνδρομή των λόγων αποκλεισμού της παραγράφου 2.2.3 της διακήρυξης, καθώς και για την πλήρωση των κριτηρίων ποιοτικής επιλογής της παραγράφου 2.2.4 αυτής.

⁹⁸ Άρθρο 90 παρ. 1 του ν. 4412/2016.

⁹⁹ Άρθρο 100, παρ. 2 ν. 4412/2016

¹⁰⁰ Άρθρο 100, παρ. 6 του ν. 4412/2016

¹⁰¹ Άρθρο 103 του ν. 4412/2016

Ειδικότερα, το σύνολο των στοιχείων και δικαιολογητικών της ως άνω παραγράφου αποστέλλονται από αυτόν σε μορφή ηλεκτρονικών αρχείων με μορφότυπο PDF, σύμφωνα με τα ειδικώς οριζόμενα στην παράγραφο 2.4.2.5 της παρούσας.

Εντός της προθεσμίας υποβολής των δικαιολογητικών κατακύρωσης και το αργότερο έως την τρίτη εργάσιμη ημέρα από την καταληκτική ημερομηνία ηλεκτρονικής υποβολής των δικαιολογητικών κατακύρωσης, προσκομίζονται με ευθύνη του οικονομικού φορέα, στην αναθέτουσα αρχή, σε έντυπη μορφή και σε κλειστό φάκελο, στον οποίο αναγράφεται ο αποστολέας, τα στοιχεία του Διαγωνισμού και ως παραλήπτης η Επιτροπή Διαγωνισμού, τα στοιχεία και δικαιολογητικά, τα οποία απαιτείται να προσκομισθούν σε έντυπη μορφή (ως πρωτότυπα ή ακριβή αντίγραφα), σύμφωνα με τα προβλεπόμενα στις διατάξεις της ως άνω παραγράφου 2.4.2.5¹⁰².

Αν δεν προσκομισθούν τα παραπάνω δικαιολογητικά ή υπάρχουν ελλείψεις σε αυτά που υποβλήθηκαν, η αναθέτουσα αρχή καλεί τον προσωρινό ανάδοχο να προσκομίσει τα ελλείποντα δικαιολογητικά ή να συμπληρώσει τα ήδη υποβληθέντα ή να παράσχει διευκρινήσεις με την έννοια του άρθρου 102 του ν. 4412/2016, εντός δέκα (10) ημερών από την κοινοποίηση της σχετικής πρόσκλησης σε αυτόν.

Ο προσωρινός ανάδοχος δύναται να υποβάλει αίτημα, μέσω της λειτουργικότητας της «Επικοινωνίας» του ηλεκτρονικού διαγωνισμού στο ΕΣΗΔΗΣ, προς την αναθέτουσα αρχή, για παράταση της ως άνω προθεσμίας, συνοδευόμενο από αποδεικτικά έγγραφα περί αίτησης χορήγησης δικαιολογητικών προσωρινού αναδόχου. Στην περίπτωση αυτή η αναθέτουσα αρχή παρατείνει την προθεσμία υποβολής αυτών, για όσο χρόνο απαιτηθεί για τη χορήγησή τους από τις αρμόδιες δημόσιες αρχές. Ο προσωρινός ανάδοχος μπορεί να αξιοποιεί τη δυνατότητα αυτή τόσο εντός της αρχικής προθεσμίας για την υποβολή δικαιολογητικών όσο και εντός της προθεσμίας για την προσκόμιση ελλειπόντων ή τη συμπλήρωση ήδη υποβληθέντων δικαιολογητικών, κατά την έννοια του άρθρου 102 του ν. 4412/2016, ως ανωτέρω προβλέπεται. Η παρούσα ρύθμιση εφαρμόζεται αναλόγως και όταν η αναθέτουσα αρχή ζητήσει την προσκόμιση των δικαιολογητικών κατά τη διαδικασία αξιολόγησης των προσφορών ή αιτήσεων συμμετοχής και πριν από το στάδιο κατακύρωσης, κατ' εφαρμογή της διάταξης του πρώτου εδαφίου της παρ. 5 του άρθρου 79 του ν. 4412/2016, τηρουμένων των αρχών της ίσης μεταχείρισης και της διαφάνειας.

Απορρίπτεται η προσφορά του προσωρινού αναδόχου, καταπίπτει υπέρ της αναθέτουσας αρχής η εγγύηση συμμετοχής του και η κατακύρωση γίνεται στον προσφέροντα που υπέβαλε την αμέσως επόμενη πλέον συμφέρουσα από οικονομική άποψη προσφορά, τηρουμένης της ανωτέρω διαδικασίας, εάν:

- i) κατά τον έλεγχο των παραπάνω δικαιολογητικών διαπιστωθεί ότι τα στοιχεία που δηλώθηκαν με το Ευρωπαϊκό Ενιαίο Έγγραφο Σύμβασης (ΕΕΕΣ) είναι εκ προθέσεως απατηλά, ή έχουν υποβληθεί πλαστά αποδεικτικά στοιχεία, ή
- ii) δεν υποβληθούν στο προκαθορισμένο χρονικό διάστημα τα απαιτούμενα πρωτότυπα ή αντίγραφα των παραπάνω δικαιολογητικών, ή
- iii) από τα δικαιολογητικά που προσκομίσθηκαν νομίμως και εμπροθέσμως, δεν αποδεικνύεται η μη συνδρομή των λόγων αποκλεισμού σύμφωνα με την παράγραφο 2.2.3 (λόγοι αποκλεισμού) ή η πλήρωση μιας ή περισσότερων από τις απαιτήσεις των κριτηρίων ποιοτικής επιλογής σύμφωνα με την παράγραφο 2.2.4 (κριτήρια ποιοτικής επιλογής) της παρούσας.

Σε περίπτωση έγκαιρης και προσήκουσας ενημέρωσης της αναθέτουσας αρχής για μεταβολές στις προϋποθέσεις, τις οποίες ο προσωρινός ανάδοχος είχε δηλώσει με το Ευρωπαϊκό Ενιαίο Έγγραφο Σύμβασης (ΕΕΕΣ) ότι πληροί, οι οποίες μεταβολές επήλθαν ή για τις οποίες μεταβολές έλαβε γνώση

¹⁰² Πρβλ άρθρο 17 ΚΥΑ ΕΣΗΔΗΣ Προμήθειες και Υπηρεσίες

μετά την δήλωση και μέχρι την ημέρα της σύναψης της σύμβασης (οψιγενείς μεταβολές), δεν καταπίπτει υπέρ της Αναθέτουσας Αρχής η εγγύηση συμμετοχής του¹⁰³.

Αν κανένας από τους προσφέροντες δεν υποβάλλει αληθή ή ακριβή δήλωση ή δεν προσκομίσει ένα ή περισσότερα από τα απαιτούμενα έγγραφα και δικαιολογητικά ή δεν αποδείξει ότι: α) δεν βρίσκεται σε μία από τις καταστάσεις της παραγράφου 2.2.3 της παρούσας διακήρυξης και β) πληροί τα σχετικά κριτήρια ποιοτικής επιλογής τα οποία έχουν καθοριστεί σύμφωνα με την παράγραφο 2.2.4 της παρούσας διακήρυξης, η διαδικασία ματαιώνεται.

Η διαδικασία ελέγχου των παραπάνω δικαιολογητικών ολοκληρώνεται με τη σύνταξη πρακτικού από την Επιτροπή του Διαγωνισμού, στο οποίο αναγράφεται η τυχόν συμπλήρωση δικαιολογητικών σύμφωνα με όσα ορίζονται ανωτέρω (παράγραφος 3.1.2.1.) και τη διαβίβασή του στο αποφαινόμενο όργανο της αναθέτουσας αρχής για τη λήψη απόφασης είτε για την κατακύρωση της σύμβασης είτε για τη ματαίωση της διαδικασίας.

3.3 Κατακύρωση - σύναψη σύμβασης¹⁰⁴

3.3.1. Τα αποτελέσματα του ελέγχου των παραπάνω δικαιολογητικών και της εισήγησης της Επιτροπής επικυρώνονται με την απόφαση κατακύρωσης, στην οποία ενσωματώνεται η απόφαση έγκρισης των πρακτικών των περ. α & β της παρ. 2 του άρθρου 100 του ν. 4412/2016 (περί αξιολόγησης των δικαιολογητικών συμμετοχής, της τεχνικής και της οικονομικής προσφοράς).

Η αναθέτουσα αρχή κοινοποιεί, μέσω της λειτουργικότητας της «Επικοινωνίας», σε όλους τους οικονομικούς φορείς που έλαβαν μέρος στη διαδικασία ανάθεσης, εκτός από όσους αποκλείστηκαν οριστικά δυνάμει της παρ. 1 του άρθρου 72 του ν. 4412/2016, την απόφαση κατακύρωσης, στην οποία αναφέρονται υποχρεωτικά οι προθεσμίες για την αναστολή της σύναψης σύμβασης, σύμφωνα με τα άρθρα 360 έως 372 του ν. 4412/2016, μαζί με αντίγραφο όλων των πρακτικών της διαδικασίας ελέγχου και αξιολόγησης των προσφορών, και, επιπλέον, αναρτά τα δικαιολογητικά του προσωρινού αναδόχου στα «Συνημμένα Ηλεκτρονικού Διαγωνισμού». Μετά την έκδοση και κοινοποίηση της απόφασης κατακύρωσης οι προσφέροντες λαμβάνουν γνώση των λοιπών συμμετεχόντων στη διαδικασία και των στοιχείων που υποβλήθηκαν από αυτούς, με ενέργειες της αναθέτουσας αρχής¹⁰⁵. Κατά της απόφασης κατακύρωσης χωρεί προδικαστική προσφυγή ενώπιον της ΕΑΔΗΣΥ, σύμφωνα με την παράγραφο 3.4 της παρούσας. Δεν επιτρέπεται η άσκηση άλλης διοικητικής προσφυγής κατά της ανωτέρω απόφασης.¹⁰⁶

3.3.2. Η απόφαση κατακύρωσης καθίσταται οριστική, εφόσον συντρέξουν οι ακόλουθες προϋποθέσεις σωρευτικά:

- α) κοινοποιηθεί η απόφαση κατακύρωσης σε όλους τους οικονομικούς φορείς που δεν έχουν αποκλειστεί οριστικά,
- β) παρέλθει άπρακτη η προθεσμία άσκησης προδικαστικής προσφυγής ή σε περίπτωση άσκησης, παρέλθει άπρακτη η προθεσμία άσκησης αίτησης αναστολής και ακύρωσης κατά της απόφασης της ΕΑΔΗΣΥ και σε περίπτωση άσκησης αίτησης αναστολής και ακύρωσης κατά της απόφασης της ΕΑΔΗΣΥ, εκδοθεί απόφαση επί της αίτησης, με την επιφύλαξη της χορήγησης προσωρινής διαταγής, σύμφωνα με όσα ορίζονται στο τελευταίο εδάφιο της παρ. 4 του άρθρου 372 του ν. 4412/2016, και
- γ) ο προσωρινός ανάδοχος, υποβάλλει, στην περίπτωση που απαιτείται και έπειτα από σχετική πρόσκληση, υπεύθυνη δήλωση, που υπογράφεται σύμφωνα με όσα ορίζονται στο άρθρο 79Α του ν. 4412/2016, στην οποία δηλώνεται ότι, δεν έχουν επέλθει στο πρόσωπό του οψιγενείς μεταβολές κατά

¹⁰³ Άρθρο 104 παρ. 2 και 3 του ν. 4412/2016

¹⁰⁴ Άρθρο 105 του ν. 4412/2016

¹⁰⁵ Πρβλ άρθρο 16 παρ. 3 ΚΥΑ ΕΣΗΔΗΣ Προμήθειες και Υπηρεσίες

¹⁰⁶ Άρθρο 100 παρ. 2 του ν. 4412/2016

την έννοια του άρθρου 104 του ν. 4412/2016 και μόνον στην περίπτωση του προσυμβατικού ελέγχου ή της άσκησης προδικαστικής προσφυγής κατά της απόφασης κατακύρωσης. Η υπεύθυνη δήλωση ελέγχεται από την αναθέτουσα αρχή και μνημονεύεται στο συμφωνητικό. Εφόσον δηλωθούν οψιγενείς μεταβολές, η δήλωση ελέγχεται από την Επιτροπή Διαγωνισμού, η οποία εισηγείται προς το αρμόδιο αποφαινόμενο όργανο.

Μετά από την οριστικοποίηση της απόφασης κατακύρωσης η αναθέτουσα αρχή προσκαλεί τον ανάδοχο, μέσω της λειτουργικότητας της «Επικοινωνίας» του ηλεκτρονικού διαγωνισμού στο ΕΣΗΔΗΣ, να προσέλθει για υπογραφή του συμφωνητικού, θέτοντάς του προθεσμία δεκαπέντε (15) ημερών από την κοινοποίηση της σχετικής ειδικής πρόσκλησης. Η σύμβαση θεωρείται συναφθείσα με την κοινοποίηση της πρόσκλησης του προηγούμενου εδαφίου στον ανάδοχο.

Στην περίπτωση που ο ανάδοχος δεν προσέλθει να υπογράψει το ως άνω συμφωνητικό μέσα στην τεθείσα προθεσμία, με την επιφύλαξη αντικειμενικών λόγων ανωτέρας βίας, κηρύσσεται έκπτωτος, καταπίπτει υπέρ της αναθέτουσας αρχής η εγγυητική επιστολή συμμετοχής του και ακολουθείται η ίδια, ως άνω διαδικασία, για τον προσφέροντα που υπέβαλε την αμέσως επόμενη πλέον συμφέρουσα από οικονομική άποψη προσφορά. Αν κανένας από τους προσφέροντες δεν προσέλθει για την υπογραφή του συμφωνητικού, η διαδικασία ανάθεσης ματαιώνεται σύμφωνα με την παράγραφο 3.5 της παρούσας διακήρυξης. Στην περίπτωση αυτή, η αναθέτουσα αρχή μπορεί να αναζητήσει αποζημίωση, πέρα από την καταπίπτουσα εγγυητική επιστολή, ιδίως δυνάμει των άρθρων 197 και 198 ΑΚ.

Εάν η αναθέτουσα αρχή δεν απευθύνει την ειδική πρόσκληση για την υπογραφή του συμφωνητικού εντός χρονικού διαστήματος εξήντα (60) ημερών από την οριστικοποίηση της απόφασης κατακύρωσης, με την επιφύλαξη της ύπαρξης επιτακτικού λόγου δημόσιου συμφέροντος ή αντικειμενικών λόγων ανωτέρας βίας, ο ανάδοχος δικαιούται να απέχει από την υπογραφή του συμφωνητικού, χωρίς να εκπέσει η εγγύηση συμμετοχής του, καθώς και να αναζητήσει αποζημίωση ιδίως δυνάμει των άρθρων 197 και 198 ΑΚ.

3.4 Προδικαστικές Προσφυγές - Προσωρινή και οριστική Δικαστική Προστασία

Α. Κάθε ενδιαφερόμενος, ο οποίος έχει ή είχε συμφέρον να του ανατεθεί η συγκεκριμένη δημόσια σύμβαση και έχει υποστεί ή ενδέχεται να υποστεί ζημία από εκτελεστή πράξη ή παράλειψη της αναθέτουσας αρχής κατά παράβαση της ευρωπαϊκής ενωσιακής ή εσωτερικής νομοθεσίας στον τομέα των δημοσίων συμβάσεων, έχει δικαίωμα να προσφύγει στην Ενιαία Αρχή Δημοσίων Συμβάσεων (ΕΑΔΗΣΥ), σύμφωνα με τα ειδικότερα οριζόμενα στα άρθρα 346 επ. ν. 4412/2016 και 1 επ. π.δ. 39/2017, στρεφόμενος με προδικαστική προσφυγή, κατά πράξης ή παράλειψης της αναθέτουσας αρχής, προσδιορίζοντας ειδικώς τις νομικές και πραγματικές αιτιάσεις που δικαιολογούν το αίτημά του¹⁰⁷.

Σε περίπτωση προσφυγής κατά πράξης της αναθέτουσας αρχής, η προθεσμία για την άσκηση της προδικαστικής προσφυγής είναι:

- (α) δέκα (10) ημέρες από την κοινοποίηση της προσβαλλόμενης πράξης στον ενδιαφερόμενο οικονομικό φορέα αν η πράξη κοινοποιήθηκε με ηλεκτρονικά μέσα ή
- (β) δεκαπέντε (15) ημέρες από την κοινοποίηση της προσβαλλόμενης πράξης σε αυτόν αν χρησιμοποιήθηκαν άλλα μέσα επικοινωνίας, άλλως
- (γ) δέκα (10) ημέρες από την πλήρη, πραγματική ή τεκμαιρόμενη, γνώση της πράξης που βλάπτει τα συμφέροντα του ενδιαφερόμενου οικονομικού φορέα. Ειδικά για την άσκηση προσφυγής κατά

¹⁰⁷ Άρθρο 360 παρ. 1 ν. 4412/2016 και 3 παρ. 1 π.δ. 39/2017.

προκήρυξης, η πλήρης γνώση αυτής τεκμαίρεται μετά την πάροδο δεκαπέντε (15) ημερών από τη δημοσίευση στο ΚΗΜΔΗΣ.

Σε περίπτωση παράλειψης που αποδίδεται στην αναθέτουσα αρχή, η προθεσμία για την άσκηση της προδικαστικής προσφυγής είναι δεκαπέντε (15) ημέρες από την επομένη της συντέλεσης της προσβαλλόμενης παράλειψης¹⁰⁸.

Οι προθεσμίες ως προς την υποβολή των προδικαστικών προσφυγών και των παρεμβάσεων αρχίζουν την επομένη της ημέρας της προαναφερθείσας κατά περίπτωση κοινοποίησης ή γνώσης και λήγουν όταν περάσει ολόκληρη η τελευταία ημέρα και ώρα 23:59:59 και, αν αυτή είναι εξαιρετέα ή Σάββατο, όταν περάσει ολόκληρη η επομένη εργάσιμη ημέρα και ώρα 23:59:59¹⁰⁹.

Η προδικαστική προσφυγή συντάσσεται υποχρεωτικά με τη χρήση του τυποποιημένου εντύπου του Παραρτήματος Ι του π.δ/τος 39/2017 και κατατίθεται ηλεκτρονικά μέσω της λειτουργικότητας «Επικοινωνία» στην ηλεκτρονική περιοχή του συγκεκριμένου διαγωνισμού, επιλέγοντας την ένδειξη «Προδικαστική Προσφυγή» σύμφωνα με το άρθρο 18 της Κ.Υ.Α. Προμήθειες και Υπηρεσίες.

Για το παραδεκτό της άσκησης της προδικαστικής προσφυγής κατατίθεται παράβολο από τον προσφεύγοντα υπέρ του Ελληνικού Δημοσίου, σύμφωνα με όσα ορίζονται στο άρθρο 363 Ν. 4412/2016. Η επιστροφή του παραβόλου στον προσφεύγοντα γίνεται: α) σε περίπτωση ολικής ή μερικής αποδοχής της προσφυγής του, β) όταν η αναθέτουσα αρχή ανακαλεί την προσβαλλόμενη πράξη ή προβαίνει στην οφειλόμενη ενέργεια πριν από την έκδοση της απόφασης της ΕΑΔΗΣΥ επί της προσφυγής, γ) σε περίπτωση παραίτησης του προσφεύγοντα από την προσφυγή του έως και δέκα (10) ημέρες από την κατάθεση της προσφυγής.

Η προθεσμία για την άσκηση της προδικαστικής προσφυγής και η άσκησή της κωλύουν τη σύναψη της σύμβασης επί ποινή ακυρότητας, η οποία διαπιστώνεται με απόφαση της ΕΑΔΗΣΥ μετά από άσκηση προδικαστικής προσφυγής, σύμφωνα με το άρθρο 368 του ν. 4412/2016 και 20 π.δ. 39/2017. Όμως, μόνη η άσκηση της προδικαστικής προσφυγής δεν κωλύει την πρόοδο της διαγωνιστικής διαδικασίας, υπό την επιφύλαξη χορήγησης από το Κλιμάκιο προσωρινής προστασίας σύμφωνα με το άρθρο 366 παρ. 1-2 ν. 4412/2016 και 15 παρ. 1-4 π.δ. 39/2017.

Η προηγούμενη παράγραφος δεν εφαρμόζεται στην περίπτωση που, κατά τη διαδικασία σύναψης της παρούσας σύμβασης, υποβληθεί μόνο μία (1) προσφορά.

Μετά την, κατά τα ως άνω, ηλεκτρονική κατάθεση της προδικαστικής προσφυγής η αναθέτουσα αρχή, μέσω της λειτουργίας «Επικοινωνία» :

α) Κοινοποιεί την προσφυγή το αργότερο έως την επομένη εργάσιμη ημέρα από την κατάθεσή της σε κάθε ενδιαφερόμενο τρίτο, ο οποίος μπορεί να θίγεται από την αποδοχή της προσφυγής, προκειμένου να ασκήσει το, προβλεπόμενο από τα άρθρα 362 παρ. 3 και 7 π.δ. 39/2017, δικαίωμα παρέμβασής του στη διαδικασία εξέτασης της προσφυγής, για τη διατήρηση της ισχύος της προσβαλλόμενης πράξης, προσκομίζοντας όλα τα κρίσιμα έγγραφα που έχει στη διάθεσή του.

β) Διαβιβάζει στην ΕΑΔΗΣΥ, το αργότερο εντός δεκαπέντε (15) ημερών από την ημέρα κατάθεσης, τον πλήρη φάκελο της υπόθεσης, τα αποδεικτικά κοινοποίησης στους ενδιαφερόμενους τρίτους αλλά και την Έκθεση Απόψεων της επί της προσφυγής. Στην Έκθεση Απόψεων η αναθέτουσα αρχή μπορεί να παραθέσει αρχική ή συμπληρωματική αιτιολογία για την υποστήριξη της προσβαλλόμενης με την προδικαστική προσφυγή πράξης.

γ) Κοινοποιεί σε όλα τα μέρη την Έκθεση Απόψεων, τις Παρεμβάσεις και τα σχετικά έγγραφα που τυχόν τη συνοδεύουν, μέσω του ηλεκτρονικού τόπου του διαγωνισμού το αργότερο έως την επομένη εργάσιμη ημέρα από την κατάθεσή τους.

¹⁰⁸ Άρθρο 361 του ν. 4412/2016 και 4 π.δ. 39/2017

¹⁰⁹ Παρ. 2 του άρθρου 9 και άρθρο 18 της Κ.Υ.Α. ΕΣΗΔΗΣ Προμήθειες και Υπηρεσίες

δ) Συμπληρωματικά υπομνήματα κατατίθενται από οποιοδήποτε από τα μέρη μέσω της πλατφόρμας του ΕΣΗΔΗΣ το αργότερο εντός πέντε (5) ημερών από την κοινοποίηση των απόψεων της αναθέτουσας αρχής.

Η άσκηση της προδικαστικής προσφυγής αποτελεί προϋπόθεση για την άσκηση των ένδικων βοηθημάτων της αίτησης αναστολής και της αίτησης ακύρωσης του άρθρου 372 ν. 4412/2016 κατά των εκτελεστών πράξεων ή παραλείψεων της αναθέτουσας αρχής.

Β. Όποιος έχει έννομο συμφέρον μπορεί να ζητήσει, με το ίδιο δικόγραφο εφαρμοζόμενων αναλογικά των διατάξεων του π.δ. 18/1989, την αναστολή εκτέλεσης της απόφασης της ΕΑΔΗΣΥ και την ακύρωσή της ενώπιον του αρμοδίου Διοικητικού Δικαστηρίου¹¹⁰. Το αυτό ισχύει και σε περίπτωση σιωπηρής απόρριψης της προδικαστικής προσφυγής από την ΕΑΔΗΣΥ. Δικαίωμα άσκησης του ως άνω ένδικου βοηθήματος έχει και η αναθέτουσα αρχή, αν η ΕΑΔΗΣΥ κάνει δεκτή την προδικαστική προσφυγή, αλλά και αυτός του οποίου έχει γίνει εν μέρει δεκτή η προδικαστική προσφυγή.

Με την απόφαση της ΕΑΔΗΣΥ λογίζονται ως συμπροσβαλλόμενες και όλες οι συναφείς προς την ανωτέρω απόφαση πράξεις ή παραλείψεις της αναθέτουσας αρχής, εφόσον έχουν εκδοθεί ή συντελεστεί αντιστοίχως έως τη συζήτηση της ως άνω αίτησης στο Δικαστήριο.

Η αίτηση αναστολής και ακύρωσης περιλαμβάνει μόνο αιτιάσεις που είχαν προταθεί με την προδικαστική προσφυγή ή αφορούν στη διαδικασία ενώπιον της ΕΑΔΗΣΥ ή το περιεχόμενο των αποφάσεών της. Η αναθέτουσα αρχή, εφόσον ασκήσει την αίτηση της παρ. 1 του άρθρου 372 του ν. 4412/2016, μπορεί να προβάλει και οψιγενείς ισχυρισμούς αναφορικά με τους επιτακτικούς λόγους δημοσίου συμφέροντος, οι οποίοι καθιστούν αναγκαία την άμεση ανάθεση της σύμβασης.¹¹¹

Η ως άνω αίτηση κατατίθεται στο ως αρμόδιο δικαστήριο μέσα σε προθεσμία δέκα (10) ημερών από κοινοποίηση ή την πλήρη γνώση της απόφασης ή από την παρέλευση της προθεσμίας για την έκδοση της απόφασης επί της προδικαστικής προσφυγής, ενώ η δικάσιμος για την εκδίκαση της αίτησης ακύρωσης δεν πρέπει να απέχει πέραν των εξήντα (60) ημερών από την κατάθεση του δικογράφου.¹¹²

Αντίγραφο της αίτησης με κλήση κοινοποιείται με τη φροντίδα του αιτούντος προς την ΕΑΔΗΣΥ, την αναθέτουσα αρχή, αν δεν έχει ασκήσει αυτή την αίτηση, και προς κάθε τρίτο ενδιαφερόμενο, την κλήτευση του οποίου διατάσσει με πράξη του ο Πρόεδρος ή ο προεδρεύων του αρμοδίου Δικαστηρίου ή Τμήματος έως την επόμενη ημέρα από την κατάθεση της αίτησης. Ο αιτών υποχρεούται επί ποινή απαραδέκτου του ένδικου βοηθήματος να προβεί στις παραπάνω κοινοποιήσεις εντός αποκλειστικής προθεσμίας δύο (2) ημερών από την έκδοση και την παραλαβή της ως άνω πράξης του Δικαστηρίου. Εντός αποκλειστικής προθεσμίας δέκα (10) ημερών από την ως άνω κοινοποίηση της αίτησης κατατίθεται η παρέμβαση και διαβιβάζονται ο φάκελος και οι απόψεις των παθητικώς νομιμοποιούμενων. Εντός της ίδιας προθεσμίας κατατίθενται στο Δικαστήριο και τα στοιχεία που υποστηρίζουν τους ισχυρισμούς των διαδίκων.

Επιπρόσθετα, η παρέμβαση κοινοποιείται με επιμέλεια του παρεμβαίνοντος στα λοιπά μέρη της δίκης

¹¹⁰ Πρβλ. άρθρο 372 παρ. 3 ν. 4412/2016, σύμφωνα με το οποίο: «Αρμόδιο για την εκδίκαση των υποθέσεων του παρόντος είναι το Διοικητικό Εφετείο της έδρας της αναθέτουσας αρχής. Κατ' εξαίρεση, διαφορές οποίες προκύπτουν από την ανάθεση δημόσιων συμβάσεων που εμπίπτουν στο πεδίο εφαρμογής των Οδηγιών 2014/24/ΕΕ και 2014/25/ΕΕ, με εκτιμώμενη αξία μεγαλύτερη των δεκαπέντε εκατομμυρίων (15.000.000) ευρώ, εκδικάζονται από το Συμβούλιο της Επικρατείας». Κατά συνέπεια, με βάση την εκτιμώμενη αξία εκάστης σύμβασης, η α.α. συμπληρώνει στο παρόν άρθρο της Διακήρυξης, το αρμόδιο, ανά περίπτωση, Δικαστήριο, ήτοι το Διοικητικό Εφετείο ή το Συμβούλιο της Επικρατείας αναλόγως.

¹¹¹ Πρβλ. άρθρο 372 παρ. 1 και 2 Ν. 4412/2016.

¹¹² Πρβλ. άρθρο 372 παρ. 4 του ν. 4412/2016.

εντός δύο (2) ημερών από την κατάθεσή της, αλλιώς λογίζεται ως अपαράδεκτη. Το διατακτικό της δικαστικής απόφασης εκδίδεται εντός δεκαπέντε (15) ημερών από τη συζήτηση της αίτησης ή από την προθεσμία για την υποβολή υπομνημάτων.

Η προθεσμία για την άσκηση και η άσκηση της αίτησης ενώπιον του αρμοδίου δικαστηρίου κωλύουν τη σύναψη της σύμβασης μέχρι την έκδοση της οριστικής δικαστικής απόφασης, εκτός εάν με προσωρινή διαταγή ο αρμόδιος δικαστής αποφανθεί διαφορετικά. Επίσης, η προθεσμία για την άσκηση και η άσκησή της αίτησης κωλύουν την πρόοδο της διαδικασίας ανάθεσης για χρονικό διάστημα δεκαπέντε (15) ημερών από την άσκηση της αίτησης, εκτός εάν με την προσωρινή διαταγή ο αρμόδιος δικαστής αποφανθεί διαφορετικά.¹¹³ Για την άσκηση της αιτήσεως κατατίθεται παράβολο, σύμφωνα με τα ειδικότερα οριζόμενα στο άρθρο 372 παρ. 5 του Ν. 4412/2016.

Αν ο ενδιαφερόμενος δεν αιτήθηκε ή αιτήθηκε ανεπιτυχώς την αναστολή και η σύμβαση υπογράφηκε και η εκτέλεσή της ολοκληρώθηκε πριν από τη συζήτηση της αίτησης, εφαρμόζεται αναλόγως η παρ. 2 του άρθρου 32 του π.δ. 18/1989.

Αν το δικαστήριο ακυρώσει πράξη ή παράλειψη της αναθέτουσας αρχής μετά τη σύναψη της σύμβασης, το κύρος της τελευταίας δεν θίγεται, εκτός αν πριν από τη σύναψη αυτής είχε ανασταλεί η διαδικασία σύναψης της σύμβασης. Στην περίπτωση που η σύμβαση δεν είναι άκυρη, ο ενδιαφερόμενος δικαιούται να αξιώσει αποζημίωση, σύμφωνα με τα αναφερόμενα στο άρθρο 373 του ν. 4412/2016.

Με την επιφύλαξη των διατάξεων του ν. 4412/2016, για την εκδίκαση των διαφορών του παρόντος άρθρου εφαρμόζονται οι διατάξεις του π.δ. 18/1989.

Γ. Οι προθεσμίες των άρθρων 365, 366 και 367 του ν. 4412/2016 για την εξέταση των προδικαστικών προσφυγών και την έκδοση της απόφασης της ΕΑΔΗΣΥ, αναστέλλονται κατά το διάστημα από 1η μέχρι και 31 Αυγούστου 2024. Κατά το χρονικό διάστημα της αναστολής οι προδικαστικές προσφυγές, τα αιτήματα αναστολής της διαγωνιστικής διαδικασίας και τα αιτήματα λήψης προσωρινών μέτρων που αφορούν κατεπείγουσες περιπτώσεις για λόγους δημοσίου συμφέροντος ή διαγωνιστικές διαδικασίες που αφορούν σε συμβάσεις προμηθειών, που χρηματοδοτούνται, εν όλω ή εν μέρει, από το Ταμείο Ανάκαμψης και Ανθεκτικότητας, εξετάζονται από Κλιμάκια Διακοπών της ΕΑΔΗΣΥ, τα οποία ορίζονται με απόφαση του Εκτελεστικού Συμβουλίου της.¹¹⁴

3.5 Ματαίωση Διαδικασίας

Η αναθέτουσα αρχή ματαιώνει ή δύναται να ματαιώσει εν όλω ή εν μέρει, αιτιολογημένα, τη διαδικασία ανάθεσης, για τους λόγους και υπό τους όρους του άρθρου 106 του ν. 4412/2016, μετά από γνώμη της αρμόδιας Επιτροπής του Διαγωνισμού. Επίσης, αν διαπιστωθούν σφάλματα ή παραλείψεις σε οποιοδήποτε στάδιο της διαδικασίας ανάθεσης, μπορεί, μετά από γνώμη της ως άνω Επιτροπής, να ακυρώσει μερικώς τη διαδικασία ή να αναμορφώσει ανάλογα το αποτέλεσμα της ή να αποφασίσει την επανάληψή της από το σημείο που εμφοιλοχώρησε το σφάλμα ή η παράλειψη.

Ειδικότερα, η αναθέτουσα αρχή ματαιώνει τη διαδικασία σύναψης όταν αυτή αποβεί άγονη είτε λόγω μη υποβολής προσφοράς είτε λόγω απόρριψης όλων των προσφορών, καθώς και στην περίπτωση του δευτέρου εδαφίου της παρ. 7 του άρθρου 105, περί κατακύρωσης και σύναψης σύμβασης.

Επίσης μπορεί να ματαιώσει τη διαδικασία: α) λόγω παράτυπης διεξαγωγής της διαδικασίας ανάθεσης, εκτός εάν μπορεί να θεραπεύσει το σφάλμα ή την παράλειψη σύμφωνα με την παρ. 3 του άρθρου 106, β) αν οι οικονομικές και τεχνικές παράμετροι που σχετίζονται με τη διαδικασία ανάθεσης

¹¹³ Πρβλ άρθρο 372 παρ. 6 του ν. 4412/2016.

¹¹⁴ Πρβλ. άρθρο 60 παρ. 2 ν. 5043/2023 (Α' 91/13-04-2023)

άλλαξαν ουσιωδώς και η εκτέλεση του συμβατικού αντικείμενου δεν ενδιαφέρει πλέον την αναθέτουσα αρχή ή τον φορέα για τον οποίο προορίζεται το υπό ανάθεση αντικείμενο, γ) αν λόγω ανωτέρας βίας, δεν είναι δυνατή η κανονική εκτέλεση της σύμβασης, δ) αν η επιλεγείσα προσφορά κριθεί ως μη συμφέρουσα από οικονομική άποψη, ε) στην περίπτωση των παρ. 3 και 4 του άρθρου 97, περί χρόνου ισχύος προσφορών, στ) για άλλους επιτακτικούς λόγους δημοσίου συμφέροντος, όπως ιδίως, δημόσιας υγείας ή προστασίας του περιβάλλοντος.

4. ΟΡΟΙ ΕΚΤΕΛΕΣΗΣ ΤΗΣ ΣΥΜΒΑΣΗΣ

4.1 Εγγύηση καλής εκτέλεσης

4.1.1 Εγγύηση καλής εκτέλεσης:

Για την υπογραφή της σύμβασης απαιτείται η παροχή εγγύησης καλής εκτέλεσης, σύμφωνα με το άρθρο 72 παρ. 4 του ν. 4412/2016, το ύψος της οποίας ανέρχεται σε ποσοστό 4% επί της εκτιμώμενης αξίας της σύμβασης ή του τμήματος της σύμβασης, χωρίς να συμπεριλαμβάνονται τα δικαιώματα προαίρεσης και κατατίθεται μέχρι και την υπογραφή του συμφωνητικού.

Η εγγύηση καλής εκτέλεσης, προκειμένου να γίνει αποδεκτή, πρέπει να περιλαμβάνει κατ' ελάχιστον τα αναφερόμενα στην παράγραφο 2.1.5. στοιχεία της παρούσας και επιπλέον τον αριθμό και τον τίτλο της σχετικής σύμβασης. Το περιεχόμενό της είναι σύμφωνο με το υπόδειγμα που περιλαμβάνεται στο Παράρτημα IV της Διακήρυξης και τα οριζόμενα στο άρθρο 72 του ν. 4412/2016.

Η εγγύηση καλής εκτέλεσης της σύμβασης καλύπτει συνολικά και χωρίς διακρίσεις την εφαρμογή όλων των όρων της σύμβασης και κάθε απαίτηση της αναθέτουσας αρχής έναντι του αναδόχου.

Σε περίπτωση τροποποίησης της σύμβασης κατά την παράγραφο 4.5, η οποία συνεπάγεται αύξηση της συμβατικής αξίας, ο ανάδοχος οφείλει να καταθέσει μέχρι την υπογραφή της τροποποιημένης σύμβασης, συμπληρωματική εγγύηση καλής εκτέλεσης, το ύψος της οποίας ανέρχεται σε ποσοστό 4% επί του ποσού της αύξησης της αξίας της σύμβασης.

Η εγγύηση καλής εκτέλεσης καταπίπτει υπέρ της αναθέτουσας αρχής στην περίπτωση παραβίασης, από τον ανάδοχο, των όρων της σύμβασης, όπως αυτή ειδικότερα ορίζει.

Ο χρόνος ισχύος της εγγύησης καλής εκτέλεσης πρέπει να είναι μεγαλύτερος από τον συμβατικό χρόνο φόρτωσης ή παράδοσης, για διάστημα 12 μηνών.

Η/Οι εγγύηση/εις καλής εκτέλεσης επιστρέφεται/ονται στο σύνολό του/ς μετά από την ποσοτική και ποιοτική παραλαβή του συνόλου του αντικειμένου της σύμβασης.

Σε περίπτωση που στο πρωτόκολλο οριστικής και ποσοτικής παραλαβής αναφέρονται παρατηρήσεις ή υπάρχει εκπρόθεσμη παράδοση, η επιστροφή των εγγυήσεων καλής εκτέλεσης γίνεται μετά από την αντιμετώπιση, σύμφωνα με όσα προβλέπονται, των παρατηρήσεων και του εκπρόθεσμου.

Αν τα αγαθά είναι διαιρετά και η παράδοση γίνεται, σύμφωνα με τη σύμβαση, τμηματικά, η εγγύηση καλής εκτέλεσης αποδεσμεύεται σταδιακά, κατά το ποσόν που αναλογεί στην αξία του μέρους της ποσότητας των αγαθών που παραλήφθηκε οριστικά. Για τη σταδιακή αποδέσμευσή τους απαιτείται προηγούμενη γνωμοδότηση του αρμόδιου συλλογικού οργάνου. Εάν στο πρωτόκολλο παραλαβής αναφέρονται παρατηρήσεις ή υπάρχει εκπρόθεσμη παράδοση, η παραπάνω σταδιακή αποδέσμευση γίνεται μετά από την αντιμετώπιση, σύμφωνα με όσα προβλέπονται, των παρατηρήσεων και του εκπρόθεσμου.

4.2 Συμβατικό Πλαίσιο - Εφαρμοστέα Νομοθεσία

Κατά την εκτέλεση της σύμβασης εφαρμόζονται οι διατάξεις του ν. 4412/2016, οι όροι της παρούσας διακήρυξης και συμπληρωματικά ο Αστικός Κώδικας.

4.3 Όροι εκτέλεσης της σύμβασης

4.3.1 Κατά την εκτέλεση της σύμβασης ο ανάδοχος τηρεί τις υποχρεώσεις στους τομείς του περιβαλλοντικού, κοινωνικοασφαλιστικού και εργατικού δικαίου, που έχουν θεσπισθεί με το δίκαιο

της Ένωσης, το εθνικό δίκαιο, συλλογικές συμβάσεις ή διεθνείς διατάξεις περιβαλλοντικού, κοινωνικοασφαλιστικού και εργατικού δικαίου, οι οποίες απαριθμούνται στο Παράρτημα Χ του Προσαρτήματος Α΄.

Η τήρηση των εν λόγω υποχρεώσεων από τον ανάδοχο και τους υπεργολάβους του ελέγχεται και βεβαιώνεται από τα όργανα που επιβλέπουν την εκτέλεση της σύμβασης και τις αρμόδιες δημόσιες αρχές και υπηρεσίες που ενεργούν εντός των ορίων της ευθύνης και της αρμοδιότητάς τους.

4.3.2. Ο ανάδοχος δεσμεύεται ότι :

α) σε όλα τα στάδια που προηγήθηκαν της σύμβασης δεν ενήργησε αθέμιτα, παράνομα ή καταχρηστικά και ότι θα εξακολουθήσει να μην ενεργεί κατ' αυτόν τον τρόπο κατά το στάδιο εκτέλεσης της σύμβασης,

β) ότι θα δηλώσει αμελλητί στην αναθέτουσα αρχή, από τη στιγμή που λάβει γνώση, οποιαδήποτε κατάσταση (ακόμη και ενδεχόμενη) σύγκρουσης συμφερόντων (προσωπικών, οικογενειακών, οικονομικών, πολιτικών ή άλλων κοινών συμφερόντων, συμπεριλαμβανομένων και αντικρουόμενων επαγγελματικών συμφερόντων) μεταξύ των νομίμων ή εξουσιοδοτημένων εκπροσώπων του καθώς και υπαλλήλων ή συνεργατών τους οποίους απασχολεί στην εκτέλεση της σύμβασης (π.χ. με σύμβαση υπεργολαβίας) και μελών του προσωπικού της αναθέτουσας αρχής που εμπλέκονται καθ' οιονδήποτε τρόπο στη διαδικασία εκτέλεσης της σύμβασης ή/και μπορούν να επηρεάσουν την έκβαση και τις αποφάσεις της αναθέτουσας αρχής περί την εκτέλεσή της, οποτεδήποτε και εάν η κατάσταση αυτή προκύψει κατά τη διάρκεια εκτέλεσης της σύμβασης¹¹⁵.

Οι υποχρεώσεις και οι απαγορεύσεις της ρήτρας αυτής ισχύουν, αν ο ανάδοχος είναι ένωση, για όλα τα μέλη της ένωσης. Στο συμφωνητικό περιλαμβάνεται σχετική δεσμευτική δήλωση του αναδόχου.

4.4 Τροποποίηση σύμβασης κατά τη διάρκειά της¹¹⁶

Η σύμβαση μπορεί να τροποποιείται κατά τη διάρκειά της, χωρίς να απαιτείται νέα διαδικασία σύναψης σύμβασης, μόνο σύμφωνα με τους όρους και τις προϋποθέσεις του άρθρου 132 του ν. 4412/2016 και κατόπιν γνωμοδότησης της Επιτροπής της περ. β΄ της παρ. 11 του άρθρου 221 του ν. 4412/2016^{117 118}

Μετά τη λύση της σύμβασης λόγω της έκπτωσης του αναδόχου, σύμφωνα με το άρθρο 203 του ν. 4412/2016 και την παράγραφο 5.2. της παρούσας¹¹⁹, όπως και σε περίπτωση καταγγελίας για όλους λόγους της παραγράφου 4.6, πλην αυτού της περ. (α), η αναθέτουσα αρχή δύναται να προσκαλέσει τον επόμενο, κατά σειρά κατάταξης οικονομικό φορέα που συμμετέχει στην παρούσα διαδικασία ανάθεσης της συγκεκριμένης σύμβασης και να του προτείνει να αναλάβει το ανεκτέλεστο αντικείμενο της σύμβασης, με τους ίδιους όρους και προϋποθέσεις και σε τίμημα που δεν θα υπερβαίνει την

¹¹⁵ Πρβλ άρθρο 24 του ν. 4412/2016

¹¹⁶ Πρβλ. άρθρο 132 του ν. 4412/2016

¹¹⁷ Πρβλ. άρθρο 201 ν. 4412/2016, σε συνδυασμό με την περίπτωση στ της παρ. 11 του άρθρου 221. Ειδικά για την περίπτωση των Κεντρικών Αρχών Αγορών, για ζητήματα τροποποίησης συμφωνιών - πλαίσιο και συμβάσεων κεντρικών προμήθειών που συνάπτονται από αυτές, γνωμοδοτεί η επιτροπή της περ. α΄ της παρ. 11 του άρθρου 221 ((επιτροπή διενέργειας/επιτροπή αξιολόγησης)

¹¹⁸ Δυνατότητα της Α.Α. να προβλέψει στη διακήρυξη ρήτρες αναθεώρησης/ προαιρέσεις. Στην περίπτωση αυτή και εφόσον πρόκειται για σαφείς, ακριβείς και ρητές ρήτρες αναθεώρησης, στις οποίες μπορεί να περιλαμβάνονται και ρήτρες αναθεώρησης τιμών ή προαιρέσεις, επιτρέπεται η τροποποίηση της σύμβασης χωρίς νέα διαδικασία σύναψης, ανεξαρτήτως της χρηματικής αξίας της τροποποίησης. Οι ρήτρες αυτές αναφέρουν το αντικείμενο και τη φύση των ενδεχόμενων τροποποιήσεων ή προαιρέσεων, καθώς και τους όρους υπό τους οποίους μπορούν να ενεργοποιηθούν. Οι προβλεπόμενες τροποποιήσεις ή προαιρέσεις δε θα πρέπει να μεταβάλουν τη συνολική φύση της σύμβασης (Πρβλ. άρθρο 132 παρ. 1 α του ν. 4412/2016).

¹¹⁹ Βλ. ιδίως την περ. γ της παρ.4 του άρθρου 203 του ν. 4412/2016

προσφορά που αυτός είχε υποβάλει (ρήτρα υποκατάστασης)¹²⁰. Η σύμβαση συνάπτεται εφόσον εντός της τεθείσας προθεσμίας περιέλθει στην αναθέτουσα αρχή έγγραφη και ανεπιφύλακτη αποδοχή της. Η άπρακτη πάροδος της προθεσμίας θεωρείται ως απόρριψη της πρότασης.

4.5 Δικαίωμα μονομερούς λύσης της σύμβασης¹²¹

4.5.1. Η αναθέτουσα αρχή μπορεί, με τις προϋποθέσεις που ορίζουν οι κείμενες διατάξεις, να καταγγείλει τη σύμβαση κατά τη διάρκεια της εκτέλεσής της, εφόσον:

α) η σύμβαση υποστεί ουσιώδη τροποποίηση, κατά την έννοια της παρ. 4 του άρθρου 132 του ν. 4412/2016, που θα απαιτούσε νέα διαδικασία σύναψης σύμβασης

β) ο ανάδοχος, κατά το χρόνο της ανάθεσης της σύμβασης, τελούσε σε μια από τις καταστάσεις που αναφέρονται στην παράγραφο 2.2.3.1 και, ως εκ τούτου, θα έπρεπε να έχει αποκλειστεί από τη διαδικασία σύναψης της σύμβασης,

γ) η σύμβαση δεν έπρεπε να ανατεθεί στον ανάδοχο λόγω σοβαρής παραβίασης των υποχρεώσεων που υπέχει από τις Συνθήκες και την Οδηγία 2014/24/ΕΕ, η οποία έχει αναγνωριστεί με απόφαση του Δικαστηρίου της Ένωσης στο πλαίσιο διαδικασίας δυνάμει του άρθρου 258 της ΣΛΕΕ.

δ) ο ανάδοχος καταδικαστεί αμετάκλητα, κατά τη διάρκεια εκτέλεσης της σύμβασης, για ένα από τα αδικήματα που αναφέρονται στην παρ. 2.2.3.1 της παρούσας,

ε) ο ανάδοχος πτωχεύσει ή υπαχθεί σε διαδικασία ειδικής εκκαθάρισης ή τεθεί υπό αναγκαστική διαχείριση από εκκαθαριστή ή από το δικαστήριο ή υπαχθεί σε διαδικασία πτωχευτικού συμβιβασμού ή αναστείλει τις επιχειρηματικές του δραστηριότητες ή υπαχθεί σε διαδικασία εξυγίανσης και δεν τηρεί τους όρους αυτής ή εάν βρεθεί σε οποιαδήποτε ανάλογη κατάσταση, προκύπτουσα από παρόμοια διαδικασία, προβλεπόμενη σε εθνικές διατάξεις νόμου.

Η αναθέτουσα αρχή μπορεί να μην καταγγείλει τη σύμβαση, υπό την προϋπόθεση ότι ο ανάδοχος ο οποίος θα βρεθεί σε μία εκ των καταστάσεων που αναφέρονται στην περίπτωση αυτή αποδεικνύει ότι είναι σε θέση να εκτελέσει τη σύμβαση, λαμβάνοντας υπόψη τις ισχύουσες διατάξεις και τα μέτρα για τη συνέχιση της επιχειρηματικής του λειτουργίας.

στ) ο ανάδοχος παραβεί αποδεδειγμένα τις υποχρεώσεις του που απορρέουν από την δέσμευση ακεραιότητας της παρ. 4.3.3. της παρούσας, ως αναλυτικά περιγράφονται στο συνημμένο στην παρούσα σχέδιο σύμβασης.

¹²⁰ Άρθρο 132, παρ. 1δ), περ. αα του ν. 4412/2016.
Πρβλ., επίσης, Κατευθυντήρια Οδηγία 22 της Αρχής με τίτλο «Τροποποίηση συμβάσεων κατά τη διάρκειά τους», Κεφάλαιο ΙΙΙ.Δ. σημείο Ι, σελ. 17 (ΑΔΑ: 7ΜΥΤΟΞΤΒ-ΖΓΖ).

¹²¹ Άρθρο 133 του ν. 4412/2016 Δικαίωμα μονομερούς λύσης της σύμβασης

5. ΕΙΔΙΚΟΙ ΟΡΟΙ ΕΚΤΕΛΕΣΗΣ ΤΗΣ ΣΥΜΒΑΣΗΣ

5.1 Τρόπος πληρωμής¹²²

5.1.1. Η πληρωμή του αναδόχου θα πραγματοποιηθεί με τον πιο κάτω τρόπο :

Το 100% της συμβατικής αξίας μετά την οριστική παραλαβή των αγαθών.

Η πληρωμή του συμβατικού τιμήματος θα γίνεται με την προσκόμιση των νομίμων παραστατικών και δικαιολογητικών που προβλέπονται από τις διατάξεις του άρθρου 200 παρ. 4 του ν. 4412/2016¹²³, καθώς και κάθε άλλου δικαιολογητικού που τυχόν ήθελε ζητηθεί από τις αρμόδιες υπηρεσίες που διενεργούν τον έλεγχο και την πληρωμή.

5.1.2. Τον Ανάδοχο βαρύνουν οι υπέρ τρίτων κρατήσεις, ως και κάθε άλλη επιβάρυνση, σύμφωνα με την κείμενη νομοθεσία, μη συμπεριλαμβανομένου Φ.Π.Α., για την παράδοση του αγαθού στον τόπο και με τον τρόπο που προβλέπεται στα έγγραφα της σύμβασης. Ιδίως βαρύνεται με τις ακόλουθες κρατήσεις:

α) Κράτηση 0,10% η οποία υπολογίζεται επί της αξίας κάθε πληρωμής προ φόρων και κρατήσεων της αρχικής, καθώς και κάθε συμπληρωματικής σύμβασης υπέρ της Ενιαίας Αρχής Δημοσίων Συμβάσεων (άρθρο 7 Ν.4912/2022 όπως ισχύει)

β) Κράτηση ύψους 0,02% υπέρ της ανάπτυξης και συντήρησης του ΟΠΣ ΕΣΗΔΗΣ, η οποία υπολογίζεται επί της αξίας, εκτός ΦΠΑ, της αρχικής, καθώς και κάθε συμπληρωματικής σύμβασης. Το ποσό αυτό παρακρατείται σε κάθε πληρωμή από την αναθέτουσα αρχή στο όνομα και για λογαριασμό του Υπουργείου Ψηφιακής Διακυβέρνησης σύμφωνα με την παρ. 6 του άρθρου 36 του ν. 4412/2016.¹²⁴

Οι υπέρ τρίτων κρατήσεις υπόκεινται στο εκάστοτε ισχύον αναλογικό τέλος χαρτοσήμου 3% και στην επ' αυτού εισφορά υπέρ ΟΓΑ 20%.

Με κάθε πληρωμή θα γίνεται η προβλεπόμενη από την κείμενη νομοθεσία παρακράτηση φόρου εισοδήματος αξίας 4% επί του καθαρού ποσού για τις προμήθειες.

5.2 Κήρυξη οικονομικού φορέα εκπτώτου - Κυρώσεις

5.2.1. Ο ανάδοχος, κηρύσσεται υποχρεωτικά έκπτωτος¹²⁵ από τη σύμβαση και από κάθε δικαίωμα που απορρέει από αυτήν, με απόφαση της αναθέτουσας αρχής, ύστερα από γνωμοδότηση του αρμόδιου συλλογικού οργάνου (Επιτροπή Παρακολούθησης και Παραλαβής):

α) στην περίπτωση της παρ. 7 του άρθρου 105 περί κατακύρωσης και σύναψης σύμβασης,

β) στην περίπτωση που δεν εκπληρώσει τις υποχρεώσεις του που απορρέουν από τη σύμβαση ή/και δεν συμμορφωθεί με τις σχετικές γραπτές εντολές της υπηρεσίας, που είναι σύμφωνες με τη σύμβαση ή τις κείμενες διατάξεις, εντός του συμφωνημένου χρόνου εκτέλεσης της σύμβασης,

¹²² Για τις δημόσιες συμβάσεις των οποίων η εκτιμώμενη αξία, εκτός Φ.Π.Α., είναι ίση προς ή ανώτερη από τα κατώτατα όρια του άρθρου 5 του ν. 4412/2016 οι αναθέτουσες αρχές υποχρεούνται να παραλαμβάνουν και να επεξεργάζονται ηλεκτρονικά τιμολόγια που είναι σύμφωνα με το ευρωπαϊκό πρότυπο έκδοσης ηλεκτρονικών τιμολογίων, όπως αυτό ορίζεται στην περίπτωση 12 του άρθρου 149 του ν. 4601/2019 (Α' 44) και των, κατ' εξουσιοδότηση του άρθρου 154 του νόμου αυτού, κανονιστικών αποφάσεων.

¹²³ Άρθρο 200 παρ. 4 του ν. 4412/2016, όπως τροποποιήθηκε με το άρθρο 102 του ν. 4782/2021.

¹²⁴ Ο χρόνος, τρόπος και η διαδικασία κράτησης των ως άνω χρηματικών ποσών, καθώς και κάθε άλλο αναγκαίο θέμα για την εφαρμογή της ως άνω κράτησης εξαρτάται από την έκδοση της κοινής απόφασης των Υπουργών Ψηφιακής Διακυβέρνησης και Οικονομικών της παρ. 6 του άρθρου 36 του ν. 4412/2016

¹²⁵ Άρθρο 203 του ν. 4412/2016, όπως τροποποιήθηκε με το άρθρο 103 του ν. 4782/2021

γ) εφόσον δεν φορτώσει, δεν παραδώσει ή δεν αντικαταστήσει τα συμβατικά αγαθά ή δεν επισκευάσει ή δεν συντηρήσει αυτά μέσα στον συμβατικό χρόνο ή στον χρόνο παράτασης που του δόθηκε, σύμφωνα με όσα προβλέπονται στο άρθρο 206 του ν. 4412/2016 και την παράγραφο 6.2 της παρούσας με την επιφύλαξη της επόμενης παραγράφου.

Στην περίπτωση συνδρομής λόγου έκπτωσης του αναδόχου από τη σύμβαση κατά την ως άνω περίπτωση (γ), η αναθέτουσα αρχή κοινοποιεί στον ανάδοχο ειδική όχληση, η οποία μνημονεύει τις διατάξεις του άρθρου 203 του ν. 4412/2016 και περιλαμβάνει συγκεκριμένη περιγραφή των ενεργειών στις οποίες οφείλει να προβεί ο ανάδοχος, προκειμένου να συμμορφωθεί, μέσα σε προθεσμία 15 ημερών από την κοινοποίηση της ανωτέρω όχλησης. Αν η προθεσμία, που τεθεί με την ειδική όχληση, παρέλθει, χωρίς ο ανάδοχος να συμμορφωθεί, κηρύσσεται έκπτωτος μέσα σε προθεσμία τριάντα (30) ημερών από την άπρακτη πάροδο της προθεσμίας συμμόρφωσης, με απόφαση της αναθέτουσας αρχής.

Ο ανάδοχος δεν κηρύσσεται έκπτωτος για λόγους που αφορούν σε υπαιτιότητα του φορέα εκτέλεσης της σύμβασης ή αν συντρέχουν λόγοι ανωτέρας βίας.

Στον οικονομικό φορέα, που κηρύσσεται έκπτωτος από τη σύμβαση, επιβάλλονται, με απόφαση του αποφαινόμενου οργάνου, ύστερα από γνωμοδότηση του αρμόδιου οργάνου, το οποίο υποχρεωτικά καλεί τον ενδιαφερόμενο προς παροχή εξηγήσεων, αθροιστικά οι παρακάτω κυρώσεις:

α) ολική κατάπτωση της εγγύησης συμμετοχής ή καλής εκτέλεσης της σύμβασης κατά περίπτωση,

β) Καταλογισμός του διαφέροντος, που προκύπτει εις βάρος της αναθέτουσας αρχής, εφόσον αυτή προμηθευτεί τα αγαθά, που δεν προσκομίστηκαν προσηκόντως από τον έκπτωτο οικονομικό φορέα, αναθέτοντας το ανεκτέλεστο αντικείμενο της σύμβασης στον επόμενο κατά σειρά κατάταξης οικονομικό φορέα που είχε λάβει μέρος στη διαδικασία ανάθεσης της σύμβασης. Αν ο οικονομικός φορέας του προηγούμενου εδαφίου δεν αποδεχθεί την ανάθεση της σύμβασης, η αναθέτουσα αρχή μπορεί να προμηθευτεί τα αγαθά, που δεν προσκομίστηκαν προσηκόντως από τον έκπτωτο οικονομικό φορέα, από τρίτο οικονομικό φορέα είτε με διενέργεια νέας διαδικασίας ανάθεσης σύμβασης είτε με προσφυγή στη διαδικασία διαπραγμάτευσης, χωρίς προηγούμενη δημοσίευση, εφόσον συντρέχουν οι προϋποθέσεις του άρθρου 32 του ν. 4412/2016. Το διαφέρον υπολογίζεται με τον ακόλουθο τύπο:

$\Delta = (TKT - TKE) \times \Pi$ Όπου: Δ = Διαφέρον που θα προκύψει εις βάρος της αναθέτουσας αρχής, εφόσον αυτή προμηθευτεί τα αγαθά που δεν προσκομίστηκαν προσηκόντως από τον έκπτωτο οικονομικό φορέα, σύμφωνα με τα ανωτέρω αναφερόμενα. Το διαφέρον λαμβάνει θετικές τιμές, αλλιώς θεωρείται ίσο με μηδέν.

TKT = Τιμή κατακύρωσης της προμήθειας των αγαθών, που δεν προσκομίστηκαν προσηκόντως από τον έκπτωτο οικονομικό φορέα στον νέο ανάδοχο.

TKE = Τιμή κατακύρωσης της προμήθειας των αγαθών, που δεν προσκομίστηκαν προσηκόντως από τον έκπτωτο οικονομικό φορέα, σύμφωνα με τη σύμβαση από την οποία κηρύχθηκε έκπτωτος ο οικονομικός φορέας.

Π = Συντελεστής προσαύξησης προσδιορισμού της έμμεσης ζημίας που προκαλείται στην αναθέτουσα αρχή από την έκπτωση του αναδόχου ο οποίος λαμβάνει την τιμή 1,01.

Ο καταλογισμός του διαφέροντος επιβάλλεται στον έκπτωτο οικονομικό φορέα με απόφαση της αναθέτουσας αρχής, που εκδίδεται σε αποκλειστική προθεσμία δεκαοκτώ (18) μηνών μετά την έκδοση και την κοινοποίηση της απόφασης κήρυξης εκπτώτου, και εφόσον κατακυρωθεί η προμήθεια των αγαθών που δεν προσκομίστηκαν προσηκόντως από τον έκπτωτο οικονομικό φορέα σε τρίτο οικονομικό φορέα. Για την είσπραξη του διαφέροντος από τον έκπτωτο οικονομικό φορέα μπορεί να

εφαρμόζεται η διαδικασία του Κώδικα Είσπραξης Δημόσιων Εσόδων. Το διαφέρον εισπράττεται υπέρ της αναθέτουσας αρχής.

γ) Επιπλέον, μπορεί να επιβληθεί προσωρινός αποκλεισμός του αναδόχου από το σύνολο των συμβάσεων υπηρεσιών των φορέων που εμπíπτουν στις διατάξεις του ν. 4412/2016 κατά τα ειδικότερα προβλεπόμενα στο άρθρο 74 του ως άνω νόμου, περί αποκλεισμού οικονομικού φορέα από δημόσιες συμβάσεις.

5.2.2. Αν το υλικό φορτωθεί - παραδοθεί ή αντικατασταθεί μετά τη λήξη του συμβατικού χρόνου και μέχρι λήξης του χρόνου της παράτασης που χορηγήθηκε, σύμφωνα με το άρθρο 206 του Ν.4412/16, επιβάλλεται πρόστιμο¹²⁶ πέντε τοις εκατό (5%) επί της συμβατικής αξίας της ποσότητας που παραδόθηκε εκπρόθεσμα.

Το παραπάνω πρόστιμο υπολογίζεται επί της συμβατικής αξίας των εκπρόθεσμα παραδοθέντων υλικών, χωρίς ΦΠΑ. Εάν τα υλικά που παραδόθηκαν εκπρόθεσμα επηρεάζουν τη χρησιμοποίηση των υλικών που παραδόθηκαν εμπρόθεσμα, το πρόστιμο υπολογίζεται επί της συμβατικής αξίας της συνολικής ποσότητας αυτών.

Κατά τον υπολογισμό του χρονικού διαστήματος της καθυστέρησης για φόρτωση- παράδοση ή αντικατάσταση των υλικών, με απόφαση του αποφαινομένου οργάνου, ύστερα από γνωμοδότηση του αρμοδίου οργάνου, δεν λαμβάνεται υπόψη ο χρόνος που παρήλθε πέραν του εύλογου, κατά τα διάφορα στάδια των διαδικασιών, για το οποίο δεν ευθύνεται ο ανάδοχος και παρατείνεται, αντίστοιχα, ο χρόνος φόρτωσης - παράδοσης.

Η είσπραξη του προστίμου γίνεται με παρακράτηση από το ποσό πληρωμής του αναδόχου ή, σε περίπτωση ανεπάρκειας ή έλλειψης αυτού, με ισόποση κατάπτωση της εγγύησης καλής εκτέλεσης, εφόσον ο ανάδοχος δεν καταθέσει το απαιτούμενο ποσό.

Σε περίπτωση ένωσης οικονομικών φορέων, το πρόστιμο επιβάλλεται αναλόγως σε όλα τα μέλη της ένωσης.

5.3 Διοικητικές προσφυγές κατά τη διαδικασία εκτέλεσης των συμβάσεων¹²⁷

Ο ανάδοχος μπορεί κατά των αποφάσεων που επιβάλλουν σε βάρος του κυρώσεις, δυνάμει των όρων των άρθρων 5.2 (Κήρυξη οικονομικού φορέα εκπτώτου - Κυρώσεις), 6.1. (Χρόνος παράδοσης υλικών), 6.3. (Απόρριψη συμβατικών υλικών – αντικατάσταση), καθώς και κατ' εφαρμογή των συμβατικών όρων να ασκήσει προσφυγή για λόγους νομιμότητας και ουσίας ενώπιον του φορέα που εκτελεί τη σύμβαση μέσα σε ανατρεπτική προθεσμία (30) ημερών από την ημερομηνία της κοινοποίησης ή της πλήρους γνώσης της σχετικής απόφασης. Η εμπρόθεσμη άσκηση της προσφυγής αναστέλλει τις επιβαλλόμενες κυρώσεις. Επί της προσφυγής αποφασίζει το αρμοδίως αποφαινόμενο όργανο, ύστερα από γνωμοδότηση του προβλεπόμενου στο τελευταίο εδάφιο της περίπτωσης β' της παραγράφου 11 του άρθρου 221 του ν.4412/2016 οργάνου, εντός προθεσμίας τριάντα (30) ημερών από την άσκησή της, άλλως θεωρείται ως σιωπηρώς απορριφθείσα. Κατά της απόφασης αυτής δεν χωρεί η άσκηση άλλης οποιασδήποτε φύσης διοικητικής προσφυγής. Αν κατά της απόφασης που επιβάλλει κυρώσεις δεν ασκηθεί εμπρόθεσμα η προσφυγή ή αν απορριφθεί αυτή από το αποφαινόμενο αρμοδίως όργανο,

¹²⁶ Άρθρο 207 του ν. 4412/2016.

¹²⁷ Άρθρο 205 του ν. 4412/2016. Για την εξέταση των προβλεπόμενων προσφυγών, συγκροτείται ειδικό γνωμοδοτικό όργανο, τριμελές ή πενταμελές), τα μέλη του οποίου είναι διαφορετικά από τα μέλη του γνωμοδοτικού οργάνου που είναι αρμόδιο για τα υπόλοιπα θέματα που ανακύπτουν κατά τη διαδικασία εκτέλεσης.

η απόφαση καθίσταται οριστική. Αν ασκηθεί εμπρόθεσμα προσφυγή, αναστέλλονται οι συνέπειες της απόφασης μέχρι αυτή να οριστικοποιηθεί.

5.4 Δικαστική επίλυση διαφορών

Κάθε διαφορά μεταξύ των συμβαλλόμενων μερών που προκύπτει από τις συμβάσεις που συνάπτονται στο πλαίσιο της παρούσας διακήρυξης, επιλύεται με την άσκηση προσφυγής ή αγωγής στο Διοικητικό Εφετείο της Περιφέρειας, στην οποία εκτελείται εκάστη σύμβαση, κατά τα ειδικότερα οριζόμενα στις παρ. 1 έως και 6 του άρθρου 205Α του ν. 4412/2016¹²⁸. Πριν από την άσκηση της προσφυγής στο Διοικητικό Εφετείο προηγείται υποχρεωτικά η τήρηση της ενδικοφανούς διαδικασίας που προβλέπεται στο άρθρο 205 του ν. 4412/2016 και την παράγραφο 5.3 της παρούσας, διαφορετικά η προσφυγή απορρίπτεται ως απαράδεκτη. Αν ο ανάδοχος της σύμβασης είναι κοινοπραξία, η προσφυγή ασκείται είτε από την ίδια είτε από όλα τα μέλη της. Δεν απαιτείται η τήρηση ενδικοφανούς διαδικασίας αν ασκείται από τον ενδιαφερόμενο αγωγή, στο δικόγραφο της οποίας δεν σωρεύεται αίτημα ακύρωσης ή τροποποίησης διοικητικής πράξης ή παράλειψης.

¹²⁸ Άρθρο 205Α του ν. 4412/2016.

6. ΧΡΟΝΟΣ ΚΑΙ ΤΡΟΠΟΣ ΕΚΤΕΛΕΣΗΣ

6.1 Χρόνος παράδοσης αγαθών

6.1.1. Ο ανάδοχος υποχρεούται να παραδώσει τα αγαθά σύμφωνα με όσα περιγράφονται στο Παράρτημα Ι.

Ο συμβατικός χρόνος παράδοσης των αγαθών μπορεί να παρατείνεται, πριν από τη λήξη του αρχικού συμβατικού χρόνου παράδοσης, υπό τις ακόλουθες σωρευτικές προϋποθέσεις: α) τηρούνται οι όροι του άρθρου 132 περί τροποποίησης συμβάσεων κατά τη διάρκειά τους, β) έχει εκδοθεί αιτιολογημένη απόφαση του αρμόδιου αποφαινόμενου οργάνου της αναθέτουσας αρχής μετά από γνωμοδότηση αρμόδιου συλλογικού οργάνου, είτε με πρωτοβουλία της αναθέτουσας αρχής και εφόσον συμφωνεί ο ανάδοχος, είτε ύστερα από σχετικό αίτημα του αναδόχου, το οποίο υποβάλλεται υποχρεωτικά πριν από τη λήξη του συμβατικού χρόνου, γ) το χρονικό διάστημα της παράτασης είναι ίσο ή μικρότερο από τον αρχικό συμβατικό χρόνο παράδοσης. Στην περίπτωση παράτασης του συμβατικού χρόνου παράδοσης, ο χρόνος παράτασης δεν συνυπολογίζεται στον συμβατικό χρόνο παράδοσης¹²⁹.

Στην περίπτωση παράτασης του συμβατικού χρόνου παράδοσης έπειτα από αίτημα του αναδόχου, επιβάλλονται οι κυρώσεις που προβλέπονται στην παράγραφο 5.2.2 της παρούσης.

Με αιτιολογημένη απόφαση του αρμόδιου αποφαινόμενου οργάνου, η οποία εκδίδεται ύστερα από γνωμοδότηση του οργάνου της περ. β' της παρ. 11 του άρθρου 221 του ν. 4412/2016, ο συμβατικός χρόνος φόρτωσης παράδοσης των υλικών μπορεί να μετατίθεται. Μετάθεση επιτρέπεται μόνο όταν συντρέχουν λόγοι ανωτέρας βίας ή άλλοι ιδιαιτέρως σοβαροί λόγοι, που καθιστούν αντικειμενικώς αδύνατη την εμπρόθεσμη παράδοση των συμβατικών ειδών. Στις περιπτώσεις μετάθεσης του συμβατικού χρόνου φόρτωσης παράδοσης δεν επιβάλλονται κυρώσεις.

6.1.2. Εάν λήξει ο συμβατικός χρόνος παράδοσης, χωρίς να υποβληθεί εγκαίρως αίτημα παράτασης ή, εάν λήξει ο παραταθείς, κατά τα ανωτέρω, χρόνος, χωρίς να παραδοθεί το υλικό, ο ανάδοχος κηρύσσεται έκπτωτος.

6.1.3. Ο ανάδοχος υποχρεούται να ειδοποιεί την υπηρεσία που εκτελεί την προμήθεια, την αποθήκη υποδοχής των αγαθών και την επιτροπή παραλαβής, για την ημερομηνία που προτίθεται να παραδώσει το αγαθό, τουλάχιστον πέντε (5) εργάσιμες ημέρες νωρίτερα.

Μετά από κάθε προσκόμιση αγαθού στην αποθήκη υποδοχής αυτών, ο ανάδοχος υποχρεούται να υποβάλει στην υπηρεσία αποδεικτικό, θεωρημένο από τον υπεύθυνο της αποθήκης, στο οποίο αναφέρεται η ημερομηνία προσκόμισης, το υλικό, η ποσότητα και ο αριθμός της σύμβασης σε εκτέλεση της οποίας προσκομίστηκε.

6.2 Παραλαβή αγαθών - Χρόνος και τρόπος παραλαβής αγαθών

6.2.1. Η παραλαβή των αγαθών γίνεται από επιτροπές, πρωτοβάθμιες ή και δευτεροβάθμιες, που συγκροτούνται σύμφωνα με την παρ. 11 περ. β του άρθρου 221 του Ν.4412/16¹³⁰ σύμφωνα με τα οριζόμενα στο άρθρο 208 του ως άνω νόμου και το Παράρτημα Ι της παρούσας. Κατά την διαδικασία

¹²⁹ Παρ. 1 και 2 άρθρου 206

¹³⁰ Άρθρο 221 παρ. 11 β) του ν. 4412/2016: "Για την παρακολούθηση και την παραλαβή της σύμβασης προμήθειας συγκροτείται τριμελής ή πενταμελής Επιτροπή παρακολούθησης και παραλαβής με απόφαση του αρμόδιου αποφαινόμενου οργάνου. Το όργανο αυτό εισηγείται για όλα τα θέματα παραλαβής του φυσικού αντικείμενου της σύμβασης, προβαίνοντας, σε μακροσκοπικούς, λειτουργικούς ή και επιχειρησιακούς ελέγχους του προς παραλαβή αντικείμενου της σύμβασης, εφόσον προβλέπεται από τη σύμβαση ή κρίνεται αναγκαίο, συντάσσει τα σχετικά πρωτόκολλα, παρακολουθεί και ελέγχει την προσήκουσα εκτέλεση όλων των όρων της σύμβασης και την εκπλήρωση των υποχρεώσεων του αναδόχου και εισηγείται τη λήψη των επιβεβλημένων μέτρων λόγω μη τήρησης των ως άνω όρων. Με απόφαση του αρμόδιου αποφαινόμενου οργάνου μπορεί να συγκροτείται δευτεροβάθμια επιτροπή παρακολούθησης και παραλαβής με τις παραπάνω αρμοδιότητες"

παραλαβής των αγαθών διενεργείται ποσοτικός και ποιοτικός έλεγχος και εφόσον το επιθυμεί μπορεί να παραστεί και ο προμηθευτής. Ο ποιοτικός έλεγχος των αγαθών γίνεται μακροσκοπικά.

Η επιτροπή παραλαβής, μετά τους προβλεπόμενους ελέγχους συντάσσει πρωτόκολλα (μακροσκοπικό – οριστικό- παραλαβής του αγαθού με παρατηρήσεις –απόρριψης των αγαθών) σύμφωνα με την παρ.3 του άρθρου 208 του ν. 4412/16.

Τα πρωτόκολλα που συντάσσονται από τις επιτροπές (πρωτοβάθμιες – δευτεροβάθμιες) κοινοποιούνται υποχρεωτικά και στους αναδόχους.

Αγαθά που απορρίφθηκαν ή κρίθηκαν παραληπτά με έκπτωση επί της συμβατικής τιμής, με βάση τους ελέγχους που πραγματοποίησε η πρωτοβάθμια επιτροπή παραλαβής, μπορούν να παραπέμπονται για επανεξέταση σε δευτεροβάθμια επιτροπή παραλαβής ύστερα από αίτημα του αναδόχου ή αυτεπάγγελτα σύμφωνα με την παρ. 5 του άρθρου 208 του ν.4412/16. Τα έξοδα βαρύνουν σε κάθε περίπτωση τον ανάδοχο.

Επίσης, εάν ο τελευταίος διαφωνεί με τα αποτελέσματα των εργαστηριακών εξετάσεων που διενεργήθηκαν από πρωτοβάθμιες ή δευτεροβάθμιες επιτροπές παραλαβής μπορεί να ζητήσει εγγράφως εξέταση κατ' έφεση των οικείων αντιδειγμάτων, μέσα σε ανατρεπτική προθεσμία είκοσι (20) ημερών από την γνωστοποίηση σε αυτόν των αποτελεσμάτων της αρχικής εξέτασης, με τον τρόπο που περιγράφεται στην παρ. 8 του άρθρου 208 του Ν.4412/16.

Το αποτέλεσμα της κατ' έφεση εξέτασης είναι υποχρεωτικό και τελεσίδικο και για τα δύο μέρη.

Ο ανάδοχος δεν μπορεί να ζητήσει παραπομπή σε δευτεροβάθμια επιτροπή παραλαβής μετά τα αποτελέσματα της κατ' έφεση εξέτασης.

6.2.2. Η παραλαβή των αγαθών και η έκδοση των σχετικών πρωτοκόλλων παραλαβής πραγματοποιείται μέσα στους καθοριζόμενους χρόνους όπως αναφέρεται ρητά στο Παράρτημα Ι.

Αν η παραλαβή των αγαθών και η σύνταξη του σχετικού πρωτοκόλλου δεν πραγματοποιηθεί από την επιτροπή παρακολούθησης και παραλαβής μέσα στον οριζόμενο από τη σύμβαση χρόνο, σύμφωνα με όσα ορίζονται στο Παράρτημα Ι, θεωρείται ότι η παραλαβή συντελέστηκε αυτοδίκαια, με κάθε επιφύλαξη των δικαιωμάτων του Δημοσίου και εκδίδεται προς τούτο σχετική απόφαση του αρμοδίου αποφαινομένου οργάνου, με βάση μόνο το θεωρημένο από την υπηρεσία που παραλαμβάνει τα υλικά αποδεικτικό προσκόμισης τούτων, σύμφωνα δε με την απόφαση αυτή η αποθήκη του φορέα εκδίδει δελτίο εισαγωγής του αγαθού και εγγραφής του στα βιβλία της, προκειμένου να πραγματοποιηθεί η πληρωμή του αναδόχου.

Ανεξάρτητα από την, κατά τα ανωτέρω, αυτοδίκαιη παραλαβή και την πληρωμή του αναδόχου, πραγματοποιούνται οι προβλεπόμενοι από την σύμβαση έλεγχοι από επιτροπή που συγκροτείται με απόφαση του αρμοδίου αποφαινομένου οργάνου, στην οποία δεν μπορεί να συμμετέχουν ο πρόεδρος και τα μέλη της επιτροπής που δεν πραγματοποίησε την παραλαβή στον προβλεπόμενο από την σύμβαση χρόνο. Η παραπάνω επιτροπή παραλαβής προβαίνει σε όλες τις διαδικασίες παραλαβής που προβλέπονται από την ως άνω παράγραφο 1 και το άρθρο 208 του ν. 4412/2016 και συντάσσει τα σχετικά πρωτόκολλα. Οι εγγυητικές επιστολές προκαταβολής και καλής εκτέλεσης δεν επιστρέφονται πριν από την ολοκλήρωση όλων των προβλεπομένων από τη σύμβαση ελέγχων και τη σύνταξη των σχετικών πρωτοκόλλων.¹³¹

6.3 Απόρριψη συμβατικών υλικών – Αντικατάσταση

6.3.1. Σε περίπτωση οριστικής απόρριψης ολόκληρης ή μέρους της συμβατικής ποσότητας των αγαθών, με απόφαση του αποφαινομένου οργάνου ύστερα από γνωμοδότηση του αρμόδιου οργάνου,

¹³¹ Στο άρθρο αυτό η Α.Α. μπορεί να χρησιμοποιήσει μεταβατικά τις οδηγίες που δίνονται στην ΥΑ Π1/2489/6.09.1995 (Β' 764), η οποία δεν έχει καταργηθεί.

μπορεί να εγκρίνεται αντικατάστασή της με άλλη, που να είναι σύμφωνη με τους όρους της σύμβασης, μέσα σε τακτή προθεσμία που ορίζεται από την απόφαση αυτή.

6.3.2. Αν η αντικατάσταση γίνεται μετά τη λήξη του συμβατικού χρόνου, η προθεσμία που ορίζεται για την αντικατάσταση δεν μπορεί να είναι μεγαλύτερη του 1/2 του συνολικού συμβατικού χρόνου, ο δε ανάδοχος θεωρείται ως εκπρόθεσμος και υπόκειται σε κυρώσεις λόγω εκπρόθεσμης παράδοσης. Αν ο ανάδοχος δεν αντικαταστήσει τα αγαθά που απορρίφθηκαν μέσα στην προθεσμία που του τάχθηκε και εφόσον έχει λήξει ο συμβατικός χρόνος, κηρύσσεται έκπτωτος και υπόκειται στις προβλεπόμενες κυρώσεις.

6.3.3. Η επιστροφή των αγαθών που απορρίφθηκαν γίνεται σύμφωνα με τα προβλεπόμενα στις παρ. 2 και 3 του άρθρου 213 του ν. 4412/2016.

6.4 Δείγματα – Δειγματοληψία – Εργαστηριακές εξετάσεις

Η σχετική κατάθεση δειγμάτων για την παραλαβή πραγματοποιείται σύμφωνα με το άρθρο 214 του ν. 4412/2016.

6.5 Αναπροσαρμογή τιμής¹³²

Δεν προβλέπεται.

¹³² Άρθρο 53 παρ. 9 του ν. 4412/2016

ΠΑΡΑΡΤΗΜΑΤΑ

ΠΑΡΑΡΤΗΜΑ Ι – Αναλυτική Περιγραφή Φυσικού και Οικονομικού Αντικειμένου της Σύμβασης

ΜΕΡΟΣ Α΄ - ΠΕΡΙΓΡΑΦΗ ΦΥΣΙΚΟΥ ΑΝΤΙΚΕΙΜΕΝΟΥ ΤΗΣ ΣΥΜΒΑΣΗΣ

Θέμα: Προμήθεια λίθου στο πλαίσιο υλοποίησης του έργου: «SUB 1.23 - Αποκατάσταση Οθωμανικού Ιεροδιδασκαλείου (Μενδρεσέ) στο Κάστρο Μυτιλήνης Λέσβου».

ΤΕΧΝΙΚΕΣ ΠΡΟΔΙΑΓΡΑΦΕΣ ΚΑΙ ΛΟΙΠΕΣ ΠΛΗΡΟΦΟΡΙΕΣ

Στο πλαίσιο υλοποίησης του έργου με τίτλο «SUB 1.23 - Αποκατάσταση Οθωμανικού Ιεροδιδασκαλείου (Μενδρεσέ) στο Κάστρο Μυτιλήνης Λέσβου», ενταγμένου στο Ταμείο Ανάκαμψης και Ανθεκτικότητας, με κωδικό ΟΠΣ ΤΑ 5180842 και ενάρθμο 2022ΤΑ01400091, που εκτελείται απολογιστικά και με αυτεπιστασία από την ΕΦΑ Λέσβου, κρίνεται απαραίτητη η προμήθεια λίθου και συγκεκριμένα λαξευτών μελών από:

Α) Ιγνιμβρίτη ή άλλο συναφή λίθο (CPV: 44910000-2 - Λίθοι για κατασκευές)

Β) Γκρίζο μάρμαρο (CPV: 44911100-0 – Μάρμαρο)

Αναλυτικότερα, στο πλαίσιο του έργου θα πραγματοποιηθούν οι εξής εργασίες:

Α) Μερική συμπλήρωση - ανακατασκευή στοιχείων από λαξευτό λίθο απόχρωσης ερυθρής προς γκρι. Πιο συγκεκριμένα, θα γίνει συμπλήρωση τμημάτων του γείσου επίστεψης της στοάς στο ισόγειο, του γείσου στη βάση του τρούλλου της αίθουσας προσευχής, του εξώστη, της κλίμακας ανόδου στον όροφο, καθώς και των πλαισίων των θυρών των δωματίων Β2-Β11 στον όροφο [βλ. πίνακες Α1 έως Α7 του παραρτήματος Α1]. Τα ζητούμενα λαξευτά μέλη θα πρέπει να είναι κατασκευασμένα από πέτρωμα ιγνιμβρίτη με απόχρωση γκρι προς ερυθρή ή από άλλο πέτρωμα που να προσομοιάζει στην υφή, απόχρωση και αντοχή με τον ιγνιμβρίτη της Λέσβου.

Β) Ανακατασκευή των λαξευτών πλαισίων των ανοιγμάτων στον όροφο από γκρίζο μάρμαρο. Πιο συγκεκριμένα, πρόκειται για την ανακατασκευή των θυρωμάτων των εισόδων στην αυλή και στην αίθουσα προσευχής και των πλαισίων των παραθύρων των εξωτερικών όψεων του κτηρίου στον όροφο [βλ. πίνακες Β1 & Β2 του παραρτήματος Β1].

Οι ακριβείς ποσότητες, οι συγκεκριμένες προδιαγραφές και τα τεχνικά χαρακτηριστικά των ζητούμενων υλικών παρουσιάζονται αναλυτικά ανά είδος στις ενότητες που ακολουθούν (Α & Β).

Συγκεκριμένα ζητούνται :

Α. Ιγνιμβρίτης ή άλλος συναφής λίθος (CPV 44910000-2: Λίθοι για κατασκευές)

α/α	Περιγραφή αντικειμένου	Μονάδα μέτρησης	Ποσότητα
A.1-1	Λίθινα λαξευτά μέλη με προφίλ Μέγιστου όγκου 0,07 m ³ - Διαστάσεις: 45x49x26cm Για τη συμπλήρωση του γείσου της αίθουσας προσευχής	Τεμάχιο	1

A.1-2	Λίθινα λαξευτά μέλη με προφίλ Μέγιστου όγκου 0,06 m ³ - Διαστάσεις: 45x49x26cm Για τη συμπλήρωση του γείσου της αίθουσας προσευχής	Τεμάχιο	2
A.2-1	Λίθινα λαξευτά μέλη με προφίλ Μέγιστου όγκου 0,15 m ³ - Διαστάσεις: 82x70x26cm Για τη συμπλήρωση του γείσου επίστεψης της κλίμακας ανόδου	Τεμάχιο	1
A.2-2	Λίθινα λαξευτά μέλη με προφίλ Μέγιστου όγκου 0,11 m ³ - Διαστάσεις: 62x70x26cm Για τη συμπλήρωση του γείσου επίστεψης της κλίμακας ανόδου	Τεμάχιο	4
A.3	Λίθινα λαξευτά μέλη με προφίλ Μέγιστου όγκου 0,06 m ³ - Μέγιστες διαστάσεις: 72x42x24cm Για τη συμπλήρωση του γείσου επίστεψης της στοάς του ισογείου	Τεμάχιο	13
A.4-1	Λίθινα λαξευτά μέλη Μέγιστου όγκου 0,19 m ³ - Διαστάσεις: 131x58x27cm Για την ανακατασκευή των βαθμίδων της κλίμακας ανόδου	Τεμάχιο	2
A.4-2	Λίθινα λαξευτά μέλη Μέγιστου όγκου 0,16 m ³ - Διαστάσεις: 131x45x27cm Για την ανακατασκευή των βαθμίδων της κλίμακας ανόδου	Τεμάχιο	9
A.5	Λίθινα λαξευτά μέλη Μέγιστου όγκου 0,11 m ³ - Ενδεικτικές διαστάσεις 94x45x27cm Για την ανακατασκευή των βαθμίδων της κλίμακας ανόδου	Τεμάχιο	6
A.6-1	Λίθινα λαξευτά μέλη Μέγιστου όγκου 0,33 m ³ - Διαστάσεις 161x78x26cm Για την ανακατασκευή του εξώστη	Τεμάχιο	2
A.6-2	Λίθινα λαξευτά μέλη Μέγιστου όγκου 0,11 m ³ - Διαστάσεις 102x40x26cm Για την ανακατασκευή του εξώστη	Τεμάχιο	1
A.7	Πλαίσιο θύρας από λίθινα λαξευτά μέλη Διαστάσεις 124x12x202cm Για την ανακατασκευή των θυρωμάτων του ορόφου	Τεμάχιο	9
ΣΥΝΟΛΟ ΤΕΜΑΧΙΩΝ			50

*Όλα τα παραπάνω υλικά θα παραδίδονται στον προδιαγεγραμμένο χώρο, σύμφωνα με τις συνημμένες στο παρόν Τεχνικές Οδηγίες.

**Επισημαίνεται ότι είναι δυνατή η αυξομείωση των ποσοτήτων που αναφέρονται παραπάνω, ανά είδος, χωρίς υπέρβαση του συνολικού συμβατικού τιμήματος. Δύναται επίσης να μην εξαντληθεί το σύνολο του προϋπολογισμού των επιμέρους προμηθειών, εφ' όσον δεν κριθεί αναγκαίο για το έργο.

Β. Γκρίζο μάρμαρο (CPV: 44911100-0: Μάρμαρο)

α/α	Περιγραφή αντικειμένου	Μονάδα μέτρησης	Ποσότητα
B.1.1	Πλαίσιο θύρας από μαρμάρινα λαξευτά μέλη Διαστάσεις: 195x21x264cm Ανακατασκευή του θυρώματος της αυλής (Θ100)	Τεμάχιο	1
B.1.2	Πλαίσιο θύρας από μαρμάρινα λαξευτά μέλη Διαστάσεις: 193x16x254cm Ανακατασκευή του θυρώματος της αίθουσας προσευχής (Θ200)	Τεμάχιο	1
B.2.1	Πλαίσιο παραθύρου από μαρμάρινα λαξευτά μέλη Διαστάσεις:145x18x205cm Ανακατασκευή των πλαισίων των παραθύρων της αίθουσας προσευχής (Π200-202)	Τεμάχιο	3
B.2.2	Πλαίσιο παραθύρου από μαρμάρινα λαξευτά μέλη Διαστάσεις:115x12x167cm Ανακατασκευή των πλαισίων των παραθύρων του ορόφου (Π203-213)	Τεμάχιο	11

*Όλα τα παραπάνω υλικά θα παραδίδονται στον προδιαγεγραμμένο χώρο, σύμφωνα με τις συνημμένες στο παρόν Τεχνικές Οδηγίες.

**Επισημαίνεται ότι είναι δυνατή η αυξομείωση των ποσοτήτων που αναφέρονται παραπάνω, ανά είδος, χωρίς υπέρβαση του συνολικού συμβατικού τιμήματος. Δύναται επίσης να μην εξαντληθεί το σύνολο του προϋπολογισμού των επιμέρους προμηθειών, εφ' όσον δεν κριθεί αναγκαίο για το έργο.

Α. ΙΓΝΙΜΒΡΙΤΗΣ (ή άλλος συναφής λίθος)

Α. ΛΑΞΕΥΤΑ ΜΕΛΗ ΑΠΟ ΙΓΝΙΜΒΡΙΤΗ Ή ΑΛΛΟ ΣΥΝΑΦΗ ΛΙΘΟ

Α.1.1 Οι λίθοι δόμησης του Οθωμανικού Ιεροδιδασκαλείου στο Κάστρο Μυτιλήνης

Οι φέρουσες τοιχοποιίες του κτηρίου του οθωμανικού Ιεροδιδασκαλείου είναι κατά το μεγαλύτερο μέρος τους κατασκευασμένες από αργούς ή ημιλάξευτους λίθους με πυκνή παρεμβολή πλίνθων σε κατακόρυφους και οριζόντιους αρμούς. Οι λίθοι είναι διαφόρων προελεύσεων, με επικρατέστερους του λίθους ερυθρωπής απόχρωσης από τα λατομεία του νησιού (Μιστεγνά, Καράβα) και της μικρασιατικής ακτής (Σαρουμσάκ). Διακρίνονται επίσης λίθοι σκούρων φαιών αποχρώσεων (Ουντζά, Μόρια) αλλά και ανοιχτόχρωμοι ασβεστόλιθοι (από τον τοπικό βράχο), γκριζωπά μάρμαρα (συχνά με λαξευμένες επιφάνειες) και μαλακοί πρασινωποί πωρόλιθοι από τα λατομεία της Φώκαιας¹³³.

Ο ιγνιμβρίτης – προφυρίτης είναι πέτρωμα το οποίο χρησιμοποιείται παραδοσιακά σε κατασκευές στο νησί. Πρόκειται για ηφαιστειακό πέτρωμα που έχει δημιουργηθεί από την πυροκλαστική ροή της κίσηρης. Ως ηφαιστειογενές πέτρωμα έχει στη μάζα του κόκκους διάφορων υλικών που συγκολλήθηκαν κατά τη δημιουργία του. Η επιφάνειά του είναι αδρή με μικρές κοιλότητες οι οποίες

¹³³ Σκουτέλης, Ν., Ασλανίδης, Κ., Αρχιτεκτονική μελέτη αποκατάστασης του Οθωμανικού Ιεροδιδασκαλείου (Μενδρεσέ) στο Άνω Κάστρο Μυτιλήνης, Ε.Λ.Κ.Ε. Πολυτεχνείου Κρήτης, Νοέμβριος 2020, σ.7.

κατά τη δημιουργία του ήταν φυσαλίδες αερίων και η απόχρωσή του είναι γκρι προς ερυθρή (εικ. Α1-Α3). Τα λατομεία από τα οποία προέρχονται οι ιγνιμβρίτες που έχουν χρησιμοποιηθεί στις τοιχοποιίες του Μενδρεσέ και εν γένει του κάστρου Μυτιλήνης είναι i) τα λατομεία από την περιοχή των Μυστεγγών της Λέσβου και ii) τα λατομεία Σαρμοσάκ από τα παράλια της Μ. Ασίας. Περαιτέρω, η διερεύνηση με ένα εκτεταμένο πρόγραμμα προσδιορισμού αντοχών που πραγματοποιήθηκε στο πλαίσιο του έργου «Στερέωση και αποκατάσταση τμημάτων (περιοχές Α, Γ & Δ) του Β.Α. περιβόλου του κάστρου Μυτιλήνης» απέδειξε πως ο λίθος Μυστεγγών έχει μεγαλύτερο ειδικό βάρος και υπερδιπλάσια αντοχή σε θλίψη από τον λίθο Σαρμοσάκ¹³⁴.

A.1.2 Η χρήση αρχιτεκτονικών μελών από λαξευτό ιγνιμβρίτη στο Οθωμανικό Ιεροδιδασκαλείο

Λαξευτοί και ημιλάξευτοι λίθοι έχουν χρησιμοποιηθεί κυρίως στις γωνίες του κτηρίου και στις παρειές των ανοιγμάτων. Στην πρόσοψη της δώροφης στοάς και στο κλιμακοστάσιο η τοιχοποιία διαφοροποιείται, καθώς χρησιμοποιείται κυρίως λαξευτός και ημιλάξευτος ιγνιμβρίτης σε επιμελημένες οριζόντιες στρώσεις. Οι πεσοί της στοάς του ορόφου είναι κατασκευασμένοι εξ' ολοκλήρου από ισοϋψείς λαξευτούς πεσοσφονδύλους. Οι ακμές τους είναι αποτετμημένες και τα επίκράνα τους είναι επίσης λαξευτά, λοξότμητα¹³⁵.

Από λαξευτό ιγνιμβρίτη είναι κατασκευασμένα και τα γείσα που απαντούν στην επίστεψη του ορόφου της στοάς και στη βάση του τρούλλου της αίθουσας προσευχής και στην επίστεψη του τυμπάνου του. Τα γείσα αυτά διαμορφώνονται με ταινία, σπείρα και κυμάτιο (εικ. Α4-Α6, λεπτομέρεια Α[Α.3])¹³⁶. Τα επιμέρους μέλη τους συνδέονται με πειόσχημους σιδηρούς συνδέσμους που διατηρούνται κατά χώραν σε σχετικά κακή κατάσταση (εικ. Α10). Απλούστερης διατομής γείσα, χωρίς σπείρα, διαμορφώνονται στην επίστεψη του ισογείου της στοάς και του πλατύσκαλου της κλίμακας ανόδου στον όροφο (εικ. Α7-Α9, λεπτομέρεια Α[Α.1,2]). Τα τελευταία, καταλαμβάνουν το σύνολο του πάχους του υποκείμενου τοίχου και είναι συνδεδεμένα με διπλούς πειόσχημους σιδηρούς συνδέσμους, των οποίων διατηρούνται αποσπασματικά υπολείμματα (εικ. Α11)¹³⁷.

Η κλίμακα ανάβασης στον όροφο είναι κτιστή και φέρει βαθμίδες από λαξευτό ιγνιμβρίτη. Οι βαθμίδες στο μεγαλύτερο τμήμα δεν διατηρούνται, σώζεται όμως το αποτύπωμά τους στο επίχρισμα του τοίχου (εικ. Α12-Α15)

Στον όροφο υπήρχε εξώστης που αποτελούσε προέκταση του γείσου επίστεψης της στοάς του ισογείου, ο οποίος έχει σήμερα καταρρεύσει (εικ. Α16-Α18).

Τέλος, οι θύρες των δωματίων στον όροφο έφεραν στο παρελθόν τοξωτά θυρώματα από λαξευτό ιγνιμβρίτη, όπως μαρτυρείται τόσο από φωτογραφίες αρχείου, όσο και από τα διατηρούμενα κατά χώρων κατώφλια τους (εικ. Α19-Α22).

Σήμερα, τμήμα του γείσου επίστεψης της αίθουσας προσευχής (χώρος Β1) παρουσιάζει αποδιοργάνωση καθώς ένας αριθμός μελών έχει αποσπαστεί (μεγάλη απώλεια μελών εντοπίζεται στη ΝΑ όψη, και τμηματικά στην ΒΑ και στην ΒΔ όψη). Αντίστοιχα, έχει αποσπαστεί τμήμα του γείσου της επίστεψης του δυτικού τμήματος της στοάς του ισογείου και του πλατύσκαλου της κλίμακας ανόδου. Μεγάλο τμήμα των λαξευτών βαθμίδων της κλίμακας ανόδου στον όροφο έχει επίσης αποσπαστεί. Σε ό,τι αφορά τα πλαίσια των θυρών του ορόφου, κατά χώραν διατηρούνται, όπως προαναφέρθηκε, μόνο τα κατώφλια (με εξαίρεση τη θύρα Θ207 όπου έχει αποσπαστεί ολόκληρο το πλαίσιο).

¹³⁴ Κ. Παπαντωνόπουλος, *ΣΤΕΡΕΩΣΗ ΚΑΙ ΑΠΟΚΑΤΑΣΤΑΣΗ ΤΜΗΜΑΤΩΝ (ΠΕΡΙΟΧΕΣ Α, Γ & Δ) ΤΟΥ ΒΑ. ΠΕΡΙΒΟΛΟΥ ΤΟΥ ΚΑΣΤΡΟΥ ΤΗΣ ΜΥΤΙΛΗΝΗΣ ΜΕΛΕΤΗ ΔΟΜΙΚΗΣ ΑΠΟΚΑΤΑΣΤΑΣΗΣ – ΤΕΧΝΙΚΗ ΕΚΘΕΣΗ*, Νοέμβριος 2017, σ. 10-11

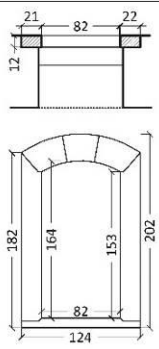
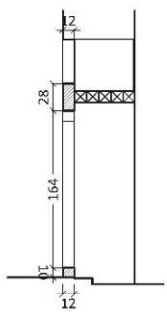
¹³⁵ Ο.π.

¹³⁶ Σκουτέλης, Ν., Ασλανίδης, Κ., ό.π, σλ. 8-9.

¹³⁷ Ο.π.

Για την ολοκλήρωση του έργου αποκατάστασης των γείσων, της κλίμακας, του εξώστη και των πλασίων των ανοιγμάτων απαιτείται η προμήθεια λαξευτών μελών **από πέτρωμα ιγνιμβρίτη – πορφυρίτη απόχρωσης γκρι προς ερυθρή ή από άλλο πέτρωμα που να προσομοιάζει στην αντοχή, στην υφή και στην απόχρωση με τον ιγνιμβρίτη Λέσβου**. Τα απαιτούμενα τεμάχια παρουσιάζονται αναλυτικά, κατά είδος και ποσότητα που περιγράφεται στους πίνακες που συνοδεύουν την παρούσα έκθεση (Παράρτημα Α1).

Α. ΛΙΘΙΝΑ ΛΑΞΕΥΤΑ ΜΕΛΗ									
κωδικοί τεμαχίων	α/α	ενδεικτικά σχέδια			μέγιστες διαστάσεις			μέγιστος όγκος	τεμάχια
		όψη/κάτοψη	τομή	αξονομετρικό	μήκος	πλάτος	ύψος		
Γ107	A.1-1				45cm /33cm	49cm	26cm	0,07m ³	1
Γ108 Γ109	A.1-2				45cm	49cm	26cm	0,06m ³	2
Γ114	A.2-1				82cm	70cm	26cm	0,15m ³	1
Γ110 Γ111 Γ112 Γ113	A.2-2				62cm	70cm	26cm	0,11m ³	4
Γ201 Γ208 Γ202 Γ212 Γ203 Γ213 Γ204 Γ214 Γ205 Γ215 Γ207 Γ216	A.3				72cm	42cm	24cm	0,06m ³	13
ΚΑ01 ΚΑ03	A.4-1				131cm	58cm	27cm	0,19m ³	2
ΚΑ02α ΚΑ04α ΚΑ05α ΚΑ06 ΚΑ07α ΚΑ08α ΚΑ09α ΚΑ10 ΚΑ16	A.4-2				131cm	45cm	27cm	0,16m ³	9
ΚΑ11α ΚΑ11β ΚΑ11γ ΚΑ13 ΚΑ14 ΚΑ15	A.5				94cm	45cm	27cm	0,11m ³	6
ΕΞ01 ΕΞ02	A.6-1				161cm	78cm	26cm	0,33m ³	2
ΕΞ03	A.6-2				102cm	40cm	26cm	0,11m ³	1

κωδικοί τεμαχίων	α/α	ενδεικτικά σχέδια		μέγιστες διαστάσεις			μέγιστος όγκος	τεμάχια
		όψη/κάτοψη	τομή	μήκος	πλάτος	ύψος		
Θ201 Θ202 Θ203 Θ204 Θ205 Θ206 Θ207 Θ208 Θ209	A.8			124cm	12cm	202cm	0,13m ³	9
ΣΥΝΟΛΙΚΑ ΤΕΜΑΧΙΑ								50

Πίνακας Α. Συνοπτικός πίνακας παρουσίασης συμπληρωμάτων από γνιμβρίτη ή άλλο συναφή λίθο.

A.2 Τεχνικές προδιαγραφές

Τα ζητούμενα υλικά θα πρέπει να συμμορφώνονται με τα παρακάτω εναρμονισμένα Ευρωπαϊκά πρότυπα:

- Για αντοχή σε μονοαξονική θλίψη : **ΕΛΟΤ EN 1926** «Μέθοδοι δοκιμής για φυσικούς λίθους – προσδιορισμός της αντοχής σε μονοαξονική θλίψη»
- Για αντοχή σε κάμψη: **ΕΛΟΤ EN 12372** «Μέθοδοι δοκιμής για φυσικούς λίθους- Προσδιορισμός της αντοχής σε κάμψης υπό συγκεντρωμένο φορτίο»
- Για αντοχή σε κάμψη μετά από 48 κύκλους ψύξης – απόψυξης: **ΕΛΟΤ EN 12371** «Μέθοδοι δοκιμής φυσικών λίθων – Προσδιορισμός της αντοχής σε παγετό» και **ΕΛΟΤ EN 12372** «Μέθοδοι δοκιμής για φυσικούς λίθους- Προσδιορισμός της αντοχής σε κάμψης υπό συγκεντρωμένο φορτίο»
- Για αντίσταση σε τριβή: **ΕΛΟΤ EN 1341** – ΠΑΡΑΡΤΗΜΑ C
- Για υδαταπορρόφηση **ΕΛΟΤ EN 1341** και **ΕΛΟΤ EN 13755** «Μέθοδοι δοκιμής φυσικών λίθων – προσδιορισμός υδαταπορροφητικότητας υπό ατμοσφαιρική πίεση»
- Για αντίσταση σε ολισθηρότητα: **ΕΛΟΤ EN 1341** – ΠΑΡΑΡΤΗΜΑ C

Τα υλικά θα φέρουν απαραίτητα τη σήμανση **CE** σύμφωνα με τα ανωτέρω ευρωπαϊκά πρότυπα ή με την σχετική Ευρωπαϊκή Τεχνική Έγκριση.

Η τελική επιφάνεια των ζητούμενων μελών, στις εμφανείς κατά την τοποθέτησή τους έδρες, θα διαμορφωθεί με επεξεργασία χτυπητό και θα καθοριστεί κατόπιν συνεννόησης του Ανάδοχου με τους επιβλέποντες του έργου.

A.3 Απαιτούμενες πιστοποιήσεις για την κατάθεση τεχνικής προσφοράς

Για τα ζητούμενα υλικά θα πρέπει να προσκομιστούν τα αντίστοιχα έγκυρα τεχνικά δελτία, τα οποία θα φέρουν απαραίτητα την πιστοποίηση **CE** και θα τεκμηριώνουν τη συμμόρφωση με τα ισχύοντα Ελληνικά ή Ευρωπαϊκά πρότυπα και με τις απαιτήσεις της παρούσας τεχνικής έκθεσης. Σε περίπτωση που τα υλικά δεν παρασκευάζονται από την εταιρεία που καταθέτει την προσφορά είναι απαραίτητα επιπλέον τα τεχνικά δελτία της παρασκευάστριας εταιρείας σε μια από τις παρακάτω ευρωπαϊκές γλώσσες: Ελληνικά, Αγγλικά, Γερμανικά, Γαλλικά, Ιταλικά.

Τα προσφερόμενα υλικά θα πρέπει να αντιστοιχούν και οπτικά με τα προδιαγεγραμμένα από το παρόν. Για το λόγο αυτό, για τη συμμετοχή στο διαγωνισμό οι υποψήφιοι ανάδοχοι θα πρέπει να προσκομίσουν στην υπηρεσία **δύο (2) δείγματα λίθου διαφορετικής απόχρωσης (σκούρο και ανοιχτόχρωμο, τέτοια ώστε να προσδιορίζεται το εύρος της κλίμακας αποχρώσεων του λίθου) διαστάσεων επιφανείας 10x20 εκ., με κατεργασία της άνω επιφάνειας (χτυπητό)**, προκειμένου να διαπιστωθεί η συμβατότητα του υλικού με τα ζητούμενα. Από τα δείγματα που θα προσκομιστούν θα ελεγχθεί η συμβατότητα του υλικού βάσει απόχρωσης, υφής αλλά και τελικής επεξεργασίας της επιφάνειάς του. Τα δείγματα θα συνοδεύουν το φάκελο της τεχνικής προσφοράς.

Οι υποψήφιοι με την κατάθεση του φακέλου της οικονομικής τους προσφοράς θα καταθέσουν επιπλέον υπεύθυνη δήλωση ότι έχουν λάβει γνώση των όρων της παρούσας τεχνικής έκθεσης και τους δέχονται ανεπιφύλακτα.

Οι υποψήφιοι ανάδοχοι θα πρέπει να καταθέσουν στο φάκελο της οικονομικής προσφοράς πιστοποιητικό ποιότητας του υλικού, από **διαπιστευμένο φορέα**, που θα επιβεβαιώνει την συμμόρφωση του με τα αναφερόμενα ευρωπαϊκά πρότυπα και θα φέρουν τη σήμανση **CE**.

Ο ποιοτικός έλεγχος του υλικού θα γίνει 1) βάσει οπτικού (μακροσκοπικού) ελέγχου συμβατότητας των δειγμάτων που θα προσκομίσουν οι υποψήφιοι ανάδοχοι και 2) βάσει των πιστοποιητικών ποιότητας τα οποία θα επιβεβαιώνουν τη συμμόρφωση του προτεινόμενου υλικού με τα αναφερόμενα ευρωπαϊκά πρότυπα και θα φέρουν τη σήμανση CE.

Στην τεχνική προσφορά των υλικών θα πρέπει να αναγράφεται η χώρα και ο τόπος προέλευσης καθώς και ο χρόνος εγγύησής τους.

Σε περίπτωση που οι ενδιαφερόμενοι δεν προσφέρουν τα υλικά όπως αυτά περιγράφονται με το παρόν, τότε θα αποκλείονται από τον διαγωνισμό.

A4. Απαιτούμενες πιστοποιήσεις κατά την παραλαβή των υλικών

Σε κάθε παράδοση θα πρέπει να προσκομίζεται συνοπτικό πιστοποιητικό ποιότητας από πιστοποιημένο εργαστήριο.

Η ΕΦΑ Λέσβου δύναται να πραγματοποιήσει έλεγχο των προσκομιζόμενων υλικών κατά το χρόνο εκτέλεσης της σύμβασης και σε περίπτωση που τα υλικά δεν συμμορφώνονται με τις απαιτούμενες προδιαγραφές **θα επιστρέφονται με ευθύνη και δαπάνη του αναδόχου έως και 10 μέρες μετά την ανάλυση.**

Σε περίπτωση που το προϊόν δεν συμμορφώνεται με τις απαιτούμενες προδιαγραφές ο ανάδοχος υποχρεούται να αντικαταστήσει τα υλικά με δική του δαπάνη, σύμφωνα με ότι προβλέπεται στην παράγραφο με αρ. 6.3 «Απόρριψη συμβατικών αγαθών - Αντικατάσταση».

Διευκρινιστικές οδηγίες σχετικά με κατασκευαστικά θέματα και επιμέρους λεπτομέρειες, θα λύνονται σε συνεργασία με τους επιβλέποντες του έργου.

A.5 Γενικοί και ειδικοί όροι

A.5.1 Χώροι παράδοσης

- Ως χώρος παράδοσης των λαξευτών μελών από ιγνιμβρίτη ή άλλο συναφή λίθο ορίζεται ο **χώρος στάθμευσης νότια του Πάνω Κάστρου, πίσω από τη Γενική Γραμματεία Αιγαίου & Νησιωτικής Πολιτικής, οδός Μικράς Ασίας 2, Μυτιλήνη 81100**. Στο σημείο οδηγεί φαρδύ λιθόκτιστο καλντερίμι (οδός Γατελούζου).

- Οι ενδιαφερόμενοι **οφείλουν να επισκεφθούν το χώρο παράδοσης** για να σχηματίσουν πλήρη και σαφή εικόνα και να έχουν προσωπική αντίληψη σχετικά με τις προσβάσεις, τη διακίνηση του εξοπλισμού τους, τις αποστάσεις, τη στενότητα χώρου και γενικά όλες τις συνθήκες που μπορεί να επηρεάσουν την μεταφορά των υλικών, προκειμένου να προσκομίσουν την προσφορά τους.
- Η προμήθεια και μεταφορά των υλικών στους χώρους που υποδεικνύονται με το παρόν είναι ευθύνη του αναδόχου.
- Οι μεταφορές στους χώρους θα πρέπει να πραγματοποιούνται με ιδιαίτερη προσοχή ώστε να μην προκαλείται οποιαδήποτε φθορά ή βλάβη, η οποία σε κάθε περίπτωση θα επιβαρύνει τον Ανάδοχο.

A.5.2 Προμήθεια και μεταφορά

- Η προμήθεια και η μεταφορά των υλικών στο χώρο του έργου θα γίνεται τμηματικά, ύστερα από συνεννόηση με τους υπεύθυνους του έργου. **Τα έξοδα της μεταφοράς και της επιμελούς συσκευασίας θα ενσωματωθούν στο κόστος του υλικού.** Κάθε παραγγελία θα γνωστοποιείται από τους επιβλέποντες του έργου στον ανάδοχο με μήνυμα ηλεκτρονικού ταχυδρομείου στο οποίο θα αναγράφονται οι ζητούμενες ποσότητες, η τιμή μονάδας του κάθε υλικού βάση της κατακυρωμένης προσφοράς του Αναδόχου στο διαγωνισμό και το τελικό κόστος της παραγγελίας με και χωρίς ΦΠΑ.
- Η παράδοση των υλικών θα γίνεται σε εργάσιμη ημέρα. Ο Ανάδοχος υποχρεούται να διατηρεί στο χώρο του ποσότητα τουλάχιστον ίση με το 1/10 της συνολικής ποσότητας του κάθε υλικού, έτσι ώστε να μην καθυστερεί η εκάστοτε παραγγελία. Η ημερομηνία παράδοσης θα πρέπει να γνωστοποιείται από τον Ανάδοχο στους επιβλέποντες τουλάχιστον 3 ημέρες νωρίτερα. Η ώρα παράδοσης των υλικών θα είναι απαραίτητα πρωινή (8-10 π.μ.).
- Τα ζητούμενα μέλη θα παραδίδονται συσκευασμένα επί ξύλινων ή πλαστικών παλετών και θα είναι στοιβαγμένα ανά είδος μέσα στη συσκευασία και η συσκευασία ασφαλώς κλειστή προκειμένου να είναι εφικτή η μεταφορά τους εντός του χώρου του κάστρου χωρίς να υπάρχει κίνδυνος ανατροπής.
- Ο Ανάδοχος υποχρεούται κατά την παράδοση των υλικών να λαμβάνει όλα τα απαραίτητα μέτρα προστασίας τόσο για τα μηχανήματα και για το προσωπικό που θα απασχολεί ο ίδιος, όσο και για το προσωπικό της Εφορείας Αρχαιοτήτων Λέσβου, που εργάζεται πλησίον αυτών.
- Η παραλαβή των υλικών θα γίνεται από τους υπεύθυνους του έργου, οι οποίοι θα ελέγχουν την ποσότητα και τη συμμόρφωση με τις προδιαγραφές της τεχνικής έκθεσης του διαγωνισμού.
- Σε περίπτωση που τα υλικά δεν συμμορφώνονται με τις προδιαγραφές της παρούσας τεχνικής έκθεσης ή δεν φέρουν τη σήμανση πιστοποίησης CE, ή δεν αποσταλούν στον προκαθορισμένο χώρο και χρόνο, ο υπεύθυνος του έργου δύναται να μην παραλάβει τα προϊόντα.
- Σε περίπτωση που τα υλικά είναι ελαττωματικά από την κατασκευή τους ή υποστούν βλάβη κατά τη μεταφορά τους στο χώρο του έργου, ο ανάδοχος είναι υποχρεωμένος να τα αντικαταστήσει με νέα με δικές του δαπάνες, σύμφωνα με ότι προβλέπεται στην παράγραφο με αρ. 6.3 «Απόρριψη συμβατικών αγαθών - Αντικατάσταση».

A.6 Περιλαμβανόμενες δαπάνες

Στην τελική τιμή της προσφοράς περιλαμβάνονται τα ακόλουθα:

- Προμήθεια και μεταφορά στους χώρους παράδοσης από οποιαδήποτε απόσταση και με οποιοδήποτε μέσο.
- Οι φθορές των υλικών που προκύπτουν είτε κατά τη μεταφορά τους στο χώρο είτε κατά τη διάρκεια του χρόνου εγγύησής τους.
- Η αντικατάσταση των ελαττωματικών προϊόντων.
- Δασμοί και λοιποί φόροι, κρατήσεις, τέλη εισφοράς και προμήθειες εξοπλισμού. Κατά συνέπεια και σύμφωνα με τις διατάξεις της τελωνειακής Νομοθεσίας δεν παρέχεται ουσιαστικά στη Υπηρεσία, η δυνατότητα να εγκρίνει χορήγηση οποιασδήποτε βεβαίωσης για την παροχή οποιασδήποτε ατέλειας ή απαλλαγής από τους δασμούς και τους υπόλοιπους φόρους, εισφορές και δικαιώματα στα είδη εξοπλισμού του έργου, ούτε στους ενδιαφερόμενους δικαίωμα να ζητήσουν χορήγηση τέτοιας ατέλειας ή απαλλαγής έμμεσα ή άμεσα. Ο μειοδότης δεν απαλλάσσεται από τα τέλη διοδίων των κάθε είδους μεταφορικών μέσων.
- Οι δαπάνες μισθών, ημερομισθίων, υπερωριών, ασφαλίσεις (στο Ι.Κ.Α., ασφαλιστικές εταιρίες, άλλους ημεδαπούς ή / και αλλοδαπούς ασφαλιστικούς οργανισμούς κ.λπ. κατά περίπτωση, όπως απαιτείται) κ.τ.λ. δώρων εορτών, επιδόματος αδείας κ.λπ., μεταφορικών μέσων μηχανημάτων, συνεργείων κ.λπ. ημεδαπού ή αλλοδαπού εργαζομένου στον τόπο του έργου. Η ασφάλιση κάθε είδους προσωπικού που θα απασχοληθεί στις μεταφορές, στην φόρτωση και εκφόρτωση των προϊόντων επιβαρύνει εξ ολοκλήρου τον Ανάδοχο.
- Οι δαπάνες διάθεσης, προσκόμισης και λειτουργίας των μηχανημάτων και οχημάτων, που απαιτούνται για την μεταφορά των προϊόντων, μέσα στις οποίες περιλαμβάνονται τα μισθώματα, η μεταφορά, η συναρμολόγηση, η αποθήκευση, η φύλαξη και η ασφάλιση αυτών, η επιβάρυνση λόγω απόσβεσης, η επισκευή, η συντήρηση, η άμεση αποκατάσταση (όπου επιβάλλεται η χρήση τους για την διατήρηση του χρονοδιαγράμματος), οι ημεραργίες για οποιαδήποτε αιτία, η κάθε είδους φθορά τους εφόσον δεν οφείλονται σε υπαιτιότητα της Υπηρεσίας, η απομάκρυνση αυτών μαζί με την τυχόν απαιτούμενη διάλυση μετά το τέλος των εργασιών, οι άγονες μετακινήσεις, τα απαιτούμενα καύσιμα, λιπαντικά, ανταλλακτικά κ.λπ. Τα παραπάνω ισχύουν για τα μέσα μεταφοράς που θα χρησιμοποιούνται για την μεταφορά των προϊόντων στο χώρο του έργου και στα ενδεχόμενα μηχανήματα που απαιτούνται για την φόρτωση και εκφόρτωση των προϊόντων.
- Οι δαπάνες πρόληψης και αποκατάστασης κάθε είδους ζημιάς και αποζημίωσης κάθε είδους βλάβης ή μη συνήθους φθοράς που θα προκληθούν κατά την μεταφορά των προϊόντων και θα οφείλονται σε αμέλεια, απρονοησία, μη τήρηση, των υποδείξεων της Υπηρεσίας, και γενικότερα σε υπαιτιότητα του μειοδότη.

A.7 Επιμέτρηση και πληρωμή

- Η επιμέτρηση των υλικών της εκάστοτε παραγγελίας θα γίνεται από τους αρμόδιους επιβλέποντες του έργου κατά τις παραλαβές και σύμφωνα με τα δελτία παραγγελίας και αποστολής.
- Η πληρωμή μπορεί να είναι τμηματική και να πραγματοποιείται κατά τμήμα που παραλαμβάνεται από την αρμόδια επιτροπή της ΕΦΑ Λέσβου με έκδοση τιμολογίου.

A.8 Χρονοδιάγραμμα


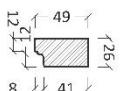
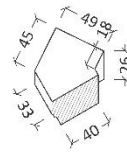
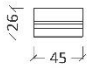
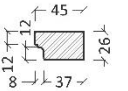
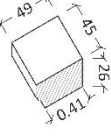
Η προμήθεια των παραπάνω υλικών θα γίνεται τμηματικά, από την υπογραφή της σύμβασης μέχρι την ολοκλήρωση της ποσότητας του Διαγωνισμού και με λήξη 12 μήνες μετά την υπογραφή της σύμβασης.

A.9. Οικονομική Προσφορά

Η οικονομική προσφορά θα έχει τη μορφή του συνημμένου τυποποιημένου εντύπου οικονομικής προσφοράς του Παραρτήματος III - ΤΜΗΜΑ Α. και θα συνοδεύεται από δείγματα λίθων. Η προσφορά αφορά στην προμήθεια, μεταφορά και παράδοση των υλικών στο εργοτάξιο στη θέση που έχει ήδη αναφερθεί, με ευθύνη και έξοδα του προσφέροντος.

Επισημαίνεται ότι είναι δυνατή η αυξομείωση των ποσοτήτων που αναφέρονται παραπάνω, ανά είδος, χωρίς υπέρβαση του συνολικού συμβατικού τιμήματος. Δύναται επίσης να μην εξαντληθεί το σύνολο του προϋπολογισμού των επιμέρους προμηθειών, εφ' όσον δεν κριθεί αναγκαίο για το έργο.

ΠΑΡΑΡΤΗΜΑ Α.1 – ΑΝΑΛΥΤΙΚΟΙ ΠΙΝΑΚΕΣ ΣΥΜΠΛΗΡΩΜΑΤΩΝ ΑΡΧΙΤΕΚΤΟΝΙΚΩΝ ΜΕΛΩΝ ΑΠΟ ΙΓΝΙΜΒΡΙΤΗ (ή άλλο συναφή λίθο)

Α.1 ΛΙΘΙΝΑ ΛΑΞΕΥΤΑ ΜΕΛΗ ΜΕ ΠΡΟΦΙΛ (Κλίμακα ανόδου)									
κωδικός τεμαχίων	α/α	όψη	τομή	αξονομετρικό	μήκος	πλάτος	ύψος	όγκος	τεμάχια
Γ107	A.1-1	 *προφίλ μόνο κατά μήκος της πλευράς μήκους 33cm			45cm /33cm	49cm	26cm	0,07m ³	1
Γ108 Γ109	A.1-2				45cm	49cm	26cm	0,06m ³	2
ΣΥΝΟΛΙΚΑ ΤΕΜΑΧΙΑ									3

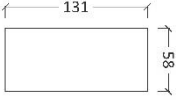
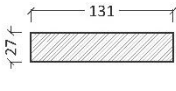
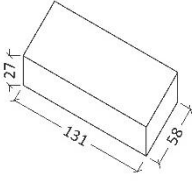
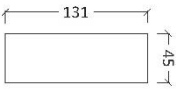
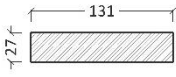
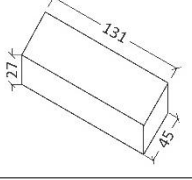
Πίνακας Α1 Λίθινα λαξευτά μέλη με προφίλ (γείσο επίστεψης κλίμακας ανόδου)

Α.2 ΛΙΘΙΝΑ ΛΑΞΕΥΤΑ ΜΕΛΗ ΜΕ ΠΡΟΦΙΛ (Γείσο επίστεψης στοάς ισογείου)									
κωδικός τεμαχίων	α/α	όψη	τομή	αξονομετρικό	μήκος	πλάτος	ύψος	όγκος	τεμάχια
Γ114	A.2-1				82cm	70cm	26cm	0,15m ³	1
Γ110 Γ111 Γ112 Γ113	A.2-2				62cm	70cm	26cm	0,11m ³	4
ΣΥΝΟΛΙΚΑ ΤΕΜΑΧΙΑ									5

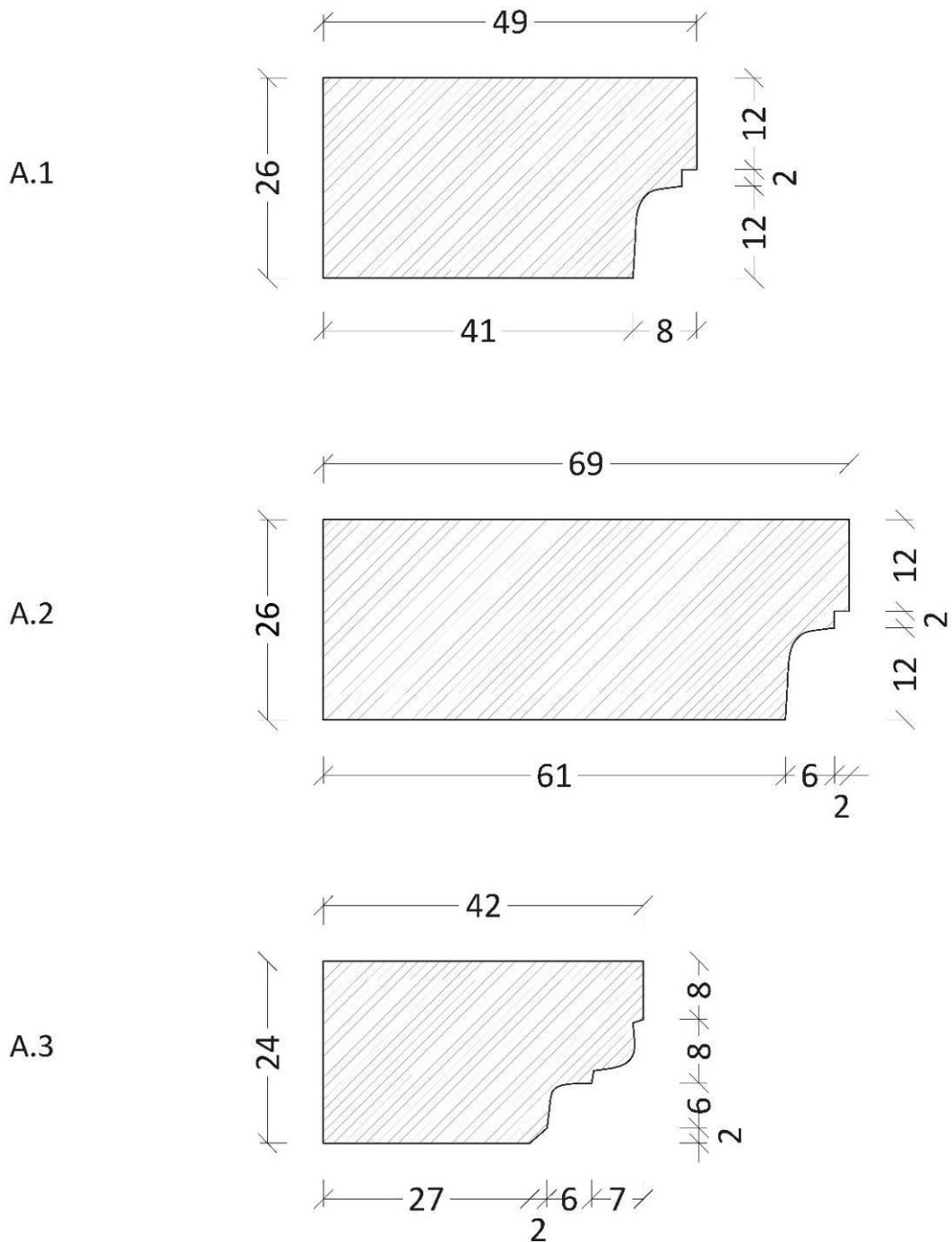
Πίνακας Α2 Λίθινα λαξευτά μέλη με προφίλ (γείσο επίστεψης στοάς ισογείου)

Α.3 ΛΙΘΙΝΑ ΛΑΞΕΥΤΑ ΜΕΛΗ ΜΕ ΠΡΟΦΙΛ (Γείσο επίστεψης της βάσης του τρούλλου της αίθουσας προσευχής)									
κωδικός τεμαχίων	α/α	όψη	τομή	αξονομετρικό	μήκος	πλάτος	ύψος	όγκος	τεμάχια
Γ203 Γ204 Γ205 Γ208 Γ212 Γ213 Γ214 Γ215 Γ216	A.3-1				72cm	42cm	24cm	0,06m ³	10
Γ201	A.3-2				61cm	42cm	24cm	0,05m ³	1
Γ202	A.3-3				47cm	42cm	24cm	0,04m ³	1
Γ207	A.3-4				24cm	42cm	24cm	0,02m ³	1
ΣΥΝΟΛΙΚΑ ΤΕΜΑΧΙΑ									13

Πίνακας Α3 Λίθινα λαξευτά μέλη με προφίλ (γείσο επίστεψης της βάσης του τρούλλου της αίθουσας προσευχής)

Α.4 ΛΙΘΙΝΑ ΛΑΞΕΥΤΑ ΜΕΛΗ (Βαθμίδες κλίμακας ανόδου)								
α/α	κάτοψη	τομή	αξονομετρικό	μήκος	πλάτος	ύψος	όγκος	τεμάχια
ΚΛ01 ΚΛ03				131cm	58cm	27cm	0,19m ³	2
ΚΛ02α ΚΛ04α ΚΛ05α ΚΛ06 ΚΛ07α ΚΛ08α ΚΛ09α ΚΛ10 ΚΛ16				131cm	45cm	27cm	0,16m ³	9
ΣΥΝΟΛΙΚΑ ΤΕΜΑΧΙΑ								11

Πίνακας Α4 Λίθινα λαξευτά μέλη (Βαθμίδες κλίμακας ανόδου)



Λεπτομέρεια Α. Προφίλ γείσων

A1: Γείσο επίστεψης κλίμακας ανόδου που διαμορφώνεται με ταινία και κυμάτιο (χωρίς σπείρα)

A2: Γείσο επίστεψης στοάς ισογείου που διαμορφώνεται με ταινία και κυμάτιο (χωρίς σπείρα)

A3: Γείσο επίστεψης της βάσης του τρούλλου της αίθουσας προσευχής που διαμορφώνονται με ταινία, σπείρα και κυμάτιο

κωδικοί
τεμαχίων

A.5 ΛΙΘΙΝΑ ΛΑΞΕΥΤΑ ΜΕΛΗ (Βαθμίδες κλίμακας ανόδου)									
ΚΛ14	A.5-1				94cm	45cm	27cm	0,11m ³	1
ΚΛ11α	A.5-2				74cm	55cm	27cm	0,11m ³	1
ΚΛ11β ΚΛ13	A.5-3				80cm	45cm	27cm	0,10m ³	2
ΚΛ15	A.5-4				70cm	45cm	27cm	0,09m ³	1
ΚΛ11γ	A.5-5				81cm	58cm	15cm	0,07m ³	1
ΣΥΝΟΛΙΚΑ ΤΕΜΑΧΙΑ									6

Πίνακας A5 Λίθινα λαξευτά μέλη (Βαθμίδες κλίμακας ανόδου)

Α.6 ΛΙΘΙΝΑ ΛΑΞΕΥΤΑ ΜΕΛΗ (Εξώστης)								
α/α	κάτοψη	τομή	αξονομετρικό	μήκος	πλάτος	ύψος	όγκος	τεμάχια
ΕΞ01 ΕΞ02	A.6-1 			161cm	78cm	26cm	0,33m ³	2
ΕΞ03	A.6-2 			102cm	40cm	26cm	0,11m ³	1
ΣΥΝΟΛΙΚΑ ΤΕΜΑΧΙΑ								3

Πίνακας Α6 Λίθινα λαξευτά μέλη (Βαθμίδες κλίμακας ανόδου)

Α.7 ΠΛΑΙΣΙΟ ΘΥΡΑΣ ΑΠΟ ΛΙΘΙΝΑ ΛΑΞΕΥΤΑ ΜΕΛΗ							
τομή - κάτοψη	όψη πλαισίου	όψη τεμαχίου	μήκος	πλάτος	ύψος	όγκος	τεμάχια
			46cm	28cm	12cm	0,01m ³	18
			39cm	28cm	12cm	0,01m ³	9
			124cm	10cm	12cm	0,01m ³	1
			175cm	21cm	12cm	0,04m ³	18
ΠΛΗΘΟΣ ΠΛΑΙΣΙΩΝ							9

Πίνακας Α7 Λίθινα λαξευτά μέλη (πλαίσια θυρών ορόφου)

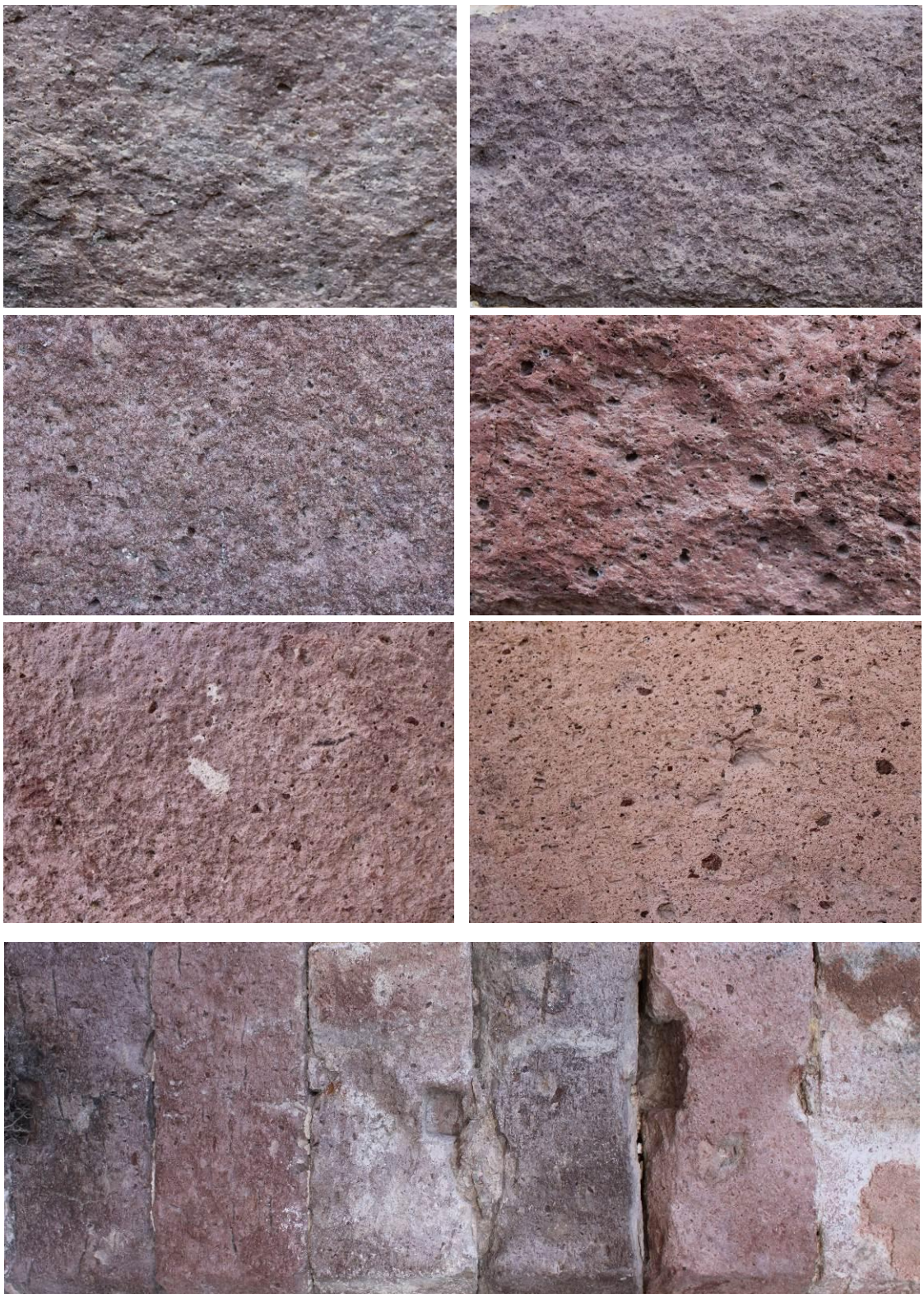
ΠΑΡΑΡΤΗΜΑ Α.2 - ΦΩΤΟΓΡΑΦΙΕΣ



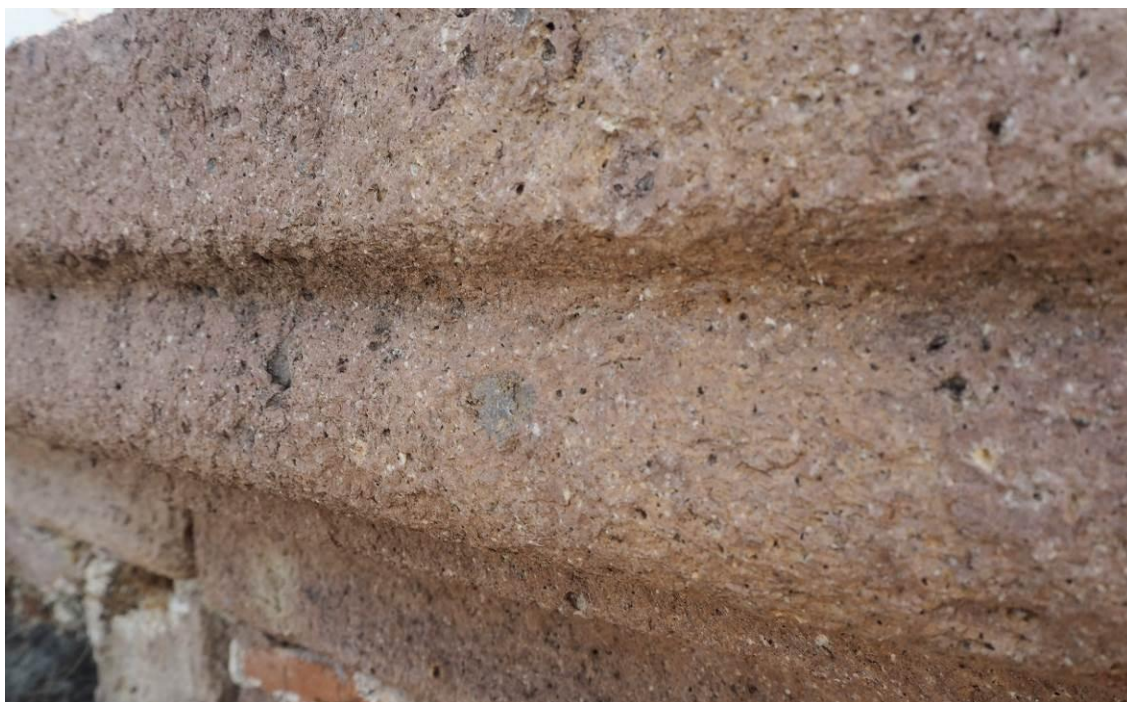
Εικ. Α1 Επιφάνεια ιγνιμβρίτη



Εικ. Α2 Όψη κατεργασμένης επιφάνειας ιγνιμβρίτη (χτυπητό).



Εικ. Α3 Αποχρώσεις γνιμβρίτη που έχει χρησιμοποιηθεί για την κατασκευή του οθωμανικού Ιεροδιδασκαλείου.



Εικ. Α4 Όψη κατεργασμένης επιφάνειας (χτυπητό) λαξευτού γείσου από ιγνιμβρίτη (γείσο επίστεψης



τυμπάνου αίθουσας προσευχής).

Εικ. Α5 Κατακείμενο μέλος γείσου από ιγνιμβρίτη με προφίλ που διαμορφώνεται με ταινία, σπείρα και κυμάτιο. Από το γείσο της βάσης του τρούλλου της αίθουσας προσευχής.



Εικ. Α6 Άποψη λαξευτού γείσου στη βάση και στην επίστεψη του κυβικού βάθρου του τρούλλου της αίθουσας προσευχής. Διακρίνεται η κλίμακα διαφορετικών αποχρώσεων του λίθου.



Εικ. Α7 Διατηρούμενο τμήμα του γείσου απλούστερης διατομής (χωρίς σπείρα) από την επίστεψη της στοάς στο ισόγειο.



Εικ. Α8 Κατακείμενο μέλος με προφίλ από το γείσο επίστεψης της στοάς στο ισόγειο



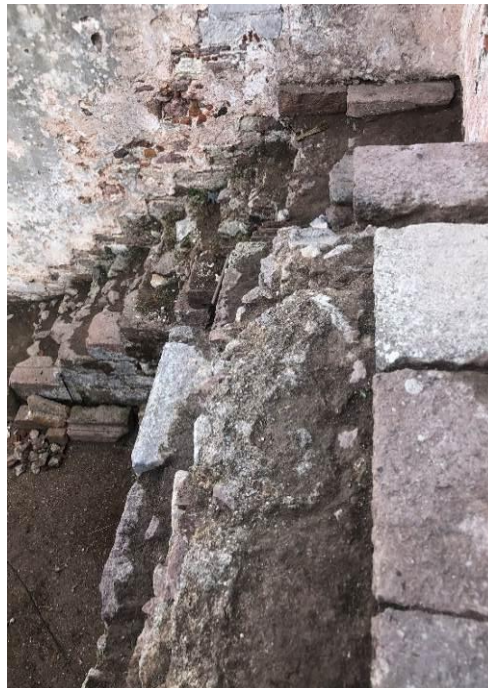
Εικ. Α9 Σωζόμενο κατά χώραν τμήμα του γείσου επίστεψης της στοάς του ισογείου



Εικ. Α10 Τμήμα του γείσου επίστεψης της στοάς στον όροφο (άνω όψη). Τα επιμέρους μέλη συνδέονται με πειόσχημους σιδηρούς συνδέσμους που διατηρούνται σε κακή κατάσταση σε όλη την έκταση του γείσου στο επίπεδο αυτό.



Εικ. Α11 Τμήμα του γείσου επίστεψης της στοάς στο ισόγειο (άνω όψη). Τα επιμέρους μέλη είναι συνδεδεμένα με διπλούς πειόσχημους σιδηρούς συνδέσμους των οποίων διατηρούνται αποσπασματικά υπολείμματα



Εικ. Α12-Α13 Υφιστάμενη κατάσταση κλίμακας ανόδου και πλατύσκαλου ορόφου. Διακρίνονται τα ίχνη των βαθμίδων προς ανακατασκευή πάνω στο επίχρισμα του τοίχου. Τμήμα του δαπέδου και του γείσου του πλατύσκαλου έχουν αποστασεί.



Εικ. Α14-Α15 Τα σωζόμενα κατά χώραν τμήματα των βαθμίδων της κλίμακας από λαξευτό ιγνιμβρίτη.



Εικ. Α16-Α18 Κατακείμενο μέλος του εξώστη του ορόφου



Εικ. Α19-Α21 Κατώφλια λαξευτών πλαισίων θύρας από ιγνιμβρίτη στον όροφο που διατηρούνται κατά χώραν. Διακρίνονται εσοχές κυλινδρικής διατομής (εντορμίες) για την προσαρμογή των παραστάδων.

Εικ. Α22 Θύρα στον όροφο όπου διατηρείται μόνο το κατώφλι του λίθινου πλαισίου (οι παραστάδες και το τοξωτό ανώφλι έχουν αποσπαστεί). Εκατέρωθεν του κατωφλιού διακρίνονται εσοχές στην τοιχοποιία για την προσαρμογή των παραστάδων.



Β. ΓΚΡΙΖΟ ΜΑΡΜΑΡΟ

Β. ΛΑΞΕΥΤΑ ΜΕΛΗ ΑΠΟ ΓΚΡΙΖΟ ΜΑΡΜΑΡΟ

Β.1.1 Δομικά στοιχεία από μάρμαρο στο Κάστρο Μυτιλήνης

Οι λιθοδομές των οχυρωματικών κατασκευών και των κτηρίων που βρίσκονται στο κάστρο Μυτιλήνης είναι κατασκευασμένες από λίθους διαφόρων ειδών και μεγεθών (ιγνιμβρίτες, ασβεστόλιθους, μαρμάρινα αρχιτεκτονικά μέλη κ.α.). Η χρήση μαρμάρου ως οικοδομικού υλικού είναι γενικώς περιορισμένη και έγκειται κυρίως στην ενσωμάτωση στις κατασκευές μαρμάρινων μελών φαιού/λευκόφαιου χρώματος (εικ.1), συχνά με λαξευμένες επιφάνειες από προηγούμενη χρήση. Η προέλευση των μαρμάρων που έχουν χρησιμοποιηθεί για την ανοικοδόμηση των επιμέρους κατασκευών στο κάστρο δεν είναι γνωστή (είναι βέβαιο δε ότι πρόκειται για μάρμαρα από διαφορετικές περιοχές λατόμησης). Εντούτοις, πολλά μέλη είναι πιθανό να προέρχονται από λατομεία που λειτουργούσαν στην ευρύτερη περιοχή.

Γύρω από την πόλη της Μυτιλήνης λειτουργούσε κατά την αρχαιότητα πλήθος λατομείων μαρμάρου. Δύο από αυτά βρίσκονταν στα βόρεια της πόλης: το λατομείο Κούρτζι στις παρυφές του αρχαίου άστεως και το καλύτερα μελετημένο λατομείο της Μόριας, 4 χλμ. βόρεια της Μυτιλήνης. Γύρω από τον Κόλπο της Γέρας βρίσκονταν άλλα δύο λατομεία, αυτό στην Παγανή-Αλυφαντά και αυτό στη Σκάλα Λουτρών. Τέλος, τα λατομεία στις θέσεις Τάρτι, Αγία Παρασκευή-Τσαφ, Μάγειρας και Άγιος Ισίδωρος βρίσκονταν στην βραχώδη νότια ακτή του νησιού ανάμεσα στην είσοδο του κόλπου και την πόλη του Πλωμαρίου¹³⁸.

Τα λατομεία στην περιοχή του Πλωμαρίου περιέχουν παχιά στρώματα από κρυσταλλικούς ασβεστόλιθους που αποτελούν ένστρωση μέσα σε σχιστολιθικά πετρώματα. Τα πετρογραφικά τους χαρακτηριστικά παρουσιάζουν σαφείς ομοιότητες αλλά και διαφορές: ο βράχος είναι γκριζος στον Μάγειρα και στον Άγιο Ισίδωρο, σκούρο γκρι στο Τσαφ και γκρι-μαύρο στο Τάρτι, με λευκές ασβεστιτικές φλέβες μεγάλων, επιμήκων κρυστάλλων ασβεστίτη και περιορισμένη παρουσία δολομίτη¹³⁹.

Το μάρμαρο από το λατομείο της Μόριας, ευρύτερα γνωστό ως «λέσβιος λίθος» ή «Marmor Lesbium», είναι επίσης κρυσταλλικός ασβεστόλιθος, τεφρός ή κυανότεφρος (σπανιότερα λευκός με σκουρόφαιες φλεβώσεις)¹⁴⁰.

Στην ίδια γεωλογική ενότητα ανήκει και το λατομείο στην Παγανή. Το εξαγόμενο μάρμαρο είναι μέτριας ποιότητας και περιέχει πολυάριθμες ρωγμές και φλέβες. Έχει χρώμα ανοιχτό γκρι και μακροσκοπικά παρουσιάζει μεσαίου έως μεγάλου μεγέθους κόκκους (μεσοκοκκώδες έως χονδρόκοκκο)¹⁴¹. Η πετρογραφική και χημική ανάλυση δειγμάτων του μαρμάρου από την Παγανή αποκάλυψε ότι πρόκειται για κρυσταλλικό ασβεστόλιθο με περιορισμένη παρουσία δολομίτη, που προσομοιάζει σε αυτό των λατομείων στη Μόρια, στο Τάρτι και στη θέση Τσαφ. Αυτό το είδος υλικού ήταν κυρίως κατάλληλο για αρχιτεκτονική χρήση¹⁴².

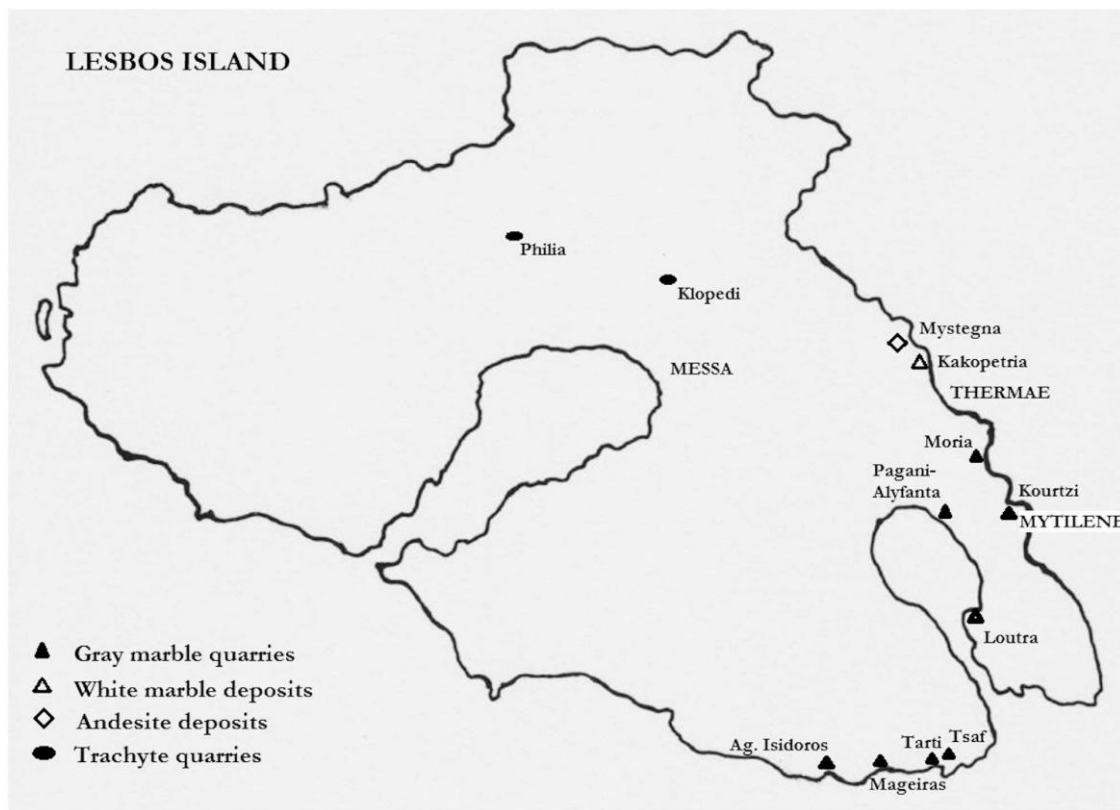
¹³⁸ Leka E., Zachos G. (2012) The ancient quarry at Pagani-Alyfanta, Lesbos, Greece. Στο *ASMOSIA IX*, Taragona 2012, σσ. 592-603.

¹³⁹ Leka E., Zachos G. (2015) The marmor Lesbium reconsidered and other stones of Lesbos. Στο: Pensabene P and Gasparini E, (eds) *ASMOSIA 10: Interdisciplinary studies on ancient stone—Proceedings of the Tenth International Conference of the Association for the Study of Marble and Other Stones in Antiquity*, Rome, σ. 208.

¹⁴⁰ Κοκκορού-Αλευρά Γ., Πουπάκη Ε., Ευσταθόπουλος Α., Χατζηκωνσταντίνου Α., *CORPUS ΑΡΧΑΙΩΝ ΛΑΤΟΜΕΙΩΝ*, Λατομεία του ελλαδικού χώρου από τους προϊστορικούς έως τους μεσαιωνικούς χρόνους, Πανεπιστήμιο Αθηνών, Φιλοσοφική Σχολή, Τομέας Αρχαιολογίας και Ιστορίας της Τέχνης, Αθήνα 2014, σ. 19.

¹⁴¹ Κοκκορού-Αλευρά Γ., Πουπάκη Ε., Ευσταθόπουλος Α., Χατζηκωνσταντίνου ό.π., σ. 14.

¹⁴² Leka E., Zachos G. (2012), ό.π., σ. 592.



Χάρτης Β1. Αρχαία λατομεία και κοιτάσματα μαρμάρου στη Λέσβο (Πηγή: Leka E., Zachos G. (2015) The marmor Lesbium reconsidered and other stones of Lesbos).

B.1.2 Η χρήση μαρμάρου ως δομικού υλικού στο Οθωμανικό Ιεροδιδασκαλείο (Μενδρεσέ)

Η χρήση μαρμάρου στο κτήριο του Μενδρεσέ είναι περιορισμένη και συναντάται σποραδικά στη μάζα της τοιχοποιίας, όπου ενσωματώνονται λαξευτά και ημιλάξευτα μέλη από γκριζωπό μάρμαρο (εικ. Β3). Χρήση μαρμάρου παρατηρείται και στα ανοίγματα του κτηρίου, τα οποία έφεραν κατά το παρελθόν λαξευτά μαρμάρινα πλαίσια. Αναλυτικότερα, τα ανοίγματα του κτηρίου που έφεραν μαρμάρινα πλαίσια διακρίνονται κατά τύπο ως εξής:

1) Θύρες με μαρμάρινο πλαίσιο. Αυτό ήταν στερεωμένο σε ειδικά διαμορφωμένη εσοχή στο πρόσωπο του τοίχου. Σε καμία περίπτωση δεν έχουν διατηρηθεί τα μαρμάρινα πλαίσια, τα οποία έχουν αφαιρεθεί συστηματικά. Στη θέση τους έχουν μείνει τα κατώφλια, όπου διατηρούνται και οι λοξότμητες αποτμήσεις για την προσαρμογή των παραστάδων του πλαισίου (εικ. Β5 έως Β13). Αυτή τη μορφή είχαν οι δύο μνημειώδεις θύρες του κτηρίου, δηλαδή η αυλόθυρα (εικ. Β9-Β10) και η θύρα του χώρου προσευχής (εικ. Β11 έως Β13). Σε φωτογραφίες δε των αρχών του 20^{ου} αι. διακρίνονται τα μαρμάρινα πλαίσια των θυρών αυτών, το υπέρθυρο των οποίων διαμορφωνόταν ως χαμηλωμένο τόξο. Επάνω από το πλαίσιο διαμορφωνόταν ανακουφιστικό τόξο. Το ανακουφιστικό τόξο επάνω από το μαρμάρινο πλαίσιο είναι κατασκευασμένο από λαξευτούς θολίτες και είναι οξυκόρυφο. Εσωτερικά διαμορφώνεται πλίνθινο ημικυκλικό τόξο και ενδιάμεσα χαμηλωμένο πλίνθινο τόξο, που φέρεται από ισχυρά προέχοντες κιλλίβαντες, οι οποίοι κοσμούνται με ταινία και κοίλο κυμάτιο. Στην πρόσοψη των

κιλλιβάντων, όπως και στο κατώφλι, υπάρχουν εντορμίες στις οποίες γινόταν η προσαρμογή των στροφών των θυροφύλλων¹⁴³.

2) Παράθυρα με μαρμάρινο πλαίσιο. Αυτό ήταν προσαρμοσμένο σε ειδικά διαμορφωμένη εσοχή στο πρόσωπο του τοίχου. Τα μαρμάρινα πλαίσια ήταν ορθογώνια, όπως προκύπτει από φωτογραφίες των αρχών του 20^{ου} αι, καθώς έχουν αφαιρεθεί συστηματικά. Επάνω από αυτά διαμορφωνόταν ανακουφιστικό τόξο. Διακρίνονται δύο παραλλαγές:

2.1) Στην εσωτερική πλευρά του ανοίγματος διαμορφώνεται και πάλι εσοχή αντίστοιχη με αυτήν στην οποία προσαρμοζόταν το μαρμάρινο πλαίσιο στην εξωτερική πλευρά. Το ανακουφιστικό τόξο είναι κατασκευασμένο εξωτερικά από λαξευτούς θολίτες και εσωτερικά από πλίνθους και είναι οξυκόρυφο. Το ανώφλι ήταν ξύλινο. Το τύμπανο επάνω από το υπέρθυρο πληρώνεται με λιθοδομή, η οποία στην εξωτερική πλευρά διαμορφώνει εσοχή. Στην παραλλαγή αυτή ανήκουν τα παράθυρα του χώρου προσευχής (εικ. Β14-Β15).

2.2) Το ανακουφιστικό τόξο είναι πλίνθινο, διπλής καμπυλότητας. Το ανώφλι ήταν ξύλινο και το τύμπανο επάνω από το τα ξύλα πληρωνόταν με λιθοδομή που μάλλον δεν διαμόρφωνε εσοχή προς την εξωτερική πλευρά. Στην παραλλαγή αυτή ανήκουν τα παράθυρα του ορόφου που ανοίγονται στον εξωτερικό τοίχο του κτηρίου. Τα πλαίσια αυτά έχουν επίσης συστηματικά αποσπαστεί, ενώ κατά χώραν διατηρείται μόνο η ποδιά του μαρμάρινου πλαισίου του παραθύρου Π213 στη βορειοδυτική όψη του κτηρίου (εικ. Β16 έως Β18). Τέλος, παραστάδα πλαισίου σώζεται εντοιχισμένη στην εσωτερική παρειά τοιχοποιίας πλήρωσης παραθύρου (Π205) στο χώρο Β4.

Τα μάρμαρα που έχουν χρησιμοποιηθεί για την κατασκευή των πλαισίων των ανοιγμάτων έχουν κυανότεφρο (κατώφλι αυλόθυρας) και φαιό έως λευκόφαιο χρώμα (ποδιά πλαισίου παραθύρου στον όροφο και κατώφλι θύρας αίθουσας προσευχής). Μακροσκοπικά παρουσιάζουν συχνά φλεβώσεις κρυσταλλικής δομής σε πιο ανοιχτή γκριζα έως λευκή απόχρωση και φαίνονται χονδρόκοκκα με αδρή επιφάνεια

Για την ολοκλήρωση του έργου αποκατάστασης των ανοιγμάτων απαιτείται η προμήθεια λαξευτών μελών από γκρίζο μάρμαρο για την ανακατασκευή των πλαισίων. Τα απαιτούμενα τεμάχια παρουσιάζονται κατά είδος και ποσότητα που περιγράφεται στους πίνακες που συνοδεύουν την παρούσα έκθεση (παράρτημα Β1).

Β.2 Τεχνικές προδιαγραφές

Η προμήθεια των ζητούμενων μελών από γκρίζο (φαιό έως λευκόφαιο) μάρμαρο θα ακολουθήσει τις απαιτήσεις που προβλέπονται από τα παρακάτω Ευρωπαϊκά Πρότυπα :

-**EN 1467** Φυσικοί λίθοι – Όγκοι - Απαιτήσεις,

-**EN 12372** Μέθοδοι δοκιμής για φυσικούς λίθους – Προσδιορισμός αντοχής σε κάμψη υπό συγκεντρωμένο φορτίο

-**EN 13161** Μέθοδοι δοκιμής για φυσικούς λίθους – Προσδιορισμός αντοχής σε κάμψη υπό σταθερή ροπή

-**EN 1936** Μέθοδοι δοκιμής για φυσικούς λίθους – Προσδιορισμός της πραγματικής και της φαινόμενης πυκνότητας και του ολικού και ανοικτού πορώδους

-**EN 12440** – Φυσικοί λίθοι – Κριτήρια ονοματολογίας

¹⁴³ Σκουτέλης, Ν., Ασλανίδης, Κ., Αρχιτεκτονική μελέτη αποκατάστασης του Οθωμανικού Ιεροδιδασκαλείου (Μενδρεσέ) στο Άνω Κάστρο Μυτιλήνης, Ε.Λ.Κ.Ε. Πολυτεχνείου Κρήτης, Νοέμβριος 2020, σ.11.

-EN 12407. Μέθοδοι δοκιμής για φυσικούς λίθους – Πετρογραφική εξέταση

-EN 13373 Μέθοδοι δοκιμής για φυσικούς λίθους – Προσδιορισμός των γεωμετρικών χαρακτηριστικών

Τα υλικά θα φέρουν απαραίτητα τη σήμανση **CE** σύμφωνα με τα ανωτέρω ευρωπαϊκά πρότυπα ή με την σχετική Ευρωπαϊκή Τεχνική Έγκριση.

Η τελική επιφάνεια των ζητούμενων μελών θα διαμορφωθεί με **επεξεργασία ματ**. Οι λεπτομέρειες της κατεργασίας θα καθοριστούν κατόπιν συνεννόησης του Ανάδοχου με τους επιβλέποντες του έργου.

B.3 Απαιτούμενες πιστοποιήσεις για την κατάθεση τεχνικής προσφοράς

Για τα ζητούμενα υλικά θα πρέπει να προσκομιστούν τα αντίστοιχα έγκυρα τεχνικά δελτία, τα οποία θα φέρουν απαραίτητα την πιστοποίηση **CE** και θα τεκμηριώνουν τη συμμόρφωση με τα ισχύοντα Ελληνικά ή Ευρωπαϊκά πρότυπα και με τις απαιτήσεις της παρούσας τεχνικής έκθεσης. Σε περίπτωση που τα υλικά δεν παρασκευάζονται από την εταιρεία που καταθέτει την προσφορά είναι απαραίτητα επιπλέον τα τεχνικά δελτία της παρασκευάστριας εταιρείας σε μια από τις παρακάτω ευρωπαϊκές γλώσσες: Ελληνικά, Αγγλικά, Γερμανικά, Γαλλικά, Ιταλικά.

Περαιτέρω, τα προσφερόμενα υλικά θα πρέπει να αντιστοιχούν και οπτικά (μακροσκοπικά) με τα προδιαγεγραμμένα από το παρόν. Για το λόγο αυτό, για τη συμμετοχή στο διαγωνισμό οι υποψήφιοι ανάδοχοι θα πρέπει να προσκομίσουν στην υπηρεσία **δύο (2) δείγματα μαρμάρου διαστάσεων επιφάνειας 10x20 εκ., με κατεργασία μίας τουλάχιστον επιφάνειας** (επεξεργασία ματ και χτυπητό για το κάθε δείγμα αντίστοιχα), προκειμένου να διαπιστωθεί η συμβατότητα του υλικού με τα ζητούμενα. Από τα δείγματα που θα προσκομιστούν θα ελεγχθεί η συμβατότητα του υλικού βάσει απόχρωσης, υφής αλλά και τελικής επεξεργασίας της επιφάνειάς του.

Οι υποψήφιοι ανάδοχοι θα πρέπει να καταθέσουν στο φάκελο της οικονομικής προσφοράς πιστοποιητικό ποιότητας του υλικού από **διαπιστευμένο φορέα**, που θα επιβεβαιώνει την συμμόρφωση του με τα αναφερόμενα ευρωπαϊκά πρότυπα και θα φέρουν τη σήμανση **CE**.

Ο ποιοτικός έλεγχος του υλικού θα γίνει 1) βάσει οπτικού (μακροσκοπικού) ελέγχου συμβατότητας των δειγμάτων που θα προσκομίσουν οι υποψήφιοι ανάδοχοι και 2) βάσει των πιστοποιητικών ποιότητας τα οποία θα επιβεβαιώνουν τη συμμόρφωση του προτεινόμενου υλικού με τα αναφερόμενα ευρωπαϊκά πρότυπα και θα φέρουν τη σήμανση **CE**.

Στην τεχνική προσφορά των υλικών θα πρέπει να αναγράφεται η χώρα και ο τόπος προέλευσης καθώς και ο χρόνος εγγύησής τους.

Οι υποψήφιοι με την κατάθεση του φακέλου της οικονομικής τους προσφοράς θα καταθέσουν επιπλέον **υπεύθυνη δήλωση ότι έχουν λάβει γνώση των όρων της παρούσας τεχνικής έκθεσης και τους δέχονται ανεπιφύλακτα**.

Σε περίπτωση που οι ενδιαφερόμενοι δεν προσφέρουν τα υλικά όπως αυτά περιγράφονται με το παρόν, τότε θα αποκλείονται από τον διαγωνισμό.

B.4 Απαιτούμενες πιστοποιήσεις κατά την παραλαβή των υλικών

Σε κάθε παράδοση θα πρέπει να προσκομίζεται συνοπτικό πιστοποιητικό ποιότητας από πιστοποιημένο εργαστήριο.

Η ΕΦΑ Λέσβου δύναται να πραγματοποιήσει έλεγχο των προσκομιζόμενων υλικών κατά το χρόνο εκτέλεσης της σύμβασης και σε περίπτωση που τα υλικά δεν συμμορφώνονται με τις απαιτούμενες προδιαγραφές **θα επιστρέφονται με ευθύνη και δαπάνη του αναδόχου έως και 10 μέρες μετά την ανάλυση**.

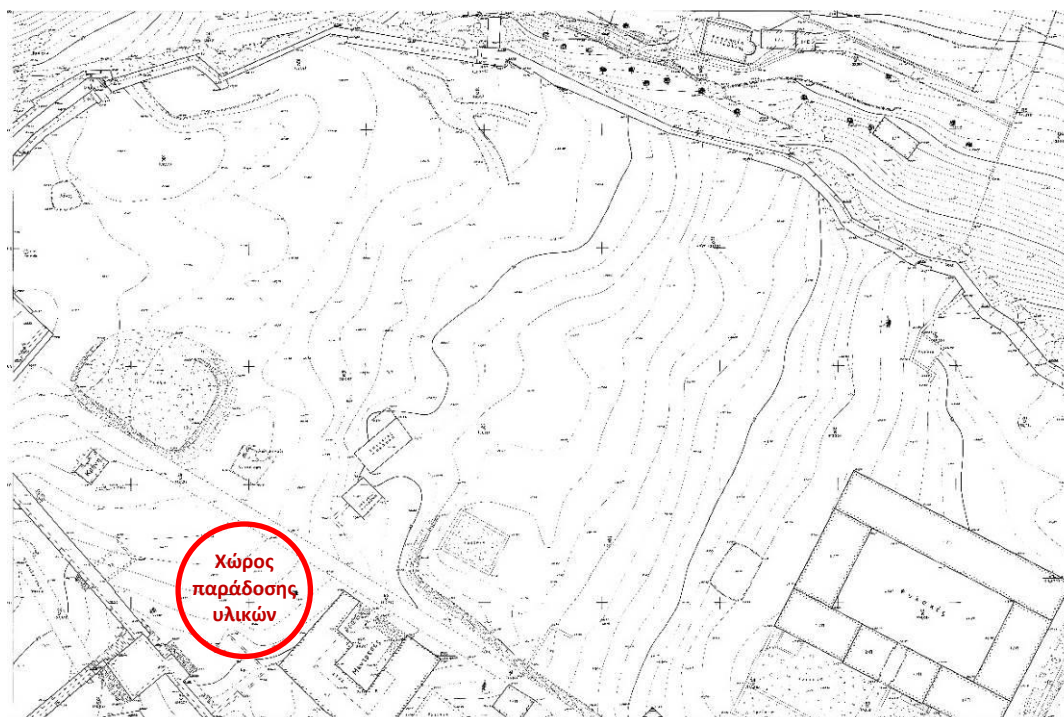
Σε περίπτωση που το προϊόν δεν συμμορφώνεται με τις απαιτούμενες προδιαγραφές ο ανάδοχος υποχρεούται να αντικαταστήσει τα υλικά με δική του δαπάνη, σύμφωνα με ότι προβλέπεται στην παράγραφο με αρ. 6.3 «Απόρριψη συμβατικών αγαθών - Αντικατάσταση».

Διευκρινιστικές οδηγίες σχετικά με κατασκευαστικά θέματα και επιμέρους λεπτομέρειες, θα λύνονται σε συνεργασία με τους επιβλέποντες του έργου.

B.5 Γενικοί και ειδικοί όροι

B.5.1 Χώροι παράδοσης

- Ως χώρος παράδοσης των λαξευτών μελών από μάρμαρο ορίζεται ο αρχαιολογικός χώρος του κάστρου Μυτιλήνης και συγκεκριμένα ο ΒΔ χώρος εντός αυτού, πλησίον του Οθωμανικού Ιεροδιδασκαλείου (Μενδρεσέ). Επισημαίνεται ότι η πρόσβαση στο συγκεκριμένο σημείο δεν είναι δυνατή με οποιοδήποτε όχημα (μέγιστο πλάτος 1,90μ).
- Οι ενδιαφερόμενοι οφείλουν να επισκεφθούν το χώρο παράδοσης για να σχηματίσουν πλήρη και σαφή εικόνα και να έχουν προσωπική αντίληψη σχετικά με τις προσβάσεις, τη διακίνηση του εξοπλισμού τους, τις αποστάσεις, τη στενότητα χώρου και γενικά όλες τις συνθήκες που μπορεί να επηρεάσουν την μεταφορά των υλικών, προκειμένου να προσκομίσουν την προσφορά τους.
- Η προμήθεια και μεταφορά των υλικών στους χώρους που υποδεικνύονται με το παρόν είναι ευθύνη του αναδόχου.
- Οι μεταφορές στους χώρους θα πρέπει να πραγματοποιούνται με ιδιαίτερη προσοχή ώστε να μην προκαλείται οποιαδήποτε φθορά ή βλάβη, η οποία σε κάθε περίπτωση θα επιβαρύνει τον Ανάδοχο.



Χάρτης Β2. Τοπογραφικό διάγραμμα του βόρειου τμήματος του Κάστρου Μυτιλήνης. Επισημαίνεται ο χώρος παράδοσης των ζητούμενων υλικών.

B.5.2 Προμήθεια και μεταφορά

- Η προμήθεια και η μεταφορά των υλικών στο χώρο του έργου θα γίνεται τμηματικά, ύστερα από συνεννόηση με τους υπεύθυνους του έργου. **Τα έξοδα της μεταφοράς και της επιμελούς συσκευασίας θα ενσωματωθούν στο κόστος του υλικού.** Κάθε παραγγελία θα γνωστοποιείται από τους επιβλέποντες του έργου στον ανάδοχο με μήνυμα ηλεκτρονικού ταχυδρομείου στο οποίο θα αναγράφονται οι ζητούμενες ποσότητες, η τιμή μονάδας του κάθε υλικού βάση της κατακυρωμένης προσφοράς του Αναδόχου στο διαγωνισμό και το τελικό κόστος της παραγγελίας με και χωρίς ΦΠΑ.
- Η παράδοση των υλικών θα γίνεται σε εργάσιμη ημέρα. Ο Ανάδοχος υποχρεούται να διατηρεί στο χώρο του ποσότητα τουλάχιστον ίση με το 1/10 της συνολικής ποσότητας του κάθε υλικού, έτσι ώστε να μην καθυστερεί η εκάστοτε παραγγελία. Η ημερομηνία παράδοσης θα πρέπει να γνωστοποιείται από τον Ανάδοχο στους επιβλέποντες τουλάχιστον 3 ημέρες νωρίτερα. Η ώρα παράδοσης των υλικών θα είναι απαραίτητα πρωινή (8-10 π.μ.).
- Τα ζητούμενα μέλη θα παραδίδονται συσκευασμένα επί ξύλινων ή πλαστικών παλετών και θα είναι στοιβαγμένα ανά είδος μέσα στη συσκευασία και η συσκευασία ασφαλώς κλειστή προκειμένου να είναι εφικτή η μεταφορά τους εντός του χώρου του κάστρου χωρίς να υπάρχει κίνδυνος ανατροπής.
- Ο Ανάδοχος υποχρεούται κατά την παράδοση των υλικών να λαμβάνει όλα τα απαραίτητα μέτρα προστασίας τόσο για τα μηχανήματα και για το προσωπικό που θα απασχολεί ο ίδιος, όσο και για το προσωπικό της Εφορείας Αρχαιοτήτων Λέσβου, που εργάζεται πλησίον αυτών.
- Η παραλαβή των υλικών θα γίνεται από τους υπεύθυνους του έργου, οι οποίοι θα ελέγχουν την ποσότητα και τη συμμόρφωση με τις προδιαγραφές της τεχνικής έκθεσης του διαγωνισμού.
- Σε περίπτωση που τα υλικά δεν συμμορφώνονται με τις προδιαγραφές της παρούσας τεχνικής έκθεσης ή δεν φέρουν τη σήμανση πιστοποίησης CE, ή δεν αποσταλούν στον προκαθορισμένο χώρο και χρόνο, ο υπεύθυνος του έργου δύναται να μην παραλάβει τα προϊόντα.
- Σε περίπτωση που τα υλικά είναι ελαττωματικά από την κατασκευή τους ή υποστούν βλάβη κατά τη μεταφορά τους στο χώρο του έργου, ο ανάδοχος είναι υποχρεωμένος να τα αντικαταστήσει με νέα με δικές του δαπάνες, σύμφωνα με ότι προβλέπεται στην παράγραφο με αρ. 6.3 «Απόρριψη συμβατικών αγαθών - Αντικατάσταση».

B.6 Περιλαμβανόμενες δαπάνες

Στην τελική τιμή της προσφοράς περιλαμβάνονται τα ακόλουθα:

- Προμήθεια και μεταφορά στους χώρους παράδοσης από οποιαδήποτε απόσταση και με οποιοδήποτε μέσο.
- Οι φθορές των υλικών που προκύπτουν είτε κατά τη μεταφορά τους στο χώρο είτε κατά τη διάρκεια του χρόνου εγγύησής τους.
- Η αντικατάσταση των ελαττωματικών προϊόντων.
- Δασμοί και λοιποί φόροι, κρατήσεις, τέλη εισφοράς και προμήθειες εξοπλισμού. Κατά συνέπεια και σύμφωνα με τις διατάξεις της τελωνειακής Νομοθεσίας δεν παρέχεται ουσιαστικά στην Υπηρεσία, η δυνατότητα να εγκρίνει χορήγηση οποιασδήποτε βεβαίωσης για την παροχή οποιασδήποτε ατέλειας ή απαλλαγής από τους δασμούς και τους υπόλοιπους

φόρους, εισφορές και δικαιώματα στα είδη εξοπλισμού του έργου, ούτε στους ενδιαφερόμενους δικαίωμα να ζητήσουν χορήγηση τέτοιας ατέλειας ή απαλλαγής έμμεσα ή άμεσα. Ο μειοδότης δεν απαλλάσσεται από τα τέλη διοδίων των κάθε είδους μεταφορικών μέσων.

- Οι δαπάνες μισθών, ημερομισθίων, υπερωριών, ασφαλίσεις (στο Ι.Κ.Α., ασφαλιστικές εταιρίες, άλλους ημεδαπούς ή / και αλλοδαπούς ασφαλιστικούς οργανισμούς κ.λπ. κατά περίπτωση, όπως απαιτείται) κ.τ.λ. δώρων εορτών, επιδόματος αδείας κ.λπ., μεταφορικών μέσων μηχανημάτων, συνεργείων κ.λπ. ημεδαπού ή αλλοδαπού εργαζομένου στον τόπο του έργου. Η ασφάλιση κάθε είδους προσωπικού που θα απασχοληθεί στις μεταφορές, στην φόρτωση και εκφόρτωση των προϊόντων επιβαρύνει εξ ολοκλήρου τον Ανάδοχο.
- Οι δαπάνες διάθεσης, προσκόμισης και λειτουργίας των μηχανημάτων και οχημάτων, που απαιτούνται για την μεταφορά των προϊόντων, μέσα στις οποίες περιλαμβάνονται τα μισθώματα, η μεταφορά, η συναρμολόγηση, η αποθήκευση, η φύλαξη και η ασφάλιση αυτών, η επιβάρυνση λόγω απόσβεσης, η επισκευή, η συντήρηση, η άμεση αποκατάσταση (όπου επιβάλλεται η χρήση τους για την διατήρηση του χρονοδιαγράμματος), οι ημεραργίες για οποιαδήποτε αιτία, η κάθε είδους φθορά τους εφόσον δεν οφείλονται σε υπαιτιότητα της Υπηρεσίας, η απομάκρυνση αυτών μαζί με την τυχόν απαιτούμενη διάλυση μετά το τέλος των εργασιών, οι άγονες μετακινήσεις, τα απαιτούμενα καύσιμα, λιπαντικά, ανταλλακτικά κ.λπ. Τα παραπάνω ισχύουν για τα μέσα μεταφοράς που θα χρησιμοποιούνται για την μεταφορά των προϊόντων στο χώρο του έργου και στα ενδεχόμενα μηχανήματα που απαιτούνται για την φόρτωση και εκφόρτωση των προϊόντων.
- Οι δαπάνες πρόληψης και αποκατάστασης κάθε είδους ζημιάς και αποζημίωσης κάθε είδους βλάβης ή μη συνήθους φθοράς που θα προκληθούν κατά την μεταφορά των προϊόντων και θα οφείλονται σε αμέλεια, απρονοησία, μη τήρηση, των υποδείξεων της Υπηρεσίας, και γενικότερα σε υπαιτιότητα του μειοδότη.

B.7 Επιμέτρηση και πληρωμή

- Η επιμέτρηση των υλικών της εκάστοτε παραγγελίας θα γίνεται από τους αρμόδιους επιβλέποντες του έργου κατά τις παραλαβές και σύμφωνα με τα δελτία παραγγελίας και αποστολής.
- Η πληρωμή μπορεί να είναι τμηματική και να πραγματοποιείται κατά τμήμα που παραλαμβάνεται από την αρμόδια επιτροπή της ΕΦΑ Λέσβου με έκδοση τιμολογίου.

B.8 Χρονοδιάγραμμα

Η προμήθεια των παραπάνω υλικών θα γίνεται τμηματικά, από την υπογραφή της σύμβασης μέχρι την ολοκλήρωση των ποσοτήτων του Διαγωνισμού και με λήξη 12 μήνες μετά την υπογραφή της σύμβασης.

B.9. Οικονομική Προσφορά

Η οικονομική προσφορά θα έχει τη μορφή του συνημμένου τυποποιημένου εντύπου οικονομικής προσφοράς του Παραρτήματος III - ΤΜΗΜΑ Β. και θα συνοδεύεται από δείγματα μαρμάρου. Η προσφορά αφορά στην προμήθεια, μεταφορά και παράδοση των υλικών στο εργοτάξιο στη θέση που έχει ήδη αναφερθεί, με ευθύνη και έξοδα του προσφέροντος.



Επισημαίνεται ότι είναι δυνατή η αυξομείωση των ποσοτήτων που αναφέρονται παραπάνω, ανά είδος, χωρίς υπέρβαση του συνολικού συμβατικού τιμήματος. Δύναται επίσης να μην εξαντληθεί το σύνολο του προϋπολογισμού των επιμέρους προμηθειών, εφ' όσον δεν κριθεί αναγκαίο για το έργο.

ΠΑΡΑΡΤΗΜΑ Β.1 - ΠΙΝΑΚΕΣ ΣΥΜΠΛΗΡΩΜΑΤΩΝ ΑΡΧΙΤΕΚΤΟΝΙΚΩΝ ΜΕΛΩΝ ΑΠΟ ΓΚΡΙΖΟ ΜΑΡΜΑΡΟ

B.1 ΠΛΑΙΣΙΑ ΘΥΡΩΝ ΑΠΟ ΜΑΡΜΑΡΟ								
α/α	τομή - κάτοψη	όψη πλαισίου	όψη τεμαχίου	μήκος	πλάτος	ύψος	όγκος	τεμάχια
B.1-1				73cm	43cm	21cm	0,06m ³	2
				64cm	43cm	21cm	0,05m ³	1
				229cm	33cm	21cm	0,15m ³	2
ΠΛΗΘΟΣ ΠΛΑΙΣΙΩΝ								1
α/α	τομή - κάτοψη	όψη πλαισίου	όψη τεμαχίου	μήκος	πλάτος	ύψος	όγκος	τεμάχια
B.1-2				71cm	43cm	16cm	0,04m ³	2
				66cm	43cm	16cm	0,04m ³	1
				220cm	31cm	16cm	0,10m ³	2
ΠΛΗΘΟΣ ΠΛΑΙΣΙΩΝ								1

Πίνακας Β1 Πλαίσια θυρών από λαξευτό γκρίζο μάρμαρο

Β.2 ΠΛΑΙΣΙΑ ΠΑΡΑΘΥΡΩΝ ΑΠΟ ΜΑΡΜΑΡΟ								
α/α	τομή - κάτοψη	όψη πλαισίου	όψη τεμαχίου	μήκος	πλάτος	ύψος	όγκος	τεμάχια
B.2-1				145cm	25cm	18cm	0,06m ³	12
				161cm	25cm	18cm	0,07m ³	12
ΠΛΗΘΟΣ ΠΛΑΙΣΙΩΝ								6
α/α	τομή - κάτοψη	όψη πλαισίου	όψη τεμαχίου	μήκος	πλάτος	ύψος	όγκος	τεμάχια
B.2-2				115cm	17cm	12cm	0,02m ³	21
				139cm	17cm	12cm	0,03m ³	22
ΠΛΗΘΟΣ ΠΛΑΙΣΙΩΝ								11

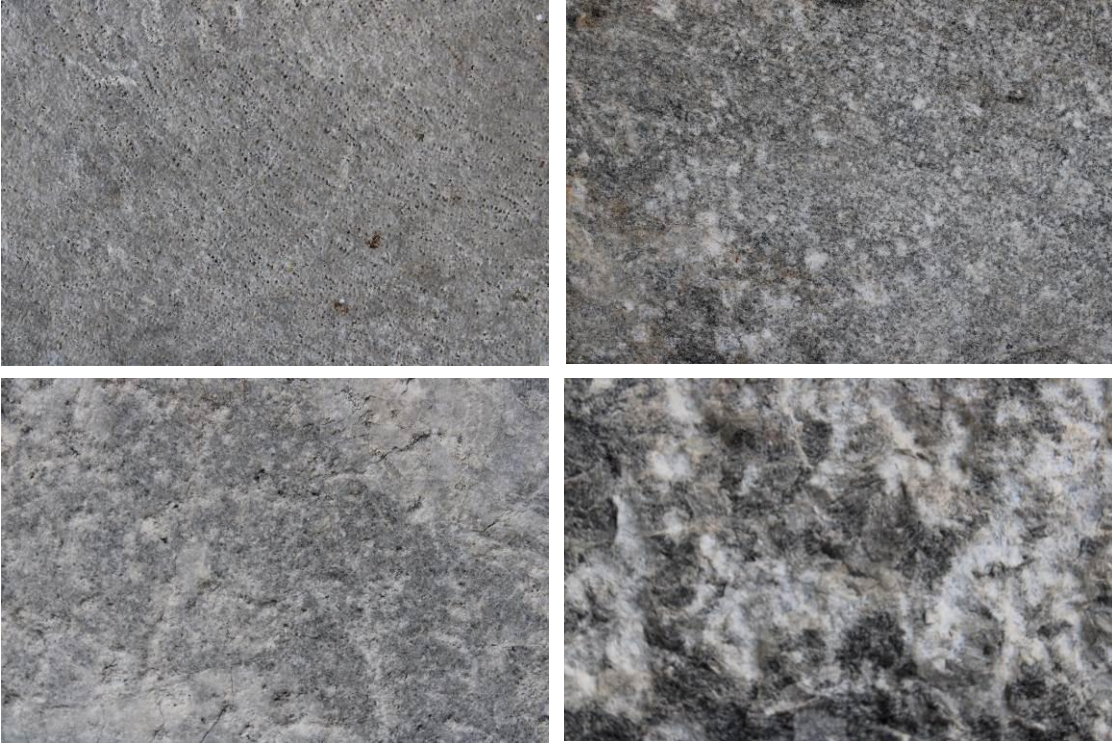
Πίνακας Β2 Πλαίσια θυρών από λαξευτό γκρίζο μάρμαρο

ΠΑΡΑΡΤΗΜΑ Β.2 - ΦΩΤΟΓΡΑΦΙΕΣ

Εικ. Β1 Τμήμα εσωτερικής παρειάς τείχους στο Κάστρο Μυτιλήνης που δομείται από λαξευτά και ημιλάξευτα μάρμαρα. Διακρίνεται η χρωματική διαβάθμιση των γκριζωπών μαρμάρων που έχουν χρησιμοποιηθεί στις οχυρωματικές κατασκευές και στα κτήρια του κάστρου.



Εικ. Β2 Λεπτομέρεια επιφάνειας ακατέργαστου θραύσματος από γκρίζο μάρμαρο από το λατομείο της Πηγής Λέσβου που προσομοιάζει μακροσκοπικά με τα μάρμαρα που έχουν χρησιμοποιηθεί στο Κάστρο Μυτιλήνης.



Εικ. Β3 Όψεις κατεργασμένης επιφάνειας δομικών στοιχείων από γκριζωπό μάρμαρο από το Οθωμανικό Ιεροδιδασκαλείο.



Εικ. Β4 Όψη κατεργασμένης επιφάνειας κατωφλιού από γκριζωπό μάρμαρο στη θύρα της αίθουσας προσευχής (εξωτερική όψη πλαισίου).



Εικ. Β5 Το μαρμάρινο κατώφλι της εισόδου στην αίθουσα προσευχής. Λεπτομέρεια τελικής επιφάνειας.



Εικ. Β6 Το κατώφλι της εισόδου στην αίθουσα προσευχής από λευκόφαιο μάρμαρο. Διακρίνεται η λοξότμητη απότμηση για την προσαρμογή της δεξιάς παραστάδας του πλαισίου που φέρει εντορμία ορθογωνικής διατομής (σύνδεση με μαρμάρινη παραστάδα). Εσωτερικά διακρίνεται επίσης εντορμία προσαρμογής ξύλινου κουφώματος σε επαφή με την παραστάδα.



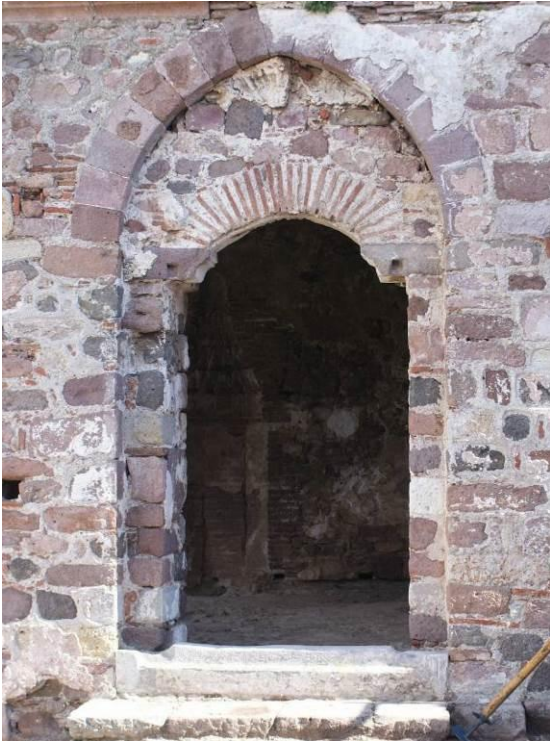
Εικ. Β7 Το κατώφλι της αυλόθυρας από κυανότεφρο μάρμαρο. Λεπτομέρεια τελικής επιφάνειας.



Εικ. Β8 Κατώφλι αυλόθυρας. Λοξότμητη απότμηση για την προσαρμογή της αριστερής παραστάδας του πλαισίου που φέρει εντορμία ορθογωνικής διατομής για τη σύνδεση των μελών.



Εικ. Β9-Β10 Αυλόθυρα Οθωμανικού Ιεροδιδασκαλείου. Διατηρείται το κατώφλι από γκρίζο (κυανότεφρο) μάρμαρο που φέρει εντορμίες για την προσαρμογή των παραστάδων του πλαισίου, καθώς και οι εσοχές στην τοιχοποιία για την προσαρμογή των μαρμάρινων παραστάδων.



Εικ. Β11-Β13 Θύρα αίθουσας προσευχής. Διατηρείται το κατώφλι από γκριζωπό (λευκόφαιο) μάρμαρο με τις λοξότμητες απομήσεις για την προσαρμογή των παραστάδων του θυρώματος που φέρουν εντορμίες ορθογωνικής διατομής για τη σύνδεση των μελών.



Εικ. Β14-Β15 Παράθυρο αίθουσας προσευχής. Διακρίνονται οι εσοχές στην εσωτερική και εξωτερική παρειά της τοιχοποιίας για την προσαρμογή του μαρμάρινου πλαισίου του ανοίγματος. Τα πλαίσια των παραθύρων στο χώρο αυτό δεν διατηρούνται.



Εικ. Β16 Παράθυρο στη βορειοδυτική όψη (Π212) που έχει πληρωθεί με αργολιθοδομή. Η ποδιά του μαρμάρινου πλαισίου του ανοίγματος διατηρείται στη θέση της.



Εικ. Β17-Β18 Λεπτομέρειες ποδιάς πλαισίου παραθύρου από γκριζωπό μάρμαρο στον όροφο που σώζεται κατά χώραν (βορειοδυτική όψη του κτηρίου). Διακρίνονται οι λοξότμητες αποτιμήσεις για την προσαρμογή της δεξιάς παραστάδας του πλαισίου.

ΜΕΡΟΣ Β΄ - ΟΙΚΟΝΟΜΙΚΟ ΑΝΤΙΚΕΙΜΕΝΟ ΤΗΣ ΣΥΜΒΑΣΗΣ

Χρηματοδότηση: Φορέας χρηματοδότησης της παρούσας σύμβασης είναι το Ταμείο Ανάκαμψης και Ανθεκτικότητας του Υπουργείου Οικονομικών με κωδικό ΟΠΣ ΤΑ 5180842, κωδικός ΣΑΤΑ 014.

Η παρούσα σύμβαση χρηματοδοτείται από την Ευρωπαϊκή Ένωση-NextGeneration EU και από εθνικούς πόρους μέσω του ΠΔΕ (ενάριθμος έργου 2022ΤΑ01400091).

Εκτιμώμενη αξία σε ευρώ, χωρίς Φ.Π.Α.: **71.794,87€**

Εκτιμώμενη αξία σε ευρώ, με Φ.Π.Α. 17%: **84.000,00 €**

Η παρούσα σύμβαση δύναται να ανατεθεί σε δύο τμήματα σύμφωνα με τον παρακάτω πίνακα:

Τμήματα - Είδος	Αντικείμενα (α/α)	Σύνολο χωρίς ΦΠΑ	Σύνολο με ΦΠΑ (17%)
A. Ιγνιμβρίτης ή άλλος συναφής λίθος (CPV 44910000-2: Λίθοι για κατασκευές)	A.1-1, A.1-2, A.2-1, A.2-2 A.3, A.4-1, A.4-2 A.5, A.6-1, A.6-2 A.7	61.538,46€	72.000,00€
B. Γκρίζο μάρμαρο (CPV:44911100-0: Μάρμαρο)	B.1.1 B.1.2 B.2.1 B.2.2	10.256,41€	12.000,00€
ΣΥΝΟΛΟ		71.794,87€	84.000,00€

Η οικονομική προσφορά θα έχει τη μορφή του/ων συνημμένου/ων τυποποιημένου/ων εντύπου/ων οικονομικής προσφοράς του Παραρτήματος ΙΙΙ – Υποδείγματα Οικονομικής Προσφοράς.

ΠΑΡΑΡΤΗΜΑ ΙΙ – ΕΕΕΣ

Μέρος Ι: Πληροφορίες σχετικά με τη διαδικασία σύναψης σύμβασης και την αναθέτουσα αρχή ή τον αναθέτοντα φορέα

Στοιχεία της δημοσίευσης

Για διαδικασίες σύναψης σύμβασης για τις οποίες έχει δημοσιευτεί προκήρυξη διαγωνισμού στην Επίσημη Εφημερίδα της Ευρωπαϊκής Ένωσης, οι πληροφορίες που απαιτούνται στο Μέρος Ι ανακτώνται αυτόματα, υπό την προϋπόθεση ότι έχει χρησιμοποιηθεί η ηλεκτρονική υπηρεσία ΕΕΕΣ/ΤΕΥΔ για τη συμπλήρωση του ΕΕΕΣ/ΤΕΥΔ. Παρατίθεται η σχετική ανακοίνωση που δημοσιεύεται στην Επίσημη Εφημερίδα της Ευρωπαϊκής Ένωσης:

Προσωρινός αριθμός προκήρυξης στην ΕΕ: αριθμός [], ημερομηνία [], σελίδα []
Αριθμός προκήρυξης στην ΕΕ: [][][]/S [][][][]0000/S 000-0000000

Εάν δεν έχει δημοσιευθεί προκήρυξη διαγωνισμού στην Επίσημη Εφημερίδα της Ευρωπαϊκής Ένωσης ή αν δεν υπάρχει υποχρέωση δημοσίευσης εκεί, η αναθέτουσα αρχή ή ο αναθέτων φορέας θα πρέπει να συμπληρώσει πληροφορίες με τις οποίες θα είναι δυνατή η αδιαμφισβήτητη ταυτοποίηση της διαδικασίας σύναψης σύμβασης (π.χ. παραπομπή σε δημοσίευση σε εθνικό επίπεδο)

Δημοσίευση σε εθνικό επίπεδο: (π.χ. www.promitheus.gov.gr/[ΑΔΑΜ Προκήρυξης στο ΚΗΜΔΗΣ])

Στην περίπτωση που δεν απαιτείται δημοσίευση γνωστοποίησης στην Επίσημη Εφημερίδα της Ευρωπαϊκής Ένωσης παρακαλείστε να παράσχετε άλλες πληροφορίες με τις οποίες θα είναι δυνατή η αδιαμφισβήτητη ταυτοποίηση της διαδικασίας σύναψης δημόσιας σύμβασης.

Ταυτότητα του αγοραστή

Επίσημη ονομασία: ΥΠΟΥΡΓΕΙΟ ΠΟΛΙΤΙΣΜΟΥ/ΓΕΝΙΚΗ ΔΙΕΥΘΥΝΣΗ ΑΡΧΑΙΟΤΗΤΩΝ ΚΑΙ ΠΟΛΙΤΙΣΤΙΚΗΣ ΚΛΗΡΟΝΟΜΙΑΣ/Εφορεία Αρχαιοτήτων Λέσβου

Α.Φ.Μ., εφόσον υπάρχει: 090283815

Δικτυακός τόπος (εφόσον υπάρχει): <https://www.efales.gr>

Πόλη: Μυτιλήνη

Οδός και αριθμός: Σαπφούς 22

Ταχ. κωδ.: 81131

Αρμόδιος επικοινωνίας: Β.Φύτρου, Ι. Αρβανίτη

Τηλέφωνο: 2251022087

φαξ: 2251020745

Ηλ. ταχ/μείο: efales@culture.gr

Χώρα: GR

Πληροφορίες σχετικά με τη διαδικασία σύναψης σύμβασης

Τίτλος: Προμήθεια λίθου

Σύντομη περιγραφή:

Προμήθεια λίθου

Η προς ανάθεση προμήθεια κατατάσσεται στους ακόλουθους κωδικούς του Κοινού Λεξιλογίου δημοσίων συμβάσεων

(CPV: 44910000-2 / Λίθοι για κατασκευές)

(CPV: 44911100-0/ Μάρμαρο)

Η ανάθεση της σύμβασης είναι εφικτή υπό τη μορφή χωριστών τμημάτων.

Η εκτιμώμενη αξία της σύμβασης ανέρχεται στο ποσό των 71.794,87 € μη συμπεριλαμβανομένου ΦΠΑ 17% (εκτιμώμενη αξία συμπεριλαμβανομένου ΦΠΑ: 84.000,00 € ΦΠΑ: 12.205,13 €).

Η διάρκεια της σύμβασης ορίζεται σε 12 μήνες από την ημερομηνία υπογραφής της. Αναλυτική περιγραφή του φυσικού και οικονομικού αντικειμένου της σύμβασης δίδεται στο ΜΕΡΟΣ Α και στο ΜΕΡΟΣ Β του ΠΑΡΑΡΤΗΜΑΤΟΣ Ι της παρούσας διακήρυξης. Η σύμβαση θα ανατεθεί με το κριτήριο της πλέον συμφέρουσας από οικονομική άποψη προσφοράς, βάσει της τιμής.

Μέρος ΙΙ: Πληροφορίες σχετικά με τον οικονομικό φορέα

Α: Πληροφορίες σχετικά με τον οικονομικό φορέα

Επωνυμία:

Οδός και αριθμός:

Ταχ. κωδ.:

Πόλη:

Χώρα:

Αρμόδιος ή αρμόδιοι επικοινωνίας:

Ηλ. ταχ/μείο:

Τηλέφωνο:

φαξ:

Α.Φ.Μ., εφόσον υπάρχει

Δικτυακός τόπος (εφόσον υπάρχει):

Ο οικονομικός φορέας είναι πολύ μικρή, μικρή ή μεσαία επιχείρηση;

Ναι / Όχι

Ναι / Όχι

%

-

Ναι / Όχι

Διαδικτυακή Διεύθυνση

-

Επακριβή στοιχεία αναφοράς των εγγράφων

-

Αρχή ή Φορέας έκδοσης

-

Ναι / Όχι

-

-

-

Ναι / Όχι

Ναι / Όχι

Ναι / Όχι

Διαδικτυακή Διεύθυνση

-

Επακριβή στοιχεία αναφοράς των εγγράφων

-

Αρχή ή Φορέας έκδοσης

-

Ναι / Όχι

-

-

-

Ναι / Όχι

Διαδικτυακή Διεύθυνση

-

Επακριβή στοιχεία αναφοράς των εγγράφων

-

Αρχή ή Φορέας έκδοσης

-

-

Β: Πληροφορίες σχετικά με τους εκπροσώπους του οικονομικού φορέα #1

Όνομα:

Επώνυμο:

Ημερομηνία γέννησης:

Τόπος γέννησης:

Οδός και αριθμός:

Ταχ. κωδ.:

Πόλη:

Χώρα:

Τηλέφωνο:

Ηλ. ταχ/μείο:

Θέση/Ενεργών υπό την ιδιότητα:

Γ: Πληροφορίες σχετικά με τη στήριξη στις ικανότητες άλλων οντοτήτων

Ναι / Όχι

-

Ταυτότητα της οντότητας

-

Τύπος ταυτότητας

-

-

Ναι / Όχι

Διαδικτυακή Διεύθυνση

-

Επακριβή στοιχεία αναφοράς των εγγράφων

-

Αρχή ή Φορέας έκδοσης

-

Δ: Πληροφορίες σχετικά με υπερβολάβους στην ικανότητα των οποίων δεν στηρίζεται ο οικονομικός φορέας

Ναι / Όχι

-

Ταυτότητα της οντότητας

-

Τύπος ταυτότητας

-

-

Ναι / Όχι

Διαδικτυακή Διεύθυνση

-

Επακριβή στοιχεία αναφοράς των εγγράφων

-

Αρχή ή Φορέας έκδοσης

-

Μέρος III: Λόγοι αποκλεισμού

A: Λόγοι που σχετίζονται με ποινικές καταδίκες

Λόγοι που σχετίζονται με ποινικές καταδίκες βάσει των εθνικών διατάξεων για την εφαρμογή των λόγων που ορίζονται στο άρθρο 57 παράγραφος 1 της οδηγίας:

Ναι / Όχι

..

-

Ναι / Όχι

-

Ναι / Όχι

Διαδικτυακή Διεύθυνση

-

Επακριβή στοιχεία αναφοράς των εγγράφων

-

Αρχή ή Φορέας έκδοσης

-

Ναι / Όχι

..

-

Ναι / Όχι

-

Ναι / Όχι

Διαδικτυακή Διεύθυνση

-

Επακριβή στοιχεία αναφοράς των εγγράφων

-

Αρχή ή Φορέας έκδοσης

-

Ναι / Όχι

..

-

-

-

Ναι / Όχι

-

Ναι / Όχι

Διαδικτυακή Διεύθυνση

-

Επακριβή στοιχεία αναφοράς των εγγράφων

-

Αρχή ή Φορέας έκδοσης

-

Ναι / Όχι

..

-

-

-

Ναι / Όχι

-

Ναι / Όχι

Διαδικτυακή Διεύθυνση

-

Επακριβή στοιχεία αναφοράς των εγγράφων

-

Αρχή ή Φορέας έκδοσης

-

Ναι / Όχι

..

--

-

Ναι / Όχι

-

Ναι / Όχι

Διαδικτυακή Διεύθυνση

-

Επακριβή στοιχεία αναφοράς των εγγράφων

-

Αρχή ή Φορέας έκδοσης

-

Ναι / Όχι

..

-

-

-

Ναι / Όχι

-

Ναι / Όχι

Διαδικτυακή Διεύθυνση

-

Επακριβή στοιχεία αναφοράς των εγγράφων

-

Αρχή ή Φορέας έκδοσης

-

Β: Λόγοι που σχετίζονται με την καταβολή φόρων ή εισφορών κοινωνικής ασφάλισης

Καταβολή φόρων ή εισφορών κοινωνικής ασφάλισης:

Ναι / Όχι

-

Ναι / Όχι

-

Ναι / Όχι

-

Ναι / Όχι

..

-

Ναι / Όχι

Διαδικτυακή Διεύθυνση

-

Επακριβή στοιχεία αναφοράς των εγγράφων

-

Αρχή ή Φορέας έκδοσης

-

Ναι / Όχι

-

Ναι / Όχι

-

Ναι / Όχι

-

Ναι / Όχι

..

-

Ναι / Όχι

Διαδικτυακή Διεύθυνση

-

Επακριβή στοιχεία αναφοράς των εγγράφων

-

Αρχή ή Φορέας έκδοσης

-

Γ: Λόγοι που σχετίζονται με αφερεγγυότητα, σύγκρουση συμφερόντων ή επαγγελματικό παράπτωμα

Πληροφορίες σχετικά με πιθανή αφερεγγυότητα, σύγκρουση συμφερόντων ή επαγγελματικό παράπτωμα

Ναι / Όχι

-

Ναι / Όχι

-

Ναι / Όχι

Διαδικτυακή Διεύθυνση

-

Επακριβή στοιχεία αναφοράς των εγγράφων

-

Αρχή ή Φορέας έκδοσης

-

Ναι / Όχι

-

Ναι / Όχι

-

Ναι / Όχι

Διαδικτυακή Διεύθυνση

-

Επακριβή στοιχεία αναφοράς των εγγράφων

-

Αρχή ή Φορέας έκδοσης

-

Ναι / Όχι

-

Ναι / Όχι

-

Ναι / Όχι

Διαδικτυακή Διεύθυνση

-

Επακριβή στοιχεία αναφοράς των εγγράφων

-

Αρχή ή Φορέας έκδοσης

-

Ναι / Όχι

-

-

Ναι / Όχι

Διαδικτυακή Διεύθυνση

-

Επακριβή στοιχεία αναφοράς των εγγράφων

-

Αρχή ή Φορέας έκδοσης

-

Ναι / Όχι

-

-

Ναι / Όχι

Διαδικτυακή Διεύθυνση

-

Επακριβή στοιχεία αναφοράς των εγγράφων

-

Αρχή ή Φορέας έκδοσης

-

Ναι / Όχι

-

-

Ναι / Όχι

Διαδικτυακή Διεύθυνση

-

Επακριβή στοιχεία αναφοράς των εγγράφων

-

Αρχή ή Φορέας έκδοσης

-

Ναι / Όχι

-

-

Ναι / Όχι

Διαδικτυακή Διεύθυνση

-

Επακριβή στοιχεία αναφοράς των εγγράφων

-

Αρχή ή Φορέας έκδοσης

-

Ναι / Όχι

-

-

Ναι / Όχι

Διαδικτυακή Διεύθυνση

-

Επακριβή στοιχεία αναφοράς των εγγράφων

-

Αρχή ή Φορέας έκδοσης

-

Ναι / Όχι

-

-

Ναι / Όχι

Διαδικτυακή Διεύθυνση

-

Επακριβή στοιχεία αναφοράς των εγγράφων

-

Αρχή ή Φορέας έκδοσης

-

Ναι / Όχι

-

Ναι / Όχι

-

Ναι / Όχι

Διαδικτυακή Διεύθυνση

-

Επακριβή στοιχεία αναφοράς των εγγράφων

-

Αρχή ή Φορέας έκδοσης

-

Ναι / Όχι

-

Ναι / Όχι

-

Ναι / Όχι

Διαδικτυακή Διεύθυνση

-

Επακριβή στοιχεία αναφοράς των εγγράφων

-

Αρχή ή Φορέας έκδοσης

-

Ναι / Όχι

-

Ναι / Όχι

Διαδικτυακή Διεύθυνση

-

Επακριβή στοιχεία αναφοράς των εγγράφων

-

Αρχή ή Φορέας έκδοσης

-

Ναι / Όχι

-

Ναι / Όχι

Διαδικτυακή Διεύθυνση

-

Επακριβή στοιχεία αναφοράς των εγγράφων

-

Αρχή ή Φορέας έκδοσης

-

Ναι / Όχι

-

Ναι / Όχι

-

Ναι / Όχι

Διαδικτυακή Διεύθυνση

-

Επακριβή στοιχεία αναφοράς των εγγράφων

-

Αρχή ή Φορέας έκδοσης

-

Ναι / Όχι

Ναι / Όχι

Διαδικτυακή Διεύθυνση

-

Επακριβή στοιχεία αναφοράς των εγγράφων

-

Αρχή ή Φορέας έκδοσης

-

Δ: Άλλοι λόγοι αποκλεισμού που ενδέχεται να προβλέπονται από την εθνική νομοθεσία του κράτους μέλους της αναθέτουσας αρχής ή του αναθέτοντος φορέα

Ναι / Όχι

-

Ναι / Όχι

-

Ναι / Όχι

Διαδικτυακή Διεύθυνση

-

Επακριβή στοιχεία αναφοράς των εγγράφων

-

Αρχή ή Φορέας έκδοσης

-

Μέρος IV: Κριτήρια επιλογής

A: Καταλληλότητα

Ο οικονομικός φορέας πρέπει να παράσχει πληροφορίες μόνον όταν τα σχετικά κριτήρια επιλογής έχουν προσδιοριστεί από την αναθέτουσα αρχή ή τον αναθέτοντα φορέα στη σχετική προκήρυξη/γνωστοποίηση ή στα έγγραφα της διαδικασίας σύναψης σύμβασης που αναφέρονται στην προκήρυξη/γνωστοποίηση.

Ναι / Όχι

Ναι / Όχι

Διαδικτυακή Διεύθυνση

-

Επακριβή στοιχεία αναφοράς των εγγράφων

-

Αρχή ή Φορέας έκδοσης

Λήξη

Μέρος V: Περιορισμός του αριθμού των πληρούντων τα κριτήρια επιλογής υποψηφίων

Ο οικονομικός φορέας πρέπει να παράσχει πληροφορίες μόνον όταν η αναθέτουσα αρχή ή ο αναθέτων φορέας έχει προσδιορίσει αντικειμενικά και χωρίς διακρίσεις κριτήρια ή κανόνες που πρόκειται να εφαρμοστούν για τον περιορισμό του αριθμού των υποψηφίων που θα προσκληθούν να υποβάλουν προσφορά ή να συμμετάσχουν στον διάλογο.

Οι πληροφορίες αυτές, οι οποίες μπορούν να συνοδεύονται από απαιτήσεις όσον αφορά τα πιστοποιητικά (ή το είδος τους) ή τις μορφές αποδεικτικών εγγράφων, εφόσον συντρέχει περίπτωση, που θα πρέπει να προσκομιστούν, ορίζονται στη σχετική προκήρυξη ή στα έγγραφα της προμήθειας που αναφέρονται στην προκήρυξη. Για κλειστές διαδικασίες, ανταγωνιστικές διαδικασίες με διαπραγμάτευση, διαδικασίες ανταγωνιστικού διαλόγου και συμπράξεις καινοτομίας μόνον:

Ο οικονομικός φορέας δηλώνει ότι:

Ναι / Όχι

-

Ναι / Όχι

Διαδικτυακή Διεύθυνση

-

Επακριβή στοιχεία αναφοράς των εγγράφων

-

Αρχή ή Φορέας έκδοσης

-

Μέρος VI: Τελικές δηλώσεις

Ο κάτωθι υπογεγραμμένος, δηλώνω επισήμως ότι τα στοιχεία που έχω αναφέρει σύμφωνα με τα μέρη II έως V ανωτέρω είναι ακριβή και ορθά και ότι έχω πλήρη επίγνωση των συνεπειών σε περίπτωση σοβαρών ψευδών δηλώσεων.

Ο κάτωθι υπογεγραμμένος, δηλώνω επισήμως ότι είμαι σε θέση, κατόπιν αιτήματος και χωρίς καθυστέρηση, να προσκομίσω τα πιστοποιητικά και τις λουπές μορφές αποδεικτικών εγγράφων που αναφέρονται, εκτός εάν:

α) Η αναθέτουσα αρχή ή ο αναθέτων φορέας έχει τη δυνατότητα να λάβει τα σχετικά δικαιολογητικά απευθείας με πρόσβαση σε εθνική βάση δεδομένων σε οποιοδήποτε κράτος μέλος αυτή διατίθεται δωρεάν [υπό την προϋπόθεση ότι ο οικονομικός φορέας έχει παράσχει τις απαραίτητες πληροφορίες (διαδικτυακή διεύθυνση, αρχή ή φορέα έκδοσης, επακριβή στοιχεία αναφοράς των εγγράφων) που παρέχουν τη δυνατότητα στην αναθέτουσα αρχή ή στον αναθέτοντα φορέα να το πράξει] ή

β) Από τις 18 Οκτωβρίου 2018 το αργότερο (ανάλογα με την εθνική εφαρμογή του άρθρου 59 παράγραφος 5 δεύτερο εδάφιο της οδηγίας 2014/24/ΕΕ), η αναθέτουσα αρχή ή ο αναθέτων φορέας έχουν ήδη στην κατοχή τους τα σχετικά έγγραφα.

Ο κάτωθι υπογεγραμμένος δίδω επισήμως τη συγκατάθεσή μου στην αναθέτουσα αρχή ή τον αναθέτοντα φορέα, όπως καθορίζεται στο Μέρος I, ενότητα A, προκειμένου να αποκτήσει πρόσβαση σε δικαιολογητικά των πληροφοριών που έχουν υποβληθεί στο Μέρος III και το Μέρος IV του παρόντος Ευρωπαϊκού Ενιαίου Εγγράφου Σύμβασης για τους σκοπούς της διαδικασίας σύναψης σύμβασης, όπως καθορίζεται στο Μέρος I.

Ημερομηνία, τόπος και, όπου ζητείται ή απαιτείται, υπογραφή(-ές):

Ημερομηνία

Τόπος

Υπογραφή

ΠΑΡΑΡΤΗΜΑ ΙΙΙ – Υποδείγματα Οικονομικής Προσφοράς

ΤΜΗΜΑ Α. Λαξευτά μέλη από γνιμβρίτη ή άλλο συναφή λίθο

Στοιχεία Προσφέροντος

Επωνυμία:
 Διεύθυνση:
 Τηλέφωνο: Ημερομηνία:
 Fax:
 Email:

Στοιχεία Αναθέτουσας Αρχής

ΥΠΟΥΡΓΕΙΟ ΠΟΛΙΤΙΣΜΟΥ
 ΓΕΝΙΚΗ ΔΙΕΥΘΥΝΣΗ ΑΡΧΑΙΟΤΗΤΩΝ
 ΚΑΙ ΠΟΛΙΤΙΣΤΙΚΗΣ ΚΛΗΡΟΝΟΜΙΑΣ
 ΕΦΟΡΕΙΑ ΑΡΧΑΙΟΤΗΤΩΝ ΛΕΣΒΟΥ

Προμήθεια Λίθου στο πλαίσιο του 3^{ου} Υποέργου: «Προμήθεια λίθου» του έργου: «SUB 1.23 - Αποκατάσταση Οθωμανικού Ιεροδιδασκαλείου (Μενδρεσέ) στο Κάστρο Μυτιλήνης Λέσβου»

ΤΜΗΜΑ Α. Λαξευτά μέλη από γνιμβρίτη ή άλλο συναφή λίθο (CPV 44910000-2: Λίθοι για κατασκευές)

Α/Α	ΕΙΔΟΣ ΥΛΙΚΟΥ		ΜΟΝΑΔΑ ΜΕΤΡΗΣΗΣ	ΠΟΣΟΤΗΤΑ	ΑΞΙΑ ΧΩΡΙΣ ΦΠΑ (€)		ΦΠΑ (€)		ΣΥΝΟΛΙΚΗ ΑΞΙΑ ΜΕ ΦΠΑ (€)
					ΤΙΜΗ ΜΟΝΑΔΑΣ	ΣΥΝΟΛΟ	%	ΠΟΣΟ	
					5	6=4X5	7	8=6X7	
A.1-1	Λίθινα λαξευτά μέλη με προφίλ Μέγιστου όγκου 0,07 m ³	45x49x26cm	Τεμάχιο	1					
A.1-2	Λίθινα λαξευτά μέλη με προφίλ Μέγιστου όγκου 0,06 m ³	45x49x26cm	Τεμάχιο	2					
A.2-1	Λίθινα λαξευτά μέλη με προφίλ Μέγιστου όγκου 0,15 m ³	82x70x26cm	Τεμάχιο	1					
A.2-2	Λίθινα λαξευτά μέλη με προφίλ Μέγιστου όγκου 0,11 m ³	62x70x26cm	Τεμάχιο	4					
A.3	Λίθινα λαξευτά μέλη Μέγιστου όγκου 0,06 m ³	72x42x24cm	Τεμάχιο	13					
A.4-1	Λίθινα	131x58x27cm	Τεμάχιο	2					

	λαξευτά μέλη Μέγιστου όγκου 0,19 m ³								
A.4-2	Λίθινα λαξευτά μέλη Μέγιστου όγκου 0,16 m ³	131x45x27cm	Τεμάχιο	9					
A.5	Λίθινα λαξευτά μέλη Μέγιστου όγκου 0,11 m ³	94x45x27cm	Τεμάχιο	6					
A.6-1	Λίθινα λαξευτά μέλη Μέγιστου όγκου 0,33 m ³	161x78x26cm	Τεμάχιο	2					
A.6-2	Λίθινα λαξευτά μέλη Μέγιστου όγκου 0,11 m ³	102x40x26cm	Τεμάχιο	1					
A.7	Πλαίσιο θύρας από λίθινα λαξευτά μέλη	124x12x202cm	Τεμάχιο	9					
ΣΥΝΟΛΟ ΟΙΚΟΝΟΜΙΚΗΣ ΠΡΟΣΦΟΡΑΣ									
ΓΕΝΙΚΟ ΣΥΝΟΛΟ ΧΩΡΙΣ ΦΠΑ (αριθμητικώς)									
ΓΕΝΙΚΟ ΣΥΝΟΛΟ ΧΩΡΙΣ ΦΠΑ (ολογράφως)									

*Στην τιμή περιλαμβάνονται όλες οι απαραίτητες εργασίες, όπως αναφέρονται στη μελέτη και στην τεχνική έκθεση, η παράδοση των υλικών στο χώρο του που προδιαγράφεται στην τεχνική έκθεση, καθώς και ότι άλλο δεν αναφέρεται αλλά είναι απαραίτητο για την έντεχνη κατασκευή.

**Επισημαίνεται ότι είναι δυνατή η αυξομείωση των ποσοτήτων που αναφέρονται παραπάνω, ανά είδος, χωρίς υπέρβαση του συνολικού συμβατικού τιμήματος. Δύναται επίσης να μην εξαντληθεί το σύνολο του προϋπολογισμού των επιμέρους προμηθειών, εφ' όσον δεν κριθεί αναγκαίο για το έργο.

***Στην τιμή συμπεριλαμβάνεται και το κόστος της μεταφοράς των υλικών στους προδιαγεγραμμένους με το παρόν χώρους παράδοσης.

Χρόνος ισχύος της προσφοράς:

Η παρούσα πρέπει συνοδεύεται από δείγματα λίθων και να συμπληρωθεί σύμφωνα με τα Παραρτήματα: A.1 Αναλυτικοί πίνακες συμπληρωμάτων αρχιτεκτονικών μελών από ιγνιμβρίτη ή άλλο συναφή λίθο και A.2 Φωτογραφίες

ΤΜΗΜΑ Β. ΓΚΡΙΖΟ ΜΑΡΜΑΡΟ

Στοιχεία Προσφέροντος

Επωνυμία:
 Διεύθυνση:
 Τηλέφωνο: Ημερομηνία:
 Fax:
 Email:

Στοιχεία Αναθέτουσας Αρχής

ΥΠΟΥΡΓΕΙΟ ΠΟΛΙΤΙΣΜΟΥ
 ΓΕΝΙΚΗ ΔΙΕΥΘΥΝΣΗ ΑΡΧΑΙΟΤΗΤΩΝ
 ΚΑΙ ΠΟΛΙΤΙΣΤΙΚΗΣ ΚΛΗΡΟΝΟΜΙΑΣ
 ΕΦΟΡΕΙΑ ΑΡΧΑΙΟΤΗΤΩΝ ΛΕΣΒΟΥ

Προμήθεια Λίθου στο πλαίσιο του 3^{ου} Υποέργου: «Προμήθεια λίθου» του έργου: «SUB 1.23 - Αποκατάσταση Οθωμανικού Ιεροδιδασκαλείου (Μενδρεσέ) στο Κάστρο Μυτιλήνης Λέσβου»

ΤΜΗΜΑ Β. Γκρίζο μάρμαρο (CPV: 44911100-0: Μάρμαρο)

Α/Α	ΕΙΔΟΣ ΥΛΙΚΟΥ		ΜΟΝΑΔΑ ΜΕΤΡΗΣΗΣ	ΠΟΣΟΤΗΤΑ	ΑΞΙΑ ΧΩΡΙΣ ΦΠΑ (€)		ΦΠΑ (€)		ΣΥΝΟΛΙΚΗ ΑΞΙΑ ΜΕ ΦΠΑ (€)
					ΤΙΜΗ ΜΟΝΑΔΑΣ	ΣΥΝΟΛΟ	%	ΠΟΣΟ	
B.1.1	Πλαίσιο θύρας από μαρμάρινα λαξευτά μέλη	195x21x264 cm	Τεμάχιο	1					
B.1.2	Πλαίσιο θύρας από μαρμάρινα λαξευτά μέλη	193x16x254 cm	Τεμάχιο	1					
B.2.1	Πλαίσιο παραθύρου από μαρμάρινα λαξευτά μέλη	145x18x205 cm	Τεμάχιο	3					
B.2.2	Πλαίσιο παραθύρου από μαρμάρινα λαξευτά μέλη	115x12x167 cm	Τεμάχιο	11					
ΣΥΝΟΛΟ ΟΙΚΟΝΟΜΙΚΗΣ ΠΡΟΣΦΟΡΑΣ									
ΓΕΝΙΚΟ ΣΥΝΟΛΟ ΧΩΡΙΣ ΦΠΑ (αριθμητικώς)									
ΓΕΝΙΚΟ ΣΥΝΟΛΟ ΧΩΡΙΣ ΦΠΑ (ολογράφως)									

*Στην τιμή περιλαμβάνονται όλες οι απαραίτητες εργασίες, όπως αναφέρονται στη μελέτη και στην τεχνική έκθεση, η παράδοση των υλικών στο χώρο του που προδιαγράφεται στην τεχνική έκθεση, καθώς και ότι άλλο δεν αναφέρεται αλλά είναι απαραίτητο για την έντεχνη κατασκευή.

** Επισημαίνεται ότι είναι δυνατή η αυξομείωση των ποσοτήτων που αναφέρονται παραπάνω, ανά είδος, χωρίς υπέρβαση του συνολικού συμβατικού τιμήματος. Δύναται επίσης να μην εξαντληθεί το σύνολο του προϋπολογισμού των επιμέρους προμηθειών, εφ' όσον δεν κριθεί αναγκαίο για το έργο.

***Στην τιμή συμπεριλαμβάνεται και το κόστος της μεταφοράς των υλικών στους προδιαγεγραμμένους με το παρόν χώρους παράδοσης.

Χρόνος ισχύος της προσφοράς:

Η παρούσα πρέπει συνοδεύεται από δείγματα μαρμάρου και να συμπληρωθεί σύμφωνα με τα Παραρτηματα: Β.1 Πίνακες συμπληρωμάτων αρχιτεκτονικών μελών από μάρμαρο και Β.2 Φωτογραφίες

ΠΑΡΑΡΤΗΜΑ IV – Υποδείγματα Εγγυητικών Επιστολών

Υπόδειγμα Εγγυητικής Επιστολής Συμμετοχής

Εκδότης (Πλήρης επωνυμία Πιστωτικού Ιδρύματος / ENIAIO TAMEIO ANEΞΑΡΤΗΤΑ ΑΠΑΣΧΟΛΟΥΜΕΝΩΝ - ΤΟΜΕΑΣ ΣΥΝΤΑΞΗΣ ΜΗΧΑΝΙΚΩΝ ΚΑΙ ΕΡΓΟΛΗΠΤΩΝ ΔΗΜΟΣΙΩΝ ΕΡΓΩΝ (Ε.Τ.Α.Α.-Τ.Σ.Μ.Ε.Δ.Ε.)

Ημερομηνία έκδοσης

Προς: Εφορεία Αρχαιοτήτων Λέσβου

Εγγύηση μας υπ' αριθμ. ποσού ευρώ³.

Έχουμε την τιμή να σας γνωρίσουμε ότι εγγυόμαστε με την παρούσα επιστολή ανέκκλητα και ανεπιφύλακτα παραιτούμενοι του δικαιώματος της διαιρέσεως και διζήσεως μέχρι του ποσού των ευρώ.....⁴

υπέρ του:

(i) [σε περίπτωση φυσικού προσώπου]: (ονοματεπώνυμο, πατρώνυμο), ΑΦΜ: (διεύθυνση), ή

(ii) [σε περίπτωση νομικού προσώπου]: (πλήρη επωνυμία), ΑΦΜ: (διεύθυνση), ή

(iii) [σε περίπτωση ένωσης ή κοινοπραξίας:] των φυσικών / νομικών προσώπων

α) (πλήρη επωνυμία), ΑΦΜ: (διεύθυνση)

β) (πλήρη επωνυμία), ΑΦΜ: (διεύθυνση)

γ) (πλήρη επωνυμία), ΑΦΜ: (διεύθυνση) (συμπληρώνεται με όλα τα μέλη της ένωσης / κοινοπραξίας)

ατομικά και για κάθε μία από αυτές και ως αλληλέγγυα και εις ολόκληρο υπόχρεων μεταξύ τους, εκ της ιδιότητάς τους ως μελών της ένωσης ή κοινοπραξίας, για την συμμετοχή του/ων στην υπ' αριθ. **04/2024** Διακήρυξη του Υποέργου 3 για την «**Προμήθεια Λίθου**», σύμφωνα με την (αριθμό/ημερομηνία) Διακήρυξη / Πρόσκληση / Πρόσκληση Εκδήλωσης Ενδιαφέροντος ⁶ της Εφορείας Αρχαιοτήτων Λέσβου.

Το παραπάνω ποσό τηρείται στη διάθεσή σας και θα καταβληθεί ολικά ή μερικά χωρίς καμία από μέρους μας αντίρρηση, αμφισβήτηση ή ένσταση και χωρίς να ερευνηθεί το βάσιμο ή μη της απαίτησής σας μέσα σε ημέρες⁷ από την απλή έγγραφη ειδοποίησή σας.

Η παρούσα ισχύει μέχρι και την (αν προβλέπεται ορισμένος χρόνος στα έγγραφα της σύμβασης) ή

μέχρις ότου αυτή μας επιστραφεί ή μέχρις ότου λάβουμε έγγραφη δήλωσή σας ότι μπορούμε να θεωρήσουμε την Τράπεζα μας απαλλαγμένη από κάθε σχετική υποχρέωση εγγυοδοσίας μας.

Σε περίπτωση κατάπτωσης της εγγύησης, το ποσό της κατάπτωσης υπόκειται στο εκάστοτε ισχύον πάγιο τέλος χαρτοσήμου.

Βεβαιώνουμε υπεύθυνα ότι το ποσό των εγγυητικών επιστολών που έχουν δοθεί, συνυπολογίζοντας και το ποσό της παρούσας, δεν υπερβαίνει το όριο των εγγυήσεων που έχουμε το δικαίωμα να εκδίδουμε. (Εξουσιοδοτημένη Υπογραφή).

³ Ολογράφως και σε παρένθεση αριθμητικώς. Στο ποσό δεν υπολογίζεται ο ΦΠΑ.

⁴ Όπως υποσημείωση 3.

⁶ Συνοπτική περιγραφή των προς προμήθεια αγαθών / υπηρεσιών, σύμφωνα με το άρθρο 72 ν. 4412/2016

⁷ Να οριστεί ο χρόνος σύμφωνα με τις κείμενες διατάξεις.

Υπόδειγμα Εγγυητικής Επιστολής Καλής Εκτέλεσης

Εκδότης (Πλήρης επωνυμία Πιστωτικού Ιδρύματος / ENIAIO TAMEIO ANEXARTHHTA APASXOLOYMEONW - TOMEAS SYNΤΑΞΗΣ ΜΗΧΑΝΙΚΩΝ ΚΑΙ ΕΡΓΟΛΗΠΤΩΝ ΔΗΜΟΣΙΩΝ ΕΡΓΩΝ (Ε.Τ.Α.Α.- Τ.Σ.Μ.Ε.Δ.Ε.)

Ημερομηνία έκδοσης

Προς: (Πλήρης επωνυμία Αναθέτουσας Αρχής/Αναθέτοντος Φορέα¹).....
(Διεύθυνση Αναθέτουσας Αρχής/Αναθέτοντος Φορέα)²

Εγγύηση μας υπ' αριθμ. ποσού ευρώ³.

Έχουμε την τιμή να σας γνωρίσουμε ότι εγγυόμαστε με την παρούσα επιστολή ανέκκλητα και ανεπιφύλακτα παραιτούμενοι του δικαιώματος της διαιρέσεως και διζήσεως μέχρι του ποσού των ευρώ.....⁴

υπέρ του:

(i) [σε περίπτωση φυσικού προσώπου]: (ονοματεπώνυμο, πατρώνυμο), ΑΦΜ: (διεύθυνση), ή

(ii) [σε περίπτωση νομικού προσώπου]: (πλήρη επωνυμία), ΑΦΜ: (διεύθυνση), ή

(iii) [σε περίπτωση ένωσης ή κοινοπραξίας:] των φυσικών / νομικών προσώπων

α) (πλήρη επωνυμία), ΑΦΜ: (διεύθυνση)

β) (πλήρη επωνυμία), ΑΦΜ: (διεύθυνση)

γ) (πλήρη επωνυμία), ΑΦΜ: (διεύθυνση) (συμπληρώνεται με όλα τα μέλη της ένωσης / κοινοπραξίας)

ατομικά και για κάθε μία από αυτές και ως αλληλέγγυα και εις ολόκληρο υπόχρεων μεταξύ τους, εκ της ιδιότητάς τους ως μελών της ένωσης ή κοινοπραξίας,

για την καλή εκτέλεση του/ων τμήματος/των ..⁵/ της υπ' αριθ. σύμβασης «**Προμήθεια λίθου**», σύμφωνα με την (αριθμό/ημερομηνία) Διακήρυξη / Πρόσκληση / Πρόσκληση Εκδήλωσης Ενδιαφέροντος⁶ της/του (Αναθέτουσας Αρχής/Αναθέτοντος φορέα).

Το παραπάνω ποσό τηρείται στη διάθεσή σας και θα καταβληθεί ολικά ή μερικά χωρίς καμία από μέρους μας αντίρρηση, αμφισβήτηση ή ένσταση και χωρίς να ερευνηθεί το βάσιμο ή μη της απαίτησής σας μέσα σε ημέρες⁷ από την απλή έγγραφη ειδοποίησή σας.

Η παρούσα ισχύει μέχρι και την (αν προβλέπεται ορισμένος χρόνος στα έγγραφα της σύμβασης⁸) ή

μέχρις ότου αυτή μας επιστραφεί ή μέχρις ότου λάβουμε έγγραφη δήλωσή σας ότι μπορούμε να θεωρήσουμε την Τράπεζα μας απαλλαγμένη από κάθε σχετική υποχρέωση εγγυοδοσίας μας.

Σε περίπτωση κατάπτωσης της εγγύησης, το ποσό της κατάπτωσης υπόκειται στο εκάστοτε ισχύον πάγιο τέλος χαρτοσήμου.

Βεβαιώνουμε υπεύθυνα ότι το ποσό των εγγυητικών επιστολών που έχουν δοθεί, συνυπολογίζοντας και το ποσό της παρούσας, δεν υπερβαίνει το όριο των εγγυήσεων που έχουμε το δικαίωμα να εκδίδουμε⁹.

1 Όπως ορίζεται στα έγγραφα της σύμβασης.

2 Όπως ορίζεται στα έγγραφα της σύμβασης.

3 Ολογράφως και σε παρένθεση αριθμητικώς. Στο ποσό δεν υπολογίζεται ο ΦΠΑ.

4 Όπως υποσημείωση 3.

5 Εφόσον αφορά ανάθεση σε τμήματα συμπληρώνεται ο α/α του/ων τμήματος/των για τα οποία υπογράφεται η σχετική σύμβαση.

6 Συνοπτική περιγραφή των προς προμήθεια αγαθών / υπηρεσιών, σύμφωνα με το άρθρο 25 του πδ 118/2007.

7 Να οριστεί ο χρόνος σύμφωνα με τις κείμενες διατάξεις.

8 Σύμφωνα με το άρθρο 25 πδ 118/2007 και του άρθρου 26 του ΕΚΠΟΤΑ, ο χρόνος ισχύος της εγγύησης πρέπει να είναι μεγαλύτερος από τον συμβατικό χρόνο φόρτωσης ή παράδοσης, κατά τον χρόνο που με βάση τη σύμβαση ο αγοραστής υποχρεούται να παραλάβει τα υλικά πλέον δύο (2) μήνες ή μεγαλύτερος εφόσον αυτό ορίζεται από τη διακήρυξη.

9 Ο καθορισμός ανωτάτου ορίου έκδοσης των εγγυητικών επιστολών από τις τράπεζες που λειτουργούν στην Ελλάδα θεσμοθετήθηκε με την υπ'αριθ. 2028691/4534/03.08.1995 (ΦΕΚ Β' 740/28.08.1995) απόφαση του Υπουργού Οικονομικών, με την οποία και κατέστη υποχρεωτική και η αναγραφή της σχετικής υπεύθυνης δήλωσης στην εγγυητική επιστολή.

ΠΑΡΑΡΤΗΜΑ V – Σχέδιο Σύμβασης – Ρήτρα Ακεραιότητας



Μυτιλήνη...../...../.....

Αριθ. πρωτ.....

ΕΛΛΗΝΙΚΗ ΔΗΜΟΚΡΑΤΙΑ
ΥΠΟΥΡΓΕΙΟ ΠΟΛΙΤΙΣΜΟΥ
ΓΕΝΙΚΗ ΔΙΕΥΘΥΝΣΗ ΑΡΧΑΙΟΤΗΤΩΝ
ΚΑΙ ΠΟΛΙΤΙΣΤΙΚΗΣ ΚΛΗΡΟΝΟΜΙΑΣ
ΕΦΟΡΕΙΑ ΑΡΧΑΙΟΤΗΤΩΝ ΛΕΣΒΟΥ
ΤΜΗΜΑ ΔΙΟΙΚΗΤΙΚΗΣ ΚΑΙ
ΟΙΚΟΝΟΜΙΚΗΣ ΥΠΟΣΤΗΡΙΞΗΣ

Πληροφορίες:

Ταχ/κή Δ/νση: Σαπφούς 22, Μυτιλήνη

Ταχ. Κώδικας: 81131

Τηλέφωνο: 22510 22087

FAX: 22510 20745

e-mail: efales@culture.gr

ΣΥΜΦΩΝΗΤΙΚΟ ΠΡΟΜΗΘΕΙΑΣ

Στη Μυτιλήνη σήμερα,, ημέρα, οι παρακάτω συμβαλλόμενοι:

1. Εφορεία Αρχαιοτήτων Λέσβου που εδρεύει στην οδό Σαπφούς 22, ΤΚ 81131, Μυτιλήνη, με Αριθμό Φορολογικού Μητρώου (Α.Φ.Μ.) 090283815, ΔΟΥ Δ' Αθηνών νομίμως εκπροσωπούμενη από τον κ. Παύλο Τριανταφυλλίδη Προϊστάμενο της Εφορείας Αρχαιοτήτων Λέσβου (στο εξής η «Αναθέτουσα Αρχή»)

2. Ο/η (σε περίπτωση φυσικού προσώπου/ ατομικής επιχείρησης) ή το νομικό πρόσωπο..... με την επωνυμία και με το διακριτικό τίτλο «.....», που εδρεύει (ΑΦΜ:....., ΔΟΥ:, Τ.Κ., νομίμως εκπροσωπούμενο (μόνο για νομικά πρόσωπα) από τον (στο εξής ο «Ανάδοχος»)

Έχοντας υπόψη:

1. την υπ' αριθμ διακήρυξη (ΑΔΑΜ...) και τα λοιπά έγγραφα της σύμβασης που συνέταξε η Αναθέτουσα Αρχή για την ανωτέρω εν θέματι σύμβαση προμήθειας.

2. Την υπ' αριθμ ... απόφαση της Αναθέτουσας Αρχής με την οποία κατακυρώθηκε το αποτέλεσμα της διαδικασίας (ΑΔΑΜ...), στο πλαίσιο της ανωτέρω διακήρυξης, στον Ανάδοχο και την αριθμ. πρωτ. ειδική πρόσκληση της Αναθέτουσας Αρχής προς τον Ανάδοχο για την υπογραφή του παρόντος, η οποία κοινοποιήθηκε σε αυτόν την.....

3. Την από υπεύθυνη δήλωση του αναδόχου περί μη οψιγενών μεταβολών, κατά την έννοια της περ. (2) της παρ. 3 του άρθρου 100 του ν. 4412/2016 [μνημονεύεται μόνο στην περίπτωση του προσυμβατικού ελέγχου ή της άσκησης προδικαστικής προσφυγής κατά της απόφασης κατακύρωσης]

4. Ότι αναπόσπαστο τμήμα της παρούσας αποτελούν, σύμφωνα με το άρθρο 2 παρ.1 περιπτ. 42 του Ν.4412/2016:

-η υπ' αριθ. διακήρυξη, με τα Παραρτήματα της

-οι υπ' αριθ. τεχνικές προδιαγραφές [εάν αποτελούν διακριτό έγγραφο και δεν έχουν ενσωματωθεί στο τεύχος της Διακήρυξης]

-..... (στο εξής «τα Έγγραφα της Σύμβασης»)

-η προσφορά του Αναδόχου

5. Ότι ο/η ανάδοχος κατέθεσε την:

α) υπ' αριθ. εγγυητική επιστολή της τράπεζας/ πιστωτικού ιδρύματος/ χρηματοδοτικού ιδρύματος/ ασφαλιστικής επιχείρησης/, ποσού ευρώ, για την καλή εκτέλεση των όρων του παρόντος συμφωνητικού

Συμφώνησαν και έκαναν αμοιβαία αποδεκτά τα ακόλουθα :

Άρθρο 1

Αντικείμενο

Αντικείμενο της παρούσας σύμβασης είναι η «**προμήθεια λίθου**», σύμφωνα με τους όρους και τις προδιαγραφές του άρθρου 1.3 της Διακήρυξης και των ΠΑΡΑΡΤΗΜΑΤΩΝ: [στο σημείο αυτό περιγράφεται το τμήμα/τμήματα της σύμβασης που κατακυρώθηκαν στον ανάδοχο, καθώς και τυχόν επιπρόσθετη κατακυρωθείσα ποσότητα αγαθών, σε ποσοστό τοις εκατό επί της αρχικής ποσότητας, σύμφωνα με την παρ. 1 του άρθρου 105 του ν. 4412/2016]

Η προμήθεια θα πραγματοποιηθεί σύμφωνα με τους όρους που περιέχονται στα έγγραφα της σύμβασης, στην απόφαση κατακύρωσης και την προσφορά του Αναδόχου.

Άρθρο 2

Χρηματοδότηση της σύμβασης

Φορέας χρηματοδότησης της παρούσας σύμβασης είναι το Ταμείο Ανάκαμψης και Ανθεκτικότητας, κωδικός ΣΑΤΑ 014. Η δαπάνη για την εν λόγω σύμβαση βαρύνει την με Κ.Α.: **2022ΤΑ01400091** σχετική πίστωση του Προγράμματος Δημοσίων Επενδύσεων του οικονομικού έτους 2024 του Φορέα

Για την παρούσα διαδικασία έχει εκδοθεί η απόφαση με αρ. πρωτ. (ΑΔΑΜ....., ΑΔΑ.....) για την ανάληψη υποχρέωσης/έγκριση δέσμευσης πίστωσης για το οικονομικό έτος 202.... και έλαβε α/α καταχώρησης στο μητρώο δεσμεύσεων/Βιβλίο εγκρίσεων, Εντολών Πληρωμής του φορέα.... .

Η παρούσα σύμβαση χρηματοδοτείται από Πιστώσεις του Προγράμματος Δημοσίων Επενδύσεων (Συλλογική Απόφαση Ένταξης, ενάρθρου έργου **2022ΤΑ01400091**)

Η σύμβαση περιλαμβάνεται στο πλαίσιο υλοποίησης της Πράξης: «SUB 1.23 Αποκατάσταση Οθωμανικού Ιεροδιδασκαλείου (Μενδρεσέ) στο Κάστρο Μυτιλήνης Λέσβου», η οποία έχει ενταχθεί στο Ταμείο Ανάκαμψης και Ανθεκτικότητας» και έχει λάβει κωδικό MIS **5180842**. Η παρούσα σύμβαση χρηματοδοτείται από την Ευρωπαϊκή Ένωση (Ταμείο **ΣΑΤΑ 014**) και από εθνικούς πόρους μέσω του ΠΔΕ.

Άρθρο 3

Διάρκεια σύμβασης –Χρόνος Παράδοσης

3.1. Δυνάμει του άρθρου 1.3 της Διακήρυξης η διάρκεια της σύμβασης ορίζεται από την ημερομηνία υπογραφής του συμφωνητικού και έως .../.../.....

3.2. Ο συμβατικός χρόνος παράδοσης των υλικών καθορίζεται στο άρθρο 7 της παρούσας.

Άρθρο 4

Υποχρεώσεις Αναδόχου

Ο Ανάδοχος εγγυάται και δεσμεύεται ανέκκλητα στην Αναθέτουσα Αρχή:

4.1. ότι, σύμφωνα με το άρθρο 4.3.1. της Διακήρυξης, τηρεί και θα εξακολουθήσει να τηρεί κατά την εκτέλεση της παρούσας σύμβασης τις υποχρεώσεις του που απορρέουν από τις διατάξεις της περιβαλλοντικής, κοινωνικοασφαλιστικής και εργατικής νομοθεσίας, που έχουν θεσπιστεί με το δίκαιο της Ένωσης, το εθνικό δίκαιο, συλλογικές συμβάσεις ή διεθνείς διατάξεις περιβαλλοντικού, κοινωνικού και εργατικού δικαίου, οι οποίες απαριθμούνται στο Παράρτημα Χ του Προσαρτήματος Α' (και του ν. 4412/2016). Η τήρηση των εν λόγω υποχρεώσεων ελέγχεται και βεβαιώνεται από τα όργανα που επιβλέπουν την εκτέλεση της παρούσας σύμβασης και τις αρμόδιες δημόσιες αρχές και υπηρεσίες που ενεργούν εντός των ορίων της ευθύνης και της αρμοδιότητάς τους

4.2. ότι θα ενεργεί σύμφωνα με το Νόμο και με την παρούσα, ότι θα λαμβάνει τα κατάλληλα μέτρα για να διασφαλίσει την ομαλή και προσήκουσα εκτέλεση της παρούσας σύμφωνα με τη Διακήρυξη και τα λοιπά Έγγραφα της Σύμβασης και ότι δεν θα ενεργήσει αθέμιτα, παράνομα ή καταχρηστικά καθ' όλη τη διάρκεια της εκτέλεσης της παρούσας, σύμφωνα με τη ρήτρα ακεραιότητας που επισυνάπτεται στην παρούσα και αποτελεί αναπόσπαστο τμήμα της.

4.3. [Στο σημείο αυτό αναφέρονται όλοι οι ειδικοί όροι εκτέλεσης της σύμβασης κατ'εφαρμογή του άρθρου 130 του Ν.4412/2016, ή άλλοι όροι που επιβάλλονται στον ανάδοχο δυνάμει της νομοθεσίας που διέπει το αντικείμενο της εκτέλεσης της σύμβασης,.....]

Άρθρο 5

Αμοιβή – Τρόπος πληρωμής

5.1. Το συνολικό συμβατικό τίμημα ανέρχεται σε, πλέον ΦΠΑ.....%

[άλλως αναφέρεται η αμοιβή του αναδόχου ανά τιμή μονάδας ...: Η αμοιβή του Αναδόχου ανέρχεται σε ποσό σε ευρώ ήτοι στο ταυτάριθμο ποσό της προσφοράς του. Στην αμοιβή του Αναδόχου δεν συμπεριλαμβάνεται ΦΠΑ.]

5.2. Η πληρωμή του Αναδόχου θα πραγματοποιηθεί σύμφωνα με το άρθρο 5.1.1 της Διακήρυξης και συγκεκριμένα: [στο σημείο αυτό αναφέρονται οι ειδικοί όροι πληρωμής, ιδίως σε περίπτωση επιλογής εκ μέρους του αναδόχου εναλλακτικού τρόπου πληρωμής]

5.3. Η πληρωμή του συμβατικού τιμήματος θα γίνεται με την προσκόμιση από τον Ανάδοχο των νομίμων παραστατικών και δικαιολογητικών που προβλέπονται από τις διατάξεις του άρθρου 200 παρ. 4 του ν. 4412/2016, καθώς και κάθε άλλου δικαιολογητικού που τυχόν ήθελε ζητηθεί από τις αρμόδιες υπηρεσίες που διενεργούν τον έλεγχο και την πληρωμή.

5.4. Τον Ανάδοχο βαρύνουν οι υπέρ τρίτων κρατήσεις, ως και κάθε άλλη επιβάρυνση, σύμφωνα με την κείμενη νομοθεσία, μη συμπεριλαμβανομένου Φ.Π.Α., για την παράδοση των συμβατικών υλικών στον τόπο και με τον τρόπο που προβλέπεται στη Διακήρυξη και λοιπά έγγραφα της Σύμβασης. Ιδίως ο Ανάδοχος βαρύνεται με τις κρατήσεις που καθορίζονται στο άρθρο 5.1.2 της Διακήρυξης. Οι υπέρ τρίτων κρατήσεις υπόκεινται σε α) Στην εισφορά υπέρ Ε.Α.ΔΗ.ΣΥ. 0,10% , η οποία υπολογίζεται επί της αξίας κάθε πληρωμής προ φόρων και κρατήσεων της αρχικής και κάθε συμπληρωματικής σύμβαση εφόσον ισχύσει η νέα κράτηση υπέρ της νέας ενιαίας Αρχής, (άρθρο 7 Ν.4912/2022 όπως ισχύει).

και β) κρατήσεις σε χαρτόσημο 3% και ΟΓΑ χαρτοσήμου που υπολογίζεται με ποσοστό 20% επί του χαρτοσήμου.

5.5. Με κάθε πληρωμή θα γίνεται η προβλεπόμενη από την κείμενη νομοθεσία παρακράτηση φόρου εισοδήματος αξίας 4% (προμήθεια λοιπών αγαθών) επί του καθαρού ποσού.

5.6. Η πληρωμή της αναδόχου θα πραγματοποιηθεί μετά την ποιοτική και ποσοτική παραλαβή των αναφερόμενων υλικών και μετά από την πιστοποίηση και την σύνταξη πρακτικού παραλαβής από την

Επιτροπή Παραλαβής Υλικών της Εφορείας Αρχαιοτήτων Λέσβου. Όλα τα δικαιολογητικά του χρηματικού εντάλματος ελέγχονται από την αρμόδια υπηρεσία ελέγχου της αναθέτουσας αρχής. Για την έκδοση χρηματικού εντάλματος ο ανάδοχος πρέπει να προσκομίσει το αντίστοιχο τιμολόγιο εντός προθεσμίας τριάντα (30) ημερών από την ημερομηνία έκδοσης πρωτοκόλλου ποσοτικής και ποιοτικής παραλαβής και η πληρωμή του θα πρέπει να λάβει χώρα σε επιπλέον τριάντα (30) ημέρες.

Σε περίπτωση που η πληρωμή του αναδόχου καθυστερήσει από την αναθέτουσα αρχή τριάντα (30) ημέρες από την οριστική ποιοτική και ποσοτική παραλαβή των αγαθών και την ολοκλήρωση των σχετικών διαδικασιών επαλήθευσης, υπό την προϋπόθεση ότι θα έχει περιέλθει μέχρι και την ημερομηνία αυτή στην αναθέτουσα αρχή το τιμολόγιο ή άλλο ισοδύναμο παραστατικό πληρωμής, η αναθέτουσα αρχή, σύμφωνα με τα οριζόμενα στην υπο παρ. Ζ5 της παρ. Ζ του ν. 4152/2013, (Α' 107/09- 05-2013) «Επείγοντα μέτρα εφαρμογής των Ν.4046/2012, 4093/2012 και 4127/2013» καθίσταται υπερήμερη και οφείλει τόκους υπερημερίας, χωρίς να απαιτείται όχληση από τον ανάδοχο. 8 Σε περίπτωση καθυστέρησης υποβολής των οικείων δικαιολογητικών πληρωμής, η αναθέτουσα αρχή δεν καθίσταται υπερήμερος, ει μη μόνο από την ημέρα προσκόμισής τους.

Άρθρο 6

Αναπροσαρμογή τιμής

Δεν προβλέπεται.

Άρθρο 7

Χρόνος Παράδοσης Υλικών-Παραλαβή υλικών -

Χρόνος και τρόπος παραλαβής υλικών

7.1 Ο Ανάδοχος υποχρεούται να παραδώσει τα υλικά, στο χρόνο, τρόπο και τόπο που καθορίζονται στα άρθρα 6.1. και 6.2. της Διακήρυξης.

7.2. Ο Ανάδοχος υποχρεούται να παραδώσει στην Αναθέτουσα Αρχή τα υλικά σύμφωνα με το άρθρο 6.1. της Διακήρυξης. Μη εμπρόθεσμη παράδοση των υλικών από τον Ανάδοχο επάγεται τη κήρυξη αυτού ως έκπτωτου σύμφωνα με το άρθρο 6.1.2 της Διακήρυξης.

Η παραλαβή των υλικών γίνεται από επιτροπές, υπό τους όρους, διαδικασίες παραλαβής, τρόπους ποσοτικού και ποιοτικού ελέγχου των υλικών, ανάληψης του κόστους διενέργειας ελέγχου από τον Ανάδοχο που ορίζονται και συμφωνούνται στο άρθρο 6.2 της Διακήρυξης.

Υλικά που απορρίφθηκαν ή κρίθηκαν παραληπτά με έκπτωση επί της συμβατικής τιμής, μπορούν να παραπέμπονται για επανεξέταση σύμφωνα με τα οριζόμενα στο άρθρο 6.2.1. της Διακήρυξης

7.3. Η παραλαβή των υλικών και η έκδοση των σχετικών πρωτοκόλλων παραλαβής πραγματοποιείται μέσα στους κατωτέρω καθοριζόμενους χρόνους:

Αν η παραλαβή των υλικών και η σύνταξη του σχετικού πρωτοκόλλου δεν πραγματοποιηθεί από την επιτροπή παραλαβής μέσα στον οριζόμενο από τη σύμβαση χρόνο, ισχύουν τα αναφερόμενα στο άρθρο 6.2.2. της Διακήρυξης. Ανεξάρτητα από την, στο ως άνω άρθρο 6.2.2. οριζόμενη αυτοδίκαιη παραλαβή και την πληρωμή του Αναδόχου, πραγματοποιούνται οι προβλεπόμενοι από την παρούσα σύμβαση έλεγχοι από επιτροπή που συγκροτείται με απόφαση της Αναθέτουσας Αρχής στην οποία δεν μπορεί να συμμετέχουν ο πρόεδρος και τα μέλη της επιτροπής που δεν πραγματοποίησε την παραλαβή στον προβλεπόμενο από την παρούσα σύμβαση χρόνο. Η παραπάνω επιτροπή παραλαβής προβαίνει σε όλες τις διαδικασίες παραλαβής που προβλέπονται από την ως άνω παράγραφο 2 του όρου 2 της παρούσας σύμβασης και των άρθρων 6.2.1. της Διακήρυξης και του άρθρου 208 του ν. 4412/2016 και συντάσσει τα σχετικά πρωτόκολλα. Οι εγγυητικές επιστολές προκαταβολής και καλής εκτέλεσης δεν επιστρέφονται πριν

από την ολοκλήρωση όλων των προβλεπομένων από την παρούσα σύμβαση ελέγχων και τη σύνταξη των σχετικών πρωτοκόλλων.

7.4. [Σε περίπτωση διαιρετών αγαθών τα οποία παρέχονται τμηματικά αναφέρεται ο τρόπος σταδιακής αποδέσμευσης των εγγυητικών επιστολών καλής εκτέλεσης και προκαταβολής, όπου υπάρχει]

7.5. Ο συμβατικός χρόνος παράδοσης των υλικών μπορεί να παρατείνεται, πριν από τη λήξη του αρχικού συμβατικού χρόνου παράδοσης, υπό τις προϋποθέσεις του άρθρου 206 του ν. 4412/2016. Στην περίπτωση που το αίτημα υποβάλλεται από τον Ανάδοχο και η παράταση χορηγείται από την Αναθέτουσα Αρχή χωρίς να συντρέχουν λόγοι ανωτέρας βίας ή άλλοι ιδιαιτέρως σοβαροί λόγοι που καθιστούν αντικειμενικώς αδύνατη την εμπρόθεσμη παράδοση των συμβατικών ειδών επιβάλλονται στον Ανάδοχο οι κυρώσεις του άρθρου 207 του ν. 4412/2016.

Άρθρο 8

Απόρριψη συμβατικών υλικών –Αντικατάσταση

8.1. Σε περίπτωση οριστικής απόρριψης ολόκληρης ή μέρους της συμβατικής ποσότητας των υλικών, με απόφαση της Αναθέτουσας Αρχής, μπορεί να εγκρίνεται αντικατάστασή της με άλλη, που να είναι σύμφωνη με τους όρους της παρούσας σύμβασης, στους χρόνους, τη διαδικασία αντικατάστασης και την τακτή προθεσμία που ορίζονται στην απόφαση αυτή και σύμφωνα με το άρθρο 6.3. της Διακήρυξης.

8.2. Αν ο ανάδοχος δεν αντικαταστήσει τα υλικά που απορρίφθηκαν μέσα στην προθεσμία που του τάχθηκε και εφ' όσον έχει λήξει ο συμβατικός χρόνος, κηρύσσεται έκπτωτος και υπόκειται στις προβλεπόμενες κυρώσεις του όρου 9 της παρούσας σύμβασης.

8.3. Η επιστροφή των υλικών που απορρίφθηκαν γίνεται σύμφωνα με τα προβλεπόμενα στις παρ. 2 και 3 του άρθρου 213 του ν. 4412/2016.

Άρθρο 9

Υπεργολαβία

Δεν προβλέπεται.

Άρθρο 10

Κήρυξη οικονομικού φορέα εκπτώτου –Κυρώσεις

10.1. Ο Ανάδοχος κηρύσσεται υποχρεωτικά έκπτωτος από τη σύμβαση και από κάθε δικαίωμα που απορρέει από αυτήν, με απόφαση της Αναθέτουσας Αρχής για τους λόγους που αναφέρονται και σύμφωνα με τα οριζόμενα στο άρθρο 5.2.1 της Διακήρυξης. Στον Ανάδοχο που κηρύσσεται έκπτωτος από την παρούσα σύμβαση, επιβάλλονται, με απόφαση της Αναθέτουσας Αρχής και κατόπιν τήρησης της σχετικής διαδικασίας και οι κυρώσεις/αποκλεισμός που προβλέπονται στο ως άνω άρθρο 5.2.1 της Διακήρυξης.

10.2. Αν το συμβατικό υλικό φορτωθεί -παραδοθεί ή αντικατασταθεί μετά τη λήξη του συμβατικού χρόνου και μέχρι λήξης του χρόνου της παράτασης που χορηγήθηκε, σύμφωνα με τη Διακήρυξη και το άρθρο 206 του Ν.4412/16, επιβάλλεται πρόστιμο/τόκος και εισπράττεται σύμφωνα με το άρθρο 5.2.2. της Διακήρυξης.

10.3. Σε βάρος του έκπτωτου αναδόχου επιβάλλεται επίσης καταλογισμός του διαφέροντος, που προκύπτει εις βάρος της αναθέτουσας αρχής, εφόσον αυτή προμηθευτεί τα αγαθά, που δεν προσκομίστηκαν προσηκόντως από τον έκπτωτο οικονομικό φορέα, αναθέτοντας το ανεκτέλεστο αντικείμενο της σύμβασης σε τρίτο οικονομικό φορέα. Το διαφέρον υπολογίζεται με τον ακόλουθο τύπο:

$\Delta = (TKT - TKE) \times \Pi$ Όπου: Δ = Διαφέρον που θα προκύψει εις βάρος της αναθέτουσας αρχής, εφόσον αυτή προμηθευτεί τα αγαθά που δεν προσκομίστηκαν προσηκόντως από τον έκπτωτο οικονομικό φορέα, σύμφωνα με τα ανωτέρω αναφερόμενα. Το διαφέρον λαμβάνει θετικές τιμές, αλλιώς θεωρείται ίσο με μηδέν.

TKT = Τιμή κατακύρωσης της προμήθειας των αγαθών, που δεν προσκομίστηκαν προσηκόντως από τον έκπτωτο οικονομικό φορέα στον νέο ανάδοχο.

TKE = Τιμή κατακύρωσης της προμήθειας των αγαθών, που δεν προσκομίστηκαν προσηκόντως από τον έκπτωτο οικονομικό φορέα, σύμφωνα με τη σύμβαση από την οποία κηρύχθηκε έκπτωτος ο οικονομικός φορέας.

Π = Συντελεστής προσαύξησης προσδιορισμού της έμμεσης ζημίας που προκαλείται στην αναθέτουσα αρχή από την έκπτωση του αναδόχου. Ο ανωτέρω συντελεστής λαμβάνει τιμή [προσδιορίζεται από την Α.Α. σύμφωνα με την περ. γ της παρ.

5.2.1 της Διακήρυξης από 1,01 έως και 1,05. Αν δεν προσδιορίζεται στη Διακήρυξη, λαμβάνει την τιμή 1,01.]

Για την είσπραξη του διαφέροντος από τον έκπτωτο οικονομικό φορέα μπορεί να εφαρμόζεται η διαδικασία του Κώδικα Είσπραξης Δημόσιων Εσόδων. Το διαφέρον εισπράττεται υπέρ της αναθέτουσας αρχής.

Άρθρο 11

Τροποποίηση σύμβασης κατά τη διάρκειά της

11.1. Η παρούσα σύμβαση μπορεί να τροποποιείται κατά τη διάρκειά της, χωρίς να απαιτείται νέα διαδικασία σύναψης σύμβασης, μόνο σύμφωνα με τους όρους και τις προϋποθέσεις του άρθρου 4.5 της Διακήρυξης.

Ειδικότερα[στο σημείο αυτό περιλαμβάνονται οι σαφείς ρήτρες τροποποίησης της σύμβασης που περιλαμβάνονται στη Διακήρυξη ή άλλο περιγραφικό έγγραφο]

11.2. Τροποποίηση των όρων της παρούσας σύμβασης γίνεται μόνον με μεταγενέστερη γραπτή και ρητή συμφωνία των μερών και σύμφωνα με τα οριζόμενα στο άρθρο 132 του ν.4412/2016.

Άρθρο 12

Ανωτέρα Βία

12.1. Τα συμβαλλόμενα μέρη δεν ευθύνονται για τη μη εκπλήρωση των συμβατικών τους υποχρεώσεων, στο μέτρο που η αδυναμία εκπλήρωσης οφείλεται σε περιστατικά ανωτέρας βίας.

12.2. Ο Ανάδοχος, επικαλούμενος υπαγωγή της αδυναμίας εκπλήρωσης υποχρεώσεών του σε γεγονός που εμπίπτει στην έννοια της ανωτέρας βίας, οφείλει να γνωστοποιήσει και επικαλεσθεί προς την Αναθέτουσα Αρχή τους σχετικούς λόγους και περιστατικά εντός αποσβεστικής προθεσμίας είκοσι (20) ημερών από τότε που συνέβησαν, προσκομίζοντας τα απαραίτητα αποδεικτικά στοιχεία. Η Αναθέτουσα Αρχή αποφασίζει μετά από γνωμοδότηση του αρμόδιου για αυτό οργάνου.

Μόνο η έγγραφη αναγνώριση από την Αναθέτουσα Αρχή της ανώτερης βίας που επικαλείται ο Ανάδοχος τον απαλλάσσει από τις συνέπειες της εκπρόθεσμης ή μη κατάλληλα εκπλήρωσης της προμήθειας.

Άρθρο 13

Ολοκλήρωση συμβατικού αντικειμένου

Η σύμβαση θεωρείται ότι έχει ολοκληρωθεί, όταν παραληφθούν οριστικά, ποσοτικά και ποιοτικά τα αγαθά που παραδόθηκαν, όταν αποπληρωθεί το συμβατικό τίμημα και εκπληρωθούν και οι τυχόν λοιπές συμβατικές ή νόμιμες υποχρεώσεις και από τα δύο συμβαλλόμενα μέρη και όταν αποδεσμευθούν οι σχετικές εγγυήσεις κατά τα προβλεπόμενα στη σύμβαση.

Άρθρο 14

Δικαίωμα μονομερούς λύσης της σύμβασης

Η Αναθέτουσα Αρχή μπορεί, με τις προϋποθέσεις που ορίζονται στο άρθρο 4.6 της Διακήρυξης, να καταγγείλει τη σύμβαση κατά τη διάρκεια της εκτέλεσής της.

Άρθρο 15

Εφαρμοστέο Δίκαιο – Επίλυση Διαφορών

15.1. Η παρούσα διέπεται από το Ελληνικό Δίκαιο και ειδικότερα α) από το θεσμικό πλαίσιο που αναφέρεται στο άρθρο 1.4. της Διακήρυξης και β) τη Διακήρυξη και τα Έγγραφα της Σύμβασης.

15.2. Ο Ανάδοχος μπορεί κατά των αποφάσεων της Αναθέτουσας Αρχής που επιβάλλουν σε βάρος του κυρώσεις, δυνάμει των άρθρων της Διακήρυξης 5.2. (Κήρυξη οικονομικού φορέα εκπτώτου -Κυρώσεις), 6.1. (Χρόνος παράδοσης υλικών), 6.3. (Απόρριψη συμβατικών υλικών –αντικατάσταση), μπορεί να ασκήσει τα δικαιώματα που του αναγνωρίζονται και υπό τις προϋποθέσεις και έννομες συνέπειες που ορίζονται στο άρθρο 5.3. της Διακήρυξης.

15.3. Κατά την εκτέλεση της σύμβασης, κάθε διαφορά που προκύπτει αναφορικά με την ερμηνεία, και/ή το κύρος και/ή την εκτέλεση της παρούσας, ή εξ αφορμής της, επιλύονται σύμφωνα με το άρθρο 5.4. της Διακήρυξης.

Άρθρο 16

Συμμόρφωση με τον Κανονισμό ΕΕ/2016/2019 και τον ν. 4624/2019 (Α 137) 17

Τα αντισυμβαλλόμενα μέρη αναλαμβάνουν να τηρούν τις υποχρεώσεις που απορρέουν από την εφαρμογή του Κανονισμού (ΕΕ) 2016/679 για την προστασία των φυσικών προσώπων έναντι της επεξεργασίας των δεδομένων προσωπικού χαρακτήρα και για την ελεύθερη κυκλοφορία των δεδομένων αυτών και την κατάργηση της οδηγίας 95/46/ΕΚ (Γενικός Κανονισμός Προστασίας Δεδομένων / General Data Protection Regulation – GDPR) και του Ν. 4624/2019. Ειδικότερα:

A. Ως προς την επεξεργασία από την Αναθέτουσα Αρχή των προσωπικών δεδομένων του Αναδόχου συμπεριλαμβανομένων των προστηθέντων/συνεργατών/δανειζόντων εμπειρία/υπεργολάβων του, ισχύουν τα παρακάτω:

Ο Ανάδοχος συναινεί στο πλαίσιο της διαδικασίας εκτέλεσης της παρούσας δημόσιας σύμβασης και επιτρέπει στην Αναθέτουσα Αρχή να προβεί σε αναζήτηση-επιβεβαίωση όλων των αναγκαίων δικαιολογητικών, καθώς και στην αναγκαία επεξεργασία και διατήρηση δεδομένων προσωπικού χαρακτήρα και στην ανταλλαγή πληροφοριών με άλλες δημόσιες αρχές.

Η Αναθέτουσα Αρχή αποθηκεύει και επεξεργάζεται τα στοιχεία προσωπικών δεδομένων του Αναδόχου που είναι αναγκαία για την εκτέλεση της σύμβασης, την εκπλήρωση των μεταξύ τους συναλλαγών και την εν γένει συμμόρφωσή της με νόμιμη υποχρέωση, σε έγχαρτο αρχείο και σε ηλεκτρονική βάση με υψηλά

χαρακτηριστικά ασφαλείας με πρόσβαση αυστηρώς και μόνο σε εξουσιοδοτημένα πρόσωπα ή παρόχους υπηρεσιών στους οποίους αναθέτει την εκτέλεση συγκεκριμένων εργασιών για λογαριασμό της και οι οποίοι διενεργούν πράξεις επεξεργασίας προσωπικών δεδομένων.

Η Αναθέτουσα Αρχή θα προβεί σε συλλογή και επεξεργασία (π.χ. συλλογή, καταχώριση, οργάνωση, αποθήκευση, μεταβολή, διαγραφή, καταστροφή κ.λπ.), για τους ανωτέρω αναφερόμενους σκοπούς, των δεδομένων προσωπικού χαρακτήρα όπως: (α) επίσημων στοιχείων ταυτοποίησης, (β) στοιχείων επικοινωνίας, (γ) δεδομένων και πληροφοριών κοινωνικοασφαλιστικών και φορολογικών απαιτήσεων, (δ) γενικών πληροφοριών, (ε) στοιχείων πληρωμής, χρηματοοικονομικών πληροφοριών και λογαριασμών, (στ) δεδομένων ειδικής κατηγορίας, των οποίων η συλλογή και επεξεργασία επιβάλλεται από τους όρους εκτέλεσης της σύμβασης, σκοπούς αρχειοθέτησης προς το δημόσιο συμφέρον, ή στατιστικούς σκοπούς.

Τα προσωπικά δεδομένα του Αναδόχου και των συνεργατών του (συμπεριλαμβανομένων των δανειζόντων εμπειρία/υπεργολάβων) αποθηκεύονται για χρονικό διάστημα ίσο με τη διάρκεια της εκτέλεσης της σύμβασης, και μετά τη λήξη αυτής για χρονικό διάστημα πέντε ετών για μελλοντικούς φορολογικούς-δημοσιονομικούς ή ελέγχους χρηματοδοτών ή άλλους προβλεπόμενους ελέγχους από την κείμενη νομοθεσία, εκτός εάν η νομοθεσία προβλέπει διαφορετική περίοδο διατήρησης. Σε περίπτωση εκκρεμοδικίας αναφορικά με δημόσια σύμβαση τα δεδομένα τηρούνται μέχρι το πέρας της εκκρεμοδικίας.

Καθ' όλη την διάρκεια που η Αναθέτουσα Αρχή τηρεί και επεξεργάζεται τα προσωπικά δεδομένα ο Ανάδοχος έχει δικαίωμα ενημέρωσης, πρόσβασης, φορητότητας, διόρθωσης, περιορισμού, διαγραφής ή και εναντίωσης υπό συγκεκριμένες προϋποθέσεις προβλεπόμενες από το νομοθετικό πλαίσιο.

Δεν επιτρέπεται η επεξεργασία δεδομένων προσωπικού χαρακτήρα για σκοπό διαφορετικό από αυτόν για τον οποίο έχουν συλλεχθεί παρά μόνον υπό τους όρους και προϋποθέσεις του άρθρου 24 του ν. 4624/2019.

Η διαβίβαση δεδομένων προσωπικού χαρακτήρα από την Αναθέτουσα Αρχή σε άλλο δημόσιο φορέα επιτρέπεται σύμφωνα με το άρθρο 26 του ως άνω νόμου, εφόσον είναι απαραίτητο για την εκτέλεση των καθηκόντων της ή του τρίτου φορέα στον οποίο διαβιβάζονται τα δεδομένα και εφόσον πληρούνται οι προϋποθέσεις που επιτρέπουν την επεξεργασία σύμφωνα με το άρθρο 24 του ίδιου νόμου.

Τα στοιχεία επικοινωνίας με τον υπεύθυνο για την προστασία των προσωπικών δεδομένων της Αναθέτουσας Αρχής είναι τα ακόλουθα (email/τηλ.....).

Β. Ως προς την επεξεργασία από τον ανάδοχο προσωπικών δεδομένων στο πλαίσιο εκτέλεσης των συμβατικών του υποχρεώσεων ισχύουν οι διατάξεις του άρθρου 28 ΓΚΠΔ. Ειδικότερα, ισχύουν τα παρακάτω:

α) ο ανάδοχος (εκτελών την επεξεργασία) επεξεργάζεται τα δεδομένα προσωπικού χαρακτήρα μόνο βάσει καταγεγραμμένων εντολών της αναθέτουσας αρχής (υπεύθυνος επεξεργασίας),

β) διασφαλίζει ότι τα πρόσωπα που είναι εξουσιοδοτημένα να επεξεργάζονται τα δεδομένα προσωπικού χαρακτήρα έχουν αναλάβει δέσμευση τήρησης εμπιστευτικότητας ή τελούν υπό τη δέουσα κανονιστική υποχρέωση τήρησης εμπιστευτικότητας,

γ) λαμβάνει όλα τα απαιτούμενα μέτρα δυνάμει του άρθρου 32 ΓΚΠΔ,

δ) τηρεί τους όρους που αναφέρονται στις παραγράφους 2 και 4 για την πρόσληψη άλλου εκτελούντος την επεξεργασία,

ε) λαμβάνει υπόψη τη φύση της επεξεργασίας και επικουρεί τον υπεύθυνο επεξεργασίας με τα κατάλληλα τεχνικά και οργανωτικά μέτρα, στον βαθμό που αυτό είναι δυνατό, για την εκπλήρωση της υποχρέωσης του υπευθύνου επεξεργασίας να απαντά σε αιτήματα για άσκηση των προβλεπόμενων στο κεφάλαιο III δικαιωμάτων του υποκειμένου των δεδομένων,

στ) συνδράμει τον υπεύθυνο επεξεργασίας στη διασφάλιση της συμμόρφωσης προς τις υποχρεώσεις που απορρέουν από τα άρθρα 32 έως 36 ΓΚΠΔ, λαμβάνοντας υπόψη τη φύση της επεξεργασίας και τις πληροφορίες που διαθέτει ο εκτελών την επεξεργασία,

ζ) κατ' επιλογή του υπευθύνου επεξεργασίας (αναθέτουσα αρχή), διαγράφει ή επιστρέφει όλα τα δεδομένα προσωπικού χαρακτήρα στον υπεύθυνο επεξεργασίας μετά το πέρας της παροχής υπηρεσιών επεξεργασίας και διαγράφει τα υφιστάμενα αντίγραφα, εκτός εάν το δίκαιο της Ένωσης ή του κράτους μέλους απαιτεί την αποθήκευση των δεδομένων προσωπικού χαρακτήρα,

η) θέτει στη διάθεση του υπευθύνου επεξεργασίας κάθε απαραίτητη πληροφορία προς απόδειξη της συμμόρφωσης προς τις υποχρεώσεις που θεσπίζονται στο παρόν άρθρο και επιτρέπει και διευκολύνει τους ελέγχους, περιλαμβανομένων των επιθεωρήσεων, που διενεργούνται από τον υπεύθυνο επεξεργασίας ή από άλλον ελεγκτή εντεταλμένο από τον υπεύθυνο επεξεργασίας.

ι) Ο εκτελών την επεξεργασία δεν προσλαμβάνει άλλον εκτελούντα την επεξεργασία χωρίς προηγούμενη ειδική ή γενική γραπτή άδεια του υπευθύνου επεξεργασίας.

Άρθρο 17

Λοιποί όροι

Άπαντες οι όροι της Διακήρυξης και των Εγγράφων της Σύμβασης που σχετίζονται με την εκτέλεση της παρούσας αποτελούν αναπόσπαστο τμήμα αυτής.

Αφού συντάχθηκε η παρούσα σύμβαση σε δύο αντίτυπα, αναγνώσθηκε και υπογράφηκε ως ακολούθως από τα συμβαλλόμενα μέρη.

ΟΙ ΣΥΜΒΑΛΛΟΜΕΝΟΙ

.....
ΓΙΑ ΤΗΝ ΑΝΑΘΕΤΟΥΣΑ ΑΡΧΗ

.....
ΓΙΑ ΤΟΝ ΑΝΑΔΟΧΟ

ΡΗΤΡΑ ΑΚΕΡΑΙΟΤΗΤΑΣ

Δηλώνω/ούμε ότι δεσμευόμαστε ότι σε όλα τα στάδια που προηγήθηκαν της κατακύρωσης της σύμβασης δεν ενήργησα/ενεργήσαμε αθέμιτα, παράνομα ή καταχρηστικά και ότι θα εξακολουθήσω/ουμε να ενεργώ/ούμε κατ' αυτόν τον τρόπο κατά το στάδιο εκτέλεσης της σύμβασης αλλά και μετά τη λήξη αυτής.

Ειδικότερα ότι:

1) δεν διέθετα/διαθέταμε εσωτερική πληροφόρηση, πέραν των στοιχείων που περιήλθαν στη γνώση και στην αντίληψη μου/μας μέσω των εγγράφων της σύμβασης και στο πλαίσιο της συμμετοχής μου/μας στη διαδικασία σύναψης της σύμβασης και των προκαταρκτικών διαβουλεύσεων στις οποίες συμμετείχα/με και έχουν δημοσιοποιηθεί.

2) δεν πραγματοποίησα/ήσαμε ενέργειες νόθευσης του ανταγωνισμού μέσω χειραγώγησης των προσφορών, είτε ατομικώς είτε σε συνεργασία με τρίτους, κατά τα οριζόμενα στο δίκαιο του ανταγωνισμού.

3) δεν διενήργησα/διενεργήσαμε ούτε θα διενεργήσω/ήσουμε πριν, κατά τη διάρκεια ή και μετά τη λήξη της σύμβασης παράνομες πληρωμές για διευκολύνσεις, εξυπηρετήσεις ή υπηρεσίες που αφορούν τη σύμβαση και τη διαδικασία ανάθεσης.

4) δεν πρόσφερα/προσφέραμε ούτε θα προσφέρω/ουμε πριν, κατά τη διάρκεια ή και μετά τη λήξη της σύμβασης, άμεσα ή έμμεσα, οποιαδήποτε υλική εύνοια, δώρο ή αντάλλαγμα σε υπαλλήλους ή μέλη συλλογικών οργάνων της αναθέτουσας αρχής, καθώς και συζύγους και συγγενείς εξ αίματος ή εξ αγχιστείας, κατ' ευθεία μεν γραμμή απεριορίστως, εκ πλαγίου δε έως και τέταρτου βαθμού ή συνεργάτες αυτών ούτε χρησιμοποίησα/χρησιμοποίησαμε ή θα χρησιμοποιήσω/χρησιμοποιήσουμε τρίτα πρόσωπα, για να διοχετεύσουν χρηματικά ποσά στα προαναφερόμενα πρόσωπα.

5) δεν θα επιχειρήσω/ουμε να επηρεάσω/ουμε με αθέμιτο τρόπο τη διαδικασία λήψης αποφάσεων της αναθέτουσας αρχής, ούτε θα παράσχω-ουμε παραπλανητικές πληροφορίες οι οποίες ενδέχεται να επηρεάσουν ουσιωδώς τις αποφάσεις της αναθέτουσας αρχής καθ' όλη τη διάρκεια της εκτέλεσης της σύμβασης αλλά και μετά τη λήξη της,

6) δεν έχω/ουμε προβεί ούτε θα προβώ/ούμε, άμεσα (ο ίδιος) ή έμμεσα (μέσω τρίτων προσώπων), σε οποιαδήποτε πράξη ή παράλειψη [εναλλακτικά: ότι δεν έχω-ουμε εμπλακεί και δεν θα εμπλακώ-ουμε σε οποιαδήποτε παράτυπη, ανέντιμη ή απατηλή συμπεριφορά (πράξη ή παράλειψη)] που έχει ως στόχο την παραπλάνηση [/εξαπάτηση] οποιουδήποτε προσώπου ή οργάνου της αναθέτουσας αρχής εμπλεκόμενου σε οποιαδήποτε διαδικασία σχετική με την εκτέλεση της σύμβασης (όπως ενδεικτικά στις διαδικασίες παρακολούθησης και παραλαβής), την απόκρυψη πληροφοριών από αυτό, τον εξαναγκασμό αυτού σε ή/και την αθέμιτη απόσπαση από αυτό ρητής ή σιωπηρής συγκατάθεσης στην παραβίαση ή παράκαμψη νομίμων ή συμβατικών υποχρεώσεων που σχετίζονται με την εκτέλεση της σύμβασης, ή τυχόν έγκρισης, θετικής γνώμης ή απόφασης παραλαβής (μέρους ή όλου) του συμβατικού αντικείμενου ή/και καταβολής (μέρους ή όλου) του συμβατικού τιμήματος,

7) ότι θα απέχω/ουμε από οποιαδήποτε εν γένει συμπεριφορά που συνιστά σοβαρό επαγγελματικό παράπτωμα και θα μπορούσε να θέσει εν αμφιβόλω την ακεραιότητά μου-μας,

8) ότι θα δηλώσω/ουμε στην αναθέτουσα αρχή, αμελλητί με την περιέλευση σε γνώση μου/μας, οποιαδήποτε κατάσταση (ακόμη και ενδεχόμενη) σύγκρουσης συμφερόντων (προσωπικών, οικογενειακών, οικονομικών, πολιτικών ή άλλων κοινών συμφερόντων, συμπεριλαμβανομένων και αντικρουόμενων επαγγελματικών συμφερόντων) μεταξύ των νομίμων ή εξουσιοδοτημένων εκπροσώπων μου-μας, υπαλλήλων ή συνεργατών μου-μας που χρησιμοποιούνται για την εκτέλεση της σύμβασης (συμπεριλαμβανομένων και των υπεργολάβων μου) με μέλη του προσωπικού της αναθέτουσας αρχής που εμπλέκονται καθ' οιονδήποτε τρόπο στη διαδικασία εκτέλεσης της σύμβασης ή/και μπορούν να επηρεάσουν την έκβαση και τις αποφάσεις της αναθέτουσας αρχής περί την εκτέλεσή της, συμπεριλαμβανομένων των μελών των αποφαινόμενων ή/και γνωμοδοτικών οργάνων αυτής, ή/και των μελών των οργάνων διοίκησής της ή/και των συζύγων και συγγενών εξ αίματος ή εξ αγχιστείας, κατ' ευθεία μεν γραμμή απεριορίστως, εκ πλαγίου δε έως και τέταρτου βαθμού των παραπάνω προσώπων, οποτεδήποτε και εάν η κατάσταση αυτή σύγκρουσης συμφερόντων προκύψει κατά τη διάρκεια εκτέλεσης της σύμβασης και μέχρι τη λήξη της.

ΠΑΡΑΡΤΗΜΑ VI – Ενημέρωση για την προστασία προσωπικών δεδομένων

Η Αναθέτουσα Αρχή ενημερώνει υπό την ιδιότητά της ως υπεύθυνης επεξεργασίας το φυσικό πρόσωπο που υπογράφει την προσφορά ως Προσφέρων ή ως Νόμιμος Εκπρόσωπος Προσφέροντος, ότι το ίδιο ή και τρίτοι, κατ' εντολή και για λογαριασμό του, θα επεξεργάζονται τα ακόλουθα δεδομένα ως εξής:

I. Αντικείμενο επεξεργασίας είναι τα δεδομένα προσωπικού χαρακτήρα που περιέχονται στους φακέλους της προσφοράς και τα αποδεικτικά μέσα τα οποία υποβάλλονται στην Αναθέτουσα Αρχή, στο πλαίσιο του παρόντος Διαγωνισμού, από το φυσικό πρόσωπο το οποίο είναι το ίδιο Προσφέρων ή Νόμιμος Εκπρόσωπος Προσφέροντος.

II. Σκοπός της επεξεργασίας είναι η αξιολόγηση του Φακέλου Προσφοράς, η ανάθεση της Σύμβασης, η προάσπιση των δικαιωμάτων της Αναθέτουσας Αρχής, η εκπλήρωση των εκ του νόμου υποχρεώσεων της Αναθέτουσας Αρχής και η εν γένει ασφάλεια και προστασία των συναλλαγών. Τα δεδομένα ταυτοπροσωπίας και επικοινωνίας θα χρησιμοποιηθούν από την Αναθέτουσα Αρχή και για την ενημέρωση των Προσφερόντων σχετικά με την αξιολόγηση των προσφορών.

III. Αποδέκτες των ανωτέρω (υπό Α) δεδομένων στους οποίους κοινοποιούνται είναι:

(α) Φορείς στους οποίους η Αναθέτουσα Αρχή αναθέτει την εκτέλεση συγκεκριμένων ενεργειών για λογαριασμό της, δηλαδή οι Σύμβουλοι, τα υπηρεσιακά στελέχη, μέλη Επιτροπών Αξιολόγησης, Χειριστές του Ηλεκτρονικού Διαγωνισμού και λοιποί εν γένει προστεθέντες της, υπό τον όρο της τήρησης σε κάθε περίπτωση του απορρήτου.

(β) Το Δημόσιο, άλλοι δημόσιοι φορείς ή δικαστικές αρχές ή άλλες αρχές ή δικαιοδοτικά όργανα, στο πλαίσιο των αρμοδιοτήτων τους.

(γ) Έτεροι συμμετέχοντες στο Διαγωνισμό, στο πλαίσιο της αρχής της διαφάνειας και του δικαιώματος προδικαστικής και δικαστικής προστασίας των συμμετεχόντων στο Διαγωνισμό, σύμφωνα με το νόμο.

IV. Τα δεδομένα θα τηρούνται για χρονικό διάστημα για χρονικό διάστημα ίσο με τη διάρκεια της εκτέλεσης της σύμβασης, και μετά τη λήξη αυτής για χρονικό διάστημα πέντε ετών, για μελλοντικούς φορολογικούς-δημοσιονομικούς ή ελέγχους χρηματοδοτών ή άλλους προβλεπόμενους ελέγχους από την κείμενη νομοθεσία, εκτός εάν η νομοθεσία προβλέπει διαφορετική περίοδο διατήρησης. Σε περίπτωση εκκρεμοδικίας αναφορικά με δημόσια σύμβαση τα δεδομένα τηρούνται μέχρι το πέρας της εκκρεμοδικίας. Μετά τη λήξη των ανωτέρω περιόδων, τα προσωπικά δεδομένα θα καταστρέφονται.

V. Το φυσικό πρόσωπο που είναι είτε Προσφέρων είτε Νόμιμος Εκπρόσωπος του Προσφέροντος, μπορεί να ασκεί κάθε νόμιμο δικαίωμά του σχετικά με τα δεδομένα προσωπικού χαρακτήρα που το αφορούν, απευθυνόμενο στον υπεύθυνο προστασίας προσωπικών δεδομένων της Αναθέτουσας Αρχής.

VI. Η Αναθέτουσα Αρχή έχει υποχρέωση να λαμβάνει κάθε εύλογο μέτρο για τη διασφάλιση του απόρρητου και της ασφάλειας της επεξεργασίας των δεδομένων και της προστασίας τους από τυχαία ή αθέμιτη καταστροφή, τυχαία απώλεια, αλλοίωση, απαγορευμένη διάδοση ή πρόσβαση από οποιονδήποτε και κάθε άλλης μορφή αθέμιτη επεξεργασία.

ΠΑΡΑΡΤΗΜΑ VII – Περιεχόμενο Υπεύθυνης - Ων Δήλωσης-Δηλώσεων Που Προσκομίζονται ως Δικαιολογητικά Κατακύρωσης¹⁴⁴

Δηλώνω υπεύθυνα ότι:

Παράγραφος 2.2.3.2. διακήρυξης:

Δεν έχει κριθεί με δικαστική ή διοικητική απόφαση που έχουν καταστεί τελεσίδικες και με δεσμευτική ισχύ σύμφωνα με τις σύμφωνα με διατάξεις της χώρας όπου είναι εγκατεστημένη η επιχείρησή μας ή την ελληνική νομοθεσία ότι έχω/έχουμε αθετήσει υποχρεώσεις όσον αφορά στην καταβολή φόρων ή εισφορών κοινωνικής ασφάλισης^{145,146}.

Ή

Έχει κριθεί με δικαστική ή διοικητική απόφαση που δεν έχουν καταστεί τελεσίδικες και με δεσμευτική ισχύ σύμφωνα με τις σύμφωνα με διατάξεις της χώρας όπου είναι εγκατεστημένη η επιχείρησή μας ή την ελληνική νομοθεσία, ότι έχω/έχουμε αθετήσει υποχρεώσεις όσον αφορά στην καταβολή φόρων ή εισφορών κοινωνικής ασφάλισης αλλά τα συγκεκριμένα ποσά είναι εξαιρετικά μικρά.

Ή

Έχει κριθεί με δικαστική ή διοικητική απόφαση που έχουν καταστεί τελεσίδικες και με δεσμευτική ισχύ σύμφωνα με τις σύμφωνα με διατάξεις της χώρας όπου είναι εγκατεστημένη η επιχείρησή μας ή την εθνική νομοθεσία ότι έχω/έχουμε αθετήσει υποχρεώσεις όσον αφορά στην καταβολή φόρων ή εισφορών κοινωνικής ασφάλισης αλλά ενημερώθηκα/ενημερωθήκαμε σχετικά με το ακριβές ποσό που οφείλεται λόγω αθέτησης των υποχρεώσεων όσον αφορά στην καταβολή φόρων ή εισφορών κοινωνικής ασφάλισης σε χρόνο κατά τον οποίο δεν είχα/είχαμε τη δυνατότητα να εκπληρώσουμε τις υποχρεώσεις μας ή να προβούμε σε δεσμευτικό διακανονισμό πριν από την εκπνοή της προθεσμίας αίτησης συμμετοχής/της προθεσμίας υποβολής προσφοράς.

Παράγραφος 2.2.3.4. περ. α Διακήρυξης

Κατά την εκτέλεση των δημόσιων συμβάσεων δεν έχω/ουμε αθετήσει τις υποχρεώσεις μας που απορρέουν από τις διατάξεις της περιβαλλοντικής, κοινωνικοασφαλιστικής και εργατικής νομοθεσίας, που έχουν θεσπισθεί με το δίκαιο της Ένωσης, το ελληνικό δίκαιο, συλλογικές συμβάσεις καθώς και τις διατάξεις οι οποίες απαριθμούνται στο Παράρτημα Χ του Προσαρτήματος Α του ν. 4412/2016:

¹⁴⁴ Αφορά στην περίπτωση που δεν προβλέπεται η έκδοση πιστοποιητικού και δεν είναι υποχρεωτική η ένορκη βεβαίωση κατά τους όρους της διακήρυξης και της κείμενης νομοθεσίας

¹⁴⁵ Αν ο οικονομικός φορέας είναι Έλληνας πολίτης ή έχει την εγκατάστασή του στην Ελλάδα, η παρούσα δήλωση αφορά ως προς εισφορές κοινωνικής ασφάλισης τόσο την κύρια όσο και την επικουρική ασφάλιση.

¹⁴⁶ Οι υποχρεώσεις θεωρείται ότι δεν έχουν αθετηθεί εφόσον δεν έχουν καταστεί ληξιπρόθεσμες ή εφόσον αυτές έχουν υπαχθεί σε δεσμευτικό διακανονισμό που τηρείται. Επίσης, όταν οι υποχρεώσεις έχουν εκπληρωθεί με την καταβολή των φόρων ή των εισφορών κοινωνικής ασφάλισης, συμπεριλαμβανομένων, κατά περίπτωση, των δεδουλευμένων τόκων ή των προστίμων, είτε όταν υπάρχει υπαγωγή σε δεσμευτικό διακανονισμό για την καταβολή στο μέτρο που τηρούνται οι όροι του δεσμευτικού διακανονισμού.

Παράγραφος 2.2.3.4. περ. β Διακήρυξης¹⁴⁷

Έχω/έχουμε υπαχθεί σε προπρωχευτική ή πτωχευτική διαδικασία αλλά είμαι/είμαστε σε θέση να εκτελέσω/ουμε τη σύμβαση, λαμβάνοντας υπόψη τις ισχύουσες διατάξεις και τα μέτρα για τη συνέχιση της επιχειρηματικής λειτουργίας μου/μας *[αναγράφονται τα αποδεικτικά στοιχεία]*

Ιδίως στην περίπτωση εξυγίανσης:

Έχω υπαχθεί σε διαδικασία εξυγίανσης *[αναγράφεται ο αριθμός και η ημερομηνία έκδοσης δικαστικής απόφασης]* και τηρώ/τηρούμε τους όρους αυτής.

Παράγραφος 2.2.3.4. περ. γ Διακήρυξης¹⁴⁸

Δεν έχω/έχουμε συνάψει συμφωνίες με άλλους οικονομικούς φορείς με στόχο τη στρέβλωση του ανταγωνισμού.

Ή

Τυγχάνει στη περίπτωσή μου εφαρμογής η περίπτωση β. της παρ. 3 του άρθρου 44 του ν. 3959/2011 (Α' 93), και δεν έχω υποπέσει σε επανάληψη της παράβασης.

Παράγραφος 2.2.3.4. περ. δ Διακήρυξης¹⁴⁹

Δεν συντρέχουν στο πρόσωπό μου/μας καταστάσεις σύγκρουσης συμφερόντων (προσωπικών, οικογενειακών, οικονομικών, πολιτικών ή άλλων κοινών), οι οποίες να μου/μας είναι γνωστές μέχρι και την υπογραφή της παρούσας, με :

α) μέλη του προσωπικού της αναθέτουσας αρχής *ή του παρόχου υπηρεσιών διαδικασιών σύναψης συμβάσεων ο οποίος ενεργεί εξ ονόματος της αναθέτουσας αρχής*, συμπεριλαμβανομένων των μελών των αποφαινόμενων ή/και γνωμοδοτικών οργάνων ή/και

β) μέλη των οργάνων διοίκησης ή άλλων οργάνων της αναθέτουσας αρχής ή/και

γ) τους συζύγους και συγγενείς εξ αίματος ή εξ αγχιστείας, κατ' ευθεία μεν γραμμή απεριορίστως, εκ πλαγίου δε έως και τέταρτου βαθμού των προσώπων των περιπτώσεων α' και β',

τα οποία:

αα) εμπλέκονται στη διεξαγωγή της διαδικασίας σύναψης σύμβασης, συμπεριλαμβανομένου του σχεδιασμού και της προετοιμασίας της διαδικασίας, καθώς και της κατάρτισης των εγγράφων της σύμβασης ή/και

ββ) μπορούν να επηρεάσουν την έκβασή της

¹⁴⁷ Ο όρος αυτός περιλαμβάνεται στη Δήλωση εφόσον περιλαμβάνεται στη Διακήρυξη ο συγκεκριμένος δυνητικός λόγος αποκλεισμού

¹⁴⁸ Ο όρος αυτός περιλαμβάνεται στη Δήλωση εφόσον περιλαμβάνεται στη Διακήρυξη ο συγκεκριμένος δυνητικός λόγος αποκλεισμού

¹⁴⁹ Ο όρος αυτός περιλαμβάνεται στη Δήλωση εφόσον περιλαμβάνεται στη Διακήρυξη ο συγκεκριμένος δυνητικός λόγος αποκλεισμού

Ή

Έχουν υποπέσει στην αντίληψή μου/μας οι εξής καταστάσεις οι οποίες θα μπορούσαν να εκληφθούν ως καταστάσεις σύγκρουσης συμφερόντων κατά την έννοια του άρθρου 24 του ν. 4412/2016[αναγράφονται με ακρίβεια και πληρότητα οι πληροφορίες που αφορούν σε καταστάσεις ενδεχόμενης σύγκρουσης συμφερόντων]

Παράγραφος 2.2.3.4. περ. ε Διακήρυξης¹⁵⁰

Δεν έχω/έχουμε παράσχει συμβουλές στην αναθέτουσα αρχή ή δεν έχω/έχουμε με άλλο τρόπο εμπλακεί στην προετοιμασία της διαδικασίας σύναψης της σύμβασης. Τα ανωτέρω ισχύουν και για τις συνδεδεμένες με εμένα επιχειρήσεις.

Ή

Έχω/έχουμε συμμετάσχει στην προετοιμασία της διαδικασίας σύναψης των εγγράφων της παρούσας σύμβασης με την εξής ιδιότητα....

[αναγράφονται με ακρίβεια και πληρότητα οι πληροφορίες που αφορούν στον χρόνο και τον τρόπο πρότερης συμμετοχής]

Παράγραφος 2.2.3.4. περ. στ Διακήρυξης¹⁵¹

Δεν έχω επιδείξει σοβαρή ή επαναλαμβανόμενη πλημμέλεια κατά την εκτέλεση ουσιώδους απαίτησης στο πλαίσιο προηγούμενης δημόσιας σύμβασης, προηγούμενης σύμβασης με αναθέτοντα φορέα ή προηγούμενης σύμβασης παραχώρησης που είχε ως αποτέλεσμα την πρόωρη καταγγελία της προηγούμενης σύμβασης, αποζημιώσεις ή άλλες παρόμοιες κυρώσεις.

Παράγραφος 2.2.3.4. περ. ζ Διακήρυξης¹⁵²

Δεν έχω/έχουμε κριθεί ένοχος-οι εκ προθέσεως σοβαρών απατηλών δηλώσεων κατά την παροχή των πληροφοριών που απαιτούνται για την εξακρίβωση της απουσίας των λόγων αποκλεισμού ή την πλήρωση των κριτηρίων επιλογής, και δεν έχω αποκρύψει τις πληροφορίες αυτές

Παράγραφος 2.2.3.4. περ. η Διακήρυξης¹⁵³

Δεν έχω/έχουμε επιχειρήσει να επηρεάσω/ουμε με αθέμιτο τρόπο τη διαδικασία λήψης αποφάσεων της αναθέτουσας αρχής, να αποκτήσω/ουμε εμπιστευτικές πληροφορίες που ενδέχεται να αποφέρουν αθέμιτο πλεονέκτημα στη διαδικασία σύναψης σύμβασης ή να παράσχω/ουμε με απατηλό τρόπο

¹⁵⁰ Ο όρος αυτός περιλαμβάνεται στη Δήλωση εφόσον περιλαμβάνεται στη Διακήρυξη ο συγκεκριμένος δυνητικός λόγος αποκλεισμού

¹⁵¹ Ο όρος αυτός περιλαμβάνεται στη Δήλωση εφόσον περιλαμβάνεται στη Διακήρυξη ο συγκεκριμένος δυνητικός λόγος αποκλεισμού

¹⁵² Ο όρος αυτός περιλαμβάνεται στη Δήλωση εφόσον περιλαμβάνεται στη Διακήρυξη ο συγκεκριμένος δυνητικός λόγος αποκλεισμού

¹⁵³ Ο όρος αυτός περιλαμβάνεται στη Δήλωση εφόσον περιλαμβάνεται στη Διακήρυξη ο συγκεκριμένος δυνητικός λόγος αποκλεισμού

παραπλανητικές πληροφορίες που ενδέχεται να επηρεάσουν ουσιωδώς τις αποφάσεις που αφορούν στον αποκλεισμό, την επιλογή ή την ανάθεση της παρούσας δημόσιας σύμβασης.

Παράγραφος 2.2.3.4. περ. θ Διακήρυξης¹⁵⁴

Δεν έχω/έχουμε διαπράξει σοβαρό επαγγελματικό παράπτωμα και δεν έχει επιβληθεί σε βάρος μου/μας πειθαρχική ποινή ή άλλους είδους κύρωση στο πλαίσιο του επαγγέλματός μου/μας από αρμόδια εποπτική αρχή/φορέα με πειθαρχικές-κυρωτικές αρμοδιότητες.

Παράγραφος 2.2.3.9. διακήρυξης:

Δεν έχει επιβληθεί εις βάρος μου/μας με διοικητική πράξη ή δικαστική απόφαση αποκλεισμός από τη συμμετοχή σε μελλοντικές διαδικασίες σύναψης δημόσιων συμβάσεων καθώς και συμβάσεων παραχώρησης.

Έχει επιβληθεί εις βάρος μου/μας με διοικητική πράξη ή δικαστική απόφαση αποκλεισμός από τη συμμετοχή σε μελλοντικές διαδικασίες σύναψης δημόσιων συμβάσεων καθώς και συμβάσεων παραχώρησης, αλλά η ισχύς της διοικητικής πράξεως έχει ανασταλεί με προσωρινή διαταγή .../με απόφαση επί της αιτήσεως αναστολής. *[αναφέρεται αριθμός και ημερομηνία απόφασης καθώς και πληροφορίες για την κύρια δίκη]*

Αν επέλθουν μεταβολές στις προϋποθέσεις για τις οποίες υποβάλλεται η παρούσα μέχρι τη σύναψη της σύμβασης, θα ενημερώσω/ουμε αμελλητί σχετικά την αναθέτουσα

¹⁵⁴ Ο όρος αυτός περιλαμβάνεται στη Δήλωση εφόσον περιλαμβάνεται στη Διακήρυξη ο συγκεκριμένος δυνητικός λόγος αποκλεισμού.

ΠΑΡΑΡΤΗΜΑ VIII – Πίνακας αντιστοίχισης λόγων αποκλεισμού-κριτηρίων ποιοτικής επιλογής και αποδεικτικών μέσων

α/α	Λόγος αποκλεισμού-Κριτήριο ποιοτικής επιλογής	Δικαιολογητικό
2.2.3.1	<p>Λόγοι που σχετίζονται με ποινικές καταδίκες για τα αδικήματα που ορίζονται στο άρθρο 73 παρ. 1 ν. 4412/2016:</p> <p>Συμμετοχή σε εγκληματική οργάνωση</p> <p>Ενεργητική δωροδοκία κατά το ελληνικό δίκαιο και το δίκαιο του οικονομικού φορέα</p> <p>Απάτη εις βάρος των οικονομικών συμφερόντων της Ένωσης</p> <p>Τρομοκρατικά εγκλήματα ή εγκλήματα συνδεόμενα με τρομοκρατικές δραστηριότητες</p> <p>Νομιμοποίηση εσόδων από παράνομες δραστηριότητες ή χρηματοδότηση της τρομοκρατίας</p> <p>Παιδική εργασία και άλλες μορφές εμπορίας ανθρώπων</p>	<p>Απόσπασμα ποινικού μητρώου ή, ελλείψει αυτού, ισοδύναμο έγγραφο που εκδίδεται από αρμόδια δικαστική ή διοικητική αρχή του κράτους-μέλους ή της χώρας καταγωγής ή της χώρας όπου είναι εγκατεστημένος ο οικονομικός φορέας, που να έχει εκδοθεί έως τρεις (3) μήνες πριν από την υποβολή του.</p> <p>Αν το κράτος-μέλος ή η εν λόγω χώρα δεν εκδίδει τέτοιου είδους έγγραφο ή πιστοποιητικό ή όπου αυτό δεν καλύπτει όλες τις περιπτώσεις της παρ. 2.2.3.1: α) επίσημη δήλωση αρμόδιας δημόσιας αρχής ότι δεν εκδίδεται ή ότι δεν καλύπτει όλες τις περιπτώσεις (μόνο εάν δεν καθίσταται διαθέσιμη μέσω του επιγραμμικού αποθετηρίου πιστοποιητικών (e-Certis)) <u>και</u> β) ένορκη βεβαίωση ή, στα κράτη-μέλη ή στις χώρες όπου δεν προβλέπεται ένορκη βεβαίωση, υπεύθυνη δήλωση του ενδιαφερομένου ενώπιον αρμόδιας δικαστικής ή διοικητικής αρχής, συμβολαιογράφου ή αρμόδιου επαγγελματικού ή εμπορικού οργανισμού του κράτους-μέλους ή της χώρας καταγωγής ή της χώρας όπου είναι εγκατεστημένος ο οικονομικός φορέας.</p>
2.2.3.2	<p>Ο οικονομικός φορέας δεν έχει ανεκπλήρωτες υποχρεώσεις όσον αφορά την καταβολή φόρων, τόσο στη χώρα στην οποία είναι εγκατεστημένος όσο και στην Ελλάδα, εάν είναι άλλο από τη χώρα εγκατάστασης</p>	<p>Α) Πιστοποιητικό που εκδίδεται από την αρμόδια αρχή του οικείου κράτους- μέλους ή χώρας. Αν το κράτος-μέλος ή η εν λόγω χώρα δεν εκδίδει τέτοιου είδους έγγραφο ή πιστοποιητικό ή όπου αυτό δεν καλύπτει όλες τις περιπτώσεις της παρ. 2.2.3.2. : α) επίσημη δήλωση αρμόδιας δημόσιας αρχής ότι δεν εκδίδεται ή ότι δεν καλύπτει όλες τις περιπτώσεις (μόνο εάν δεν καθίσταται διαθέσιμη μέσω του επιγραμμικού αποθετηρίου πιστοποιητικών (e-Certis)) <u>και</u> β) ένορκη βεβαίωση ή, στα κράτη-μέλη ή στις χώρες όπου δεν προβλέπεται ένορκη βεβαίωση, υπεύθυνη δήλωση του ενδιαφερομένου ενώπιον αρμόδιας δικαστικής ή διοικητικής αρχής, συμβολαιογράφου ή αρμόδιου επαγγελματικού ή εμπορικού οργανισμού του κράτους-μέλους ή της χώρας καταγωγής ή της χώρας όπου είναι εγκατεστημένος ο οικονομικός φορέας.</p> <p>Για τους ημεδαπούς οικονομικούς φορείς:</p> <p>Φορολογική Ενημερότητα, άλλως, στην περίπτωση οφειλής, βεβαίωση οφειλής που εκδίδεται από την Α.Α.Δ.Ε., που να είναι εν ισχύ κατά το χρόνο υποβολής της ή, στην περίπτωση που δεν αναφέρεται σε αυτή χρόνος ισχύος, που να έχει εκδοθεί έως τρεις (3) μήνες πριν από την υποβολή της.</p>

α/α	Λόγος αποκλεισμού-Κριτήριο ποιοτικής επιλογής	Δικαιολογητικό
	<p>Ο οικονομικός φορέας έχει ανεκπλήρωτες υποχρεώσεις όσον αφορά την καταβολή εισφορών κοινωνικής ασφάλισης, τόσο στη χώρα στην οποία είναι εγκατεστημένος όσο και στο κράτος μέλος της αναθέτουσας αρχής ή του αναθέτοντα φορέα, εάν είναι άλλο από τη χώρα εγκατάστασης;</p>	<p>Β) Πιστοποιητικό που εκδίδεται από την αρμόδια αρχή του οικείου κράτους μέλους ή χώρας. Αν το κράτος-μέλος ή η εν λόγω χώρα δεν εκδίδει τέτοιου είδους έγγραφο ή πιστοποιητικό ή όπου αυτό δεν καλύπτει όλες τις περιπτώσεις της παρ. 2.2.3.2: α) επίσημη δήλωση αρμόδιας δημόσιας αρχής ότι δεν εκδίδεται ή ότι δεν καλύπτει όλες τις περιπτώσεις (μόνο εάν δεν καθίσταται διαθέσιμη μέσω του επιγραμμικού αποθετηρίου πιστοποιητικών (e-Certis)) και β) ένορκη βεβαίωση ή, στα κράτη-μέλη ή στις χώρες όπου δεν προβλέπεται ένορκη βεβαίωση, υπεύθυνη δήλωση του ενδιαφερομένου ενώπιον αρμόδιας δικαστικής ή διοικητικής αρχής, συμβολαιογράφου ή αρμόδιου επαγγελματικού ή εμπορικού οργανισμού του κράτους-μέλους ή της χώρας καταγωγής ή της χώρας όπου είναι εγκατεστημένος ο οικονομικός φορέας.</p> <p>Για τους ημεδαπούς οικονομικούς φορείς: Ασφαλιστική Ενημερότητα άλλως, στην περίπτωση οφειλής, βεβαίωση οφειλής που εκδίδεται από τον e-ΕΦΚΑ, που να είναι εν ισχύ κατά το χρόνο υποβολής της, ή στην περίπτωση που δεν αναφέρεται σε αυτή χρόνος ισχύος, που να έχει εκδοθεί έως τρεις (3) μήνες πριν από την υποβολή της (και οποιοδήποτε άλλου ασφαλιστικού φορέα στον οποίο τυχόν υπάγεται)</p>
		<p>Γ) Υπεύθυνη δήλωση αναφορικά με τους οργανισμούς κοινωνικής ασφάλισης στους οποίους οφείλει να καταβάλει εισφορές (στην περίπτωση που ο προσωρινός ανάδοχος έχει την εγκατάστασή του στην Ελλάδα αφορά Οργανισμούς κύριας και επικουρικής ασφάλισης. Η δήλωση απαιτείται μόνο στην περίπτωση που δεν υπάγεται αποκλειστικά στον e-ΕΦΚΑ)</p>
		<p>Δ) Υπεύθυνη δήλωση ότι δεν έχει εκδοθεί δικαστική ή διοικητική απόφαση με τελεσίδικη και δεσμευτική ισχύ για την αθέτηση των υποχρεώσεων του όσον αφορά στην καταβολή φόρων ή εισφορών κοινωνικής ασφάλισης.</p>
2.2.3.4.α	Αθέτηση των υποχρεώσεων που απορρέουν από διατάξεις της περιβαλλοντικής, κοινωνικοασφαλιστικής και εργατικής νομοθεσίας	Υπεύθυνη δήλωση στην οποία δηλώνεται ότι ο οικονομικός φορέας δεν έχει αθετήσει τις υποχρεώσεις του στους τομείς της περιβαλλοντικής, κοινωνικοασφαλιστικής και εργατικής νομοθεσίας
2.2.3.4.β	Καταστάσεις οικονομικής αφερεγγυότητας: Πτώχευση Υπαγωγή σε πτωχευτικό συμβιβασμό ή ειδική εκκαθάριση Αναγκαστική διαχείριση από δικαστήριο ή	Πιστοποιητικό που εκδίδεται από την αρμόδια αρχή του οικείου κράτους - μέλους ή χώρας, που να έχει εκδοθεί έως τρεις (3) μήνες πριν από την υποβολή του. Αν το κράτος-μέλος ή η εν λόγω χώρα δεν εκδίδει τέτοιου είδους έγγραφο ή πιστοποιητικό ή όπου αυτό δεν καλύπτει όλες τις περιπτώσεις της παρ. 2.2.3.4.β:

α/α	Λόγος αποκλεισμού-Κριτήριο ποιοτικής επιλογής	Δικαιολογητικό
	<p>εκκαθαριστή</p> <p>Υπαγωγή σε Διαδικασία εξυγίανσης</p>	<p>α) επίσημη δήλωση αρμόδιας δημόσιας αρχής ότι δεν εκδίδεται ή ότι δεν καλύπτει όλες τις περιπτώσεις (μόνο εάν δεν καθίσταται διαθέσιμη μέσω του επιγραμμικού αποθετηρίου πιστοποιητικών (e-Certis)) και β) ένορκη βεβαίωση ή, στα κράτη-μέλη ή στις χώρες όπου δεν προβλέπεται ένορκη βεβαίωση, υπεύθυνη δήλωση του ενδιαφερομένου ενώπιον αρμόδιας δικαστικής ή διοικητικής αρχής, συμβολαιογράφου ή αρμόδιου επαγγελματικού ή εμπορικού οργανισμού του κράτους-μέλους ή της χώρας καταγωγής ή της χώρας όπου είναι εγκατεστημένος ο οικονομικός φορέας.</p> <p>Ιδίως οι οικονομικοί φορείς που είναι εγκατεστημένοι στην Ελλάδα προσκομίζουν:</p> <p>α) Ενιαίο Πιστοποιητικό Δικαστικής Φερεγγυότητας από το αρμόδιο Πρωτοδικείο, από το οποίο προκύπτει ότι δεν τελούν υπό πτώχευση, πτωχευτικό συμβιβασμό ή υπό αναγκαστική διαχείριση ή δικαστική εκκαθάριση ή ότι δεν έχουν υπαχθεί σε διαδικασία εξυγίανσης,</p> <p>Για τις ΙΚΕ προσκομίζεται επιπλέον και πιστοποιητικό του Γ.Ε.Μ.Η. περί μη έκδοσης απόφασης λύσης ή κατάθεσης αίτησης λύσης του νομικού προσώπου, ενώ για τις ΕΠΕ προσκομίζεται επιπλέον πιστοποιητικό μεταβολών.</p> <p>β) Πιστοποιητικό του Γ.Ε.Μ.Η. από το οποίο προκύπτει ότι το νομικό πρόσωπο δεν έχει λυθεί και τεθεί υπό εκκαθάριση με απόφαση των εταίρων.</p> <p>Προκειμένου για τα σωματεία και τους συνεταιρισμούς, το Ενιαίο Πιστοποιητικό Δικαστικής Φερεγγυότητας εκδίδεται για τα σωματεία από το αρμόδιο Πρωτοδικείο, και για τους συνεταιρισμούς για το χρονικό διάστημα έως τις 31.12.2019 από το Ειρηνοδικείο και μετά την παραπάνω ημερομηνία από το Γ.Ε.Μ.Η..</p>
	<p>Αναστολή επιχειρηματικών δραστηριοτήτων</p>	<p>γ) Εκτύπωση της καρτέλας “Στοιχεία Μητρώου/ Επιχείρησης” από την ηλεκτρονική πλατφόρμα της Ανεξάρτητης Αρχής Δημοσίων Εσόδων, όπως αυτά εμφανίζονται στο taxisnet, από την οποία να προκύπτει η μη αναστολή της επιχειρηματικής δραστηριότητάς τους.</p>
<p>2.2.3.4.γ</p>	<p>Συμφωνίες με άλλους οικονομικούς φορείς με στόχο τη στρέβλωση του ανταγωνισμού</p>	<p>Υπεύθυνη δήλωση στην οποία δηλώνεται ότι ο οικονομικός φορέας δεν έχει συνάψει συμφωνίες με στόχο τη στρέβλωση του ανταγωνισμού, άλλως, ότι τυγχάνει στη περίπτωση του εφαρμογής η περίπτωση β’ της παρ. 3 του άρθρου 44 του ν. 3959/2011 (Α’ 93), και δεν έχει υποπέσει σε επανάληψη της παράβασης</p>
<p>2.2.3.4.δ</p>	<p>Σύγκρουση συμφερόντων λόγω της συμμετοχής του στη διαδικασία σύναψης</p>	<p>Υπεύθυνη δήλωση στην οποία δηλώνεται ότι ο οικονομικός φορέας δεν γνωρίζει την ύπαρξη τυχόν κατάστασης σύγκρουσης συμφερόντων λόγω της</p>

α/α	Λόγος αποκλεισμού-Κριτήριο ποιοτικής επιλογής	Δικαιολογητικό
	σύμβασης	συμμετοχής του στη διαδικασία σύναψης σύμβασης
2.2.3.4.ε	Παροχή συμβουλών ή εμπλοκή στην προετοιμασία της διαδικασίας σύναψης της σύμβασης	Υπεύθυνη δήλωση στην οποία δηλώνεται ότι ο οικονομικός φορέας, ή επιχείρηση συνδεδεμένη με αυτόν, δεν έχει παράσχει συμβουλές στην αναθέτουσα αρχή ή δεν έχει με άλλο τρόπο εμπλακεί στην προετοιμασία της διαδικασίας σύναψης της σύμβασης [άλλως, σε περίπτωση προηγούμενης εμπλοκής, αυτή δηλώνεται ως πραγματικό γεγονός]
2.2.3.4.στ	Πρώρη καταγγελία, αποζημιώσεις ή άλλες παρόμοιες κυρώσεις από προηγούμενη σύμβαση	Υπεύθυνη δήλωση στην οποία δηλώνεται ότι ο οικονομικός φορέας δεν έχει υποστεί πρώρη καταγγελία προηγούμενης δημόσιας σύμβασης ή προηγούμενης σύμβασης με αναθέτοντα φορέα ή προηγούμενης σύμβασης παραχώρησης, ή επιβολή αποζημιώσεων ή άλλων παρόμοιων κυρώσεων σε σχέση με προηγούμενη σύμβαση.
2.2.3.4.ζ και η	Σοβαρές απατηλές δηλώσεις, απόκρυψη πληροφοριών, αδυναμία υποβολής δικαιολογητικών, απόπειρα επηρεασμού, με αθέμιτο τρόπο, της διαδικασίας λήψης αποφάσεων της αναθέτουσας αρχής ή απόκτησης εμπιστευτικών πληροφοριών.	Υπεύθυνη δήλωση στην οποία δηλώνεται ότι ο οικονομικός φορέας: α) δεν έχει κριθεί ένοχος σοβαρών απατηλών δηλώσεων κατά την παροχή των πληροφοριών που απαιτούνται για την εξακρίβωση της απουσίας των λόγων αποκλεισμού ή την πλήρωση των κριτηρίων επιλογής, β) δεν έχει αποκρύψει τις πληροφορίες αυτές, γ) δεν ήταν σε θέση να υποβάλει, χωρίς καθυστέρηση, τα δικαιολογητικά που απαιτούνται από την αναθέτουσα αρχή ή τον αναθέτοντα φορέα, και δ) δεν έχει επιχειρήσει να επηρεάσει με αθέμιτο τρόπο τη διαδικασία λήψης αποφάσεων της αναθέτουσας αρχής ή του αναθέτοντα φορέα, να αποκτήσει εμπιστευτικές πληροφορίες που ενδέχεται να του αποφέρουν αθέμιτο πλεονέκτημα στη διαδικασία σύναψης σύμβασης ή να παράσχει παραπλανητικές πληροφορίες που ενδέχεται να επηρεάσουν ουσιαδώς τις αποφάσεις που αφορούν τον αποκλεισμό, την επιλογή ή την ανάθεση.
2.2.3.4.θ	Ένοχος σοβαρού επαγγελματικού παραπτώματος	Υπεύθυνη δήλωση ότι: α) οικονομικός φορέας δεν έχει διαπράξει σοβαρό επαγγελματικό παράπτωμα και β) δεν έχει επιβληθεί σε βάρος του πειθαρχική ποινή ή άλλους είδους κύρωση στο πλαίσιο του επαγγέλματός του από αρμόδια εποπτική αρχή/φορέα με πειθαρχικές-κυρωτικές αρμοδιότητες.
2.2.3.9	Οριζόντιος αποκλεισμός από μελλοντικές διαδικασίες σύναψης	Υπεύθυνη δήλωση στην οποία δηλώνεται ότι δεν έχει επιβληθεί στον οικονομικό φορέα η κύρωση του οριζόντιου αποκλεισμού από δημόσιες συμβάσεις και συμβάσεις παραχώρησης.
2.2.3.5	Αμιγώς εθνικοί λόγοι αποκλεισμού	[Μόνο εφόσον η εκτιμώμενη αξία της σύμβασης υπερβαίνει το 1.000.000 ευρώ και μόνο για ανώνυμες εταιρείες ή νομικά πρόσωπα στη μετοχική σύνθεση των οποίων συμμετέχουν ανώνυμες εταιρείες ή νομικά πρόσωπα της αλλοδαπής που αντιστοιχούν σε

α/α	Λόγος αποκλεισμού-Κριτήριο ποιοτικής επιλογής	Δικαιολογητικό
		<p>ανώνυμη εταιρεία]</p> <p>i) Για την απόδειξη της εξαίρεσης από την υποχρέωση ονομαστικοποίησης των μετοχών τους κατά την περ. α) της παραγράφου 2.2.3.5 βεβαίωση του αρμοδίου Χρηματιστηρίου.</p> <p>ii) Όσον αφορά την εξαίρεση της περ. β) της παραγράφου 2.2.3.5, για την απόδειξη του ελέγχου δικαιωμάτων ψήφου υπεύθυνη δήλωση της ελεγχόμενης εταιρείας και, εάν αυτή είναι διαφορετική του προσωρινού αναδόχου, πρόσθετη υπεύθυνη δήλωση του τελευταίου, στις οποίες αναφέρονται οι επιχειρήσεις επενδύσεων, οι εταιρείες διαχείρισης κεφαλαίων/ενεργητικού ή κεφαλαίων επιχειρηματικών συμμετοχών, ανά περίπτωση και το συνολικό ποσοστό των δικαιωμάτων ψήφου που ελέγχουν στην ελεγχόμενη από αυτές εταιρεία. Οι υπεύθυνες αυτές δηλώσεις συνοδεύονται υποχρεωτικά από βεβαίωση ή άλλο έγγραφο από το οποίο προκύπτει ότι οι ελέγχουσες τα δικαιώματα ψήφου εταιρείες είναι εποπτευόμενες κατά τα οριζόμενα στην παράγραφο 2.2.3.5.</p> <p>iii) Δικαιολογητικά ονομαστικοποίησης μετοχών του προσωρινού αναδόχου:</p> <ul style="list-style-type: none"> - Πιστοποιητικό αρμόδιας αρχής του κράτους της έδρας, από το οποίο να προκύπτει ότι οι μετοχές είναι ονομαστικές, που να έχει εκδοθεί έως τριάντα (30) εργάσιμες ημέρες πριν από την υποβολή του. - Αναλυτική κατάσταση με τα στοιχεία των μετόχων της εταιρείας και τον αριθμό των μετοχών κάθε μετόχου (μετοχολόγιο), όπως τα στοιχεία αυτά είναι καταχωρημένα στο βιβλίο μετόχων της εταιρείας, το πολύ τριάντα (30) εργάσιμες ημέρες πριν από την ημέρα υποβολής της προσφοράς. <p>Ειδικότερα:</p> <p>A) Όσον αφορά στις εγκατεστημένες στην Ελλάδα ανώνυμες εταιρείες υποβάλλεται πιστοποιητικό του Γ.Ε.Μ.Η. από το οποίο να προκύπτει ότι οι μετοχές τους είναι ονομαστικές και αναλυτική κατάσταση με τα στοιχεία των μετόχων της εταιρείας και τον αριθμό των μετοχών κάθε μετόχου (μετοχολόγιο), όπως τα στοιχεία αυτά είναι καταχωρημένα στο βιβλίο μετόχων της εταιρείας, το πολύ τριάντα (30) εργάσιμες ημέρες πριν από την ημέρα υποβολής της προσφοράς.</p> <p>B) Όσον αφορά τις αλλοδαπές ανώνυμες εταιρείες ή αλλοδαπά νομικά πρόσωπα που αντιστοιχούν σε ανώνυμες εταιρείες:</p> <p>A) εφόσον έχουν κατά το δίκαιο της έδρας τους ονομαστικές μετοχές, προσκομίζουν :</p> <p>i) Πιστοποιητικό αρμόδιας αρχής του κράτους της έδρας, από το οποίο να προκύπτει ότι οι μετοχές τους είναι ονομαστικές</p>

α/α	Λόγος αποκλεισμού-Κριτήριο ποιοτικής επιλογής	Δικαιολογητικό
		<p>ii) Αναλυτική κατάσταση μετόχων, με τον αριθμό των μετοχών του κάθε μετόχου, όπως τα στοιχεία αυτά είναι καταχωρημένα στο βιβλίο μετόχων της εταιρείας με ημερομηνία το πολύ 30 εργάσιμες ημέρες πριν την υποβολή της προσφοράς.</p> <p>iii) Κάθε άλλο στοιχείο από το οποίο να προκύπτει η ονομαστικοποίηση μέχρι φυσικού προσώπου των μετοχών, που έχει συντελεστεί τις τελευταίες 30 (τριάντα) εργάσιμες ημέρες πριν την υποβολή της προσφοράς.</p> <p>Β) εφόσον δεν έχουν υποχρέωση ονομαστικοποίησης μετοχών ή δεν προβλέπεται η ονομαστικοποίηση των μετοχών, προσκομίζουν:</p> <p>i) βεβαίωση περί μη υποχρέωσης ονομαστικοποίησης των μετοχών από αρμόδια αρχή, εφόσον υπάρχει σχετική πρόβλεψη, διαφορετικά προσκομίζεται υπεύθυνη δήλωση του διαγωνιζόμενου. Για την περίπτωση μη πρόβλεψης ονομαστικοποίησης προσκομίζεται υπεύθυνη δήλωση του διαγωνιζόμενου</p> <p>ii) έγκυρη και ενημερωμένη κατάσταση προσώπων που κατέχουν τουλάχιστον 1% των μετοχών ή δικαιωμάτων ψήφου,</p> <p>iii) εάν δεν τηρείται τέτοια κατάσταση, προσκομίζεται σχετική κατάσταση προσώπων, που κατέχουν τουλάχιστον ένα τοις εκατό (1%) των μετοχών ή δικαιωμάτων ψήφου, σύμφωνα με την τελευταία Γενική Συνέλευση, αν τα πρόσωπα αυτά είναι γνωστά στην εταιρεία. Σε αντίθετη περίπτωση, η εταιρεία αιτιολογεί τους λόγους που δεν είναι γνωστά τα ως άνω πρόσωπα, η δε αναθέτουσα αρχή δεν διαθέτει διακριτική ευχέρεια κατά την κρίση της αιτιολογίας αυτής.</p> <p>iv) Για την απόδειξη της μη συνδρομής λόγου αποκλεισμού της παρ. 4 του άρθρου 4 του ν. 3310/2005 οι Α.Α. δύνανται να απαιτούν υπεύθυνη δήλωση ότι οι συμμετέχουσες εταιρείες δεν είναι εξωχώριες και δεν εμπίπτουν στις διατάξεις της παρ.4 εδαφ. α &</p> <p>β του άρθρου 4 του Ν. 3310/2005, όπως ισχύει.</p>
2.2.4	Εγγραφή στο σχετικό επαγγελματικό μητρώο	Πιστοποιητικό εγγραφής στο οικείο επαγγελματικό μητρώο, το οποίο να έχει εκδοθεί έως τριάντα (30) εργάσιμες ημέρες πριν από την υποβολή του, εκτός αν, σύμφωνα με τις ειδικότερες διατάξεις αυτών, φέρει συγκεκριμένο χρόνο ισχύος.
	Εγγραφή στο σχετικό εμπορικό μητρώο	Πιστοποιητικό εγγραφής στο οικείο εμπορικό μητρώο, το οποίο να έχει εκδοθεί έως τριάντα (30) εργάσιμες ημέρες πριν από την υποβολή του, εκτός αν, σύμφωνα με τις ειδικότερες διατάξεις αυτών, φέρει

α/α	Λόγος αποκλεισμού-Κριτήριο ποιοτικής επιλογής	Δικαιολογητικό
		<p>συγκεκριμένο χρόνο ισχύος.</p> <p>Για τους οικονομικούς φορείς που είναι εγκατεστημένοι στην Ελλάδα γίνεται αποδεκτό και πιστοποιητικό που εκδίδεται από την οικεία υπηρεσία του Γ.Ε.Μ.Η. των Επιμελητηρίων (Εμπορικό, Βιομηχανικό ή Βιοτεχνικό Επιμελητήριο)</p>
		<p>Στην περίπτωση που χώρα δεν τηρεί τέτοιο μητρώο, το έγγραφο ή το πιστοποιητικό μπορεί να αντικαθίσταται από ένορκη βεβαίωση ή, στα κράτη - μέλη ή στις χώρες όπου δεν προβλέπεται ένορκη βεβαίωση, από υπεύθυνη δήλωση του ενδιαφερομένου ενώπιον αρμόδιας δικαστικής ή διοικητικής αρχής, συμβολαιογράφου ή αρμόδιου επαγγελματικού ή εμπορικού οργανισμού της χώρας καταγωγής ή της χώρας όπου είναι εγκατεστημένος ο οικονομικός φορέας ότι δεν τηρείται τέτοιο μητρώο και ότι ασκεί τη δραστηριότητα που απαιτείται για την εκτέλεση του αντικειμένου της υπό ανάθεση σύμβασης.</p>